

KS 98-2 Multifunktionseinheit Engineeringhandbuch



Dies ist eine Dokumentation von:



PMA
Prozeß- und Maschinen-Automation GmbH
Miramstrasse 87 • D-34123 Kassel • Germany

Alle Rechte vorbehalten.
Nachdruck, auch auszugsweise fotomechanische oder
anderweitige Wiedergabe, ist ohne vorhergehende
schriftliche Genehmigung nicht gestattet.

Symbole auf dem Gerät

 **EU-Konformitätskennzeichnung**


 **Achtung, Bedienungsanleitung beachten!**

Symbole im Text

 **Verletzungsgefahr**

! **Gefahr für das Gerät oder Fehlfunktion.**

 Gefahr der Zerstörung elektronischer Bauteile
(ESD) durch elektrostatische Aufladung.

 Zusatzinformation oder Hinweis auf weitere
Informationsquellen.

 **Wichtiger Hinweis zur Vermeidung
häufiger Anwendungsfehler.**

Haftung und Gewährleistung

Alle Angaben und Hinweise in dieser
Bedienungsanleitung wurden unter Berücksichtigung der
geltenden Vorschriften, des aktuellen
Entwicklungsstandes sowie unserer langjährigen
Erkenntnisse und Erfahrungen zusammengestellt.
Der tatsächliche Lieferumfang kann bei
Sonderausführungen, der Inanspruchnahme zusätzlicher
Bestelloptionen oder aufgrund neuester technischer
Änderungen u.U. von den hier beschriebenen
Erläuterungen und zeichnerischen Darstellungen
abweichen.

Bei Fragen wenden sie sich bitte an den Hersteller.



**Vor Beginn aller Arbeiten mit dem Gerät,
insbesondere vor der Inbetriebnahme, ist
diese Bedienungsanleitung sorgfältig
durchzulesen! Der Hersteller übernimmt
keine Haftung für Schäden und Störungen,
die sich aus der Nichtbeachtung der
Bedienungsanleitung ergeben.**

**Technische Änderungen am Produkt im
Rahmen der Verbesserung der
Gebrauchseigenschaften und der
Weiterentwicklung behalten wir uns vor.**

Urheberschutz

Die Bedienungsanleitung ist vertraulich zu behandeln. Sie
ist ausschließlich für die mit dem Gerät arbeitenden
Personen bestimmt. Zuwiderhandlungen verpflichten zu
Schadensersatz. Weitere Ansprüche bleiben vorbehalten.

Inhaltsverzeichnis

1.	Bedienungsanleitung	12
1.1.	Beschreibung	12
1.2.	Sicherheitshinweise	12
1.3.	Technische Daten	15
1.4.	Ausführungen	22
1.4.1.	E/A-Module	23
1.4.2.	Auslieferungszustand	23
1.4.3.	Zubehör	23
1.5.	Montage	24
1.5.1.	Interne Schalter	25
1.5.2.	Nach- und Umrüsten von E/A (Anschlussplan beachten!)	25
1.5.3.	E/A-Erweiterung mit CANopen	25
1.6.	Elektrischer Anschluss	26
1.6.1.	Hinweise zur Sicherheit	26
1.6.2.	Elektromagnetische Verträglichkeit	26
1.6.3.	Galvanische Trennungen	27
1.6.4.	Allgemeiner Anschlussplan	28
1.6.5.	Anschlussplan E/A-Module	29
1.6.6.	Analoge Eingänge	30
1.6.7.	Digitale Ein- und Ausgänge	31
1.7.	Inbetriebnahme	31
1.8.	Bedienung	32
1.8.1.	Frontansicht	32
1.8.2.	Touch-Funktionen	33
1.9.	Menüs	34
1.9.1.	Kurzdialog	34
1.9.2.	Komplettdialog	35
1.9.3.	Anwahl von Bedienseiten	35
1.9.4.	Sprachumschaltung	36
1.9.5.	Navigation, Anwahl von Seiten	36
1.9.6.	Verstellen von Werten	37
1.10.	Geräteeinstellungen im Hauptmenü	38
1.10.1.	Datum, Uhrzeit	38
1.10.2.	Gerätedaten	38
1.10.3.	Online/Offline	38
1.10.4.	Kalibrieren	38

1.10.5.	Info	39
1.10.6.	Status I / O	39
1.10.7.	CAN-Status	40
1.10.8.	Profibus-Status	40
1.10.9.	USB Menü	40
1.11.	Bedienseiten	41
1.11.1.	Listendarstellung	41
1.11.2.	Bargrafdarstellung	41
1.11.3.	Alarmdarstellung	41
1.11.4.	Grafischer Wertverlauf	42
1.11.5.	Programmgeber	43
1.11.6.	Regler	46
1.11.7.	Kaskadenregler	51
1.12.	Wartung, Test, Fehlersuche	53
1.12.1.	Reinigung	53
1.12.2.	Verhalten bei Störungen	53
1.12.3.	Ausserbetriebnahme	53
1.12.4.	Default-Engineering als Basisausstattung	53
2.	Engineering-Tool	54
2.1.	Übersicht	54
2.1.1.	Lieferumfang	54
2.2.	Installation	54
2.2.1.	Hard- und Softwarevoraussetzungen	54
2.2.2.	Installation der Software	54
2.2.3.	Lizenzierung	54
2.2.4.	Start der Software	55
2.3.	Bedienung des Engineering-Tools	56
2.3.1.	Grundlegendes zur Bedienung des Engineering-Tools	56
2.3.2.	Projekte laden und in Betrieb nehmen	56
2.3.3.	Im Editor navigieren	56
2.3.4.	Parametrieren von Funktionsblöcken	56
2.3.5.	Programmlogik ändern/erstellen	57
2.3.6.	Einfügen von Funktionsblöcken	57
2.3.7.	Verschieben von Funktionsblöcken	57
2.3.8.	Erstellung von Verbindungen	57
2.3.9.	Online-Betrieb	59
2.3.10.	Universelle Trendfunktion	60
2.4.	Übersicht aller Menüfunktionen	63
2.4.1.	Das Menü 'Datei'	63

2.4.2.	Das Menü 'Bearbeiten'	66
2.4.3.	Das Menü 'Funktionen'	67
2.4.4.	Das Menü 'Feste-Funkt.'	67
2.4.5.	Das Menü 'Gerät'	68
2.4.6.	Das Menü 'Online'	69
2.4.7.	Das Menü 'Extras'	71
2.4.8.	Das Menü 'Fenster'	71
2.4.9.	Das Menü 'Hilfe'	72
2.4.10.	Anhang	73
3.	Funktionsblöcke	76
3.1.	Skalier- und Rechenfunktionen.....	78
3.1.1.	ABSV (Absolutwert (Nr. 01)).....	78
3.1.2.	ADSU (Addition/Subtraktion (Nr. 03)).....	78
3.1.3.	MUDI (Multiplikation / Division (Nr. 05)).....	79
3.1.4.	SQRT (Wurzelfunktion (Nr. 08)).....	79
3.1.5.	SCAL (Skalierung (Nr. 09)).....	80
3.1.6.	10EXP (10er-Exponent (Nr. 10)).....	80
3.1.7.	EEXP (e-Funktion (Nr. 11)).....	81
3.1.8.	LN (Natürlicher Logarithmus (Nr. 12)).....	81
3.1.9.	LG10 (10er-Logarithmus (Nr. 13)).....	82
3.2.	Nichtlineare Funktionen.....	83
3.2.1.	LINEAR (Linearisierungsfunktion (Nr. 07))	83
3.2.2.	GAP (Totzone (Nr. 20))	85
3.2.3.	CHAR (Funktionsgeber (Nr. 21)).....	86
3.3.	Trigonometrische Funktionen.....	87
3.3.1.	SIN (Sinus-Funktion (Nr. 80)).....	87
3.3.2.	COS (Cosinus-Funktion (Nr. 81)).....	87
3.3.3.	TAN (Tangens-Funktion (Nr. 82)).....	88
3.3.4.	COT (Cotangens-Funktion (Nr. 83)).....	89
3.3.5.	ARCSIN (Arcussinus-Funktion (Nr. 84)).....	90
3.3.6.	ARCCOS (Arcuscosinus-Funktion (Nr. 85)).....	91
3.3.7.	ARCTAN (Arcustangens-Funktion (Nr. 86)).....	92
3.3.8.	ARCCOT (Arcuscotangens-Funktion (Nr. 87)).....	92
3.4.	Logische Funktionen.....	93
3.4.1.	AND (UND-Gatter (Nr. 60)).....	93
3.4.2.	NOT (Inverter (Nr. 61))	93
3.4.3.	OR (ODER-Gatter (Nr. 62))	94
3.4.4.	BOUNCE (Entpreller (Nr. 63)).....	95
3.4.5.	EXOR (Exklusiv-ODER-Gatter (Nr. 64)).....	95

3.4.6.	FLIP (D-Flip-Flop (Nr. 65)).....	96
3.4.7.	MONO (Monoflop (Nr. 66)).....	97
3.4.8.	STEP (Schrittfunktion für Ablaufsteuerung (Nr. 68))	98
3.4.9.	TONOFF (Zeitgeber (Nr. 69)).....	99
3.5.	Signalumformer.....	101
3.5.1.	A2BYTE (Datentypwandlung (Nr. 02)).....	101
3.5.2.	ABIN (Analog ↔ Binär-Wandlung (Nr. 71))	102
3.5.3.	TRUNC (Ganzzahl-Anteil (Nr. 72))	104
3.5.4.	PULS (Analog-Impuls-Umsetzung (Nr. 73))	105
3.5.5.	COUN (Vorwärts-Rückwärts-Zähler (Nr. 74)).....	107
3.5.6.	MEAN (Mittelwertbildung (Nr. 75))	109
3.6.	Zeitfunktionen	111
3.6.1.	LEAD (Differenzierer (Nr. 50)).....	111
3.6.2.	INTE (Integrator (Nr. 51))	113
3.6.3.	LAG 1 (Filter (Nr. 52))	115
3.6.4.	DELA1 (Totzeit (Nr. 53))	116
3.6.5.	DELA 2 (Totzeit (Nr. 54))	117
3.6.6.	FILT (Filter mit Toleranzband (Nr. 55)).....	118
3.6.7.	Timer (Zeitgeber (Nr. 67))	119
3.6.8.	TIME 2 (Zeitgeber (Nr. 70)).....	120
3.7.	Auswählen und Speichern	121
3.7.1.	EXTR (Extremwertauswahl (Nr. 30)).....	121
3.7.2.	PEAK (Spitzenwertspeicher (Nr. 31)).....	122
3.7.3.	TRST (Halteverstärker (Nr. 32))	123
3.7.4.	SELC (Konstantenauswahl (Nr. 33))	124
3.7.5.	SELD (Auswahl digitaler Variablen (Nr. 06)).....	125
3.7.6.	SELP (Parameterauswahl (Nr. 34))	126
3.7.7.	SELV1 (Variablenauswahl (Nr. 35))	127
3.7.8.	SOUT (Wahl des Ausganges (Nr. 36)).....	128
3.7.9.	REZEPT (Rezeptverwaltung (Nr. 37))	129
3.7.10.	2OF3 (2-aus-3-Auswahl mit Mittelwertbildung (Nr. 38))	131
3.7.11.	SELV2 (Kaskadierbare Variablenauswahl (Nr. 39))	133
3.8.	Grenzwertmeldung und Begrenzung	134
3.8.1.	ALLP (Alarm und Begrenzung mit festen Grenzen (Nr. 40))	134
3.8.2.	ALLV (Alarm und Begrenzung mit variablen Grenzen (Nr. 41))	136
3.8.3.	EQUAL (Vergleich (Nr. 42))	138
3.8.4.	VELO (Begrenzung der Änderung (Nr. 43)).....	139
3.8.5.	LIMIT (Mehrfachalarm (Nr. 44)).....	140
3.8.6.	ALARM (Alarmverarbeitung (Nr. 45)).....	141

3.9.	Visualisierung.....	142
3.9.1.	TEXT (Textcontainer mit sprachabhängiger Auswahl (Nr. 79)).....	142
3.9.2.	VWERT (Anzeige/Vorgabe von Prozesswerten (Nr. 96))	144
3.9.3.	VBAR (Bargraf-Anzeige (Nr. 97))	149
3.9.4.	VPARA (Parameterbedienung (Nr. 98))	152
3.9.5.	VTREND (Trendanzeige (Nr. 99)).....	154
3.10.	Kommunikation.....	157
3.10.1.	L1READ (Lesen von Level1-Daten (Nr. 100)).....	157
3.10.2.	L1WRIT (Schreiben von Level1-Daten (Nr. 101)).....	158
3.10.3.	DPREAD (Lesen von Level1-Daten über PRPROFIBUS (Nr. 102))	159
3.10.4.	DPWRIT (Schreiben von Level1-Daten über PROFIBUS (Nr. 103)).....	160
3.10.5.	MBDATA (Lesen und Schreiben von Parameterdaten über MODBUS (Nr. 104)).....	161
3.11.	E/A-Erweiterung mit CANopen.....	162
3.11.1.	RM 211, RM212 und RM213 Basismodule	162
3.11.2.	C_RM2x (CANopen Feldbuskoppler RM 201 (Nr. 14))	163
3.11.3.	RM_DI (RM 200 - digitales Eingangsmodul (Nr. 15)).....	164
3.11.4.	RM_DO (RM 200 - digitales Ausgangsmodul (Nr. 16)).....	164
3.11.5.	RM_AI (RM 200 - analoges Eingangsmodul (Nr. 17)).....	165
3.11.6.	RM_AO (RM 200 - analoges Ausgangsmodul (Nr. 18))	167
3.11.7.	RM_DMS(Dehnungsmeßstreifen-Modul (Nr. 22))	168
3.12.	Querkommunikation KS 98-1 - KS 98-1 (CANopen).....	170
3.12.1.	CRCV (Empfangsbaustein Blocknr. 22,24,26,28-Nr.56).....	170
3.12.2.	CSEND (Sendebaustein Blocknr. 21, 23, 25, 27 - Nr. 57).....	171
3.13.	AnschlussKS 800/816 von KS 800 und KS 816.....	172
3.13.1.	C_KS8xKS 800/816 Knotenbaustein (KS 800 und KS 816 Knotenfunktion - Nr. 58).....	173
3.13.2.	KS8x (KS 800 und KS 816 Reglerfunktion - Nr. 59).....	174
3.14.	Beschreibung zur CAN-Buserweiterung CAN KS 98-1	176
3.14.1.	CPREAD (CAN-PDO-Lesefunktion (Nr. 88))	180
3.14.2.	CPWRIT (CAN-PDO-Schreibfunktion (Nr. 89)).....	181
3.14.3.	CSDO (CAN-SDO-Funktion (Nr. 92))	182
3.15.	Programmgeber	188
3.15.1.	APROG (Analoger Programmgeber (Nr. 24))/ APROGD (APROG-Daten (Nr. 25)).....	188
3.15.2.	DPROG (Digitaler Programmgeber (Nr. 27))/ DPROGD (DPROG-Daten (Nr. 28))	206
3.16.	Regler.....	210
3.16.1.	CONTR (Regelfunktion mit einem Parametersatz (Nr. 90))	210
3.16.2.	CONTR+ (Regelfunktion mit sechs Parametersätzen (Nr. 91)).....	211
3.16.3.	III-16.3 Parameter und Konfiguration für CONTR, CONTR+	213
3.16.4.	Regelverhalten.....	214
3.16.5.	Reglerkennwerte (CONTR und CONTR+).....	227

3.16.6.	Empirisch optimieren beim CONTR / CONTR+	228
3.16.7.	Selbstoptimierung → Regleranpassung an die Regelstrecke.....	229
3.16.8.	PIDMA (Regelfunktion in Parallelstruktur mit speziellem Optimierungsverf. (Nr. 93)).....	233
3.16.9.	Parameter und Konfiguration für PIDMA.....	236
3.16.10.	Reglerkennwerte und Selbstoptimierung beim PIDMA	238
3.16.11.	Regleranwendungen:.....	242
3.16.12.	Sollwertfunktionen	246
3.16.13.	Istwertberechnung.....	251
3.16.14.	Kleines Regler-ABC	256
3.17.	Ein- / Ausgänge.....	259
3.17.1.	UNI_IN (analoges Universaleingangs-Modul U).....	260
3.17.2.	TC_IN (analoge Eingangskarte TC, mV, mA).....	266
3.17.3.	R_IN (analoge Eingangskarte).....	268
3.17.4.	U_IN (analoge Eingangskarte -50...1500mV, 0...10V).....	270
3.17.5.	TPS_IN	271
3.17.6.	I_OUT (analoge Ausgangskarte 0/4...20mA, +/- 20mA).....	273
3.17.7.	U_OUT (analoge Ausgangskarte 0/2...10V, +/- 10V).....	274
3.17.8.	REL_OUT (Relais Ausgang)	275
3.17.9.	SSR_OUT (Solid-State-Relais Ausgang).....	276
3.17.10.	DIDO (digitale Ein-/Ausgangskarte).....	277
3.17.11.	DINPUT (Digitale Eingänge (Nr. 121))	278
3.17.12.	DIGOUT (Digitale Ausgänge (Nr. 122)).....	279
3.18.	Zusatzfunktionen	280
3.18.1.	LED (LED-Anzeige) (Nr. 123).....	280
3.18.2.	CONST (Konstantenfunktion (Nr. 126)).....	281
3.18.3.	INFO (Informationsfunktion (Nr. 124)).....	282
3.18.4.	STATUS (Statusfunktion (Nr. 125))	283
3.18.5.	CALLPG (Aufruf einer Bedienseite (Nr. 127)).....	286
3.18.6.	SAFE (Sicherheitsfunktion (Nr. 94)).....	287
3.18.7.	VALARM (Darstellung aller Alarme auf Alarm- Bedienseiten (Nr. 109)).....	288
3.18.8.	F_Inp (Frequenz-/ Zählereingang)	290
3.19.	Verwaltung der Funktionen.....	291
3.19.1.	Speicherbedarf und Rechenzeit	291
3.19.2.	Abtastzeiten.....	292
3.19.3.	Daten im EEPROM	292
3.20.	Beispiele	293
3.20.1.	Nützliche Klein-Engineerings	293
3.20.2.	Regleranwendungen.....	294
3.20.3.	Programmgeberfragmente	294

Vorwort


Das vorliegende Handbuch besteht aus drei Beschreibungseinheiten:


1. *Bedienungsanleitung*
2. *Engineeringtool-Beschreibung*
3. *Funktionsblock-Beschreibung*

Abschnitt 1 enthält die notwendigen Informationen, um das Gerät unter Beachtung der Sicherheitshinweise sowie der Einsatz- und Umgebungsbedingungen zu identifizieren, zu montieren, anzuschließen und elektrisch in Betrieb zu nehmen. Die Grundlagen der Bedienung werden erklärt: Der Menüaufbau, das Navigieren, die Anwahl von Seiten. Bedien- und Anzeigeelemente werden in Ihrer Funktion erklärt, z.B. die Einstellung von Sollwerten und Parametern.

Abschnitt 2 behandelt den Umgang mit dem Engineering-Tool, die Erstellung eines einfachen Engineerings und das Einspielen auf den KS 98-2.

Abschnitt 3 stellt die einzelnen Funktionsblöcke im Detail vor.

 Zur funktionalen Inbetriebnahme sind zusätzliche Beschreibungen erforderlich; bitte separat bestellen oder von der PMA-Homepage: www.pma-online.de herunterladen.

 Die im KS 98-1 enthaltenen Funktionen werden mit dem Engineering Tool ET/KS 98 für die einzelne Anwendung individuell zusammengestellt! Für ein umfassendes Verständnis ist die zugehörige Projektbeschreibung für das jeweilige Engineering erforderlich.

Weiterführende und ergänzende Dokumentation:
PROFIBUS-Protokoll (DE) 9499-040-82818
ISO 1745-Protokoll (DE) 9499-040-82918

1. Bedienungsanleitung

1.1. Beschreibung



Das Gerät ist eine kompakte Automatisierungseinheit.

Die Funktion ist über Funktionsblöcke frei strukturierbar.

Je nach Ausführung enthält das Grundgerät verschiedene analoge und digitale Ein- und Ausgänge sowie Relais.

Zusätzliche Ein- und Ausgänge sind als Steckmodule verfügbar. Das Grundgerät verfügt über mindestens 2 Steckplätze.

Die Anzahl der Steckplätze kann durch Zusatzkarten (für Anschlussleisten B und C) auf bis zu 12 erhöht werden.

Eine zusätzliche optionale Kommunikationskarte stellt Schnittstellen zur Kommunikation mit anderen Geräten und Systemen zur Verfügung.

Das Gerät ist eine kompakte Automatisierungseinheit, deren Funktion durch individuelles verschalten von Bibliotheksfunktionen frei programmierbar ist. Jedes Gerät enthält eine umfangreiche Funktionsbibliothek. Die Funktionsblöcke können mit Hilfe eines Engineering-Tools ausgewählt, konfiguriert, parametrisiert und miteinander verknüpft werden. Dadurch sind sowohl komplexe mathematische Berechnungen als auch mehrkanalige Regelungsstrukturen und Ablaufsteuerungen in einem Gerät realisierbar.

Über das vollgrafische Farb-Display (320 x 240 Punkte) werden verschiedene Bedienseiten mit maximal 10 Zeilen angezeigt: z.B. Numerische Ein- und Ausgabe von analogen und digitalen Signalen, Werten und Parametern sowie vollgrafische Anzeige von Bargraphen, Reglern, Programmebenen und Trends. Die Anzeigefarben können ereignisabhängig oder über die Gerätebedienung umgeschaltet werden.

1.2. Sicherheitshinweise

Dieser Abschnitt gibt einen Überblick über alle wichtigen Sicherheitsaspekte: Optimaler Schutz des Personals und sicherer, störungsfreier Betrieb des Gerätes.

Zusätzlich beinhalten die einzelnen Kapitel konkrete, mit Symbolen gekennzeichnete Sicherheitshinweise zur Abwendung unmittelbarer Gefahren. Darüber hinaus sind am Gerät befindliche Schilder und Beschriftungen zu beachten, und in ständig lesbarem Zustand zu halten.

Allgemeines

Soft- und Hardware sind zum Zeitpunkt ihrer Entwicklung nach geltenden, anerkannten Regeln der Technik programmiert bzw. entwickelt worden und gelten als betriebssicher.

Vor Arbeitsbeginn muss jede Person die mit Arbeiten am KS 98-2 beauftragt ist, die Bedienungsanleitung sorgfältig gelesen haben.

Bestimmungsgemäße Verwendung

Die Betriebssicherheit ist nur bei bestimmungsgemäßer Verwendung der Produkte gewährleistet. Das Gerät ist im Rahmen der angegebenen technischen Daten und unter Berücksichtigung der genannten Umgebungsbedingungen als Multifunktionsregler für Steuer- und Regelfunktionen in Industriebereichen einsetzbar.

Jede darüberhinausgehende und/oder andersartige Verwendung des Gerätes ist untersagt und gilt als nicht bestimmungsgemäß.

Ansprüche jeglicher Art gegen den Hersteller und/oder seine Bevollmächtigten wegen Schäden aus nicht bestimmungsgemäßer Verwendung des Gerätes sind ausgeschlossen, es haftet der Betreiber.

Verantwortung des Betreibers

Der Anlagenbetreiber ist dafür verantwortlich:

- die Bedienungsanleitung stets in unmittelbarer Nähe des Gerätes und für das Bedienpersonal stets zugänglich aufzubewahren.
- das Gerät nur in technisch einwandfreiem und betriebssicherem Zustand zu verwenden.
- Dem Betreiber der Anlage wird empfohlen, sich vom Bedienpersonal die Kenntnis der Bedienungsanleitung nachweislich bestätigen zu lassen.

Neben den Sicherheitshinweisen in dieser Bedienungsanleitung sind die für den Einsatzbereich dieses Gerätes allgemein gültigen Sicherheits-, Unfallverhütungs- und Umweltschutz- Vorschriften zu beachten und einzuhalten.

Der Betreiber und das von ihm autorisierte Personal sind verantwortlich für die störungsfreie Funktion des Gerätes sowie für eindeutige Festlegungen über die Zuständigkeit bei der Bedienung und der Pflege des Gerätes. Die Angaben der Bedienungsanleitung sind vollständig und uneingeschränkt zu befolgen!

Der Betreiber ist dafür verantwortlich, dass das Gerät nur von eingewiesenen Personen bedient wird. Wartungsarbeiten dürfen nur von geschulten, fach- und sachkundigen Personen durchgeführt werden, die mit den damit verbundenen Gefahren vertraut sind.

Das Gerät darf nur von Personen bedient und gewartet werden, die ihre Arbeit zuverlässig ausführen. Es ist jede Handlung zu unterlassen, durch die die Sicherheit von Personen, oder der Umwelt beeinträchtigt werden. Personen, die unter Einfluss

von Drogen, Alkohol oder die Reaktionsfähigkeit beeinflussenden Medikamenten stehen, dürfen das Gerät nicht bedienen.

Gerätesicherheit

Dieses Gerät ist gemäß VDE 0411 / EN 61010-1 gebaut und geprüft und hat das Werk in sicherheitstechnisch einwandfreiem Zustand verlassen.

Um diesen Zustand zu erhalten und einen gefahrlosen Betrieb sicherzustellen, muss der Anwender die Hinweise und Warnvermerke beachten, die in der Bedienungsanleitung enthalten sind.

Das Gerät ist ausschließlich für den bestimmungsgemäßen Gebrauch als Mess- und Regelgerät in technischen Anlagen bestimmt (siehe bestimmungsgemäßer Gebrauch).

Die Isolierung entspricht der Norm EN 61010-1 mit den in den technischen Daten des Gerätes angegebenen Werten für Überspannungskategorie, Verschmutzungsgrad, Arbeitsspannungsbereich und Schutzklasse.

Das Gerät darf nur innerhalb der zugelassenen Umgebungsbedingungen (siehe Abschnitt technische Daten) betrieben werden.

Das Gerät ist ein Einbaugerät und erhält seine Berührungssicherheit durch den Einbau in ein berührungssicheres Gehäuse oder einen Schaltschrank.

Gerät Auspacken

Gerät und Zubehör aus der Verpackung nehmen. Beiliegendes Standard-Zubehör:

- Bedienungsanleitung
- Befestigungselemente.

Die Lieferung ist auf Richtigkeit und Vollständigkeit zu prüfen. Das Gerät ist auf Beschädigungen durch unsachgemäße Behandlung bei Transport und Lagerung zu untersuchen.

! Weist das Gerät Schäden auf, die vermuten lassen, dass ein gefahrloser Betrieb nicht möglich ist, so darf das Gerät nicht in Betrieb genommen werden.

Es empfiehlt sich, die Originalverpackung für einen eventuell erforderlichen Versand zwecks Wartung oder Reparatur aufzubewahren.

Montage

Die Montage erfolgt in staubarmen und trockenen Räumen. Die Umgebungstemperatur an der Einbaustelle darf die in den technischen Daten genannte zulässige Temperatur für den Nenngebrauch nicht übersteigen. Werden mehrere Geräte in hoher Packungsdichte eingebaut, ist für ausreichende Wärmeabfuhr zu sorgen, um eine einwandfreie Funktion zu gewährleisten.

Für die Montage des Gerätes sind die mitgelieferten Befestigungselemente zu verwenden. Ebenso sind die für die verlangte Schutzart erforderlichen Dichtmittel zu montieren (mitgelieferter Dichttring).

Elektrischer Anschluss

Die elektrischen Leitungen sind nach den jeweiligen Landesvorschriften zu verlegen (in Deutschland VDE 0100). Die Messleitungen sind getrennt von den Signal- und Netzleitungen zu verlegen.

Bei Anschlussleitungen mit Kabelschirm ist die Kabelabschirmung an die Messerde anzuschließen. Um Einwirkungen von Störfeldern zu verhindern, wird empfohlen, verdrillte und abgeschirmte Messleitungen zu verwenden. Der elektrische Anschluss erfolgt gemäß dem Anschlussbild des Gerätes.

Weitere Hinweise: Siehe Seite 28

Elektrische Sicherheit

Die Isolierung des Gerätes entspricht der Norm EN 61 010-1 mit Verschmutzungsgrad 2, Überspannungskategorie II, Arbeitsspannung 300 V effektiv und Schutzklasse I.


Inbetriebnahme

Vor dem Einschalten des Gerätes ist sicherzustellen, dass die folgenden Punkte beachtet worden sind:

- Es ist sicherzustellen, dass die angeschlossene Versorgungsspannung mit der Angabe auf dem Typenschild übereinstimmt.
- Alle für den Berührungsschutz erforderlichen Abdeckungen müssen angebracht und dürfen nicht beschädigt sein.
- Ist das Gerät mit anderen Geräten und/oder Einrichtungen zusammenschaltet, so sind vor dem Einschalten die Auswirkungen zu bedenken und entsprechende Vorkehrungen zu treffen.
- Das Gerät darf nur in eingebautem Zustand betrieben werden.


Betrieb

Die Hilfsenergie ist einzuschalten, das Gerät ist sofort betriebsbereit. Eine eventuelle Anpassungszeit von ca. 1,5 min sollte beachtet werden.

 Wenn anzunehmen ist, dass ein gefahrloser Betrieb nicht mehr möglich ist, so ist das Gerät außer Betrieb zu setzen und gegen unbeabsichtigten Betrieb zu sichern.


Ausserbetriebnahme

Soll das Gerät außer Betrieb gesetzt werden, so ist die Hilfsenergie allpolig abzuschalten. Das Gerät ist gegen unbeabsichtigten Betrieb zu sichern.

 Ist das Gerät mit anderen Geräten und / oder Einrichtungen zusammenschaltet, so sind vor dem Abschalten die Auswirkungen zu bedenken und entsprechende Vorkehrungen zu treffen.

Instandsetzung und Umrüstung

Die Geräte bedürfen keiner besonderen Wartung. Umrüstungen und Instandsetzungsarbeiten dürfen nur von geschulten fach- und sachkundigen Personen durchgeführt werden. Dem Anwender steht hierfür der Service des Lieferanten zur Verfügung. Zur bestimmungsgemäßen Einstellung des Schalters (Seite 25) und zur Bestückung der modularen Optionskarten muss das Gerät aus dem Gehäuse gezogen werden.

 Beim Öffnen der Geräte oder Entfernen von Abdeckungen und Teilen können spannungsführende Teile freigelegt werden.

Vor dem Ausführen dieser Arbeiten muss das Gerät von allen Spannungsquellen getrennt sein.

Nach Abschluss dieser Arbeiten ist das Gerät wieder zu schließen, und alle entfernten Abdeckungen und Teile sind wieder anzubringen. Es ist zu prüfen, ob Angaben auf dem Typenschild geändert werden müssen. Die Angaben sind gegebenenfalls zu korrigieren.

Explosionsschutz

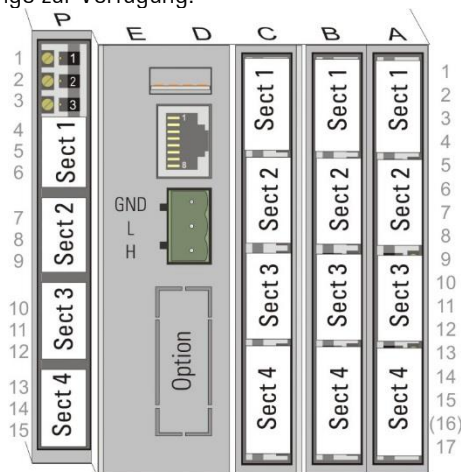
Das Gerät darf nicht in explosionsgefährdeten Räumen betrieben werden. Weiterhin dürfen die Aus- und Eingangsstromkreise des Gerätes / Geräteträgers nicht in explosionsgefährdete Bereiche führen.

1.3. Technische Daten

Ein-/Ausgänge-Grundgerät

Lage der Ein-/Ausgang

Je nach Ausfuhrung und Option stehen folgende Ein- und Ausgange zur Verfugung:



Analoge Eingange

Universaleingang (Leiste A, Section 4)

Auflosung: 16bit, Messzyklus: 200 ms

Thermoelemente

Nach DIN IEC 584

Typ	Bereich	Fehler	Auflosung
L ¹⁾	-200...900°C	≤ 2K	0,05 K
J ¹⁾	-200...900°C	≤ 2K	0,05 K
K ¹⁾	-200...1350°C	≤ 2K	0,072 K
N ¹⁾	-200...1300°C	≤ 2K	0,08 K
S	-50...1760°C	≤ 3K	0,275 K
R	-50...1760°C	≤ 3K	0,244 K
B ²⁾	(25)400...1820°C	≤ 3K	0,132 K
T ¹⁾	-200...400°C	≤ 2K	0,056 K
C ³⁾	0...2300°C	≤ 2K	0,18 K
E ¹⁾	-200...900°C	≤ 2K	0,038 K

¹⁾ Angaben gelten ab -100 °C

¹⁾ Angaben gelten ab 400 °C

²⁾ W5Re/W26Re

Temperaturlinear in °C oder °F)

Eingangswiderstand: ≥ 1 MΩ

Temperaturkompensation intern/extern

Bruchuberwachung:

Strom durch den Fuhler ≤ 1 μA

Verpolungsuberwachung: bei 30 °C unter Messanfang ansprechend. Der Zustand des Fuhlers kann im Engineering als logisches Signal weiterverarbeitet werden.

Einfluss der Temperaturkompensation

≤ 0,5 K pro 10 K Klementemperatur

Externe Temperaturkompensation

Wahlbar: 0...60 °C bzw. 32...140 °F

Widerstandsthermometer

Pt 100 DIN IEC 751 und Temperaturdifferenz 2 x Pt 100

Bereich	Fehler	Auflosung
-200,0...250,0 °C	≤ 0.5K	0,024 K
-200,0...850,0 °C	≤ 1.0K	0,05 K
2x -200,0...250,0 °C	≤ 0.5K	0,024 K
2x -200,0...250,0 °C	≤ 0.1K	0,05 K

Linearisierung in °C oder °F

Anschluss in Dreileiterschaltung ohne Abgleich

Leitungswiderstand ≤ 30 Ω je Leitung

Messstrom ≤ 1 mA

Messkreisuberwachung auf Fuhler- oder Leitungsbruch bzw. Kurzschluss

Widerstandsferngeber

Bereich	Fehler	Auflosung
0...500 Ω ¹⁾	≤ 0.1 %	≤ 0.02Ω

¹⁾Rgesamt inkl. 2 x RL

Widerstandslinear

Messstrom ≤ 1 mA

Abgleich/Skalierung mit angeschlossenem Fuhler

Messkreisuberwachung auf Fuhler- oder Leitungsbruch bzw. Kurzschluss

Widerstandsmessung

Bereich	Fehler	Auflosung
0...250 Ω	≤ 0.25Ω	≤ 0.01Ω
0...500 Ω	≤ 0.5Ω	≤ 0.02Ω

Gleichstrom 0/4...20 mA

Bereich	Fehler	Auflosung
0/4...20 mA	≤ 0.1 %	≤ 0.8μA

Eingangswiderstand: 5 Ω

Messkreisuberwachung 4...20 mA: I ≤ 2 mA

Gleichspannung

Bereich	Fehler	Auflosung
0/2...10 V	≤ 0.1 %	≤ 0.4mA

Eingangswiderstand ≥ 50 kΩ

Transmitter-Speisespannung

zur Versorgung eines 2-Leitermessumformers

Galvanisch getrennt, Kurzschlussfest

Leistung: 22 mA / ≥ 17,5 V

Digitale Eingänge

Steuereingänge (Leiste A, Sect. 1)

Optokoppler

Nennspannung 24 V DC extern
Restwelligkeit: $\leq 5\%$ ss
Stromsenke (IEC 61131 Typ 1)
Logik „0“ = -3...5 V
Logik „1“ = 15...30 V
Strombedarf ca. 6 mA
Galvanische Trennung bzw. Verbindungen siehe
Abschnitt 1.6.3 Seite 27

Ausgänge

Ausgänge (Leiste P, Sect. 1.4)

Je nach Ausführung 4 Relais oder 2 Relais plus zwei
Optionssteckplätze

Relaisausgänge

Relais mit potentialfreien Umschaltkontakten

Schaltleistung:

maximal 500 VA, 250 V, 2 A bei 48...62 Hz, $\cos\varphi 0,9$
minimal 12 V, 10 mA AC/DC

Schaltspiele:

elektrisch für $I = 1A/2A$ (ohmsche Last)
 $\geq 800.000 / 500.000$ bei $\sim 250V$.

Angeschlossene Steuerschütze sind mit einer RC-
Schutzbeschaltung nach Angaben des Schütz-Herstellers
zu versehen! Varistor Schutzbeschaltungen sind in der
Regel nicht zu empfehlen!

Modulare Erweiterung

Modulsteckplätze Grundgerät

Modulsteckplätze (Leiste A, Sect. 2.3)

Die Modulsteckplätze für Sektion 2 und Sektion 3 bieten
je 4 Anschlussklemmen und können alle verfügbaren I/O-
Optionsmodule aufnehmen. Die Module sind zum
Grundgerät galvanisch getrennt. Details zu den
verfügbaren Modulen siehe „Ein-/Ausgangs
Steckmodule“

Modulsteckplätze (Leiste P, Sect. 3.4)

(optional zu Relaisbestückung)

Die Modulsteckplätze für Sektion 3 und Sektion 4 bieten
je 3 Anschlussklemmen. Unterstützt werden
Ausgangsmodule sowie Eingangsmodule für
Standardsignale (0/4..20mA, 0/2..10V)
Zweikanalige Module haben eine gemeinsame Klemme
für das Bezugspotenzial. Die Module sind zum
Grundgerät galvanisch getrennt.
Details zu den verfügbaren Modulen siehe

„Ein-/Ausgangs Steckmodule“

Modulträger für Anschlussleisten B, C

Modulsteckplätze (Leiste B)

Hinter Leiste B kann eine optionale Modulträgerkarte mit
4 Steckplätzen für beliebige I/O-Optionsmodule mit
jeweils 4 Anschlussklemmen montiert werden. Jedes
Modul ist vom umgebenden Gerät galvanisch getrennt.
Details zu den verfügbaren Modulen siehe „E/A-Module“
Seite 23 und „Anschlussplan E/A-Module“ Seite 29.

Modulsteckplätze (Leiste C)

Optionen wie bei Leiste B

Digital Ein-/Ausgangsmodule für Anschlussleisten B, C

Steuereingänge di1...di10

Stromsenke: nach IEC 61131 Typ 1
Nennspannung 24 V DC von extern
Restwelligkeit: $\leq 5\%$ ss
Logik „0“ = -3...5 V
Logik „1“ = 15...30 V
Strombedarf ca. 6 mA

Steuerausgänge do1...do4

Galvanisch getrennte Optokopplerausgänge. Grounded
load (gemeinsame positive Steuerspannung)
Schaltleistung: 18...32 VDC; $\leq 70mA$
Interner Spannungsabfall: $\leq 0,7V$
Refresh-Rate: 100 ms

Schutzbeschaltung: thermisch gegen
Kurzschluss; Abschaltung bei Überlast

Versorgung 24 V DC extern
Restwelligkeit $\leq 5\%$ ss

Grenzen der Erweiterung

Die Anzahl und Kombinierbarkeit der verschiedenen
Steckmodule pro Gerät ist aus Gründen der maximal
zulässigen Eigenerwärmung begrenzt. Folgende
Bedingungen sind einzuhalten:

- Es können maximal zwei Ausgangsmodule pro
Trägerkarte genutzt werden!

Überschreitungen werden vom Engineering Tool geprüft.

Ein-/ Ausgangs-Steckmodule

Analoge Eingänge

U-Modul

Universal Eingangsmodul
Anzahl Kanäle: 1

Die technische Ausführung entspricht dem
Universaleingang des Grundgeräts

R-Modul

RTD-Modul (Widerstands-Modul)
(P-Faktor=5%)
Anzahl Kanäle: 2 (bei 3- und 4-Leiter- Schaltung ist nur
ein Kanal nutzbar).
Sensorarten bei 2-Leiterschaltung innerhalb eines
Modules kombinierbar!
Sensorstrom: $\leq 0,25$ mA

Widerstandsthermometer

Anschlussart: 2-, 3- oder 4-Leiterschaltung

Typ	Bereich	Fehler	Auflösung
Pt100	-200...850°C	≤ 1 K	0,071
Pt100	-200...100°C	$\leq 0,5$ K	0,022
Pt1000	-200...850°C	≤ 1 K	0,071
Pt1000	-200...100°C	$\leq 0,5$ K	0,022
Ni100	-60...180°C	≤ 1 K	0,039
Ni1000	-60...180°C	$\leq 0,5$ K	0,039

Linearisierung: in °C oder °F

Leitungswiderstand

Pt (-200...850°C): $\leq 30 \Omega$ pro Leiter

Pt (-200...100°C), Ni: $\leq 10 \Omega$ pro Leiter

Leitungsabgleich

3- und 4-Leiterschaltung: nicht erforderlich.

2-Leiterschaltung: Abgleich bei kurzgeschlossenem

Sensor über die Gerätefront. Die Kalibrierwerte werden
unverlierbar gespeichert.

Einfluss des Leitungswiderstandes

3-/4-Leiterschaltung: vernachlässigbar

Sensorüberwachung

Bruch: Sensor oder Leitung

Kurzschluss: spricht an bei 20K unter Messbereich

Widerstand / Potentiometer

Anschlussart: 2-, 3-, 4-Leiterschaltung

Potentiometer 2-Leiterschaltung

Bereich	Fehler	Auflösung
0...160 Ω	$\leq 1\%$	0,012
0...450 Ω	$\leq 1\%$	0,025
0...1600 Ω	$\leq 1\%$	0,089
0...4500 Ω	$\leq 1\%$	0,025

Kennlinie: widerstandslinear

Leitungs- bzw. 0%/100%-Abgleich: bei angeschlossenem
Sensor über Bedienung. Die Kalibrierwerte werden
unverlierbar gespeichert.

- Veränderlicher Widerstand
(nur 2-Leiteranschluss): 0%-Abgleich
- Potentiometer: Abgleich von 0% und 100%

Einfluss des Leitungswiderstandes: bei 3-/4-
Leiterschaltung vernachlässigbar.

Sensorüberwachung: Bruch von Widerstand oder Leitung

T-Modul

Thermoelement-Modul (TC, mV, mA)

Anzahl Kanäle: 2 (Differenzeingang).

Sensorarten innerhalb eines Modules kombinierbar!

Thermoelemente

Nach DIN IEC 60584

(ausgenommen Typ L, W(C) und D)

Typ	Bereich	Fehler	Auflösung
L ¹⁾	-200...900°C	≤ 2 K	0,080
J ¹⁾	-200...900°C	≤ 2 K	0,082
K ¹⁾	-200...1350°C	≤ 2 K	0,114
N ¹⁾	-200...1300°C	≤ 2 K	0,129
S	-50...1760°C	≤ 3 K	0,132
R	-50...1760°C	≤ 3 K	0,117
B ²⁾	(0) 400...1820°C	≤ 3 K	0,184
T ¹⁾	-200...400°C	≤ 2 K	0,031
C ³⁾	0...2300°C	≤ 2 K	0,277
D	0...2300°C	≤ 2 K	0,260
E ¹⁾	-200...900°C	≤ 2 K	0,063

¹⁾ Angaben gelten ab -100°C

²⁾ Angaben gelten ab 400°C

³⁾ C(W) W5RE/W26Re

Linearisierung: in °C oder °F

Linearisierungsfehler: vernachlässigbar

Eingangswiderstand: $\geq 1M\Omega$

Temperaturkompensation (TK): eingebaut

Fehler: $\leq 0,5K/10K$

Externe TK wählbar: 0...60 °C bzw. 32...140 °F

Einfluss des Quellenwiderstands: 1mV/k Ω

Sensorüberwachung:

Sensorstrom: $\leq 1\mu A$

Verpolung: spricht an bei 30K unter Messbereich

mV-Eingang

Messbereich	Gesamtfehler	Auflösung
0...30 mV	$\leq 45 \mu V$	1,7 μV
0...100 mV	$\leq 150 \mu V$	5,6 μV
0...300 mV	$\leq 450 \mu V$	17 μV

Eingangswiderstand: $\geq 1M\Omega$

Bruchüberwachung: eingebaut.

Sensorstrom: $\leq 1\mu A$

mA-Eingang

Bereich	Gesamtfehler	Auflösung
0/4...20 mA	≤ 40 µA	2 µA

Eingangswiderstand: 5 Ω
 Bruchüberwachung: << 2 mA (nur bei 4...20 mA)
 Messbereichsüberschreitung: >>22mA

V-Modul

Hochohmiges Spannungsmodul
 Anzahl Kanäle: 2

Messbereiche innerhalb eines Modules kombinierbar!

Bereich	Fehler	Auflösung
-50...1500 mV	≤ 1,5 mV	0,09
0...10 V	≤ 10 mV	0,56

Kennlinie: spannungslinear
 Eingangswiderstand: >>1GΩ
 Einfluss des Quellenwiderstands: 0,25mV/MΩ
 Sensorüberwachung: keine

P-Modul

Eingangsmodul mit Sensorspeisung
 Anzahl Kanäle: 1

Die technische Ausführung des Eingangs entspricht dem T-Modul

Transmitter-Speisespannung

zur Versorgung eines 2-Leiter-Messumformers oder von bis zu 4 Optokopplereingängen.
 Galvanisch getrennt, Kurzschlussfest
 Leistung: 22 mA / ≥ 17,5 V

Analoge Ausgänge

L-Modul

Lineares Stromausgangs-Modul
 Anzahl Kanäle: 2

Auflösung: 16 Bit
 Refresh-Rate: 100ms

Signalbereiche: 0/4...20mA, -20...20mA (kanalweise konfigurierbar)
 Auflösung: ca. 5 µA/Digit
 Fehler: ≤ 0,2%
 Bürde: ≤ 500 Ω / ≤ 150 Ω (wählbar)
 Einfluss der Bürde: ≤ 0,05%/100 Ω

Als Logiksignal

0 / ≤ 20 mA

B-Modul

Bipolares Spannungsausgangs-Modul
 Anzahl Kanäle: 2

Auflösung: 16 Bit
 Refresh-Rate: 100ms
 Signalbereiche: 0/2...10V, -10...10V

(Kanalweise konfigurierbar)

Auflösung: ca. 5 mV/Digit
 Fehler: ≤ 0,2%
 Bürde: ≥ 2kΩ
 Einfluss der Bürde: ≤ 0,0% □□□□Ω

als Logiksignal

0 / ≥ 10 V

Digitale Ein-/Ausgänge

D-Modul

Digitales E/A-Modul
 Anzahl Kanäle: 2 (kanalweise als Eingang oder als Ausgang konfigurierbar)
 Schutz gegen Verpolung.

Eingang

Stromsenke: nach IEC 61131 Typ 1)
 Logisch „0“: -3...5V
 Logisch „1“: 15...30V
 Messzyklus: 100 ms
 Galvanische Trennung: über Optokoppler
 Nennspannung: 24 VDC extern
 Eingangswiderstand: 5 kΩ

Ausgang

Grounded load (gemeinsame positive Steuerspannung)
 Schaltleistung: 18...32 VDC; ≤ 70mA
 Interner Spannungsabfall: ≤ 0,7V
 Refresh-Rate: 100 ms
 Galvanische Trennung: über Optokoppler
 Schutzbeschaltung: thermisch,
 Abschaltung bei Überlast.

A-Modul

SSR Ansteuerungsmodul
 Anzahl Kanäle: 2
 Logisch „0“: 0V
 Logisch „1“: ≥10 V
 Bürde: ≥ 500Ω

Galvanische Trennung

Galvanisch getrennte Anschlussgruppen sind im Anschlussplan gekennzeichnet. Generell ist jedes E/A-Modul zum Grundgerät galvanisch getrennt. Die zwei Kanäle innerhalb eines Moduls sind nicht getrennt.

Mess- und Signalstromkreise

Funktionstrennung bis zu einer Arbeitsspannung von ≤ 33 V_{eff} gegen Erde (nach DIN EN 61010-1).

Netzstromkreise 90...250 VAC, 24V UC

Sicherheitstrennung bis zu einer Arbeits-Spannung von ≤ 300 V_{eff} untereinander und gegen Erde (nach DIN EN 61010-1).

Remote E/A-Erweiterung

Detaillierte Technische Daten und Funktionsbeschreibungen der Erweiterungssysteme/-module sind deren Datenblättern zu entnehmen.

CAN Schnittstelle (CANopen)

Geschwindigkeit und Buslänge:

Übertragungsrate	max. Leitungslänge
10 kbit/s	1200 m
20 kbit/s	1000 m
50 kbit/s	1000 m
100 kbit/s	500 m
125 kbit/s	250 m
250 kbit/s	250 m
500 kbit/s	100 m
800 kbit/s	50 m
1000 kbit/s	25 m

Abschlusswiderstand

Intern, durch Schiebeschalter zuschaltbar

Übertragungsart:

zyklisch

Fehlererkennung:

Automatische Knotenüberwachung ("node guarding").

Knotenadressen:

KS 98-X: 1...24 (Default =1)

RM 200: 2...42 (Default =32)

Refreshzeiten:

abhängig von der gewählten Übertragungsrate und der Anzahl der CAN-Knoten.

- RM 200: typisch 100ms
- Querkommunikation: \geq 200ms

Maximaler Ausbau RM 200

\leq 16 Analogeingänge und \leq 16 Analog- Ausgänge pro RM200-Basismodul!

Für digitale E/A-Kanäle gibt es keine Begrenzung.

Beispiele: 72 digitale Ein- /Ausgänge (ohne Analogmodule!), oder 16 analoge Eingänge und 16 analoge Ausgänge plus 8 digitale Ein- /Ausgänge.

Engineering Tools

Die beschriebene Funktionalität kann mit den folgenden Tools bearbeitet werden:

ET/KS98: ab Version 7.0

SIM/KS98: ab Version 1.0

Frontschnittstelle (Standard)

Anschluss an der Gerätefront mit handelsüblichem USB-Kabel.

Über das Engineering Tool ET/KS98 kann der KS 98-2 selbst ohne angelegte Versorgungsspannung programmiert, konfiguriert und parametrierbar werden.

Busschnittstelle (Option)

RS485-Modul

Galvanisch getrennt RS 485

Anzahl der Regler pro Bus

maximal 32 Schnittstellenmodule an einem Bus.

PROFIBUS-DP Modul

Nach EN 50170 Vol. 2 (DIN 19245 T3) Lesen und Schreiben aller Prozess-Parameter- und Konfigurationsdaten.

Konfigurierbare Prozessdatenmodule

Mit dem Engineering Tool können maximal 4 DPREAD- und 4 DPWRIT- Funktionen mit je 6 analogen und 16 logischen Variablen ausgewählt werden.

Durch Verbinden interner Signale mit den Ein- und Ausgängen dieser Funktionen können beliebige Signale auf den PROFIBUS-DP gelegt werden.

Über den Parameterkanal kann azyklisch auf alle Betriebs-Parameter und Konfigurationsdaten zugegriffen werden.

Modul	DPREAD	DPWRIT	Parameterkanal
a	1	1	-
b	1	1	x
c	2	2	x
d	3	3	x
e	4	4	x

Datenformat

Werte werden im IEEE-Format (REAL) oder als 16-Bit-Festpunktformat (FIX) mit einer Nachkommastelle übertragen (konfigurierbar).

Speicherbedarf (Byte)

Modul	Lesen		Schreiben	
	FIX	REAL	FIX	REAL
a	18	26	18	26
b	26	34	26	34
c	44	60	44	60
d	62	86	62	86
e	80	112	80	112

Diagnose/Verhalten im Fehlerfall

Die Funktionen DPREAD und DPWRIT haben digitale Status-Ausgänge für verschiedene Fehlerzustände.

Übertragungsgeschwindigkeit und Leitungslängen

automatische Baudratenerkennung

Übertragungsrate	max. Leitungslänge
9,6 kbit/s	1200 m
187,5 kbit/s	1000 m
500 kbit/s	400 m
1,5 Mbit/s	200 m
12 Mbit/s	100 m

Adressen

0...126 (Auslieferungszustand: 126)

Remoteadressierung möglich

Sonstige Funktionen

Sync und Freeze

Anschluss

9pol. Sub-D Stecker

Abschlusswiderstand

Durch Wahl eines entsprechenden Anschlusssteckers.

Kabel

nach EN 50170 Vol. 2 (DIN 19 245T3)

Zubehör

Engineering Set KS98/PROFIBUS besteht aus:

- GSD-Datei, Typ-Datei
- PROFIBUS-Handbuch
- Funktionsbausteine für S5 / S7

Anzeige

3,5" Farb-TFT Display mit

LED-Hintergrundbeleuchtung

Auflösung: 320 x 240 (QVGA)

Kapazitiver Touch

Hilfsenergie

Je nach Bestellung:

Wechselspannung

90...250 VAC

Frequenz: 48...62 Hz

Leistungsaufnahme:

ca. 17 VA; 10 W (Maximalausstattung)

Allstrom 24 V UC

24 V AC, 48...62 Hz/ 24 V DC

Toleranz: +10...-15 % AC

18...31,2 V DC

Leistungsaufnahme:

AC: ca. 14,1 VA; 9,5 Ω; DC: ca. 9,1 W

(Maximalausstattung)

Verhalten bei Netzausfall

Struktur, Konfiguration, Parameter und eingestellte Sollwerte

Dauerhafte EEPROM Speicherung

Daten von Zeitfunktionen (Programmgeber, Integrator, Zähler, ...

Speicherung von kondensatorgepuffertem RAM (typisch >> 15 Minuten).

Echtzeituhr

Batteriegepuffert.

Umgebungsbedingungen

Schutzart

Gerätefront: IP 65

Gehäuse: IP 20

Anschlüsse: IP 00

nach DIN EN 60529 (VDE 0470-1)

Zulässige Temperaturen

Betriebstemperatur: 0...55 °C

Lagerung/Transport: -20...60 °C

Relative Feuchte: ≤ 75% im Jahresmittel, keine Betauung

Einfluss der Temperatur

Referenztemperatur 25°C

Einfluss der Temperatur << 0.05 %/ 10 K

Erschütterung und Stoß

Schwingungsprüfung nach DIN EN 60068-2-6

Frequenz: 10...150 Hz

Gerät in Betrieb: 1 g bzw. 0,075 mm,

Gerät nicht in Betr.: 2 g bzw. 0,15 mm

Schockprüfung nach DIN EN 60068-2-27

Schock: 15 g,

Dauer: 11 ms

Elektromagnetische Verträglichkeit

Erfüllt EN 61326-1 "kontinuierlicher, nichtüberwachter Betrieb".

Sicherheit

Entspricht EN 61010-1 (VDE 0411-1)

- Überspannungskategorie II
- Verschmutzungsgrad 2
- Arbeitsspannungsbereich 300 V
- Schutzklasse II

Allgemeines

Gehäuse

Einschub, von vorne steckbar
Werkstoff: Makrolon 9415 schwer entflammbar,
selbstverlöschend
Brennbarkeitsklasse: UL 94 VO
Gewicht:
ca. 750g bei Maximal-Bestückung

Montage

Tafeleinbau mit je 2 Befestigungselementen oben und unten. Dicht an Dicht Montage möglich Gebrauchslage beliebig.

Elektrische Anschlüsse

Je nach Bestellcode

- Schraubklemmen für Leiterquerschnitt 0,5 - 2,5 mm²
- Flachsteckmesser 1x 6,3mm oder 2x 2,8mm nach DIN 46244

CE-Kennzeichnung

Erfüllt Richtlinien für Elektromagnetische Verträglichkeit“ und die „Niederspannungsrichtlinie“(Sicherheit“)

Zertifiziert nach DIN EN 14597

Das Gerät darf als "Temperaturregel- und Begrenzungseinrichtung für Wärmeerzeugungsanlagen" gemäß DIN EN 14597 eingesetzt werden.

UL & cUL Zulassung

(Type 1, indoor use)

File: E 208286

Damit das Gerät die Anforderungen der UL Zulassung erfüllt, sind folgende Punkte zu beachten:

- Nur Schraubklemmenvariante zulässig
- Nur Leiter aus 60/75 oder 75°C Kupfer (Cu) verwenden.
- Die Schraubklemmen sind mit einem Drehmoment von 0,5 – 0,6 Nm anzuziehen.
- Das Gerät ist in die ebene Fläche eines "Type 1" Gehäuses zu montieren und ausschließlich in Innenräumen zu betreiben.
- Umgebungstemperatur: ≤ 50°C
- Hilfsenergie: ≤ 250 VAC
- Max. Belastung von Relaiskontakten:
250 VAC, 2 A, 500 W (ohm'sche Last)
250 VAC, 2 A, 360 VA (induktive Last)

Mitgeliefertes Zubehör

- Kurzanleitung (DE/EN/FR)
- 4 Befestigungselemente

Zubehör

Engineering Tool ET/KS98

Funktionsblockeditor für die Programmierung und die Wartung von KS98-2 Geräten

Simulation SIM/KS98

Programm zur Simulation des KS 98-2 auf Standard-Windows PCs.

Voller Funktionsumfang wie KS98-2 und zusätzlich:

- Simulation von Ein- und Ausgängen
- Trendanzeige
- „Turbo“-Modus (Zeitraffer)

USB-Kabel

Zum Verbinden der frontseitigen USB-Schnittstelle mit dem PC (Anschluss des Engineering Tools)

Auslieferungszustand

Jedes Gerät wird mit einem Test-Engineering ausgeliefert, das die Überprüfung der Ein-/Ausgänge des Grundgerätes ohne weitere Hilfsmittel ermöglicht.

1.4. Ausführungen

Die Ausführungen des Geräts ergeben sich aus der Kombination verschiedener Varianten gemäß folgendem Schema.

	KS98 - 2 x x - x x x x x - x 0 0									
Grundgerät										
Universaleingang, 2 digitale Eingänge, TPS, 2 Optionssteckplätze	↓									
Flachsteckmesser	0									
Schraubklemmen	1									
Spannungsversorgung und Ausgang [P]		↓								
90...250V (2Relais, 2 Optionssteckplätze)		0								
24V UC (2Relais, 2 Optionssteckplätze)		1								
90...250V (4 Relais)		2								
24V UC (4 Relais)		3								
Kommunikationsoptionen [D]			↓							
keine / für Stand-Alone Anwendungen			0							
Basis-Schnittstellen (Ethernet/USB) und CAN für Remote I/O			1							
Basis-Schnittstellen plus RS485 (Modbus RTU)			2							
Basis-Schnittstellen plus PROFIBUS			3							
Basis-Schnittstellen plus Profinet			4	↓						
Optionen										
keine					0					
Datalogger					1					
I/O Erweiterungen [B]						↓				
keine						0				
Digitale-I/O Erweiterung (10 DI, 4 DO)						1				
Modular Erweiterung (4 Optionssteckplätze)						2				
I/O Erweiterungen [C]							↓			
keine							0			
Digitale-I/O Erweiterung (10 DI, 4 DO)							1			
Modular Erweiterung (4 Optionssteckplätze)							2			
Konfiguration								↓		
Default Einstellungen; keine Optionsmodule installiert								0		
Default Einstellungen; Optionsmodule gemäß ergänzendem Bestellcode								1		
Einstellungen nach Vorgabe; keine Optionsmodule installiert								8		
Einstellungen nach Vorgabe; Optionsmodule gemäß Bestellcode								9		
Zertifikate									↓	
Standard (CE zertifiziert)									0	
UL / cUL zertifiziert									U	
DIN 3440 / EN 14597 zertifiziert									D	

1.4.1. E/A-Module

Einsetzbar in Geräten mit
Freien Modulstckplätzen

	A98	-	x	-	x	x	x	x	x	x	x	x	x	x	x	x	
					Vorinstalliert oder Einzelbestellung	Leiste P / Module in Slot 1	Leiste P / Module in Slot 2	Leiste A / Module in Slot 1	Leiste A / Module in Slot 2	Leiste B / Module in Slot 1	Leiste B / Module in Slot 2	Leiste B / Module in Slot 3	Leiste B / Module in Slot 4	Leiste C / Module in Slot 1	Leiste C / Module in Slot 2	Leiste C / Module in Slot 3	Leiste C / Module in Slot 4
I/O Erweiterungen für KS98-2																	
Einzelbestellung des Optionsmoduls			M														
Vorinstalliert (im KS98-2 entsprechend Bestellposition)			F														
I/O Erweiterungen																	
nicht vorhanden						0	0	0	0	0	0	0	0	0	0	0	0
Universaleingang						-	-	U	U	U	U	U	U	U	U	U	U
Zweifach Pt100/1000, Ni100/1000, Widerstand						-	-	R	R	R	R	R	R	R	R	R	R
Zweifach Thermoelement, mV, 0/4...20mA						-	-	T	T	T	T	T	T	T	T	T	T
Zweifach -50...1500mV (z.B. Lamda-Sonde), 0...10V						-	-	V	V	V	V	V	V	V	V	V	V
0/4...20mA Eingang mit Sensorspeisung						-	-	P	P	P	P	P	P	P	P	P	P
Zweifach SSR-Ausgang						A	A	A	A	A	A	A	A	A	A	A	A
Zweifach Linearer Ausgang (0/4...20mA)						L	L	L	L	L	L	L	L	L	L	L	L
Zweifach Linearer Ausgang (-10V...10V)						B	B	B	B	B	B	B	B	B	B	B	B
Zweifach Digital I/O						-	-	D	D	D	D	D	D	D	D	D	D

Die Position der Modulkennzeichnung (U,R,T...) im Bestellcode definiert den Steckplatz und damit die Lage der Anschlussklemmen (Klemmleiste/Segment). Die Steckplätze für Klemmleisten B und C stehen nur mit entsprechenden Erweiterungskarten zur Verfügung

1.4.2. Auslieferungszustand

Alle ausgelieferten Geräte können über die Fronttasten bedient, parametrier und konfiguriert werden. Geräte mit Standardeinstellung werden mit einem Test-Engineering ausgeliefert. Es ermöglicht die Überprüfung der Ein-/Ausgänge des Grundgerätes (ohne E/A-Erweiterung) ohne Hilfsmittel.

 **Dieses Engineering ist nicht dazu geeignet eine Anlage zu steuern. Dazu ist ein kundenspezifisches Engineering notwendig (siehe Ausführungen, Abschnitt: Einstellung)**

Geräte mit "Einstellung nach Angabe" werden komplett mit einem Engineering ausgeliefert. Auf dem Typenschild ist die Code-Nr. KS98-2xx-xxx(8/9)x-xxx angegeben.

Mitgeliefertes Zubehör

Bedienungsanleitung, 4 Befestigungselemente

1.4.3. Zubehör

Engineering Tool ET/KS 98

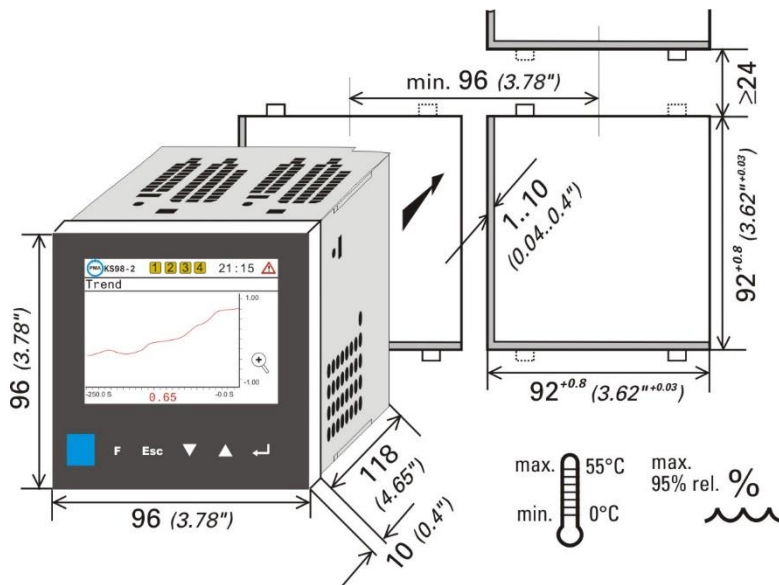
Simulation SIM/KS 98-2

USB Kabel:

Kabel zum Verbinden der frontseitigen Schnittstelle mit einem PC's (für Engineering Tool).

 **Updates und Demos über die PMA- Homepage (www.west-cs.de)**

1.5. Montage



Die Abbildung zeigt die notwendigen Ausbruchabmessungen in der Schaltschrankwand und die minimalen Abstände zum Anreihen weiterer Geräte. Zum Einbau wird das Gerät von außen in den Ausbruch des Schaltschranks oder der Schaltschranktür gesteckt.

Der Auslieferungsumfang umfasst vier Befestigungselemente. Diese werden von der Innenseite des Schaltschranks auf das Gerät gesteckt, je 2 oben und unten. Die Gewindestangen der Befestigungen werden dann von innen gegen das Schaltschrankgehäuse geschraubt.

⚠ Das Gerät ist mit vier Befestigungselementen zu befestigen. Der Geräteeinschub ist fest einzuschieben und mit Hilfe der Verriegelungsschraube fest zu verschrauben.

⚠ UL/cUL: Abschnitt "Bescheinigungen und Zulassungen beachten"

⚠ Auf Dichtigkeit achten!

! Auf der Frontplattenrückseite des Gerätes (in Einbaurichtung) befindet sich eine Gummidichtung. Diese Gummidichtung muss unversehrt sein, beim Einbau glatt anliegen und die Ausbruchränder vollständig abdecken. Nur so wird die Dichtigkeit gewährleistet!

UL & cUL

☞ Damit das Gerät die Anforderungen der UL Zulassung erfüllt, siehe technische Daten Seite 21

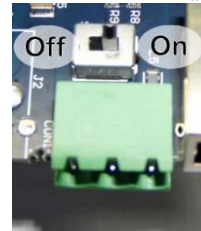
1.5.1. Interne Schalter

 Das Gerät enthält elektrostatisch empfindliche Bauteile. Zum Schutz vor elektrostatischer Entladung (ESD), Transport nur in der Originalverpackung, bei der Montage Regeln zum Schutz gegen ESD beachten.


Busabschluss CAN-Bus:

Ein CAN-Bus Netzwerk ist an beiden Enden abzuschließen. Um einen Busabschluss am KS98-2 zu bekommen kann ein interner Abschlusswiderstand über einen Schiebeschalter hinter dem CAN-Anschlussstecker zugeschaltet werden.

Position des Schalters „ON“



1.5.2. Nach- und Umrüsten von E/A (Anschlussplan beachten!)

 Das Gerät und die Module enthalten elektrostatisch empfindliche Bauteile. Zum Schutz vor elektrostatischer Entladung (ESD), Transport nur in der Originalverpackung, bei der Montage Regeln zum Schutz gegen ESD beachten.

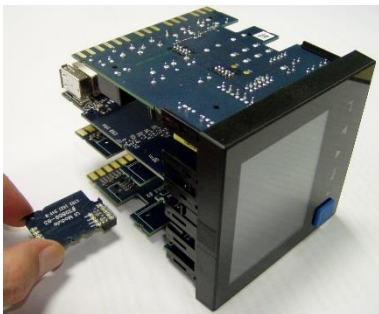
Anschluss:

Das Engineering des KS 98-2 ist zu beachten, da dort die Zuordnung der Steckpositionen und die Bedeutung der Anschlüsse festgelegt werden! Außerdem sind die Ausbaugrenzen laut Datenblatt zu beachten.

Installation von Optionsmodulen

Das Design des Geräts erlaubt es die Funktionalität durch den Einbau von Erweiterungsmodulen zu erweitern. Dazu kann das Gerät nach pressen der Verriegelungen (mittig oben und unten) aus dem Gehäuse gezogen werden.

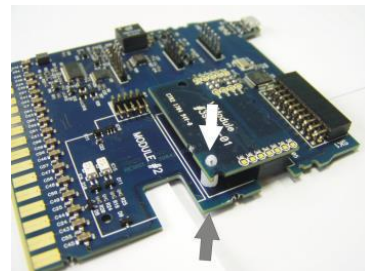
1. Stecken Sie das Modul in die vorgesehene Position



2. Prüfen Sie den korrekten Sitz der Steckverbindung:



3. Drücken Sie den Abstandshalter in die entsprechende Bohrung der Trägerkarte bis er einrastet.








1.5.3. E/A-Erweiterung mit CANopen

Das Gerät bietet eine CANopen konforme Schnittstelle zum Anschluss des RM 200 Systems und KS 800 bzw. weiterer KS 98, mit maximal fünf CAN-Knoten.

Siehe Installationshinweise im Systemhandbuch CANopen (9499-040-62418).

1.6. Elektrischer Anschluss

1.6.1. Hinweise zur Sicherheit

-  Die dem Gerät beiliegenden Sicherheitshinweise und die Hinweise ab Seite 12 sind unbedingt zu beachten! Die Isolierung des Gerätes entspricht der Norm EN 61 010-1 (VDE 0411-1) mit Verschmutzungsgrad 2, Überspannungskategorie II, Arbeitsspannung ≤ 300 V effektiv und Schutzklasse II.
-  Die elektrischen Leitungen sind nach den jeweiligen Landesvorschriften zu verlegen (in Deutschland VDE 100).
-  In der Installation ist für das Gerät ein Schalter oder Leistungsschalter vorzusehen und als solcher zu kennzeichnen. Der Schalter muss in der Nähe des Gerätes angeordnet und dem Benutzer leicht zugänglich sein.
-  Bei gezogenem Geräteeinschub muss ein Schutz gegen das Hereinfallen leitender Teile in das offene Gehäuse angebracht werden.
-  Wird das Gerät in den Offline-Zustand geschaltet, so behalten die Ausgänge die Zustände bei, die sie zum Zeitpunkt der Umschaltung hatten!

1.6.2. Elektromagnetische Verträglichkeit

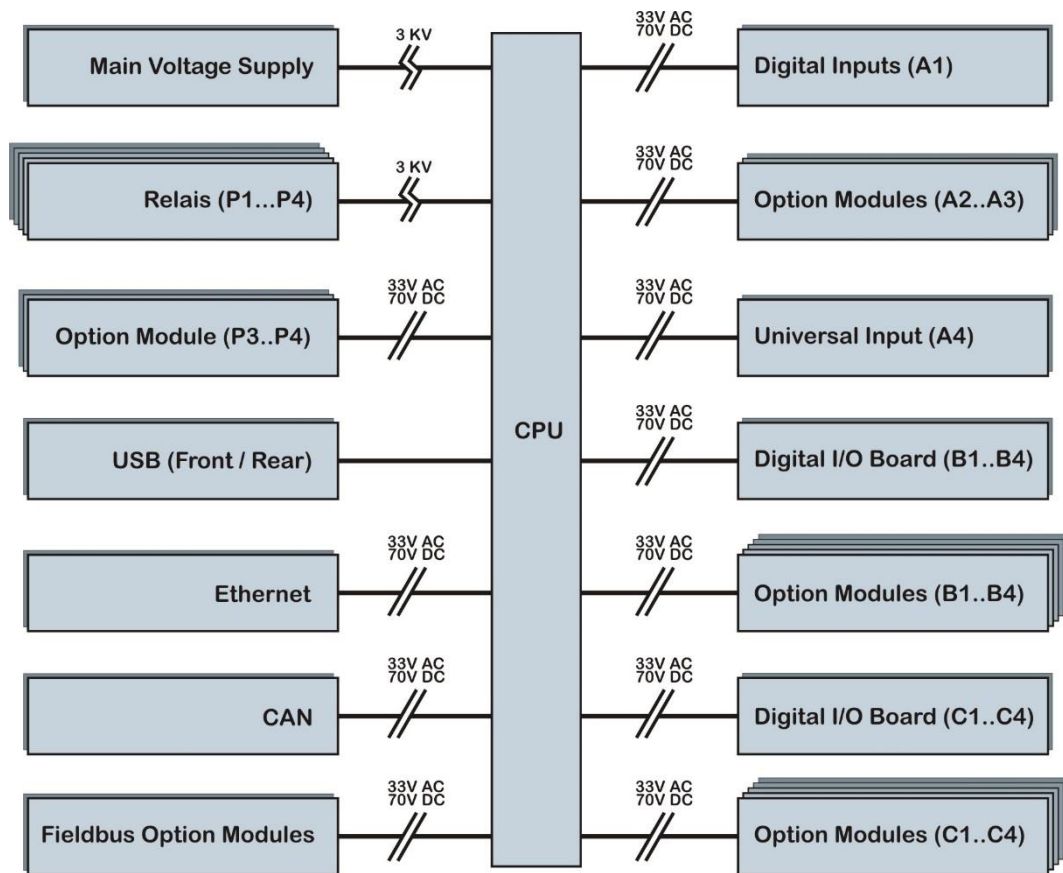
Es werden folgende Europäische Normen erfüllt: EN 61326-1. "kontinuierlicher, nichtüberwachter Betrieb"

Das Gerät ist für die Anwendung im Industriebereich vorgesehen und geprüft.

Die EMV-Eigenschaften können entscheidend verbessert werden, wenn:

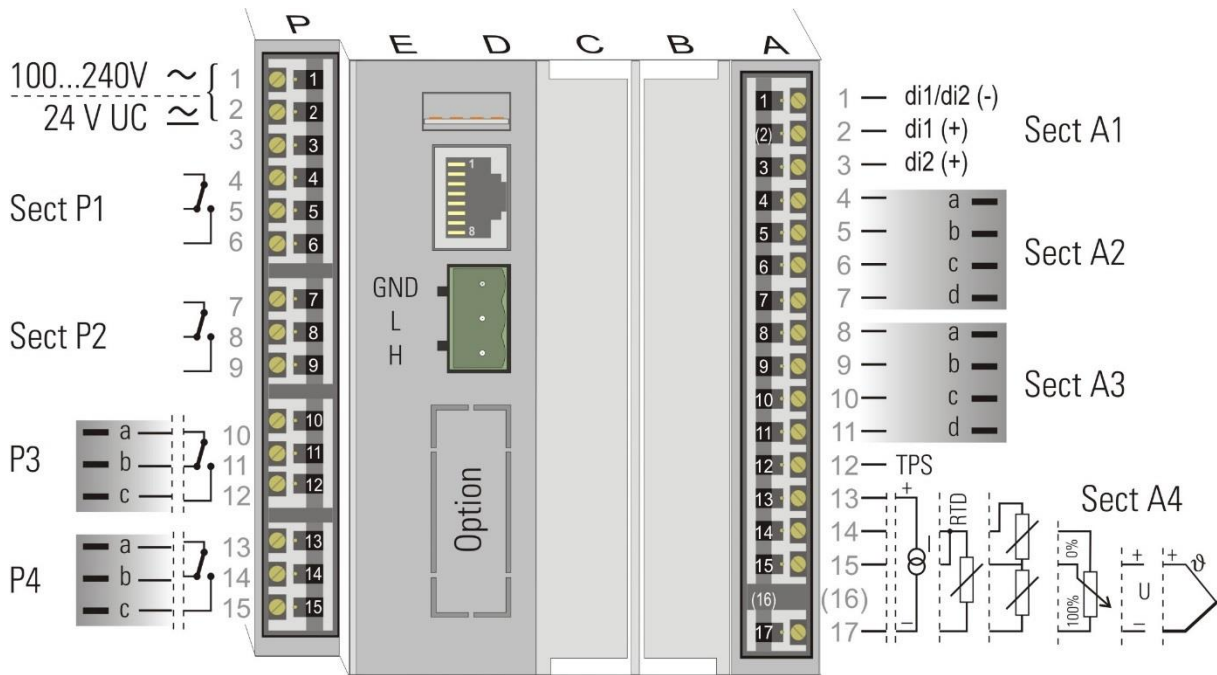
- das Gerät in einen metallenen und geerdeten Schaltschrank eingebaut wird.
- Netzleitungen getrennt von Signal- und Messleitungen verlegt werden.
- verdrehte und abgeschirmte Mess- und Signalleitungen verwendet werden (Abschirmung mit Schaltschrank-Erde verbinden).
- Angeschlossene Stellglieder mit einer Schutzbeschaltung nach Angabe des Herstellers versehen sind. Dies vermeidet hohe Spannungsspitzen, die eine Störung des Gerätes verursachen können.

1.6.3. Galvanische Trennungen

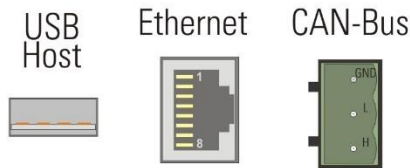


- Mess- und Signalstromkreise: Funktionstrennung bis zu einer Arbeitsspannung von \square 33 VAC / 70 VDC gegen Erde (nach DIN 61010-1).
- Netzstromkreise 90...250 VAC, 24 VUC: Sicherheitstrennung bis zu einer Arbeitsspannung von \square 300 Veff untereinander und gegen Erde (nach EN 61010-1).
- Alle E/A-Erweiterungsmodule sind untereinander und zum Grundgerät galvanisch getrennt (Funktionstrennung). Es besteht keine Trennung zwischen den Kanälen eines Moduls.

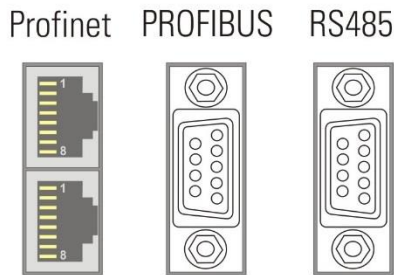
1.6.4. Allgemeiner Anschlussplan



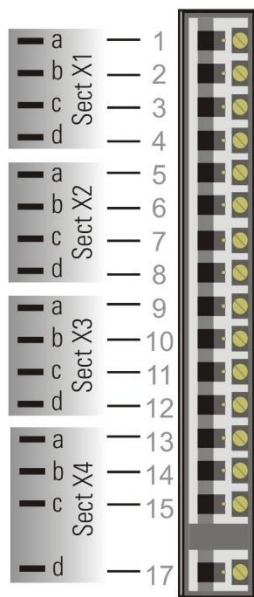
Standard Schnittstellen



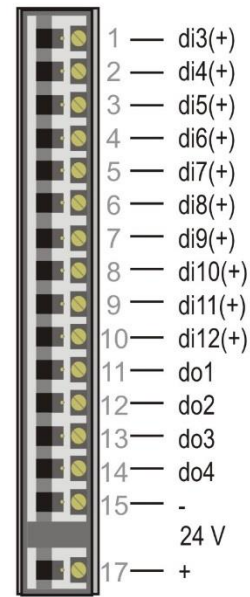
Optionale Schnittstellen



Modulträger (B/C)



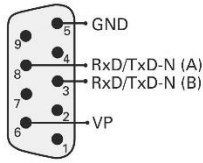
Digitalmodule (B/C)



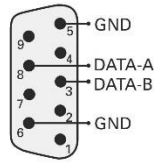
- ⚠ Die Geräte sind zusätzlich entsprechend einer max. Leistungsaufnahme von 12,3VA/7,1W pro Gerät einzeln oder gemeinsam abzusichern (Standard-Sicherungswerte, min. 1A)!
- ⚠ Mess- und Signalstromkreise dürfen max. eine Arbeitsspannung von 33 VAC / 70 VDC gegen Erde führen! Anderenfalls sind sie isoliert zu verlegen und mit dem Hinweis auf "berührungsgefährliche Spannung" zu kennzeichnen.
- ⚠ Netzstromkreise dürfen max. eine Arbeitsspannung von 250 VAC gegen Erde und gegeneinander führen!
- ⚠ Bei Geräten mit Schraubklemmen muss die Abisolierlänge mindestens 12 mm betragen! Aderendhülsen sind entsprechend zu wählen!

Schnittstellenbelegungen

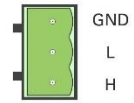
PROFIBUS



RS485



CAN-Bus

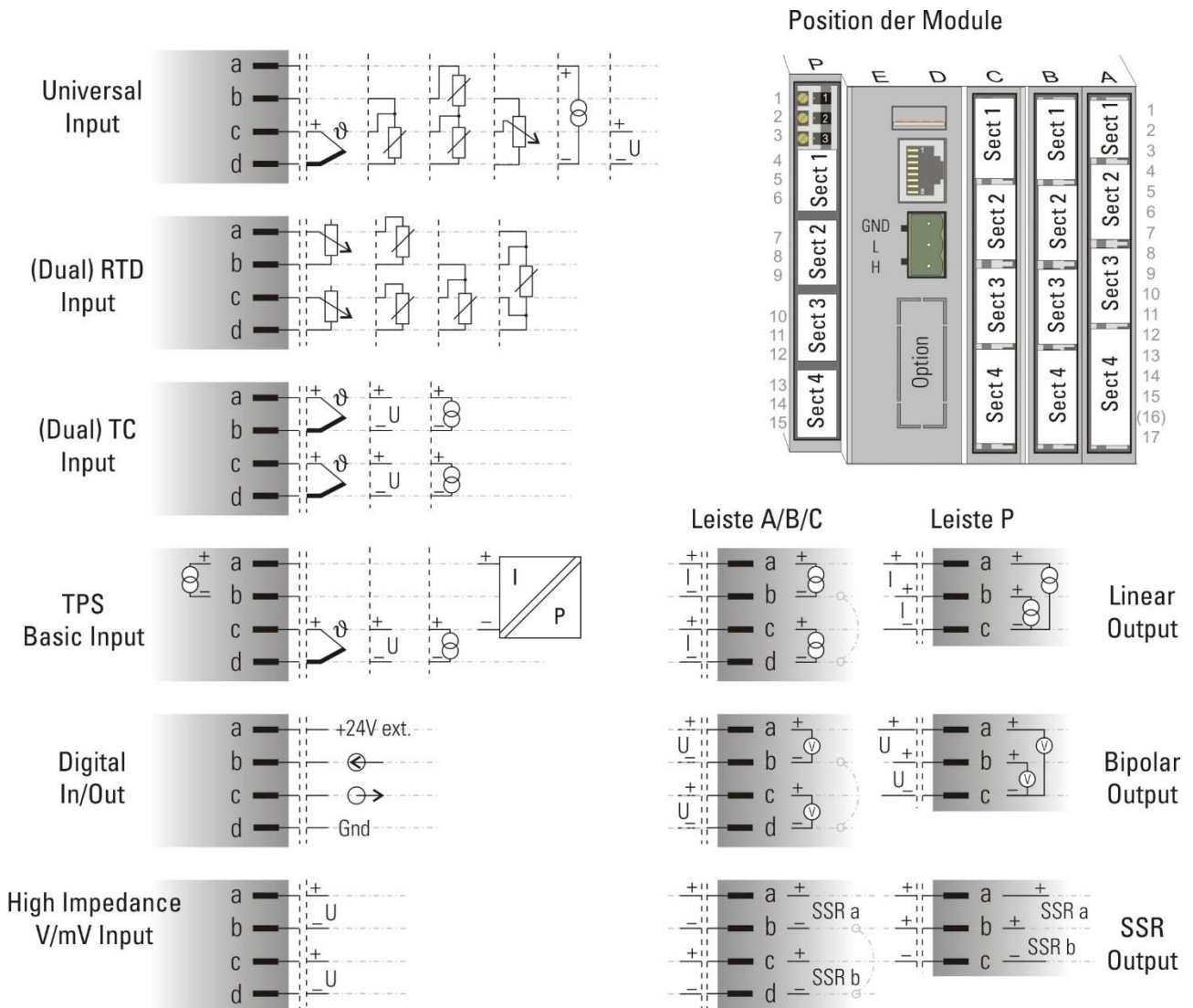


1.6.5. Anschlussplan E/A-Module

Die Ein- und Ausgänge der Multifunktionseinheit KS 98-2 können mit Modulare Optionskarten an den individuellen Bedarf der Applikation angepasst werden.

Die Trägerkarten bieten vier Steckplätze für E/A- Module verschiedenen Typs, die miteinander kombiniert werden können. Daher sind die Positionen der verschiedenen Anschlusstypen vom Engineering abhängig.

Der Programmierer des KS98-2 muss den Anschlussplan, der vom Engineering-Tool generiert werden kann, für die Geräteinstallation beistellen.



1.6.6. Analoge Eingänge

Thermoelemente

siehe allgemeiner Anschlussplan Seite 28 Leitungsabgleich ist nicht erforderlich.

Interne Temperaturkompensation:

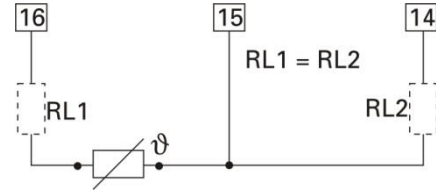
Die zugehörige Ausgleichsleitung bis an die Geräteanschlüsse legen.
Im Funktionsblock des Eingangs ist $STK = int.TK$ zu konfigurieren.

Externe Temperaturkompensation:

Separate Vergleichsstelle mit fester Bezugstemperatur einsetzen.
Die zugehörige Ausgleichsleitung liegt bis zur Vergleichsstelle, von dort liegt Kupferleitung bis zum Gerät. Im Funktionsblock des Eingangs ist $STK = ext.TK$ zu konfigurieren und bei $TKref =$ die Bezugstemperatur.

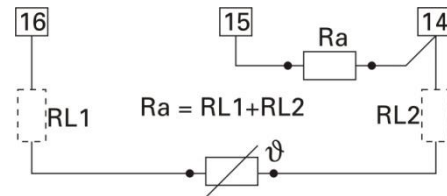
Widerstandsthermometer Pt 100 in 3-Leiterschaltung.

Leitungsabgleich ist nicht erforderlich, sofern $RL1 = RL2$ ist.



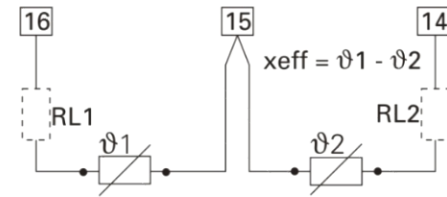
Widerstandsthermometer Pt 100 in 2-Leiterschaltung.

Ein Leitungsabgleich ist durchzuführen: Ra ist auf $RL1 + RL2$ abzugleichen.
Beim R_IN Modul Leitungswiderstände kompensieren: → Abschnitt "Kalibrieren" Seite 38



Zwei Widerstandsthermometer Pt100 in Differenzschaltung.

Leitungswiderstände kompensieren: → Abschnitt "Kalibrieren" Seite 38



Widerstandsferngeber

Messung abgleichen: → Abschnitt "Kalibrieren" Seite 38

Einheitsstromsignale 0/4...20 mA

Eingangswiderstand: 5Ω , Skalierung und Nachkommastellen konfigurieren.

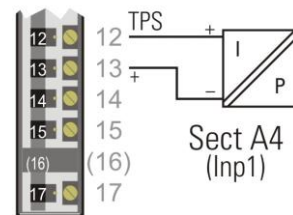
Einheitsspannungssignale 0/2...10V

Eingangswiderstand: $\geq 100 k\Omega$ (V_Modul: $\gg 1 G\Omega$)
Skalierung und Nachkommastellen konfigurieren.

Transmitterspeisung

Alle KS98-2 Ausführungen enthalten eine potentialfreie Speisespannung zur Versorgung eines 2-Leiter-Messumformers.

Anschluss 2-Leiter-Messumformer (z.B. INP1)



1.6.7. Digitale Ein- und Ausgänge

Die digitalen Ein- und Ausgänge sind aus einer oder mehreren 24 V-Gleichspannungsquellen zu versorgen. Die Stromaufnahme ist 5 mA pro Eingang. Die max. Last ist 70 mA pro Ausgang.

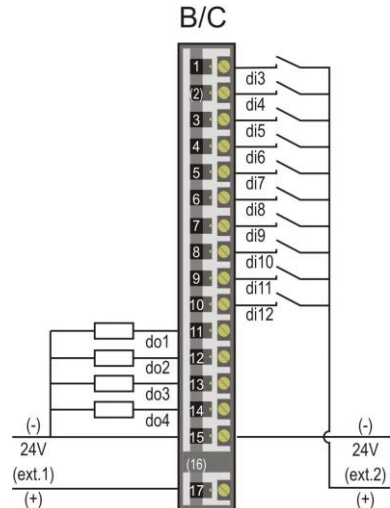
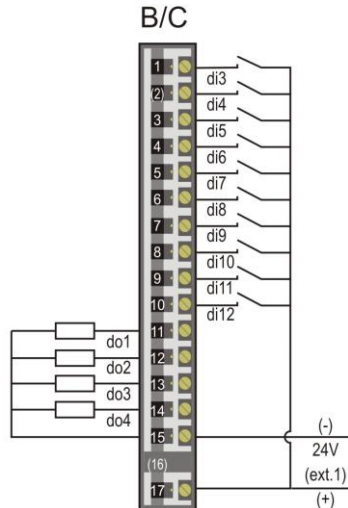
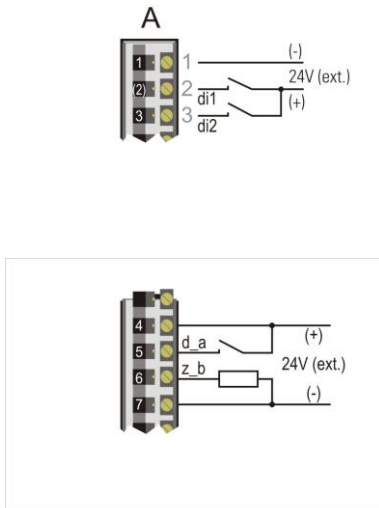
Beispiele:

Digitale Eingänge (Leiste A)

Digital I/O Modul (Leiste A Sect 2) konfiguriert als ein di und ein do

Digitale Ein- und Ausgänge an einer Spannungsquelle (Leiste B oder C)

Digitale Ein- und Ausgänge an zwei Spannungsquellen (Leiste B oder C)



1.7. Inbetriebnahme

Vor dem Einschalten des Gerätes ist sicherzustellen, dass die folgenden Punkte beachtet worden sind:

- Die Versorgungsspannung muss mit der Angabe auf dem Typenschild übereinstimmen!
- Alle für den Berührungsschutz erforderlichen Abdeckungen müssen angebracht sein.
- Ist das Gerät mit anderen Geräten und/oder Einrichtungen zusammengeschaltet, sind vor dem Einschalten die Auswirkungen zu bedenken und entsprechende Vorkehrungen zu treffen.
- Das Gerät darf nur in eingebautem Zustand betrieben werden.
- Die angegebenen Temperatureinschränkungen müssen vor und während des Betriebes eingehalten werden.
- Das Gerät ist frei programmierbar. Das Verhalten der Ein- und Ausgänge wird daher von der geladenen Anwenderprogrammierung bestimmt. Vor der Inbetriebnahme muss sichergestellt werden, dass die richtigen Inbetriebnahmeanweisungen für die Anlage und das Gerät vorliegen.

! Die Wirkung der Ansteuerung der einzelnen Ausgänge muss bekannt sein. Nötige Sicherungen gegen unbeabsichtigtes Aktivieren von Anlagenteilen haben unbedingt vorab zu erfolgen. Vor dem Einschalten sind am Gerät die anlagenspezifischen Ein- und Ausgangssignaltypen einzustellen.

Nur so lässt sich Schaden an der Anlage und im Gerät vermeiden.

Wurde noch keine Anwenderprogrammierung in das Gerät geladen, ist das Gerät mit dem auf Seite 48 beschriebenen IO-Test-Engineering ausgestattet. Mit diesem Testprogramm können Ein- und Ausgangssignale vorgetestet werden.

! Die Auswirkung auf angeschlossene Geräte und Einrichtungen ist zu beachten.

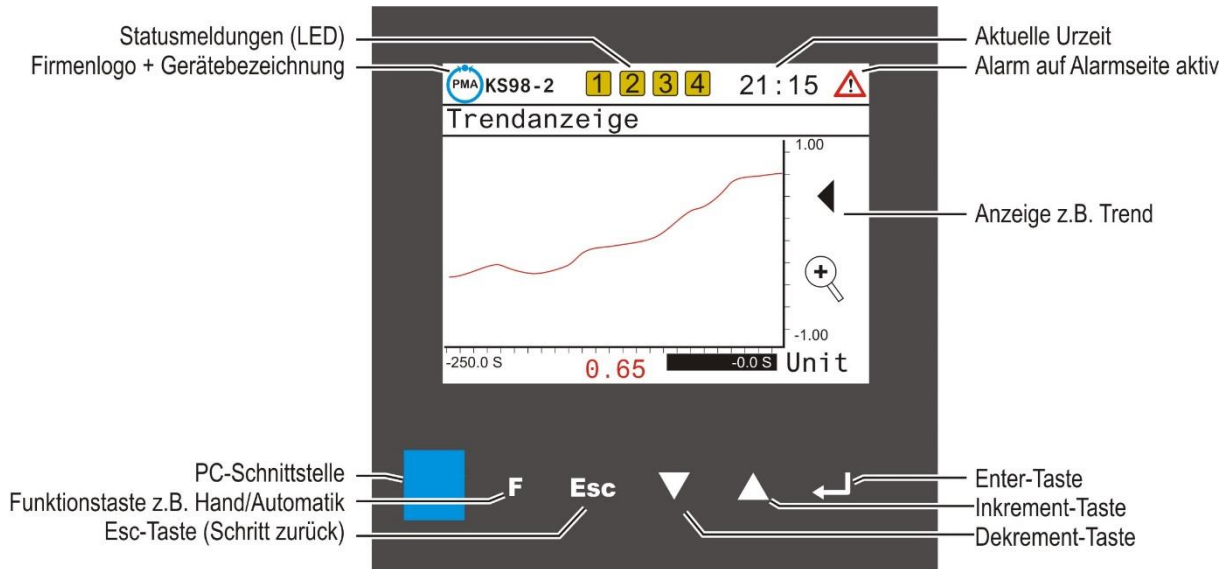
Nach dem Einschalten der Hilfsenergie meldet sich das Gerät mit Aufstartlogo und Hauptmenü wait! Und zeigt danach für einige Sekunden das Hauptmenü.

Wird in dieser Zeit keine Anwahl durchgeführt, zeigt das Gerät automatisch die erste im Menü eingetragene Bedienseite (z.B. einen Regler), ohne eine Zeile oder ein Feld zu markieren.

1.8. Bedienung

Die Bedienung des Gerätes ist menügeführt. Das Menü hat mehrere Ebenen, die alle per Engineering beeinflussbar sind. So ist auch der endgültige Umfang des Menüs vom Engineering abhängig. In dieser Bedienungsanleitung werden die vom Engineering unabhängigen Bedienmöglichkeiten beschrieben.

1.8.1. Frontansicht

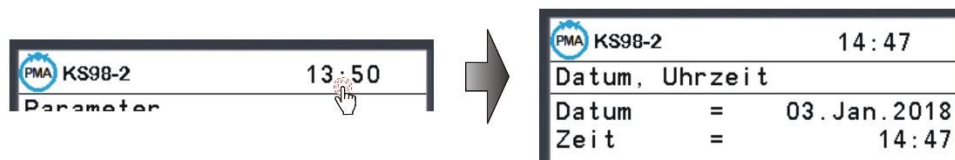


- Display:
TFT touch display (320 x 240 dots). Die Anzeige hängt von den konfigurierten Funktionen ab (→ Engineering). Umschaltbare Hintergrundbeleuchtung "grün/rot", Darstellung "direkt/invers" Die jeweilige Anzeige ist von den eingerichteten Funktionen abhängig. .
- Statuszeile:
In der Statuszeile wird das Firmenlogo + Gerätebezeichnung, vom Engineering vorgesehene Zustände z.B. Alarme oder Schaltzustände, die aktuelle Uhrzeit und eventuell den Hinweis auf Einträge in der Alarmseite dargestellt.
- Tasten:
 - F Esc** Zur Bedienung des Gerätes dienen fünf Tasten. Mit ihnen erfolgt die Anwahl von Seiten, sowie die Eingaben bei den Seiteninhalten.
 - ▼ ▲** Die Auf- /Ab-Tasten haben zwei Funktionen: Navigation durch Menüs und Seiten
Ändern von Eingabewerten (z.B. Sollwert)
 - ↵** Die beiden Bedeutungen der Wahl taste korrespondieren mit dem angewählten Feld:
 - Das Drücken der Wahl taste (Bestätigung / Enter): löst den Seitenwechsel aus,
 - leitet die Verstellung eines Wertes durch die Auf- /Ab-Tasten ein und bestätigt anschließend die Verstellung (→ Seite 32).
 Die Escape Taste dient generell zum Rücksprung auf vorhergehende Seiten sowie zum Abbruch einer Eingabeaktion.
 - Esc** Die Escape Taste dient generell zum Rücksprung auf vorhergehende Seiten sowie zum Abbruch einer Eingabeaktion.
 - F** Die F-Taste hat bedienseitenabhängige Funktionen und wird daher gelegentlich auch als Funktionstaste bezeichnet.
 Funktion bei: Regler: Umschaltung Hand / Automatik
 Programmgeber: Programmgebersteuerung
 VVWERT Seite: Digitale Werte verstellen (Radio).
- PC-Schnittstelle:
PC-Anschluss für Engineering-Tool (ET/KS 98). Mit dem Tool wird strukturiert, verdrahtet, konfiguriert, und parametriert.

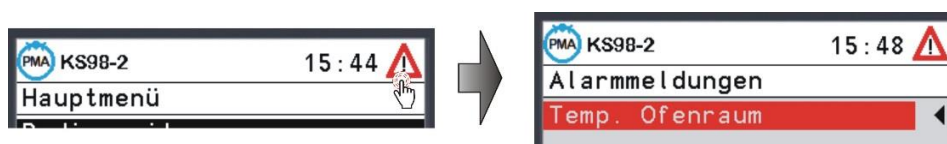
1.8.2. Touch-Funktionen

In der aktuellen Version sind folgende Touch-Funktionen realisiert:

- Datum, Uhrzeit
Das Berühren der Uhrzeit bewirkt einen Sprung auf die Einstellseite von Datum und Uhrzeit.



- Alarm
Das Berühren der Alarmmeldung bewirkt einen Sprung auf die Anzeigeseite der Alarme.



1.9. Menüs

Die Bedienung des Gerätes ist menügeführt.

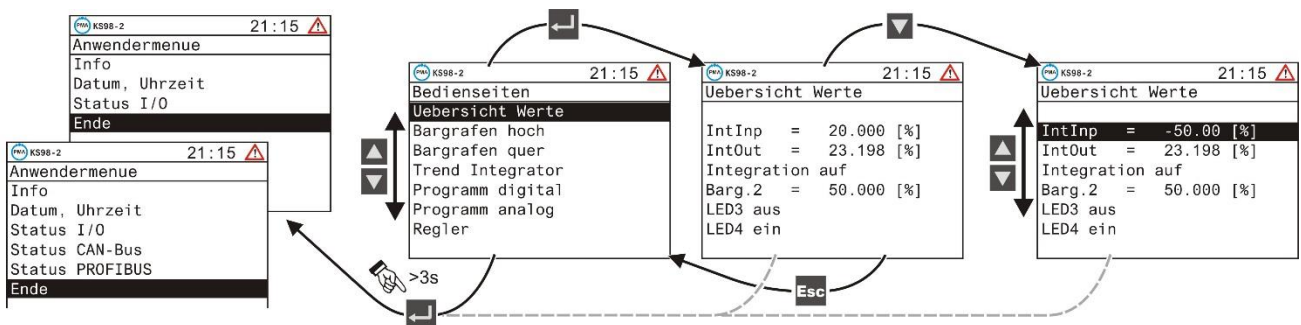
Es wird zwischen Komplettdialog und Kurzdiallog unterschieden.

Im Komplettdialog wird das Hauptmenü mit seinen Untermenüs dargestellt, so dass alle zugelassenen Einstellungen anwählbar sind. Im Kurzdiallog wird das Hauptmenü abgeschaltet, um unerlaubte oder unbeabsichtigte Zugriffe zu verhindern. Es ist dann ausschließlich das Bedienseiten-Menü mit den zugelassenen Bedienseiten anwählbar.

Welcher Dialog verfügbar ist wird in der Anwenderprogrammierung (Funktion Status) festgelegt.

1.9.1. Kurzdiallog

Es ist das Bedienseiten-Menü mit den zugelassenen Bedienseiten anwählbar. Das Anwählen, Markieren von Zeilen und Einstellen von Werten wird wie im Folgenden beschrieben durchgeführt.



Die Taste **←** für > 3 s gedrückt ruft das Anwendermenü auf, das je nach Geräteausführung unterschiedlich ist (Standard [Echtzeituhr und Status I/O] / CAN-Bus / PROFIBUS,) usw. Das Betätigen der **Esc** Taste bewirkt immer einen Sprung in die vorhergehende Bedienseite:

Zeile **Info**

Hardware-Code (Bestellnummer), Software-Code, Bedien-Version, Serien-Nummer und Hardware Version des KS98-2.

Zeile **Datum, Uhrzeit**

Datum und Uhrzeit ansehen und einstellen.

Zeile **Status I/O**

Bestückung der Slots (Leisten A bis P), bestückte Module in den Slots mit entsprechenden Statusmeldungen, Signalen sowie Seriennummer, Hardware- und Software-Versionen der Module.

Zeile **Status PROFIBUS**

Zustand von Buszugriff, Parametrierung, Konfiguration und Nutzdatenverkehr.

Zeile **Status CAN-BUS**

Adresse und Zustand verfügbarer CAN-Teilnehmer

1.9.2. Komplettdialog

Ein Hauptmenü zur Anwahl der fünf Untermenüs, mit deren Hilfe eine geräte- und applikationsabhängige Anzahl von Seiten angewählt werden kann.

Untermenü

Inhalte der **Seiten**

Bedienseiten

Abhängig vom *Engineering* werden diverse Bedienseiten aufgelistet und können angewählt werden: Ansehen, Auswählen und Einstellen von Werten, Rezepten und Zuständen, etc.

Parameter

Für jede verwendete Funktion, bei der Parameter einstellbar sind, ist eine eigene Seite angelegt: Ansehen und Einstellen der Parameter.

I/O-Daten

Für jede verwendete Funktion ist eine eigene Seite angelegt: Ansehen der Eingangs- und Ausgangswerte.

Konfiguration

Für jede verwendete Funktion, die zu konfigurieren ist, ist eine eigene Seite angelegt: Ansehen und Einstellen der Konfigurationen. Soll eine Konfiguration verändert werden, so ist das Gerät auf 'Offline' zu stellen (r Betriebsarten Seite xx).

Allgemeine Daten

- Seite **Datum**, **Uhrzeit**: Datum, Uhrzeit ansehen und einstellen.
- Seite **Gerätedaten**: Schnittstelle, Netzfrequenz, Sprache ansehen und einstellen.
- Seite **Online/Offline**: Online ↔ Offline, Konfiguration abbrechen.
- Seite **Kalibrierung**: Zu kalibrierende Signale ansehen und kalibrieren.
- Seite **Info**: Hardware-, Software-Codes, Software-Version und Bedierversion ansehen.
- Seite **Status CAN-BUS**: Zustand der eventuell angeschlossenen CAN-Knoten. ①
- Seite **Status PROFIBUS**: Zustand Buszugriff, Nutzdatenverkehr. ②
- Seite **Farbeinstellung**: Farbkombination der Anzeige

① Nur mit Option Basisschnittstelle (KS98-2xx-1xxxx-xxx)

② Nur mit Option Basisschnittstelle plus PROFIBUS-DP (KS98-2xx-3xxxx-xxx)

1.9.3. Anwahl von Bedienseiten

Nach dem Einschalten der Hilfsenergie meldet sich das Gerät mit *Aufstartlogo* und **Hauptmenü wait!** und zeigt danach für einige Sekunden das Hauptmenü.

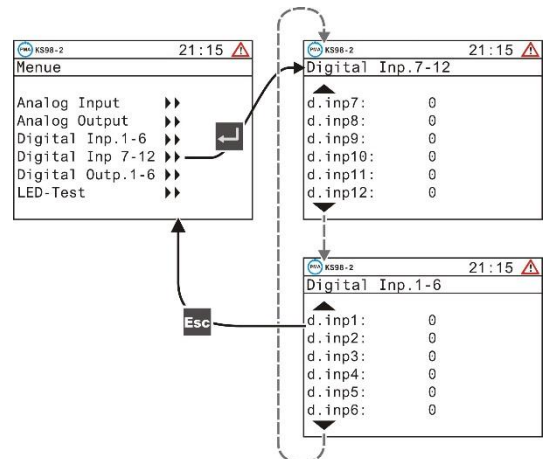
Wird in dieser Zeit keine Anwahl durchgeführt, zeigt das Gerät automatisch die erste im Untermenü eingetragene Bedienseite (z.B. Einen Regler), ohne eine Zeile oder ein Feld zu markieren.

Das Drücken der **Esc** Taste bewirkt immer einen Rücksprung auf die vorhergehende Ebene und Abbruch von Werteeingaben.

Mit den **▲** / **▼** -Tasten Zeilenmarkierung (Cursor) nach oben bis zum Anfang oder nach unten bis zum Ende des Menüs bewegen. Nach erneutem Drücken der Taste springt die Markierung vom Anfang zum Ende über und umgekehrt.

Neben der Seitenanwahl über das Hauptmenü (Seitenliste) können weitere Seiten aus den Bedienseiten heraus angewählt werden, wenn dies vom Engineering vorgesehen wurde:

- Fortsetzungs- oder Vorgängerseiten werden über einen Pfeil am unteren (▼) bzw. oberen (▲) Rand der Seite durch Drücken der **↵** -Taste aktiviert.
- Eine untergeordnete Seite kann in einer mit **▶▶** markierten Zeile über die **↵** -Taste aufgerufen werden.



1.9.4. Sprachumschaltung

Deutsch zu Englisch: **Einstellungen** → **Gerätedaten** → **Sprach = deutsch** markieren. drücken: **deutsch** blinkt. drücken: **english** blinkt. drücken: **Main menu** wird angezeigt.

Englisch zu Deutsch: **Device settings** → **Device data** → **Langu. = english** markieren. drücken: **english** blinkt. drücken: **deutsch** blinkt. drücken: **Hauptmenü** wird angezeigt.

Französisch zu Deutsch: **Données d'appar.** → **Donnes d'appar.** → **Langu. = francais** markieren. drücken: **francais** blinkt. 2 x drücken: **deutsch** blinkt. drücken: **Hauptmenü** wird angezeigt.

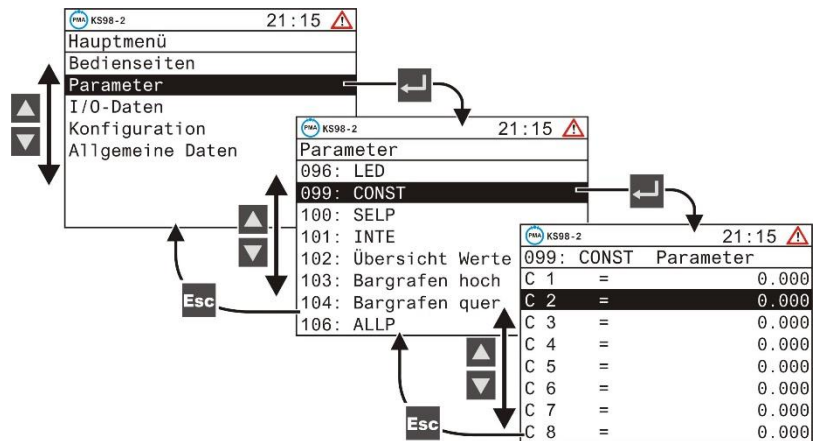
1.9.5. Navigation, Anwahl von Seiten

Die Bedienung des Gerätes erfolgt durch die , - und die , -Tasten. Durch Drücken der -Taste für 3 Sekunden gelangt man immer ins Hauptmenü.

Wenn das Hauptmenü gesperrt ist, wird das Anwendermenü aufgerufen.

Vorgehensweise

- ① Mit , steuert man ein Eingabefeld oder eine Zeile an (das ausgewählte Element wird invers dargestellt),
- ② mit wird die Auswahl bestätigt (das Element ausgewählt).
- ③ a) Ist das gewählte Element eine Seite, so öffnet sie sich und man kann mit den , -Tasten weiter navigieren.
- ③ b) Ist das gewählte Element ein Eingabefeld, beginnt es durch das Drücken der -Taste zu blinken und man kann mit den , -Tasten die gewünschte Änderung eingeben. Durch Bestätigen mit der -Taste hört das Eingabefeld auf zu blinken und die Änderung ist gespeichert.
- ④ Um eine Seite zu verlassen und in die vorhergehende Bedienebene zu gelangen wird die -Taste verwendet. Durch Drücken der -Taste für 3 Sekunden gelangt man immer ins Hauptmenü.

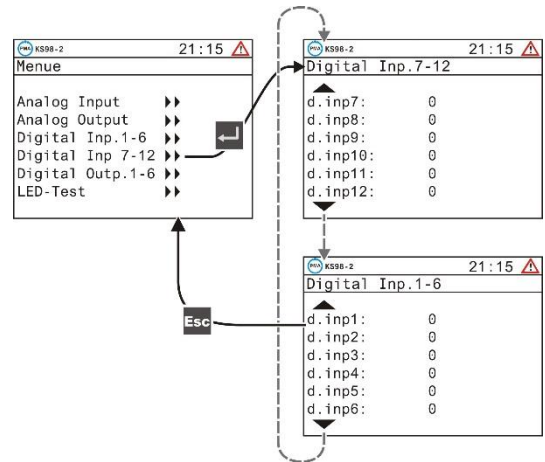


Wird auf einer Seite trotz betätigen der , -Tasten nichts invers angezeigt, sind die Elemente (z.B. über das Engineering) gesperrt worden. Ist ein Menüpunkt invers hinterlegt und kann dennoch nicht verändert werden ist er ebenfalls gesperrt.

Bedienseiten:

Diese Seiten haben eine zusätzliche Navigationsmöglichkeit:

- Fortsetzungs- oder Vorgängerseiten erkennbar an einem Pfeil am unteren (▼) bzw. oberen (▲) Rand der Seite können durch Anwählen und Drücken der **↵**-Taste aktiviert werden.
- Elemente die mit ►► gekennzeichnet sind, öffnen bei Anwahl (▲▼) und Bestätigung mit der **↵**-Taste eine weitere Bedienseite.
- Das Verlassen einer Bedienseite erfolgt über die Verwendung der **Esc**-Taste.



1.9.6. Verstellen von Werten

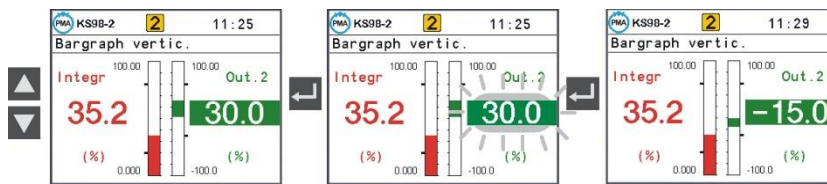
Die Bedienseiten des Menüs enthalten verschiedene Typen von Feldern zur Wertverstellung:

- analoge Werte, - digitale Werte
- Auswahllisten
- Zeitwerte
- Ein-/Aus-Schalter
- Taster
- Auswahlschalter (Radio Button)

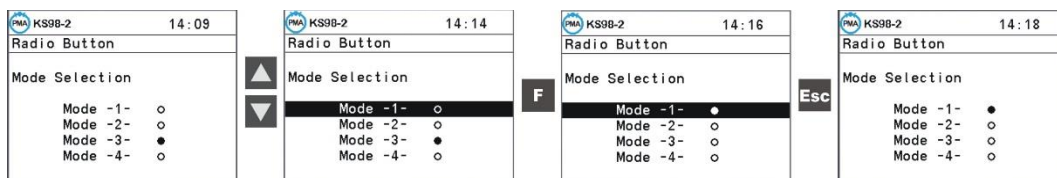
Art der Verstellung

Der zu verändernde Wert wird mit den **▲▼**-Tasten ausgewählt.

- a) **↵**-Taste drücken zum Starten der Wertänderung (Feld blinkt). Wertveränderung mit den Tasten **▲▼**. Mit **↵** wird die Verstellung übernommen (Feld blinkt nicht mehr).
 Je länger die Auf-/Ab-Tasten gedrückt werden, desto stärker beschleunigen sie, beim Loslassen reduziert sich die Verstellgeschwindigkeit entsprechend.



- b) **F**-Taste. Diese Art der Verstellung ist für Schalter, Taster und Auswahlschalter vorgesehen.



1.10. Geräteeinstellungen im Hauptmenü

1.10.1. Datum, Uhrzeit

Ansehen und einstellen von Datum und Uhrzeit.

In der Ausführung mit Standardschnittstelle enthält das Gerät eine Pufferbatterie zum Speichern dieser Daten.

Das Blinken der Uhrzeit in der Statuszeile des KS98-2 zeigt an, dass Uhrzeit und Datum neu gestellt werden muss.

Werden Datum und Uhrzeit nicht aktualisiert, verschwindet die blinkende Uhrzeit nach ca. 3 min., eine nachträgliche Einstellung von Datum und Uhrzeit ist immer möglich.

1.10.2. Gerätedaten

Je nach Hardwareausführung des Gerätes werden auf dieser Seite die Einstellungen für folgende Funktionen vorgenommen:

- Netzfrequenz
- Sprache
- Schnittstellen

KS98-2 1 3 15:10 ⚠	
Gerätedaten	
Frequ. =	50 Hz
Sprach =	deutsch
CAN-Id =	(NMT) 1
CAN-Bd =	20kBit
Freeze =	aus
Delay =	0
Ethernet	

KS98-2 1 3 15:01 ⚠	
Ethernet	
IP-Adr =	192.168.001 170
Subnetz =	255.255.255.000
Gateway =	000.000.000.000
DHCP =	aus
MAC-Adr =	00-11-22-33-44-55
Loc Host =	KS98-2 Online

1.10.3. Online/Offline

Zum Ändern der Konfiguration ist das Gerät auf 'Offline' zu stellen, danach wieder auf 'Online'.

⚠ Wird das Gerät in den Offline-Zustand geschaltet, so behalten die Ausgänge die Zustände bei, die sie zum Zeitpunkt der Umschaltung hatten!

👉 Durch die Umschaltung in den Online-Zustand werden alle Daten gesichert.

👉 Mit dem Beenden des Offline-Zustands durch Abbruch (Konfig. Abbrechen) werden die zuletzt gesicherten Daten zurückgeladen.

1.10.4. Kalibrieren

Mit den ▲▼-Tasten wird der zu kalibrierende Eingang ausgewählt und die Kalibrierseite mit ↵ geöffnet.

Ferngeber-Eingang:

Abgleich von Anfang und Ende eines Ferngebers:




- ① Quit anwählen ▲ und Ferngeber auf Anfang stellen
- ② ↵ drücken → Quit blinkt
- ③ ▲ drücken → Set 0% blinkt
- ④ Einschwingvorgang des Eingangs abwarten (min. 6 s)
- ⑤ ↵ drücken → 0% done wird angezeigt
- ⑥ Ferngeber auf Ende stellen
- ⑦ ↵ drücken → 0% done blinkt
- ⑧ ▲ 3x drücken → Set 100% blinkt
- ⑨ Einschwingvorgang des Eingangs abwarten (min. 6 s)
- ⑩ ↵ drücken → 100% done wird angezeigt.

KS98-2 1 3 11:44 ⚠	
Ferngeber	
x0 =	0.000
x100 =	100.00
X =	100.00
fail =	aus
Y =	92.5
Man. =	Set 100%



Der Abgleich ist fertig. Zum Verlassen der Kalibrierseite ▼ drücken bis nichts mehr markiert ist und ↵ drücken.

Geräteeinstellungen im Hauptmenü

Zwei Widerstandsthermometer und Widerstandsthermometer in zweileiter Anschluss:
Abgleich des Einflusses der Leitungswiderstände:

- ① Quit anwählen. Beide Thermometer bzw. Thermometer im Anschlusskopf kurzschließen
- ②  drücken → Quit blinkt
- ③  drücken → Set Dif blinkt
- ④ Einschwingvorgang des Eingangs abwarten (min. 6 s)
- ⑤  drücken → **Ca1 done** wird angezeigt.

KS98-2		1	3	11:49
Differenz Temp.				
x0	=			0.012
x100	=			100.00
X	=			0.012
fail	=			aus
Y	=			0.0
Cal done				

Der Leitungsabgleich ist fertig, beide Kurzschlüsse entfernen. Zum Verlassen der Kalibrierseite  drücken bis nichts mehr markiert ist und  drücken.

1.10.5. Info

Diese Seite dient der Darstellung aller Geräteinformationen

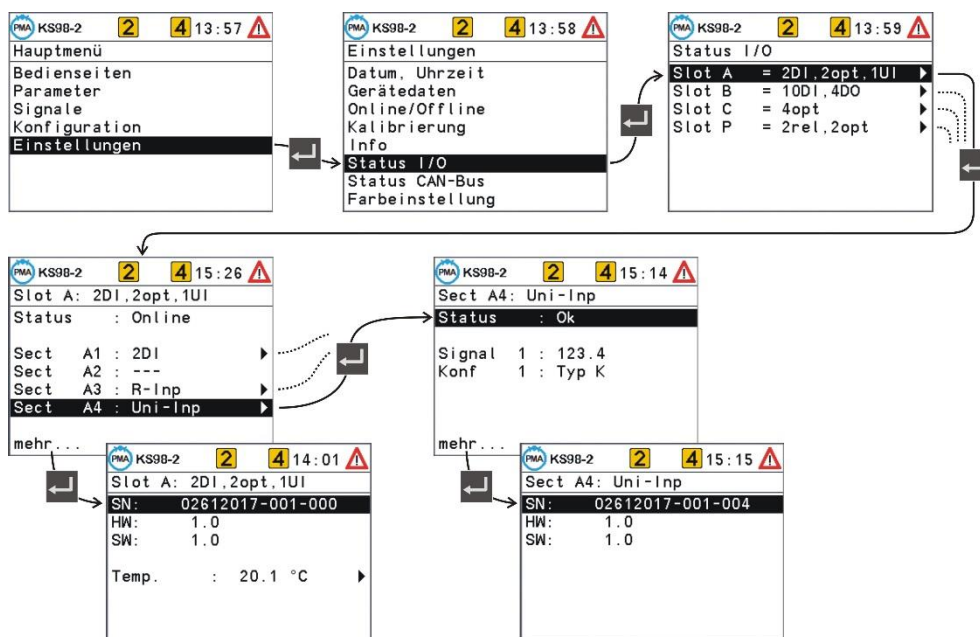
- Hardware
- Software
- Bedienversion
- Serien Nr.

KS98-2		1	3	15:45
Info				
HWcode:	KS98-200-10120-000			
HW akt:	KS98-200-10120-000			
SWC Fl:	CSW-1230-A014			
SWC EE:	CSW-1230-A014			
EEvers:	01			
BDvers:	01			
Ser-Nr:	02612017-000-000			
HWvers:	01			

1.10.6. Status I / O

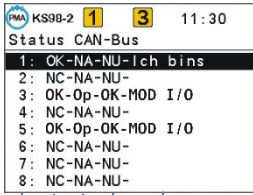
Die Statusseite der I/O Module liefert Informationen über die ordnungsgemäße Installation, mögliche fehlerhafte Installationen werden angezeigt:

- Unterschied zwischen konfigurierterm und gestecktem Modultyp, nicht bestückte Slots oder Module werden mit --- dargestellt.
- Unter **mehr...** findet man den Hardware- / Softwarestand des Slots / Moduls.



1.10.7. CAN-Status

Der Status des CAN-Bus mit den angeschlossenen Teilnehmern wird angezeigt.

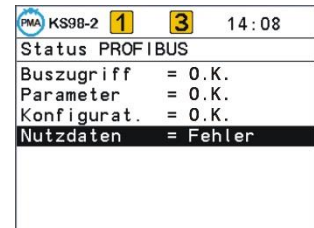


Wert	Bedeutung
1...42	Knotennummer
NC	NoCheck: Existenz des Knotens noch nicht überprüft / Knoten nicht vorhanden
Ck	Check: Existenz des Knotens wird gerade überprüft
NR	NoResponse: Keine Antwort von diesem Knoten. Er wird aber benötigt.
OK	Ready: Knoten hat geantwortet und ist identifiziert.
ES	EMStart: Knoten hat sich durch Emergency-Message angemeldet.
NA	NotAvailable: Knotenzustand ist unbekannt.
PO	PreOperation: Knoten ist im Zustand PreOperational.
Er	Error: Knoten ist im Fehlerzustand.
Op	Operational: Knoten ist im Zustand Operational.
NU	NotUsed: Knoten wird von keiner eigenen Lib-Funktion benötigt.
Wa	Waiting: Lib-Funktion wartet auf Identifizierung dieses Knotens.
Pa	Parametrierung: Lib-Funktion parametriert den Knoten gerade.
OK	Ready: Lib-Funktion ist fertig mit der Parametrierung.
String	Ermittelter Knotenname

1.10.8. Profibus-Status

Die Profibus Statusseite liefert Informationen über den Status der Profibusverbindung. Die folgenden Fehlerzustände werden angezeigt:

- Buszugriff nicht erfolgreich
- Parametrierung fehlerhaft
- Konfigurierung fehlerhaft
- Kein Nutzdatenverkehr



1.10.9. USB Menü

Wird ein USB-Stick in den USB-Host Anschluss (Rückseitiger USB Anschluss) gesteckt, ist das USB Menü anwählbar. Hier kann die komplette KS98-2 Einstellung auf einem USB-Stick gespeichert werden. Zum Übertragen eines Engineerings vom USB-Stick auf den KS98-2 muss das Gerät in **Offline** stehen.

1.11. Bedienseiten

Das Engineering bestimmt den Umfang der zur Verfügung stehenden Bedienseiten. Das Bedienseitenmenü listet alle angelegten Seiten auf.

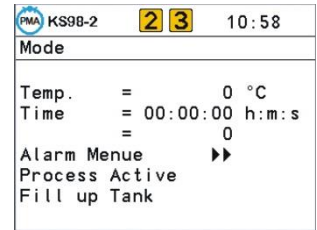
Hier werden die verschiedenen, zur Verfügung stehenden Seitentypen dargestellt.

1.11.1. Listendarstellung

Die Listendarstellung der Bedienseite dient zur Anzeige/ Vorgabe von Prozesswerten und Parametern.

In der Listendarstellung von Werten können außer digitalen, analogen und Zeit-Angaben mit oben beschriebener Verstellung auch Werte vom Typ Radio- Button, Schalter und Taster definiert sein, (→ Seite 37).

Die Bedeutung der Werte wird durch das Engineering festgelegt. Die Wertdarstellungen können Eingabefelder sein. Eine komplette Beschreibung der Funktionalität steht in der Funktionsblockbeschreibung (→ Seite 144).

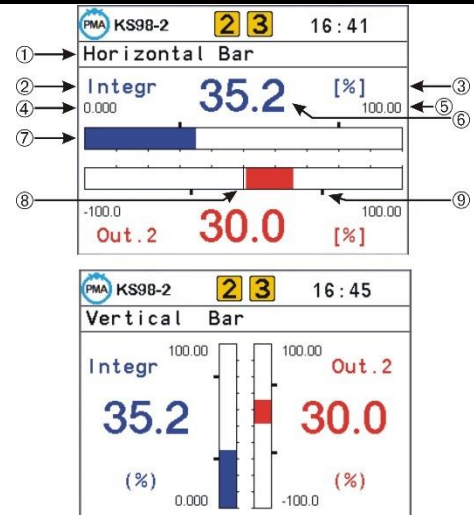


1.11.2. Bargrafdarstellung

Die Bargrafseite wird verwendet um zwei analoge Größen als Bargraf anzuzeigen. Zwei weitere können als Zahlenwert angezeigt und verändert werden und müssen nicht zwangsweise mit den Bargrafwerten übereinstimmen.

Mit vier weiteren analogen Eingängen können je zwei Marker seitlich der Bargrafen an den Balken positioniert werden, die z.B. Alarmgrenzen oder Vergleichswerte anzeigen. Bei Bereichsüberschreitung erscheint am oberen oder unteren Ende des Bargrafs ein Pfeil (Siehe Seite 49).

- ① Titel
- ② Name für Wert
- ③ Einheit für Wert
- ④ + ⑤ Skalenendwerte
- ⑥ Anzeige- /Eingabefeld für Wert
- ⑦ Bargraf
- ⑧ Ursprung des Bargrafen
- ⑨ Grenzwertmarken für Bargrafen



1.11.3. Alarmedarstellung

Alarmer werden in einer Liste in der Reihenfolge ihres Auftretens angezeigt.

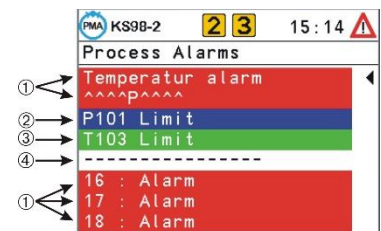
Pro Zeile wird ein Alarm angezeigt:

- | | |
|--|--|
| ① Alarm aktiv | Alarmtext blinkt |
| ② Alarm aktiv und quittiert | Alarmtext nicht blinkend blau hinterlegt |
| ③ Alarm nicht mehr aktiv und Alarmtext und nicht quittiert | Alarmtext nicht blinkend grün hinterlegt |
| ④ Alarm nicht mehr aktiv | ----- |

Quittieren eines Alarms

Aktiven Alarm zum Quittieren auswählen und mit quittieren.

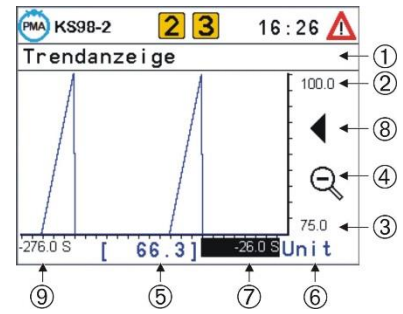
Neu hinzukommende Alarmer werden erst beim Neuaufbau der Seite dargestellt. Der Neuaufbau wird durch das Drücken der -Taste erreicht.



1.11.4. Grafischer Wertverlauf

Die Trendseite zeigt grafisch den zeitlichen Verlauf eines Prozesses an.

- ① Titel
- ② + ③ Skalenendwerte
- ④ Zoom-Umschaltung
- ⑤ Wert zur Zeit>/ Aktueller Eingangswert
- ⑥ Einheit des Wertes
- ⑦ Ursprung(Anfang) der Zeitachse bezogen auf den aktuellen Wert (=0) Verschiebung der Zeitachse (Scrollen in die Vergangenheit)
- ⑧ Signalisierung der Achsenverschiebung
- ⑩ Ende der Zeitachse / Älttester Wert im angezeigten Trend



Zoom Wertskala

Die Wertachse kann um den Faktor 1:4 gespreizt werden (Ausschnittsvergrößerung).

"Zoom" Feld auswählen (④), drücken, das Zoomzeichen ändert sich, jetzt kann die Skalierung mit den -Tasten verändert werden. Die Verschiebung der Skalierung erfolgt über das Feld (③) in 12,5% Schritten.

Verschiebung der Zeitachse:

Die Trendfunktion stellt auch ältere Werte als die im aktuellen Fenster sichtbaren dar (Shift). Werte links der Wertachse sind älter. Durch Verändern des Ursprungs der Zeitachse, werden diese Werte angezeigt. Feld (⑦) mit anwählen und Skalenursprung durch Veränderung des Wertes verschieben.

Das Symbol (⑧) macht auf die Verschiebung aufmerksam. Wird die Zeitskala wieder auf 0 gesetzt, ist die Verschiebung ausgeschaltet.


1.11.5. Programmgeber

- Ein Programmgeber steuert den Prozessablauf einer Anlage.
- Programmgeber sind mit dem Engineering in Struktur und Umfang frei konfigurierbar.
- Ein Programmgeber setzt sich aus einer beliebigen Anzahl von Sollwerten (analoge Spuren) und Steuerbits (digitalen Spuren) zusammen.
- Für einen Programmgeber kann eine beliebige Anzahl von Programmen (Rezepten) hinterlegt werden.
- Der Verlauf des Programms ist in eine beliebige Anzahl von Segmenten (Programmabschnitten) unterteilt.
- Die maximale Anzahl von Segmenten wird durch das Engineering festgelegt.
- Der maximale Umfang wird durch das Engineering festgelegt.

Die Bedienseite des Programmgebers zeigt den aktuellen Zustand eines ablaufenden Programms an. Je nach Programmierung können der Zustand (Run/ Stopp, Auto/Hand), die Segmentnummer, die Nettozeit und im Handbetrieb der aktuelle Sollwert verändert werden.

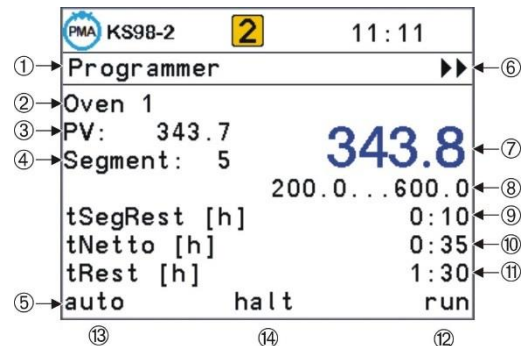
Die Bedienung des Programmgebers gliedert sich in:

- Steuerung und Beobachtung des Programmablaufs
- Auswahl eines Programms (Rezept)
- Verstellung der Sollwerte/Steuer Spuren im Handbetrieb
- Parametrierung des Programmverlaufs

 Je nach Engineering können Teile dieser Bedienung verändert werden oder gesperrt sein.

Die Darstellung auf der Bedienseite bezieht sich jeweils auf eine Spur. Dabei wird zwischen analogen Sollwerten und digitalen Steuerbits unterschieden. Über das Feld ⑥▶▶ in der Titelzeile erfolgt der Wechsel zur nächsten Spur.

- ① Name der Spur
- ② Programmname/-Nr. (Rezept)
- ③ [Istwert]
- ④ aktuelle Segmentnr.
- ⑤ Statuszeile
- ⑥ Umschaltung der Spur
- ⑦ Soll-/Steuerwert
- ⑧ Sollwert von...bis im aktuellen Segment
- ⑨ Segmentrestzeit
- ⑩ abgelaufene Programmzeit
- ⑪ Programm-Restzeit
- ⑫ Programmstatus (stop, run, reset, search, program, quit, error)
- ⑬ auto/manual
- ⑭ halt, end



Auswahl eines Programms

Die Auswahl eines Programms erfolgt durch Veränderung des Rezeptfeldes ②. Je nach Ausführung des Engineerings erfolgt die Auswahl aus einer Textliste oder durch Eingabe einer Nummer.

Die Programmauswahl ist nur im Status "reset" möglich.

Steuerung des Programmablaufs

Mit der **F**-Taste wird der Ablauf des Programms gesteuert:
 Der zeitliche Verlauf kann auch durch die Veränderung der abgelaufenen Zeit ⑩ bzw. der Segmentnr. ④ gesteuert werden (preset)

Je nach Engineering können Teile dieser Bedienung verändert werden oder gesperrt sein.



Einstellung der Programmparameter

Das zu editierende Programm wird über das Feld "Rec" ② ausgewählt. In der Statuszeile, Feld ② werden mit dem Menüpunkt "program" die dazugehörigen Soll-/Steuerwerte, Segmentzeiten und -Typen aufgerufen. In der sich öffnenden Seite erscheint das ausgewählte Programm als "RecEdt".

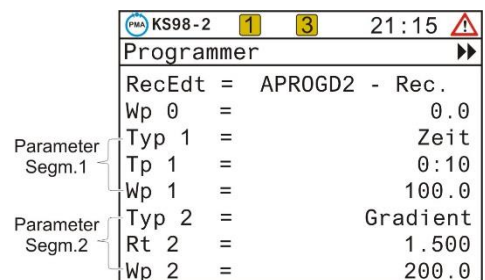
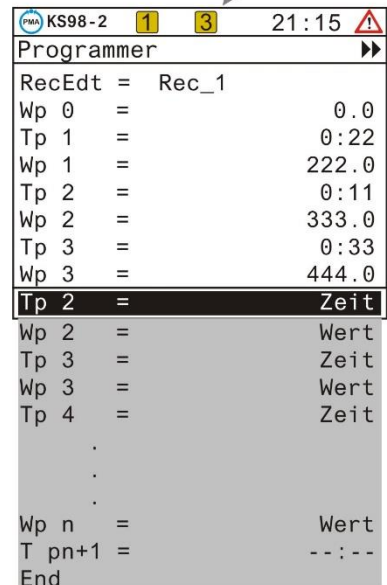
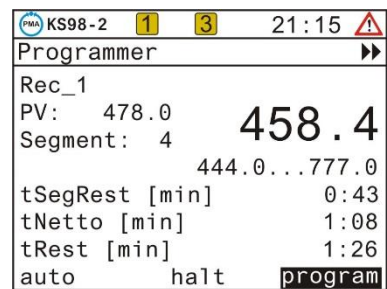
Die Parameter sind in der Reihenfolge der Segmente aufgelistet.

Abhängig vom Engineering werden die Datenblöcke angezeigt. Der Typ der einzelnen Segmente kann abhängig vom Typ des Datenblocks verändert werden. In der Zeile **RecEdt.** können in jedem Zustand des Programmgebers alle, auch die nicht aktiven Programme, angewählt werden.

Werden Rezeptnamen verwendet, zeigt die Editierseite sie an. Durch Verstellung des Rezeptnamens kann auf die Parameter eines anderen Rezeptes umgeschaltet werden. Dieser Vorgang ist jederzeit möglich und bewirkt keine Umschaltung des aktiven Rezepts.

Eine Segmentliste wird mit der Endekennung **---:---** im Parameter Tpn des letzten Segments abgeschlossen. Wird die letzte Segmentzeit Tn auf einen gültigen Wert (größer gleich 0) eingestellt, so erscheint automatisch der nächste Parameter Tn+1. = **---:---** usw.

Auf diese Weise kann ein aktuelles Programm auch verkürzt werden, indem an der gewünschten Stelle für Tn = **---:---** mit der **▼**-Taste ein Wert < 0 eingestellt wird. Die nachfolgenden Segmente werden im Programmablauf unterdrückt. Die zugehörigen Segmentparameter bleiben jedoch erhalten und werden durch Eingabe eines gültigen Wertes für Tn wieder wirksam.



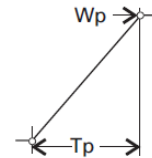
Segment Typen

Je nach Segmenttyp können folgende Parameter verändert werden:

- Wp i Zielsollwert
- Di Steuerwert im Segment i
- Tp i Dauer des Segments
- Rt i Gradient des Segments
- Typ i Segmenttyp

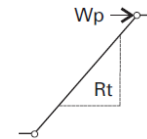
Rampensegment (Zeit)

Bei einem Rampensegment (Zeit) stellt sich der Sollwert in der Zeit T_p (Segmentdauer) linear vom Anfangswert (Endwert des vorangegangenen Segments) auf den Zielsollwert (W_p) des betrachteten Segments ein.



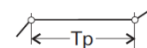
Rampensegment (Gradient)

Bei einem Rampensegment (Gradient) stellt sich der Sollwert linear vom Anfangswert (Endwert des vorangegangenen Segments) auf den Zielsollwert (W_p) des betrachteten Segments ein. Die Steigung wird durch den Parameter R_t bestimmt.



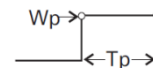
Haltsegment

Bei einem Haltsegment wird der Endsollwert des vorangegangenen Segments für eine bestimmte Zeit, die durch den Parameter T_p bestimmt wird, konstant ausgegeben.




Sprungsegment

Bei einem Sprungsegment nimmt der Programmsollwert den im Parameter W_p eingegebenen Wert direkt an. Der durch den Sprung erreichte Sollwert wird für die Zeit, die im Parameter T_p bestimmt wird, konstant gehalten.



Warten und Bedierruf

Alle Segmenttypen sind kombinierbar mit "Warten am Ende und Bedierruf."

Ist ein Segmenttyp mit der Kombination "warten" konfiguriert, geht der Programmgeber am Ende des Segments in den Stop-Modus. Der Programmgeber kann jetzt durch Betätigen der -Taste wieder gestartet werden

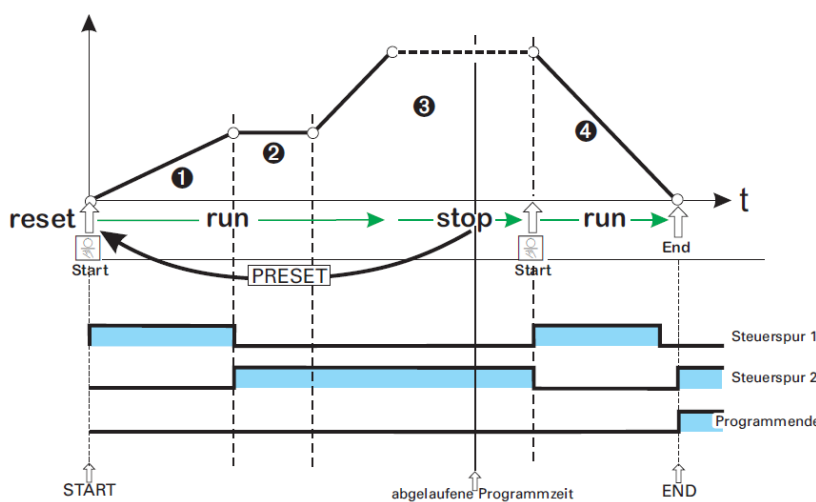


Fig.25

- ① Segmenttyp = Zeit
- ② Segmenttyp = Halten
- ③ Segmenttyp = Zeit und warten
- ④ Segmenttyp = Gradient

Handbetrieb

Der Ausgang des Programmgebers kann durch Bedienung für jede Spur überschrieben werden. Hierzu muss die entsprechende Spur auf "manuell" umgeschaltet werden ⑬. In diesem Modus kann der Soll- bzw. Steuerwert überschrieben werden ⑦. Der Steuerwert wird für jedes Steuerbit separat geändert. Die Weiterschaltung erfolgt durch . Über das Feld ⑬ wird in den Automatikmodus zurückgeschaltet (→ Seite 43).

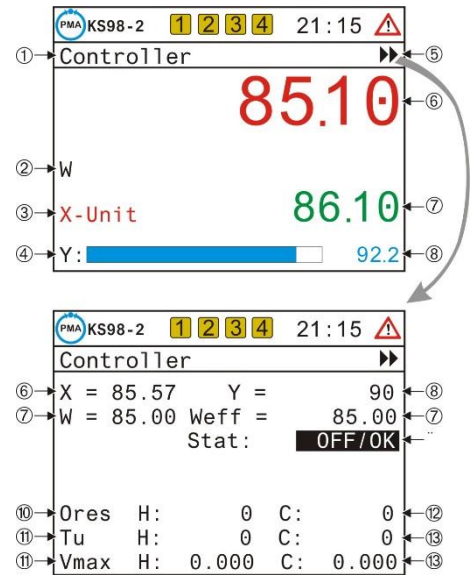
Der zeitliche Programmablauf wird durch den Handbetrieb nicht unterbrochen.

1.11.6. Regler

Die Reglerseite erlaubt Eingriffe in Prozessregelkreise. Eingabefelder (Sollwert, Sollwertquelle, Stellgröße im Handbetrieb, Parametersatzumschaltung) werden mit den Tasten ausgewählt, reine Anzeigefelder werden übersprungen.

Abhängig vom Engineering können die Eingabefelder gesperrt sein.

- ① Seitentitel
- ② Sollwertquelle (Wint, Wext, W2)
- ③ physikalische Einheit
- ④ Bargraf der Stellgröße Y oder XW oder Xeff
- ⑤ Einstieg in die Optimierungsseite
- ⑥ effektiver Istwert
- ⑦ Reglersollwert
- ⑧ Wert der Stellgröße Y oder XW oder Xeff
- ⑨ Status der Optimierung/Befehlseingabe
- ⑩ Optimierungsergebnis Heizen
- ⑪ Prozesseigenschaften Heizen
- ⑫ Optimierungsergebnis Kühlen
- ⑬ Prozesseigenschaften Kühlen



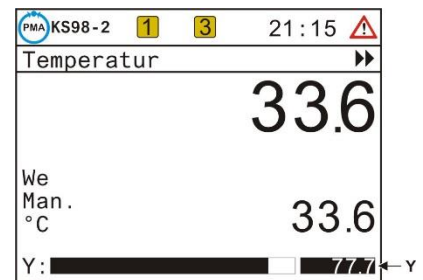
Neben Eingaben und Umschaltungen können weitere Aktionen ausgelöst werden: Durch die -Taste wird in den Handbetrieb umgeschaltet und über das Feld ⑤ gelangt man auf die Optimierungsseite des Reglers.

Eingabefelder der Bedienseite

Handverstellung

Über dieses Feld erfolgt die Verstellung der Stellgröße im Handbetrieb. Die Möglichkeit einer Verstellung wird nur im Handbetrieb freigegeben. Ist der Handbetrieb nicht aktiv, ist das Feld nicht anwählbar.

Bei einer Umschaltung in den Handbetrieb schaltet die Bargraf-Anzeige immer auf Y-Anzeige (Stellgröße) um, auch wenn in der Konfiguration für die Anzeige X1 oder XW definiert wurde. Rechts neben dem Bargrafen wird die aktuelle Stellgröße angezeigt.



Handstellgröße

Die Verstellung der Handstellgröße ⑧ mit den -Tasten erfolgt in drei Geschwindigkeitsstufen. Mit dem Drücken der Taste wird die Verstellung mit einer Geschwindigkeit von 1% / sek eingeleitet. Nach 3 sek wird auf 2.5% / sek nach weiteren 3 sek auf eine Verstellung von 10%/sek geschaltet.

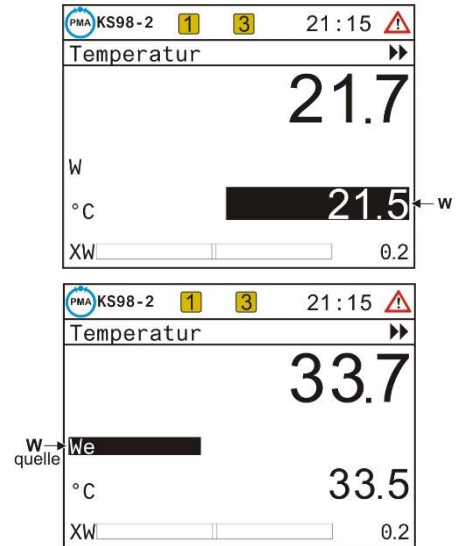
Sollwert

Der interne Sollwert kann jederzeit, auch wenn gerade ein anderer Sollwert aktiv ist, verstellt werden.

Sollwertquelle

Über ein Auswahlfeld im Reglerbild ② werden Umschaltungen der Sollwertquelle vorgenommen.

Abhängig von der Reglerkonfiguration kann zwischen Wint, Wext und W2 gewählt werden. Soll keine Umschaltung vorgenommen werden, kann man das Feld mit Quit wieder verlassen.



Selbstoptimierung

Zur Ermittlung der für einen Prozess optimalen Parameter wird eine Selbstoptimierung durchgeführt. Diese ist für Regelstrecken mit Ausgleich und ohne Totzeit anwendbar.

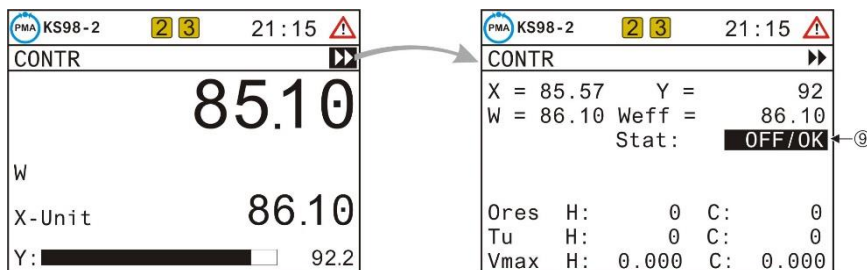
Je nach Reglerart werden die Parameter **Xp1**, **Xp2**, **Tn**, **Tv**, **Tp1**, **Tp2**, ermittelt.

Vorbereitung

- Das gewünschte Regelverhalten einstellen.
- Die Parameter **Tn** bzw **Tv** können durch den Wert = **0 . 0** abgeschaltet werden.
- P-Regler: $T_n = 0.0$ $T_v = 0.0$
- PD-Regler: $T_n = 0.0$ $T_v > 0.0$
- PI-Regler: $T_n > 0.0$ $T_v = 0.0$
- PID-Regler: $T_n > 0.0$ $T_v > 0.0$
- Beim Regler mit mehreren Parametersätzen ist zu wählen, welcher Parametersatz optimiert werden soll ((POpt=1...6) Diese Einstellungen müssen, wenn notwendig, bei der Erstellung des Engineerings verfügbar gemacht werden).
- Den Regler in den Handbetrieb umschalten (F-Taste). Die Anlage durch Verstellen der Stellgröße an den Arbeitspunkt fahren.

Die Anlage muss sich im stabilen Zustand befinden. Die Optimierung startet erst, wenn die Istwertschwankung über eine Minute lang kleiner als 0.5% des Regelbereichs ist (Regleranzeige: ‚Prozess in Ruhe‘ (PiR)).

☞ Eventuell sind andere Regelkreise in der Anlage ebenfalls in den Handzustand zu versetzen.



Sollwertreserve:

Damit die Selbstoptimierung durchgeführt werden kann, muss vor dem Start der Abstand zwischen Soll- und Istwert größer als 10 % des Sollwertbereichs sein!

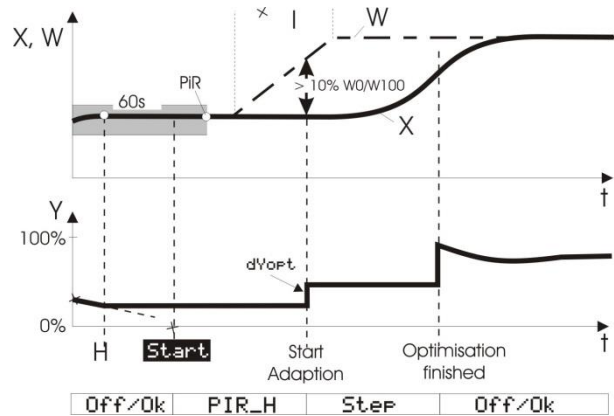
Bei inversen Reglern muss der Sollwert größer, bei direkten Reglern kleiner sein als der Istwert. Der Sollwert legt eine Grenze fest, die bei der Optimierung nicht überschritten wird.

Starten der Selbstoptimierung

Die Funktion **Stat : OFF / OK** auswählen (9) und durch (☐) bestätigen. **Stat : OFF / OK** blinkt und wird durch Drücken der (▲)-Taste auf **Stat : Start** umgeschaltet.

Das Betätigen der Taste (▲) startet den Adaptionsversuch. Der Sollwert kann auch nachträglich verstellt werden. Nach einem erfolgreichen Adaptionsversuch geht der Regler in den Automatikbetrieb und regelt den Sollwert mit den neu ermittelten Parametern.

Wenn PiR erkannt wird, und eine ausreichende Sollwertreserve vorhanden ist, wird die Stellgröße um den im Engineering festgelegten Stellgrößensprung verändert (bei inversem Regler angehoben, bei direktem Regler abgesenkt).



! Die Größe des Stellgrößensprungs ist standardmäßig auf 100% eingestellt.

In kritischen Anlagen muss dieser Wert (Parameter dYoPt) evtl. reduziert werden, um Schaden an der Anlage zu vermeiden. Der Parameter kann im Engineering oder bei Kenntnis des Engineerings über den Parameterdialog des Hauptmenüs eingestellt werden. Im Zweifelsfall muss der Programmierer kontaktiert werden.

Wird die Selbstoptimierung mit einem Fehler beendet (**Ada_Err** oder **0err** auf der Reglerseite), wird so lange die Anfangsstellgröße ausgegeben, bis die Selbstoptimierung über die Taste (■) beendet wird.

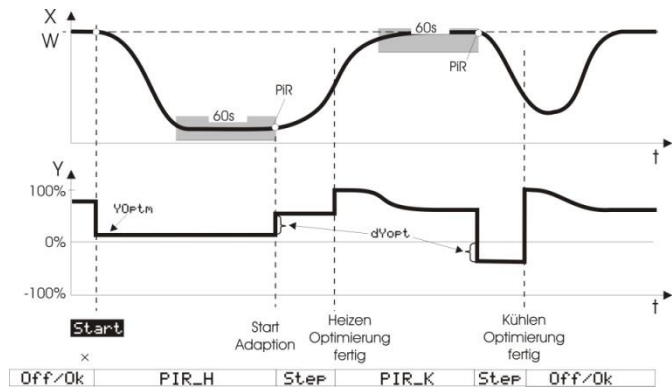
Ablauf der Selbstoptimierung bei Heizen- und Kühlen - Prozessen:

(3 Punkt / Splitrange - Regler)

Zunächst läuft die Selbstoptimierung wie bei einer "Heizen" - Strecke ab.

Nach dem Ende dieser Selbstoptimierung wird zunächst der Regler auf Basis der dabei ermittelten Regelgrößen eingestellt. Dann wird mit diesen Regelparametern auf den vorgegebenen Sollwert ausgeregelt bis wieder 'Prozess in Ruhe' (PiR) erreicht ist. Dann wird zu Ermittlung der "Kühlen" - Strecke ein Sprung auf die Kühlenstrecke ausgegeben.

Bei einem Abbruch des Kühlen-Versuchs werden die Parameter der 'Heizen'-Strecke auch für die 'Kühlen'-Strecke übernommen, es wird kein Fehler (**Ada_Err**) gemeldet.

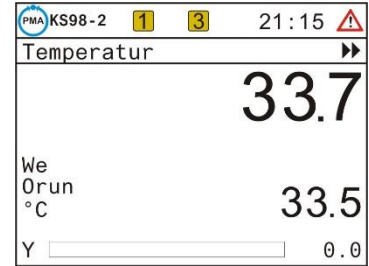


⚠ Während die Selbstoptimierung läuft, ist die Regel-Funktion abgeschaltet!

Die Zustände der Optimierung werden im Anzeigefeld für den Handbetrieb mit Priorität angezeigt.

- Optimierung läuft, Anzeige: **ORun**
- Optimierung fehlerhaft, Anzeige: **OErr**

Eine fehlerhaft abgeschlossene Optimierung wird durch zweimaliges Drücken der **F** Taste beendet.



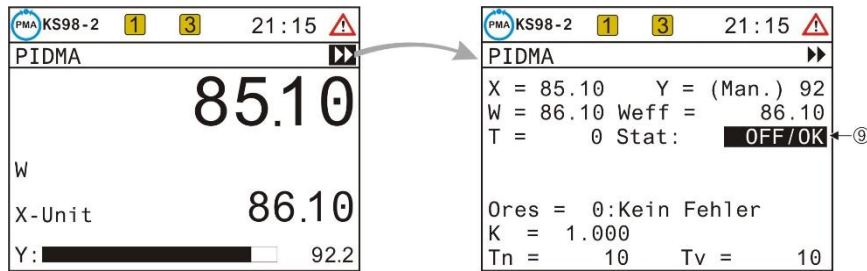
Abbruch der Adaption

Die Selbstoptimierung kann jederzeit durch die **F**-Taste beendet werden, oder durch Auswahl von Stop im **Stat** Feld (Status).

Bedeutung der Optimierungsmeldungen ORes1/ORes2 für Reglertyp CONTR/CONTR+

ORes1/2	Bedeutung bzw. Fehlerursache	Lösungsmöglichkeit
0	Kein Versuch durchgeführt bzw. Versuch durch Stat: Stop oder umschalten auf Handbetrieb (F -Taste) abgebrochen.	
1	Abbruch: Falsche Wirkungsrichtung der Stellgröße, X ändert sich nicht in Richtung W.	Wirkungsrichtung des Reglers ändern.
2	Beendet: Selbstoptimierung wurde erfolgreich durchgeführt (Wendepunkt gefunden; Schätzung sicher)	
3	Abbruch: Die Regelgröße reagiert nicht oder ist zu langsam (Änderung von {X kleiner 1% in 1 Stunde)	Regelkreis schließen.
4	Beendet, ohne AdaErr : Erfolgreicher Versuch, Strecke hat einen tiefliegenden Wendepunkt Abbruch, mit AdaErr : Erfolgreicher Versuch, zu geringe Streckenanregung (Wendepunkt gefunden; die Schätzung ist aber unsicher)	Bestmögliches Ergebnis bei tiefliegendem Wendepunkt Stellgrößensprung dYopt vergrößern.
5	Abbruch: Optimierung abgebrochen wegen Sollwertüberschreitungsgefahr.	Abstand zwischen Istwert (X) und Sollwert (W) beim Start vergrößern oder YOptm verkleinern.
6	Beendet: Versuch erfolgreich, aber Optimierung wegen Sollwertüberschreitungsgefahr abgebrochen. (Wendepunkt noch nicht erreicht; Schätzung sicher).	
7	Abbruch: Stellgrößensprung zu klein, {Y < 5%.	Ymax erhöhen oder YOptm auf einen kleineren Wert setzen.
8	Abbruch: Sollwertreserve zu klein oder Sollwertüberschreitung während PiR-Überwachung läuft.	Beruhigungsstellgröße YOptm verändern.

Der Reglertyp PIDMA weist folgende Optimierungsseite auf.



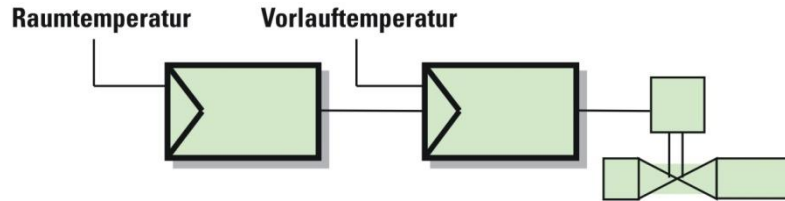
Zur Vorbereitung der Optimierung sind abhängig von Anlage- und Engineering Parameter einzustellen. Dies erfordert besondere Kenntnisse des verwendeten Funktionsbausteins und sollte daher vom Programmierer vorgenommen werden. Der Start der Optimierung erfolgt wie zuvor beschrieben.

Bedeutung der Optimierungsmeldungen ORes für Reglertyp PIDMA

ORes	Bedeutung / Fehlerursache	Lösungsmöglichkeit
0	Kein Versuch durchgeführt	
1	Xlimit zu klein	Sprungschwelle zu klein: Im Vergleich zum Prozessrauschen ist die Sprungschwelle zu klein. Starten Sie einen neuen Versuch mit einem größeren Stellimpuls.
2	DYopt gross	Stellimpuls zu groß: die Stellgröße würde bei Ausgabe der gewählten Impulshöhe die Stellgrenzen überschreiten. Es sollte ein neuer Versuch mit kleinerer Stellimpulshöhe gestartet oder zuvor die Stellgröße im Handbetrieb verringert werden.
3	Neu starten	Keine Ruhe. Der Autotuner hat erkannt, dass sich der Prozess wahrscheinlich nicht im Ruhezustand befindet. Bitte warten, bis der Ruhezustand erreicht ist. Wahlweise kann auch die Driftkompensation aktiviert oder der Stellimpuls erhöht werden. Anmerkung: Bei pulsweitenmodulierten (PWM) Regelausgängen (2- und 3-Punktregler) können selbst im Handbetrieb Schwingungen des Istwertes PV auftreten, wenn die entsprechende Zykluszeit t1 (t2) zu lang ist. In diesem Fall sind am Regler möglichst kurze Schaltzykluszeiten einzustellen.
4	DYopt klein	Stellimpuls zu klein: die Sprungantwort geht im Prozessrauschen unter. Es sollte ein neuer Versuch mit größerer Stellimpulshöhe gestartet oder das überlagerte Rauschen durch geeignete Maßnahmen verringert werden (z.B. Filter).
5	Kein Extremum	Max-Erkennung fehlgeschlagen: Nach Ausgabe des Stellimpulses wurde kein Maximum / Minimum im Istwertverlauf erkannt. Die Einstellungen für den Streckentyp (mit / ohne Ausgleich) sollte überprüft werden.
6	Stellgrenze	Stellgrenzen während Optimierung überschritten. Während des Versuchs hat die Stellgröße MV die Stellgrenzen überschritten. Der Versuch sollte mit einem kleineren Stellimpuls oder verringerter Stellgröße im Handbetrieb wiederholt werden.
7	Reglertyp	Für die angegebene Kombination P/I/D kann kein Optimierungsergebnis gefunden werden
8	Monotonie	Prozess nichtmonoton: der Prozess zeigt ein starkes Allpassverhalten (vorübergehend gegenläufiges Verhalten des Istwertes) oder es trat eine erhebliche Störung während des Versuchs auf.
9	Schätzfehler	Extrapolation fehlgeschlagen: nach Ende des Stellimpulses wurde kein Abfallen des Istwertes erkannt, evtl. durch zu starkes Prozessrauschen. Stellimpuls erhöhen oder Rauschen dämpfen.
10	Kein Ergebnis	Ergebnis unbrauchbar: zu starkes Prozessrauschen, oder die ermittelten Regelparameter stimmen nicht mit der Beschreibung einer Strecke mit Totzeit überein. Neuen Versuch mit größerem Stellimpuls starten oder vorhandenes Rauschen dämpfen.
11	Man. Abbruch	Durch „STOP“ wurde der Optimierungsversuch vom Bediener abgebrochen.
12	Richtung	Falsche Wirkungsrichtung: die erwartete Wirkungsrichtung der Sprungantwort läuft entgegengesetzt zur Stellgröße. Die Ursache kann in der falschen Einstellung der Wirkungsrichtung oder in z.B. invertierenden Stelleinrichtungen liegen. Wirkungsrichtung des Reglers ändern.

1.11.7. Kaskadenregler

Eine Regelkaskade wirkt mit zwei gekoppelten Reglern auf ein gemeinsames Stellglied. Es wird je ein Istwert für den Führungsregler und für den Folgeregler benötigt.



Der Sollwert des Folgereglers wird über den externen Sollwert vom Führungsregler vorgegeben.

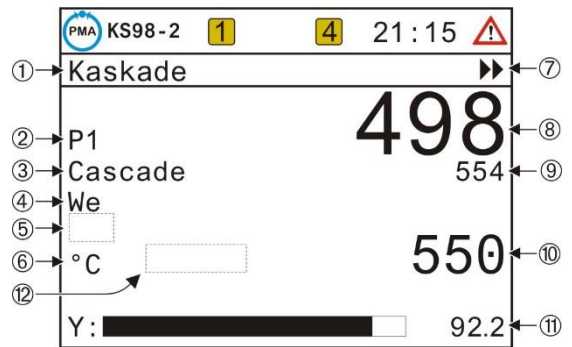
Die Kaskade kann in folgenden Betriebszuständen bedient werden:

Automatik – Betrieb

In einer Kaskade befinden sich Führungsregler (Master) und Folgeregler (Slave) im Automatikzustand. Die Führungsgrößen (Sollwert und Istwert) des Master-Reglers sind die im Prozess relevanten Größen. Der Sollwert des Masters ist verstellbar. Der Istwert ⑨ des Slave-Reglers wird zusätzlich angezeigt.


Es wird "Cascade" angezeigt.

- ① Titel der Bedienseite
- ② Parametersatzauswahl falls verfügbar
- ③ Umschaltfeld Kaskadenmodus (offen/geschlossen)
- ④ Sollwertquelle des Masters (Wint, Wext, W2)
- ⑤ Anzeigefeld für den Handmodus (sonst leer)
- ⑥ physikalische Einheit (Master oder Slave)
- ⑦ Einstieg in die Selbstoptimierung
- ⑧ Istwert des Masters
- ⑨ Istwert des Slaves
- ⑩ Sollwert (in Auto vom Master, bei offener Kaskade vom Slave)
- ⑪ Bargraf und Anzeige (Y vom Slave oder X/XW vom Master)
- ⑫ Anzeige der Slaveanwahl bei offener Kaskade (sonst leer)



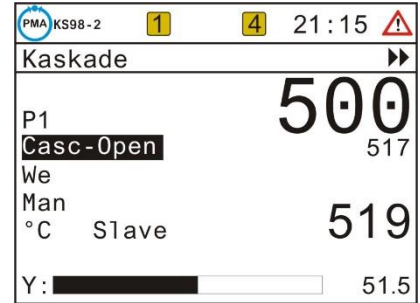
Kaskade geöffnet

Zum Öffnen der Kaskade und Regelung mit dem Slaveregler (siehe Hinweistext "Slave" der Bedienseite) wird das Umschaltfeld ③ auf "Casc- Open" geschaltet.

 Es wird "Casc-open" angezeigt

Der angezeigte Sollwert ist nun Sollwert vom Slave.


Der Sollwert des Slave Reglers wird nun zur prozessbestimmenden Größe und kann verstellt werden.



Der Istwert des führenden Regelkreises wird nicht mehr geregelt, sondern durch den Folgekreis gestellt. Die Umschaltung zwischen Bedienung des Sollwertes von Master oder Slave ist jederzeit möglich.

Im Kaskadenbetrieb werden in den Feldern Sollwert, Sollwertquelle, phys. Einheit und X/XW-Bargraf die Informationen des Masters angezeigt. Bei offener Kaskade (Anzeige "Slave") werden dort die Informationen zum Slave angezeigt.

Handbetrieb

Die Umschaltung in den Handbetrieb wird über die -Taste vorgenommen (Anzeige in Feld ⑤). Der Kaskadenzustand (offen/geschlossen) bleibt davon unbeeinflusst.

Im Handbetrieb wird der Prozess mit der Stellgröße des Slave - Reglers direkt beeinflusst.

 Es wird "Man" angezeigt.

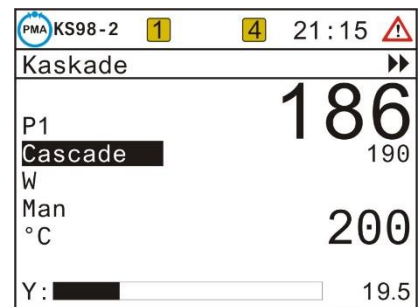
Optimierung der Kaskade

In einer Kaskade muss zunächst der Slave-Regler und anschließend der Master optimiert werden.

Der Selbstoptimierungseinstieg der Kaskadenbedienseite

▶▶ bezieht sich immer auf den Slave!


Zur Optimierung des Masters wird dieser über das Bedienmenü gezielt angewählt! Dazu muss die Projektbeschreibung herangezogen werden.



1.12. Wartung, Test, Fehlersuche

1.12.1. Reinigung

Gehäuse und Front können mit einem trockenen, fusselreien Tuch gereinigt werden.

 Kein Einsatz von Lösungs- oder Reinigungsmitteln!


1.12.2. Verhalten bei Störungen

Das Gerät ist wartungsfrei. Im Falle einer Störung sind folgende Punkte zu prüfen.

- Befindet sich das Gerät im Online-Betrieb?
- Ist die Hilfsenergie korrekt angeschlossen?
- Liegen Spannung und Frequenz innerhalb der zulässigen Toleranzen?
- Sind alle Anschlüsse korrekt ausgeführt?
- Arbeiten die Sensoren und Stellglieder einwandfrei?
- Ist das verwendete Engineering in Ordnung?
- Ist das Gerät für die benötigte Wirkungsweise konfiguriert?
- Erzeugen die eingestellten Parameter die erforderliche Wirkung?
- Sind die I/O-Erweiterungsmodule richtig gesteckt und zugeordnet?
- Ist ein Abschlusswiderstand aktiviert (kann abhängig von der Position des Gerätes in der Bus-Topologie bei CANopen und PROFIBUS DP erforderlich sein)?
- Wurden die vorgeschriebenen EMV-Maßnahmen durchgeführt (abgeschirmte Leitungen, Erdungen, Schutzbeschaltungen, etc.)?
- Zeigt die Diagnoseseite des Testengineerings einen Fehler an?

Arbeitet das Gerät nach diesen Prüfungen immer noch nicht einwandfrei, so ist es außer Betrieb zu nehmen und auszutauschen. Ein defektes Gerät kann zwecks Reparatur an den Lieferanten gesandt werden.

1.12.3. Ausserbetriebnahme

 Die Hilfsenergie ist allpolig abzuschalten, und das Gerät ist gegen unbeabsichtigten Betrieb zu sichern. Da das Gerät meist mit anderen Einrichtungen zusammenschaltet ist, sind vor dem Abschalten die Auswirkungen zu bedenken und entsprechende Vorkehrungen gegen das Entstehen ungewollter Betriebszustände zu treffen!

1.12.4. Default-Engineering als Basisausstattung

Ohne Einstellung (Engineering) enthält der KS98-2 ein Default-Engineering, das die Überprüfung der immer vorhandenen Ein- und Ausgänge des Grundgerätes gewährleistet. Das Engineering enthält eine einfache Applikation mit einem Regler sowie Alarmbearbeitung, Trendanzeige und Farbumschaltung, weiterhin wird die Darstellung eines Lauftextes gezeigt.

 Ist der KS98-1 mit einem kundenspezifischen Engineering versehen, so gilt dessen Beschreibung.

 Dieses Engineering ist nicht dazu geeignet eine Anlage zu steuern. Dazu ist ein kundenspezifisches Engineering notwendig.

 Fehleinstellungen können zu Schäden am Gerät und an der Anlage führen!

2. Engineering-Tool

2.1. Übersicht

Mit dem Engineering-Tool für KS 98 ist der Anwender in der Lage einen speziell für seine Applikation zugeschnittenen KS 98 zu konfigurieren. Das Engineering-Tool besteht im Wesentlichen aus einem Funktionsblockeditor, angelehnt an den Standard IEC 61131-3.

Das Engineering-Tool bietet folgende Funktionen:

- Auswahl von Steuer-, Logik- und Regelfunktionen aus einer umfangreichen Bibliothek.
- Grafisches Verschalten der Funktionen zu einem Anwenderprogramm.
- Konfigurieren und Parametrieren der einzelnen Funktionen.
- Übertragen des Anwenderprogramms (Engineerings) zum KS 98.
- Einstellen von Geräte-Parametern.
- Verwaltung und Archivierung von Anwenderprogrammen.

Die Verbindung vom Programmier-PC zur Multifunktionseinheit KS 98 erfolgt über USB oder Ethernet mit handelsüblichen Kabeln.

2.1.1. Lieferumfang

Das Engineering-Tool steht in der jeweils aktuellsten Version zum Download auf www.west-cs.de bereit. Zur professionellen Nutzung ist eine Lizenz zu erwerben, die in Form einer Lizenznummer geliefert wird.

2.2. Installation

2.2.1. Hard- und Softwarevoraussetzungen

Um das Engineering-Tool benutzen zu können, sind folgende Systemvoraussetzungen erforderlich:

- Ein PC in üblicher Ausstattung
- MS-Windows (95, 98, VISTA, XP, 7, 8, 10)


2.2.2. Installation der Software

Laden Sie die Installation von unserer Website herunter und führen sie Setup.exe aus. Sie sollten sich eine Sicherungskopie der Installation anfertigen.

2.2.3. Lizenzierung

Während der Erstinstallation des Engineering-Tools erscheint eine Eingabemaske, in der die mitgelieferte Lizenznummer eingegeben werden kann. Wird keine Lizenznummer eingegeben, startet das Engineering-Tool nur als Demoversion mit eingeschränkten Funktionen (Abspeichern und Übertragen eines Engineerings in den KS 98 ist in der Demoversion nicht möglich).

Die Lizenznummer befindet sich auf dem beiliegenden Registrierungsformular. Bewahren Sie das Registrierungsformular sorgfältig auf. Sie benötigen die Lizenznummer bei einer erneuten Installation und bei Inanspruchnahme des technischen Supports.

 Beachten Sie die PMA - Lizenzbedingungen für Software-Produkte.

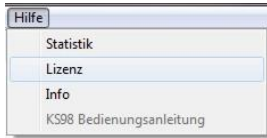


Installation

Updates

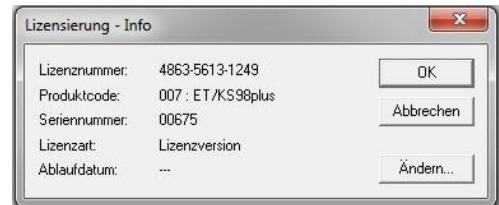
Im Downloadbereich unserer Website www.west-cs.de steht jeweils die aktuellste Version der Software zum Download bereit. Neue Versionen können einfach nachinstalliert werden. Die Lizenznummer ist innerhalb des Systems gespeichert und braucht bei einem Update nicht erneut eingegeben werden.

Ändern der Lizenznummer



Eine Änderung der Lizenznummer oder eine Lizenzierung einer Demoversion (Umwandlung in eine Vollversion) kann über die Menüleiste „Hilfe“ → „Lizenz“ vorgenommen werden.

In dem nach Anklicken von Lizenz erscheinenden Fenster wird über Ändern die Eingabemaske 'PMA Lizenzierung' aufgerufen. Hier kann jetzt die neue Lizenznummer eingegeben werden.



2.2.4. Start der Software



Der Start der Software "Engineering-Tool KS 98" erfolgt durch einen Doppelklick auf das vom Installationsprogramm erstellte Symbol in der Programmgruppe "PMA Tools".



2.3. Bedienung des Engineering-Tools

2.3.1. Grundlegendes zur Bedienung des Engineering-Tools

Das Engineering Tool bietet einen grafischen Editor mit dem Sie Anwenderprogramme sichten, ändern und erstellen können. Das Engineering Tool unterscheidet zwei Anwendungsfälle:

- Parametrieren = Projekt laden, Parameter anpassen, Projekt zum Gerät übertragen
- Programmieren = Funktionsblöcke platzieren, verdrahten und voreinstellen


Die Parametrierfunktionen werden genutzt, um bestehende Anwenderprogramme in Betrieb zu nehmen ohne die Ablauflogik zu ändern.

Zum Programmieren müssen zusätzlich die Editierfunktionen freigeschaltet werden (Schloss-Taste in der Button-Leiste)  
Bei freigeschalteten Programmierfunktionen können Sie Funktionsblöcke aus der Bibliothek einer ausgewählten Gerätevariante platzieren, verdrahten und konfigurieren, um ein Anwenderprogramm zu modifizieren oder zu erstellen.

Im Folgenden werden die einzelnen Funktionen des Engineering Tools beschrieben.

2.3.2. Projekte laden und in Betrieb nehmen

Über den Menüpunkt „Datei“ oder die Schnellwahlkosten können bestehende Anwenderprogramme in den Arbeitsbereich geladen werden. Die Editierfreigabe wird beim Laden von Projekten zunächst abgeschaltet, um versehentlich Änderungen zu verhindern. Daten der einzelnen Funktionsblöcke können gesichtet und gegebenenfalls angepasst werden. Das geschieht über Doppelklick oder Rechtsklick der entsprechenden Funktionsblöcke im grafischen Editor. Über den Menüpunkt „Online“ oder die Downloadtaste kann das Anwenderprogramme zu einem Gerät übertragen werden.

 Anwenderprogramme können auch aus einem angeschlossenen Gerät rückgelesen werden.

2.3.3. Im Editor navigieren

Der Editor startet in der Standardansicht wo ein Teilbereich der Arbeitsfläche in gut handhabbarer Größe dargestellt wird. Der Bildausschnitt kann auf drei Wegen verschoben werden:

- Über die Scrollbars am Rand des Editierfensters
- Mit dem Mausrad auf/ab bzw. Mausrad +Shift rechts/links
- Bei gedrückter Strg-Taste direkt mit der Maus

Mit der Tastenkombination Strg-a kommt man in die Übersicht (Gesamtansicht). Ein Doppelklick an einer beliebigen Position kehrt in die Standardansicht zurück und positioniert den Bildausschnitt an dieser Stelle.

2.3.4. Parametrieren von Funktionsblöcken

Über das Kontext-Menü oder per Doppelklick auf einen Funktionsblock kann ein Parameter-Dialog geöffnet werden. Parameter- und Konfigurationsdaten des Funktionsblocks werden in Listenform mit Beschreibung und Wertegrenzen angezeigt und können editiert werden.

Tasten im Parameterdialog

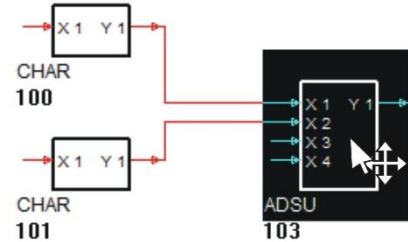
- OK: Schließt den Dialog und speichert die Einstellungen
- Abbrechen: Schließt den Dialog ohne die Einstellungen zu übernehmen
- Default: Stellt die Einstellungen auf die Default-Werte zurück

2.3.5. Programmlogik ändern/erstellen

Zum Erstellen oder Ändern der Logik von Anwenderprogrammen sind zunächst die Editierfunktionen freizugeben. Das geschieht über die Schaltfläche mit dem Schloss-Symbol oder die Tastenkombination Strg+E. Die folgenden Punkte beschreiben die grundlegenden Funktionen des grafischen Editors.

2.3.6. Einfügen von Funktionsblöcken

Ein Funktionsblock kann über die Menüleiste (/Funktionen) bzw. (/Feste-Funkt.) ausgewählt werden. Ein Mauszeiger mit Funktionsblock-Symbol signalisiert, dass ein Block platziert werden soll. Der Name des angewählten Funktionsblocks wird in der Statuszeile angezeigt. Durch Betätigen der linken Maustaste auf einer freien Fläche wird der angewählte Funktionsblock an der aktuellen Mauszeigerposition platziert. Die Platzierfunktion kann mit ESC abgebrochen werden. Weitere Kopien des in der Statuszeile angezeigten Funktionsblocks können jederzeit an weiteren Stellen eingefügt werden. Dazu kann man mit Strg+v den Einfügemodus erneut aktivieren oder das Kontextmenü an der aktuellen Mausposition nutzen (rechtsklick).



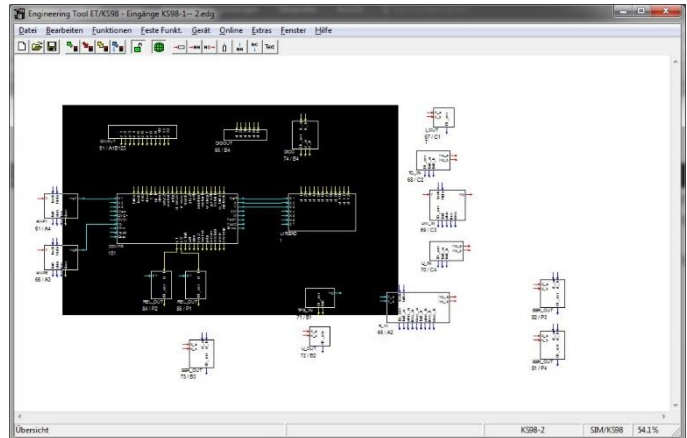
2.3.7. Verschieben von Funktionsblöcken

Nach Anklicken eines Funktionsblockes mit dem Mauszeiger wird dieser invers dargestellt und kann nun, entweder mit den Cursortasten oder mit der Maus (linke Maustaste gedrückt halten), verschoben werden. Bereits angebundene Verdrahtungen werden mitgezogen.

Soll eine Gruppe von Funktionsblöcken gleichzeitig verschoben werden, ist zunächst die Übersichtsansicht zu öffnen. Das geschieht über das Menü (/Fenster/Übersicht) oder durch die Tastenkombination Strg+a.

Vorgehensweise:

- Übersicht aufrufen (Strg+a)
- Bei gedrückter linker Maustaste den zu verschiebenden Bereich markieren.
- Mit der Maus bei gedrückter linker Maustaste den markierten Bereich verschieben.
- Doppelclick oder (Strg+a) führt zurück in die Normalansicht



i Es werden nur die Funktionsblöcke verschoben, die komplett innerhalb der Markierung liegen!

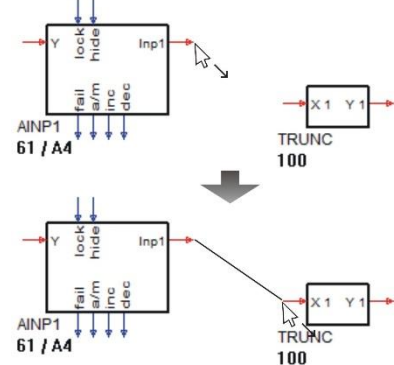
2.3.8. Erstellung von Verbindungen

Verbindungen können zwischen Ein- und Ausgängen gleichen Signaltyps hergestellt werden. Das Engineering Tool unterscheidet analoge Signale (Messwerte, Rechenwerte, ...) und digitale Signale (Schalterstellungen, einfache Steuerausgänge, ...)

Vorgehensweise:

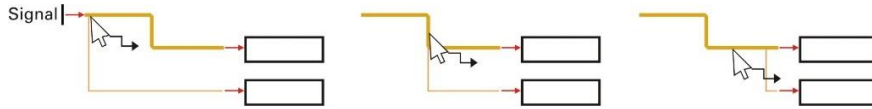
- Mit der linken Maustaste die Spitze eines Ausgangspfeiles anklicken.
- Bei gedrückter Maustaste die Verbindung zum Pfeilanfang des gewünschten Einganges ziehen
- Maustaste loslassen

i Die Verbindung wird zunächst nach einem Standard-Algorithmus verlegt.



Verbinden des Signals an zusätzliche Eingänge

Der Status eines Ausgangssignals kann für mehrere Funktionen von Interesse sein. Ist eine Verbindung angewählt, so kann durch Anklicken eines Eingangs mit der linken Maustaste bei gedrückter Shift-Taste direkt eine Verzweigung angelegt werden. Durch Anwählen eines bestimmten Segments einer Verbindungslinie kann festgelegt werden, an welcher Stelle die Verzweigung angebunden wird.

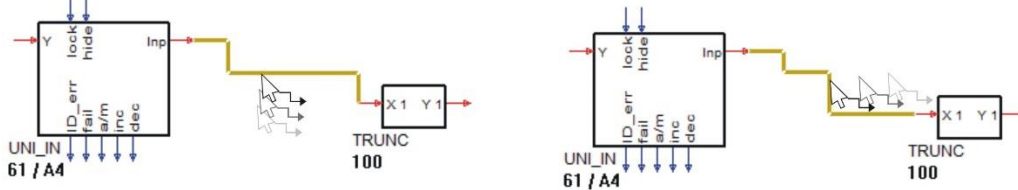


Bearbeiten von Verbindungen

Um die Übersichtlichkeit der grafischen Darstellung zu erhöhen, kann es sinnvoll sein, die Verbindungslinien nachträglich zu bearbeiten. Mit der linken Maustaste eine Linie anklicken. Der angewählte Linienzug wird durch andere Farbe und Linienstärke gekennzeichnet. Gehört diese Linie zu einem Netzwerk (ein Ausgang ist mit mehreren Eingängen verbunden), wird auch die Farbe der zugehörigen Abzweige mit geändert, die Strichstärke der Abzweige bleibt jedoch unverändert. Die einzelnen Segmente der angewählten Linie können mit der Maus bei gedrückter linker Maustaste verschoben werden. Die zuvor angeklickten Segmente können alternativ auch mit den Cursortasten verschoben werden.

Sind weitere Abbiegungen (Segmente) erforderlich, kann das letzte Segment (Verbindung zum Eingangspfeil) seitlich verschoben werden. Dadurch entsteht ein neues Segment. Auf diese Weise können maximal sieben Segmente erzeugt werden.

Mit der Menüfunktion (Bearbeiten/Standardverbindung) kann die angewählte Linie wieder zur Default-Verdrahtung zurückgeführt werden (Funktionstaste F11).



Umbinden von Signalquellen

Damit bei einer Umverdrahtung eines Netzwerkes auf eine andere Signalquelle nicht alle Verbindungen gelöscht und manuell wieder mit der neuen Quelle verdrahtet werden müssen, ist es möglich ein komplettes Netzwerk an eine andere Quelle anzuschließen. Dieser Vorgang geschieht automatisch, indem die Signalquelle (Ausgang) angeklickt und bei gedrückter Shift-Taste einfach die neue Quelle geklickt wird. Damit werden automatisch alle Eingänge mit der neuen Quelle verbunden.

Übereinanderliegende Linien

Bei umfangreichen Engineerings kommt es oft zu übereinanderliegenden Linien, die nicht zu einem Netzwerk gehören, wodurch die Information über Verbindungen im Verborgenen liegt.

Betätigen der Funktionstaste F5 durchsucht das Engineering nach verdeckten Verbindungen und markiert die zuerst gefundene Konfliktstelle. Betätigen der Funktionstaste F6 durchsucht das Engineering, zählt die gefundenen Stellen und markiert die letzte gefundene Konfliktstelle. Damit die Transparenz eines Engineerings gewährleistet ist, sollten solche Linien auseinandergeschoben werden, bis nach Betätigen der Tasten F5 oder F6 keine Konfliktstellen mehr gefunden werden.

Bei Netzwerken ist es hingegen wünschenswert, dass parallellaufende Linien zusammengefasst werden. Dies ist möglich, indem man eine Linie an dem Segment, durch das alle zusammenfassenden Linien verlaufen, anfasst und bei gedrückter Shift- bzw. Umschalt-Taste das markierte Segment über alle Netzwerklinien bewegt

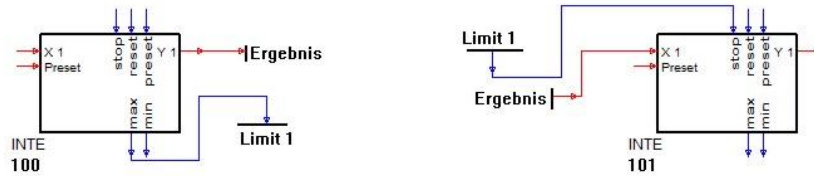
Das Verschieben des Segments kann auch mit den Cursortasten vorgenommen werden. Ein Zusammenfassen der zu einem Netzwerk gehörenden Segmente bewirkt auch das Betätigen der Taste F7. Hierbei ist darauf zu achten, dass der Fangbereich eingeschränkt ist.

Virtuelle Verbindungen über Variablen



Über das Menü (/ET-Funktionen) sowie die Schnellanwahl-tasten können Verbindungselemente ausgewählt und im Editor platziert und verdrahtet werden. Den Ausgang-Pins (Datenquellen) können Variablennamen zugeordnet werden. Im Parameterdialog der Eingangs-Pins (Datensenken) kann

man später über eine Listbox aus den verfügbaren Datenquellen auswählen und so eine virtuelle Verbindung herstellen. Die Funktion einer solchen virtuellen Verbindung entspricht einer Verbindungslinie.



- i** Die Verbindungselemente und ihre Variablennamen werden nur im Editor und nicht im KS 98 gespeichert. Beim Rücklesen eines Engineerings aus einem Gerät können Verbindungselemente daher nicht rekonstruiert werden. Die Datenverbindungen sind jedoch vorhanden und werden als direkte Verbindungslinien dargestellt.
- i** Auch wenn man keine virtuellen Verbindungen nutzt kann es für Dokumentationszwecke sinnvoll sein, Signale über Verbindungsvariablen zu benennen. Die so vergebenen Namen von Ein- und Ausgängen werden auch im Anschlussplan berücksichtigt.

2.3.9. Online-Betrieb

Debug



Über die Online Taste (gelber Doppelpfeil) das Menü (/Online/Debug) oder mit der Funktionstaste F4 kann eine Online-Verbindung zum Gerät hergestellt und wieder gelöst werden. Die entsprechenden Verbindungsparameter müssen zuvor über das Menü (Online/Kommunikation) korrekt eingestellt werden.

Die Betriebsdaten werden zyklisch (ca. alle 0,5s) mit dem KS 98 bzw. einer Gerätesimulation ausgetauscht. In den eingerichteten Anzeigeblocken werden Live-Daten dargestellt.

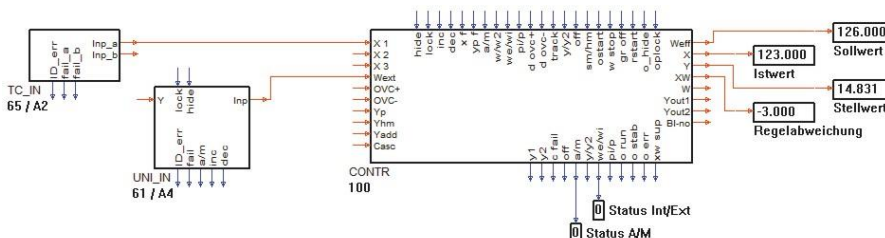
Parameter können Online im Parameter-Dialog verändert werden. Durch die Bestätigung mit O.K. werden Sie direkt zum KS 98 übertragen. Ergebnisse werden umgehend angezeigt.

- i** Über die Gerätefront veränderte Parameter werden im Debug-Mode nicht automatisch zum PC übertragen. Zum Abgleich ist ein Rücklesen aus dem Gerät erforderlich.

Statusanzeige von Betriebsdaten (analog und digital)



Über das Menü (/Feste Funkt./Anzeigeelemente) sowie die Schnellwahltafeln können die Anzeigeelemente X-Disp und d-Disp ausgewählt und als Live-Daten-Anzeige in die Verdrahtung eingefügt werden. Den Anzeigeelementen können zur Verdeutlichung Namen zugeordnet werden. Ist eine Online-Verbindung zum Gerät aktiv zeigen die Anzeigeelemente die aktuellen Betriebsdaten, die über die Verbindungen ausgetauscht werden.



- i** Über das Menü (/Online/Anzeigeelemente löschen) können z.B. nach Abschluss einer Inbetriebnahme alle Anzeigeblocke auf einen Schlag gelöscht werden.

2.3.10. Universelle Trendfunktion

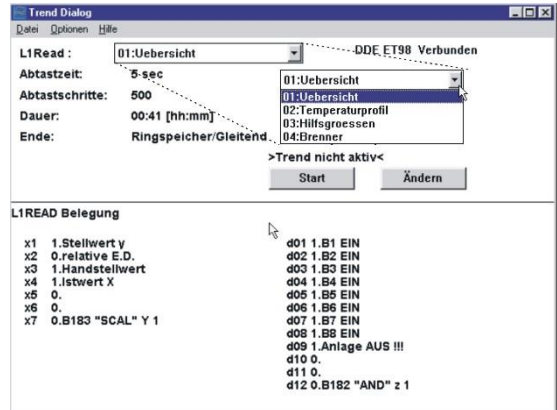
Eigenschaften im Überblick

Zur grafischen Aufzeichnung von Betriebswerten steht eine leistungsfähige Trendfunktion zur Verfügung, die Signale im zeitlichen Zusammenhang darstellen kann. Je Trendfenster sind 7 Analogwerte und 12 logische Zustände darstellbar. Es können mehrere unabhängige Trendaufzeichnungen gleichzeitig laufen.

Die Trendfunktion bezieht ihre Daten über einen zugeordneten Kommunikationsblock 'L1READ', der im Programm angelegt sein muss. Nach dem Einrichten des Kommunikationsblocks und der Übertragung des Engineerings an das Gerät bzw. die Simulation kann das Trend-Dialogfenster mit über das Menü (/Online/Trend) aufgerufen werden.

Trend-Dialogfenster

Hier erfolgt die Auswahl der Trendfunktion und die Festlegung der Aufzeichnungsdauer. Mit der Schaltfläche START wird die Trendaufzeichnung gestartet und für den angewählten Trend ein Diagrammfenster geöffnet. Auf diese Weise können mehrere Diagrammfenster eingerichtet werden.

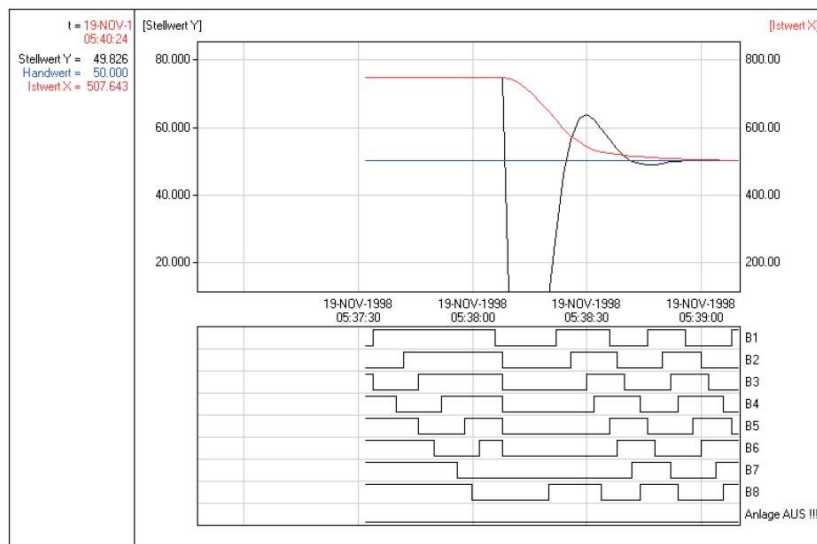


Diagrammfenster

Zwei unterschiedliche Skalen sind beliebigen Messwerten zuordenbar und erleichtern das Ablesen. Die Länge der Zeitachse wird durch Einstellen von „Abtastzykluszeit“ und „Anzahl der Messwerte“ (Samples) einer Trendaufzeichnung definiert. Die Zeitanzeige ist entweder „absolut“ mit Datum und Uhrzeit (hh:mm:ss) oder „relativ“ (während der Aufzeichnung umschaltbar).

Die exakten Analogwerte werden zusätzlich oben links im Diagrammfenster numerisch angezeigt. Bei aktiviertem Lineal sind die Analogwerte zu jedem Zeitpunkt ablesbar. Die Aufzeichnung kann eingefroren und wieder fortgesetzt werden; die Messung läuft im Hintergrund weiter!

Mit dem Cursor kann bei gehaltener linker Maustaste ein Bereich markiert und entsprechend vergrößert dargestellt werden. Die Zoomfunktion wird mit dem Menübefehl (/Ansicht/komplette Aufzeichnung) zurückgesetzt.



Vorbereitung im ET/KS 98

Die Trendfunktion ist eine vom Engineering Tool unabhängige Anwendung. Sie erhält die darzustellenden Werte direkt vom KS 98 bzw. von der Simulation SIM/KS 98. Die Datenübertragung erfolgt über Kommunikationsblöcke L1READ (Blöcke 1...20), die erst eingerichtet werden müssen. Pro L1READ können 7 Analogwerte und 12 logische Zustände aus dem Engineering „verdrahtet“ werden. Meist genügt ein L1READ, um die charakteristischen Größen einer Anwendung im Zusammenhang darzustellen; es können jedoch bis zu 20 Blöcke (=Trendfenster) eingerichtet werden. Zu bedenken ist, dass die Kommunikation je nach im Trendfenster eingestelltem Übertragungszyklus überlastet werden kann. Deshalb sollten die folgenden Grenzen nicht überschritten werden:

Übertragungszyklus	Anzahl Trendfenster
1s	≤ 2
2s	≤ 4
4s	≤ 8
8s	≤ 16

Einrichten der Trendfunktion

Nachdem die Vorbereitungen im Engineering getroffen sind und das Engineering zum Gerät bzw. zur Simulation übertragen wurde, wird der Trenddialog direkt aus dem Engineering Tool ET/KS98 über den Menüeintrag (/Online/Trend) aufgerufen.

Alle im Engineering eingerichteten L1READ-Funktionen werden jetzt in einer List-Box zur Auswahl angezeigt und können als Datenquelle für die Trendaufzeichnung ausgewählt werden.



Im unteren Teil des Trenddialoges werden zunächst alle an den ausgewählten L1READ angeschlossenen Signale mit Blocknummer, Blocktitel und Anschlussbezeichnung bzw. mit ihrem Variablennamen angezeigt.

Die Trendaufzeichnung der angewählten L1READ-Funktion kann nun direkt mit der Schaltfläche START gestartet werden. Die Trendparameter können zuvor über die Schaltfläche „Ändern“ geändert werden. Die Länge der sichtbaren Zeitachse ergibt sich aus „Abtastzeit x Abtastschritte“. Das Verhalten nach Ablauf der Aufzeichnungsdauer ist einstellbar. Je nach Wahl wird die Aufzeichnung beendet („Am Ende Stop“) oder fortgesetzt („Ringspeicher/Gleitend“; ältere Werte werden gelöscht!).









Aufrufen der Trendkurven

Mit der Schaltfläche START wird die Trendaufzeichnung gestartet und gleichzeitig ein Diagrammfenster geöffnet. Die Werte laufen von rechts nach links. Über die Schaltflächen des Trend-Dialoges kann die Trendaufzeichnung beendet (STOP) oder in den Hintergrund („unsichtbar“) gelegt werden („unsichtbar“; entspricht dem Schließen des Diagrammfensters).

Im unteren Teil des Dialog-Fensters werden nun die aktuellen Werte der angeschlossenen Variablen numerisch angezeigt.

-  Bei Verwendung der Simulation SIM/KS 98 sollte der Turbo-Modus immer abgeschaltet sein
-  Vor dem Starten des universellen Trends sollte der Reglertrend der Simulation SIM/KS 98 beendet werden!

Schaltflächen im Diagrammfenster

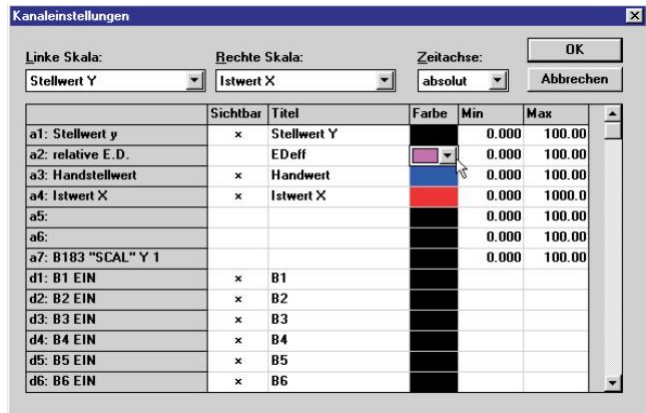
Symbol	Beschreibung	Symbol	Beschreibung
	Datei öffnen		Trendaufzeichnung anhalten / fortsetzen
	Datei speichern		Lineal einschalten / ausschalten
	Markierung in die Zwischenablage kopieren		Parameterdialog für Trendeinstellungen
	Datei drucken		Programminformationen

Bearbeiten der Trendkurven

Über die Menüpunkte //Extras/Optionen) im Diagrammfenster können die Trendkurven bearbeitet werden („Kanaleinstellungen“). Bei aktiver Trendaufzeichnung kann das Fenster „Kanaleinstellungen“ auch aus dem Trend-Dialogfenster (/Optionen/Dialog) aufgerufen werden. Die „Kanaleinstellungen“ werden mit dem Engineering im KS 98 bzw. in der SIM/KS 98 gespeichert.

Einstellbar sind:

- Auswahl der grafisch darzustellenden Kurven (x)
- Bezeichnungen (Titel)
- Kurvenfarben
- Wertebereiche (Min/Max)
- Zuordnung der linken/rechten Skala zu Variablen
- Zeitachse (absolut / relativ)



Aufruf der Trendfunktion ohne ET/KS 98

Über (/Datei/Speichern unter) werden die Einstellungen des Trend-Dialogfensters gespeichert (name.dat).

Das Trend-Dialogfenster kann durch Aufrufen von Trend_Di.exe als Einzelanwendung gestartet werden.

Bedingung für die Funktion ist, dass ein Gerät oder eine Simulation die entsprechenden Daten zur Verfügung stellt. (Engineering mit L1READ).

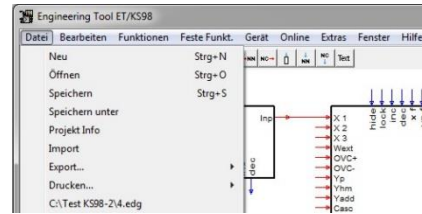
Spätere Trendanalyse

Der Inhalt eines Diagrammfensters kann als Datei „name.trd“ gespeichert und zur späteren Analyse geöffnet werden. Lineal-, Anzeige und Zoomfunktion sind dabei aktiv.

2.4. Übersicht aller Menüfunktionen

2.4.1. Das Menü 'Datei'

Dieser Menüpunkt ermöglicht Ihnen die standardmäßigen Dateibearbeitungs-Funktionen, die auch von anderen Windows- Programmen bekannt sind



Neu

Wählen Sie den Befehl "Neu..." im Datei-Menü, um ein leeres Engineering ohne Titel zu öffnen. Die Arbeitsbreite / -höhe sowie die Bildlaufleisten werden auf Standardwerte gesetzt. Das vorhandene Engineering wird aus dem Arbeitsspeicher entfernt.

Öffnen

Mit Hilfe dieser Funktion werden bereits erstellte Engineerings eingelesen. Nach Auswahl dieses Befehls erscheint eine Standard-Dialogbox, in der das entsprechende Laufwerk, der Pfad und der gewünschte Dateiname ausgewählt wird.

Speichern

Über diese Funktion wird ein von Ihnen bearbeitetes Engineering als Datei gesichert. Die zuvor eingelesene Datei wird mit den aktuellen Daten überschrieben.

Speichern unter

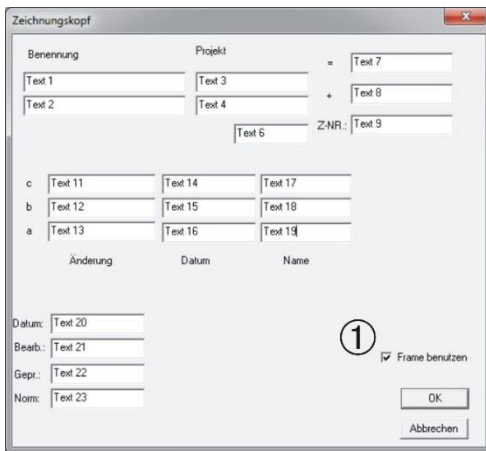
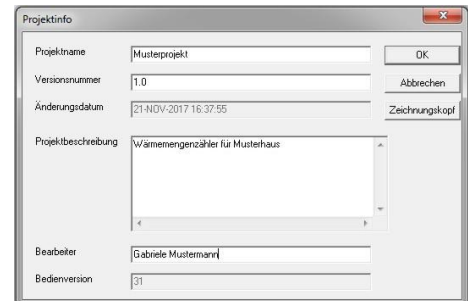
Hier haben Sie die Möglichkeit, ein bereits geladenes Projekt unter einem anderen Namen abzuspeichern. Dazu tragen Sie in das dafür vorgesehene Feld den gewünschten Dateinamen ein. Wenn Sie die Dateierweiterung weglassen, wird die Datei automatisch mit der Erweiterung „.EDG“ abgespeichert.

Projekt-Info

Nach Ausführung dieses Befehls erscheint eine Eingabemaske, in die Sie allgemeine Angaben zum Projekt eintragen können. Änderungsdatum und Bedienversion werden automatisch eingetragen.

Folgende Teile der Projektinfo werden mit zum Gerät übertragen und können im Servicefall helfen das passende Anwenderprogramm aufzufinden:

- Die erste Zeile 'Projektname' (max. 45 Zeichen frei editierbar)
- das Änderungsdatum
- die Bedienversion



Über den Button **Zeichnungskopf** öffnet sich ein Dialog in den Texte zur Kennzeichnung von Ausdrucken des Engineerings eingegeben werden können.

Damit der Ausdruck mit Zeichnungskopf erfolgt, ist das Feld 'Frame benutzen' anzukreuzen (→ siehe ①).

Zeichnungskopf

c	Text 11	Text 14	Text 17	Datum:	Text 20	PMA Prozess- und Maschinen- Automation GmbH Mittelmstraße 87 34123 Kassel	Benennung: Text 1 Text 2	Projekt: Text 3 Text 4	=	Text 7
b	Text 12	Text 15	Text 18	Bearb.:	Text 21				+	Text 8
a	Text 13	Text 16	Text 19	Gepr.:	Text 22	Z-Nr.:	Text 9			
	Änderung	Datum	Name	Norm.:	Text 23					

Übersicht aller Menüfunktionen

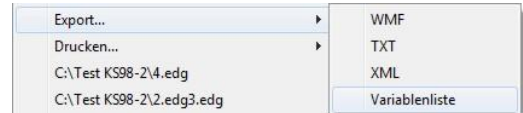
Import

Mit diesem Befehl lassen sich gespeicherte Teil-Engineerings, inklusiv aller eingestellten Parameter zu dem momentan geladenen hinzufügen. Sind im aktuellen Engineering keine Blocknummernbereiche für bestimmte Funktionen mehr frei, erscheint eine Fehlermeldung.

Durch das abschnittsweise Absichern einzelner wiederkehrender Projektteile lassen sich diese schnell zu neuen Engineerings zusammenfügen (z.B. Programmgeber, parametrisierte Regler, usw.).

Export

Über die Export-Funktion können die grafische Verdrahtung oder Daten des Engineerings in verschiedenen Formaten zur Nutzung außerhalb des Engineering-Tools gespeichert werden.



Export der grafischen Verdrahtung

Erstellt eine Grafik des Engineerings als wmf-File

Export von Parametern und Konfigurationsdaten

Die Parameter und Konfigurationsdaten der genutzten Funktionsblöcke werden als Text- oder XML-Datei gespeichert.

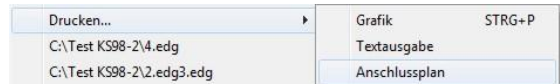
Export einer Variablenliste

Die vergebenen Variablenamen können als Textdatei exportiert werden und dann z.B. mit Word oder Excel bearbeitet werden. Die Liste enthält nach analogen und digitalen Variablen getrennt:

- den Namen der Variablen
- die Blocknummer der Quelle
- den Titel der Quelle
- die laufende Anschlussnummer der Quelle
- die Bedeutung des Anschlusses (z.B. Weff)

Drucken

Nach Aufruf dieses Menüpunktes erscheint eine zusätzliche Auswahl der zu druckenden Inhalte:



- Grafik
Ausdruck des Engineerings
- Textausgabe
Ausdruck von Parameter- und Konfigurationsdaten der einzelnen Funktionsblöcke
- Anschlussplan
Ausdruck des Anschlussplans (Anschlussplan → siehe Seite)

```
-----  
Titel  
Blocknummer: 101 Funktion: CONTR : universalregler  
Abtastzeitcode=11  
-----  
Pin:X 1 von Blocknr.: 61 Pin:Inp1 AINP1  
Pin:yp von Blocknr.: 66 Pin:Inp6 AINP6  
-----  
Pin:weff nach Blocknr.: 1 Pin:X 1 LIREAD  
Pin:X nach Blocknr.: 1 Pin:X 2 LIREAD  
Pin:y nach Blocknr.: 1 Pin:X 3 LIREAD  
Pin:y1 nach Blocknr.: 84 Pin:d 1 REL_OUT  
Pin:y2 nach Blocknr.: 85 Pin:d 1 REL_OUT  
-----  
w Block= Block All  
w0 = 0.000  
w100 = 100.000  
w2 = 100.000  
Grw+ = AUS  
-----
```

Anschließend erscheint der normale Dialog zu Druckerauswahl von Windows.

Die Daten des aktuellen Projektes werden in einem Standardformular auf dem angeschlossenen Drucker ausgegeben.

Übersicht aller Menüfunktionen

Ausdruck eines Teilbereichs

Um Teilbereiche eines Engineerings zu drucken, muss der zu druckende Teil im Übersichtsmodus markiert werden. In der Standard Druckermaße muss dann "Markierung" angeklickt werden, bevor der Druck gestartet wird. Dies ist nur bei Grafikausdruck möglich. Der Ausdruck eines Teilbereichs mit Zeichnungskopf ist nicht möglich.



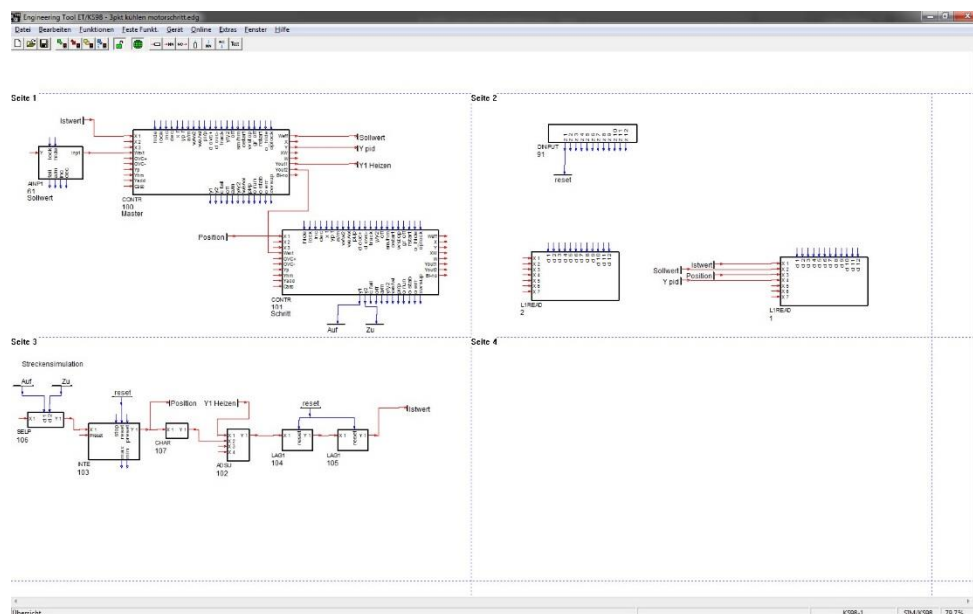
Grafikausdruck mit Zeichnungskopf

Der Grafikausdruck kann alternativ mit oder ohne Zeichnungskopf erfolgen. Standardmäßig wird ohne Zeichnungskopf gedruckt. Die Wahl erfolgt in der Eingabemaske 'Zeichnungskopf' (→ Seite. 63)

Im Zeichnungskopf können zusätzliche Informationen wie Ersteller, Datum, Revisionsstand etc. eingegeben werden. Das PMA-Logo kann entfernt oder durch ein kundenspezifisches Logo ersetzt werden. Der Zeichnungskopf liegt als Bitmap (.\Framexd(e)f) im Installationsverzeichnis vor und kann mit üblichen Zeichenprogrammen bearbeitet werden.

Seitenraster in der Engineering-Übersicht

Ein Engineering kann entweder komplett auf nur einer Seite oder auf mehrere Seiten verteilt ausgedruckt werden. In der Übersicht kann durch Mausclick (linke Taste) auf eine beliebige Stelle bei gleichzeitig gedrückter Ctrl-Taste ein Seitenraster eingeblendet werden. Die Rastergröße wird über die Mausposition bestimmt. Funktionale Zusammenhänge des Engineerings können nun auf den Seiten angeordnet und dann übersichtlich ausgedruckt werden. Die Seiten werden im Ausdruck Zeilenweise von links nach rechts und von oben nach unten nummeriert und können mit oder ohne Zeichnungskopf ausgedruckt werden. Der seitenweise Ausdruck kann über den Standard-Druckerdialog gesteuert werden. Bei Auswahl „Alles“ wird eine Übersicht auf einer Seite gedruckt. Bei Auswahl „Seite 1..n“ wird die Seiteneinteilung berücksichtigt.



Anzeige letzte Projektdateien

Es werden die 4 zuletzt bearbeiteten bzw. abgespeicherten Projekte angezeigt. Nach Anklicken eines Projektes wird es geladen.

Beenden

Mit Hilfe dieses Befehls beenden Sie die Arbeit mit dem Engineering-Tool. Daneben haben Sie, wie in jedem Windows gestützten Programm, die Möglichkeit, das Programm über das Systemmenüfeld zu beenden. Dazu wählen Sie entsprechend die Option "Schließen". Vor dem Beenden werden Sie ggf. gefragt, ob Sie die Veränderungen an dem zuletzt bearbeiteten Projekt abspeichern wollen. Wenn Sie hier verneinen, werden die Änderungen verworfen, andernfalls übernommen. Durch Auswahl von "Abbrechen" oder mit der **Esc**-Taste kann die Dialogbox wieder verlassen und zum aktuellen Projekt zurückgekehrt werden.

2.4.2. Das Menü 'Bearbeiten'

Rückgängig (Strg+ Z)

Mit diesem Befehl lässt sich die letzte Editier-Aktion rückgängig machen.

Ausschneiden (Strg+ X)

Entfernt den angewählten Funktionsblock, legt ihn in den Zwischenspeicher und aktiviert den Einfügecursor. Der Block kann nun an anderer Stelle platziert werden. Verdrahtungen werden gelöscht.

Kopieren (Strg+ C)

Kopiert den angewählten Funktionsblock in den Zwischenspeicher und aktiviert den Einfügecursor. In der Übersicht wird ein selektierter Bereich in die Zwischenablage kopiert.

Einfügen (Strg+ V)

Je nach Mausposition, Betriebsart und Anzeigemodus wird wie folgt verfahren:

- In der Normaldarstellung:
 - Ist der Mauszeiger auf einer freien Fläche und Editieren ist freigegeben wird ein zuvor kopierter Funktionsblock inklusive einer Kopie der Daten des Ursprungsblocks eingefügt.
 - Wird ein Funktionsblock angewählt und der Funktionsblock -Typ passt zu den Daten im Zwischenspeicher werden die Parameter und Konfigurationen übernommen.
- In der Übersichtsdarstellung:
 - Ist Editieren freigegeben wird ein zuvor kopierter Bereich inklusive aller Verbindungen und aller Parametereinstellungen am unteren Rand der Arbeitsfläche eingefügt. Der eingefügte Bereich ist selektiert und kann mit der Maus an die gewünschte Stelle bewegt werden.

Löschen

Löscht die markierte Funktion bzw. Verbindung. (Entf-Taste)

Parameter Dialog

Mit diesem Befehl kann der Parameter-Dialog einer angewählten Funktion aufgerufen werden. Ein Doppelklick auf den Funktionsblock führt zum gleichen Dialog. Im Parameter-Dialog werden die Parameter- und Konfigurationsdaten der einzelnen Funktionsblöcke eingestellt.

Umbenennen


Mit diesem Befehl kann der Name (Titel) eines Funktionsblocks geändert werden. Bei Funktionsblöcken mit Visualisierung wird dieser Titel in den Menülisten und in der Seitenüberschrift angezeigt. Der Default-Titel eines Funktionsblocks ist der Typ des Blocks.

Blocknummer

Mit diesem Befehl kann der Blocknummern-Dialog einer angewählten Funktion aufgerufen werden. Durch die Blocknummer wird die Reihenfolge der Bearbeitung innerhalb einer Zeitscheibe festgelegt. Die Blocknummer kann auf jeden für diese Funktion gültigen Wert geändert werden. Normale Rechenfunktionen können auf die Blocknummern 100 bis 1950 gesetzt werden. Wird die gewählte Blocknummer bereits genutzt, werden die Nummern aller Funktionen ab dieser Blocknummer bis zur nächsten freien Blocknummer verschoben. Kann keine freie Blocknummer gefunden werden, wird die Blocknummernvorgabe abgelehnt. Bei I/O-Funktionsblöcken definiert die Blocknummer die Hardwarezuordnung. Im Blocknummerndialog kann die Zuordnung über einer Liste der erlaubten Steckplätze ausgewählt werden.

Zeitscheibenzuordnung

Mit diesem Befehl kann der Dialog zur direkten Zeitscheibenzuordnung einer angewählten Funktion aufgerufen werden. (Funktion siehe Timing)

-  Die Zeitscheibenzuordnung kann unter dem Funktionsblock eingeblendet werden. (siehe Grundeinstellung)

Standardverbindung

Ersetzt die angewählte manuell angepasste Verbindung durch eine Standardverbindung.

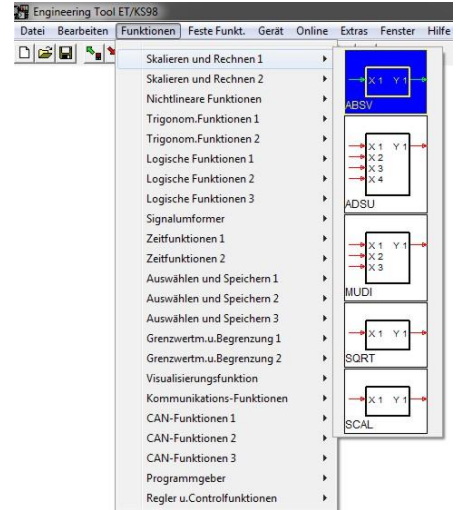
2.4.3. Das Menü 'Funktionen'

Über das Menü /Funktionen gelangt man zur Funktionsblockbibliothek des gewählten Geräts.

Funktionsblockbibliothek

Die Bibliothek erscheint als eine Liste von in Gruppen zusammengefassten Funktionsblöcken. Unterhalb der Gruppen (z.B. Skalieren und Rechnen) erscheinen die zu dieser Gruppe gehörenden Funktionsblöcke.

Durch Anklicken eines Funktionsblocks wird Dieser ausgewählt. Der ausgewählte Funktionsblock wird in der Statuszeile angezeigt und kann mit der Maus im Editor platziert werden. Die Blocknummern dieser Funktionsblöcke können im Bereich von 100 bis 1950 frei gewählt werden.

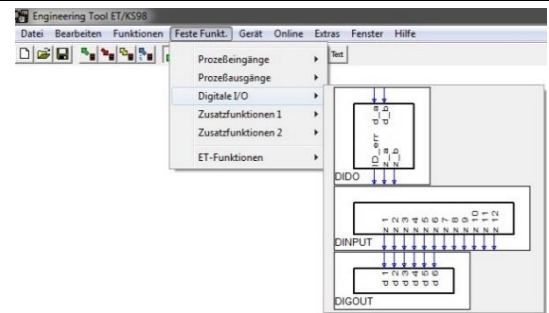


2.4.4. Das Menü 'Feste-Funkt.'

Über das Menü 'Feste-Funktionen' können hardwarebezogene Funktionsblöcke und Hilfsfunktionen des Engineering Tools ausgewählt werden. Dazu gehören beispielsweise Funktionsblöcke, die Eingangsmodule abbilden.

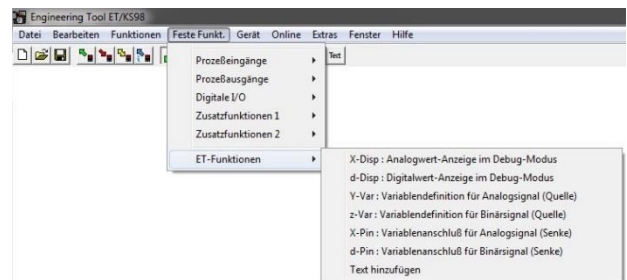
Gerätefunktionen

Die Auswahl und Platzierung der Funktionsblöcke entspricht der der anderen Funktionsblöcke. Die Blocknummern sind fest vorgegeben oder haben einen Bezug zur Adressierung von I/O-Modulen der unbedingt zu beachten ist.



ET-Funktionen

Zur Steigerung der Übersichtlichkeit eines Engineerings können an beliebiger Stelle im Editor beschreibende Texte platziert werden. Ein Textblock kann aus bis zu 78 Zeichen bestehen. Der Textblock kann wie jedes andere Objekt verschoben oder gelöscht werden. Weiterhin gibt es in diesem Bereich Elemente, die eine indirekte Verdrahtung über Variablen ermöglicht. So können vielfach verwendete Signale wie z.B. „NOTAUS“ einfach an Eingänge von Funktionsblöcken angeschlossen werden ohne lange Verbindungen zu ziehen.



Anzeigeelemente

Die Anzeigeelemente (X-Disp und d-Disp) können als Live-Daten-Anzeige in die Verdrahtung eingefügt werden. Ist eine Online-Verbindung zum Gerät aktiv zeigen die Anzeigeelemente die aktuellen Daten.

2.4.5. Das Menü 'Gerät'

Geräteauswahl



Der Befehl wird benutzt, um das zu programmierende Gerät und dessen Variante auszuwählen.

Über die Dropdown-Elemente können die Geräteoptionen ausgewählt werden.

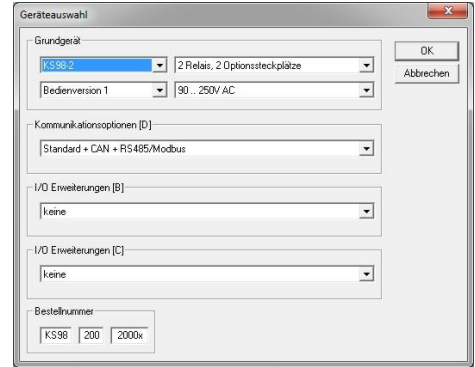
Die sich aus der jeweiligen Auswahl ergebende Bestellnummer erscheint unten links.

Auch der umgekehrte Weg (Eingabe der Bestellnummer eines vorhandenen Gerätes) ist möglich.

Bedienversion

Die Bedienversion eines Geräts ist die Version des Datensatzes. Sie steht in Verbindung mit der Softwareversion. Werden mit einer neuen Softwareversion neue Funktionen/Daten hinzugefügt wird die Bedienversion angepasst.

Die Bedienversion kann über das Gerätebedienmenü (/Hauptmenü/Allgemeine Daten/Info/) zur Anzeige gebracht werden.



Geräteparameter

In der Eingabemaske werden die Grundeinstellungen für das Gerät vorgenommen.

Diese Daten werden nur bei übereinstimmender Geräteversion zum Gerät übertragen.

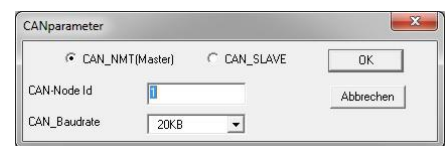
Checkbox: Ausgänge bei Download einfrieren.
Bei angewähltem Feld wird das Engineering so vorbereitet, dass die Ausgänge des Geräts beim nächsten Download einer Programmänderung im momentanen Zustand eingefroren werden. Im Normalfall werden die Ausgänge bei Programmänderung abgeschaltet. Die Funktion wirkt erst beim folgenden Download.



CANparameter

Der Menüpunkt CANparameter kann nur angewählt werden, wenn bei der Geräteauswahl ein Gerät mit CAN E/A-Erweiterung" gewählt wurde.

Im Fenster wird neben der Adresse und der Kommunikationsgeschwindigkeit auch eingestellt, ob das Gerät der Netzwerk-Manager „CAN-NMT Master“ ist, oder es nur ein reaktiver Kommunikations-Teilnehmer „CAN Slave“ ist.



Es ist darauf zu achten, dass die CAN-Baudrate im gesamten Netzwerk auf die gleiche Geschwindigkeit gestellt wird. Es stehen Geschwindigkeiten zwischen 10 KB und 1MB zur Auswahl (Default ist 20 KB).

Soll eine Kommunikation zwischen einem KS98 und externen I/O-Erweiterungsmodulen erfolgen, wird der KS98 als NMT-Master konfiguriert. Der Master erhält automatisch die Adresse 1.

Für die Querkommunikation zwischen mehreren KS 98 untereinander ist es notwendig, dass ein KS98 als Master und die anderen als Slave konfiguriert werden.

Passwort (F2)

Um ein projektiertes Gerät vor unerlaubtem Auslesen und Verändern des Anwenderprogramms zu schützen kann ein Passwort festgelegt werden. Das Passwort kann über diesen Menüpunkt eingestellt und verändert werden. Eine Eingabe des Passwortes bei der Übertragung ist zusätzlich möglich.

2.4.6. Das Menü 'Online'

Kommunikation

Mit Hilfe dieses Menüpunktes kann die Schnittstelle ausgewählt werden, über die die Kommunikation mit dem Gerät erfolgen soll. Für serielle Verbindungen sind Baudrate und Geräteadresse einstellbar, für Ethernet IP-Adresse und Subnetz. USB-Verbindungen erfolgen über virtuelle COM-Ports. Die Zuordnung der COM-Port Nummer entsteht bei der Treiberinstallation und kann im Windows Geräte-Manager gefunden werden.

Die Checkbox "Adresse und Baudrate übertragen" bezieht sich auf die im Dialog "Gerät/Geräteparameter" eingestellten Kommunikationsparameter.

Projekt PC ← KS98

Hinter diesem Menüpunkte erscheint eine weitere Auswahl:

Engineering

Rücklesen des kompletten Engineerings aus dem Gerät.

Para/Konfig

Rücklesen der Konfigurations- und Parameterdaten.

Um ein fehlerfreies Einlesen der Daten zu gewährleisten, muss das Engineering im Gerät mit dem im Engineering-Tool übereinstimmen.

Funktionsblock

Rücklesen der Konfigurations- und Parameterdaten eines im Editor markierten Funktionsblockes.

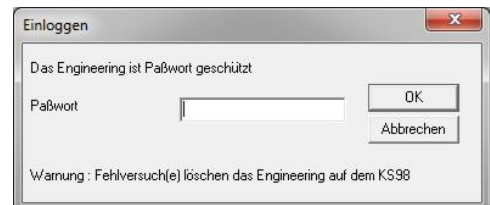


Ist ein Engineering mit einem Passwort geschützt, erscheint zunächst die Dialogbox "Einloggen".

Hier werden Sie aufgefordert das Passwort für das bestehende Engineering einzugeben.

Ein Überschreiten der "Anzahl der erlaubten Fehlversuche" bei der Passwortabfrage löscht das Engineering in der

Multifunktionseinheit und macht das Gerät für den Anwender unbrauchbar.



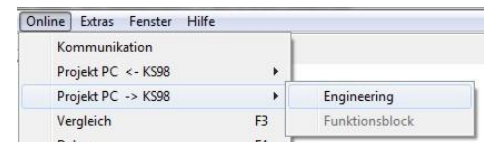
Projekt PC → KS98

Hinter diesem Menüpunkte erscheint eine weitere Auswahl:

Engineering

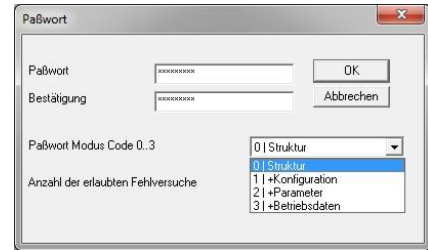
Nach Auswahl dieses Menüpunktes erscheint die folgende Dialogbox.

Bei Betätigen des OK-Button wird das aktuelle Engineering ohne Passwort-Schutz in den KS 98 übertragen. Das bisherige Projekt im Gerät wird dabei überschrieben.



Übersicht aller Menüfunktionen

Wird der Button "neues Passwort" betätigt, öffnet der Passwort-Dialog. Hier wird das Passwort, der Passwort Modus und die Anzahl der erlaubten fehlerhaften Anmeldeversuche eingegeben. Bei Betätigen des OK-Buttons wird das aktuelle Engineering mit Passwort-Schutz in den KS 98 übertragen. Das bisherige Projekt im Gerät wird dabei überschrieben.



Der Passwort Modus bestimmt die Zugriffsmöglichkeit auf die Daten des KS 98 über die Schnittstelle

	Struktur	Konfiguration	Parameter	Betriebsdaten
Lesen und Schreiben von Betriebsdaten	✓	✓	✓	✗
Lesen und Schreiben von I/O- und Trenddaten	✓	✓	✓	✗
Lesen und Schreiben von Parametern und Anzeigetexten	✓	✓	✗	✗
Lesen und Schreiben von Konfigurationen	✓	✗	✗	✗
Lesen und Schreiben der Strukturdaten	✗	✗	✗	✗

Funktionsblock

Überträgt nur die Konfigurations- und Parameterdaten eines im Engineering markierten Funktionsblockes.

Vergleich (F3)

Vergleich des Engineerings im Editor mit dem Inhalt eines angeschlossenen KS 98 bzw. der Simulation. Der Vorgang wird unmittelbar nach Anklicken dieses Punktes angestoßen. Das Ergebnis des Vergleiches wird in einem Fenster gemeldet.



Debug (F4)

Stellt eine Online-Verbindung zum Gerät her. Hiermit wird die zyklische Anzeige von Betriebswerten in den eingerichteten Anzeigeblocken aktiviert.

Anzeigeelemente löschen

Wenn gewünscht können über diese Funktion alle Anzeigeelemente nach Abschluss einer Testsitzung aus dem Engineering entfernt werden.

Trend

Siehe Beschreibung im Kapitel 'Universelle Trendfunktion'

Status "pwrchk" setzen

Die Funktion STATUS enthält einen Digitalausgang "pwrchk" (Power Check), der nach Netzausfall und -wiederkehr zu "0" wird. Über die Funktion Status "pwrchk" setzen kann dieser Ausgang getriggert werden, um damit die Funktionalität eines Engineerings nach Netzausfall zu testen.

2.4.7. Das Menü 'Extras'

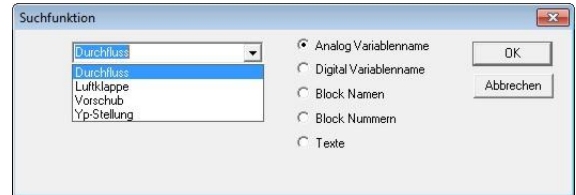
Sprache

Hier kann die Bediensprache des Engineering-Tools eingestellt werden.



Block Suchen

Durch Anwählen dieses Menüpunktes wird das Fenster "Suchfunktion" geöffnet und man kann Elemente im grafischen Editor suchen. Der Dialog stellt Listen von genutzten Variablennamen, Blocknamen, usw. zusammen. Beim Auswählen eines Listenelements und bestätigen durch den OK-Button wird das entsprechende Element im Editor selektiert. Die Anzeige springt bei Bedarf zum entsprechenden Abschnitt.



Reorg Block Nr

Durch nachträgliches Löschen von Funktionen entstehen Lücken in der Liste der belegten Blocknummern. Mit dem Menüpunkt (/Bearbeiten/Reorg Block Nr) kann eine zusammenhängende Neunummerierung erfolgen. Über den Parameter "Freie Blocknummern" kann man am Anfang eine Lücke für neue Funktionsblöcke lassen.

Arbeitsfläche größer

Bei einem sehr großen Engineering kann es notwendig sein, die Arbeitsfläche zu vergrößern.


Grundeinstellung

Es sind zwei Darstellungsarten für die Verbindungslinien wählbar. Die Art gestrichelt ist in erster Linie zum Ausdruck auf SW-Druckern vorgesehen. Die Grundeinstellung ist Farbe.

2.4.8. Das Menü 'Fenster'

Übersicht (Taste a)

Die Übersicht zeigt eine auf die Bildschirmgröße angepasste Darstellung des gesamten Engineering. Erneutes Drücken der Taste führt zurück in die Arbeitsansicht (Default 100% Ansicht).

 Durch Doppelklick auf einen Abschnitt in der Übersicht wird dieser Abschnitt in der Normalansicht zur Anzeige gebracht.

In der Buttonleiste wird die Ansicht durch Symbole dargestellt, das Betätigen des Buttons schaltet in die entsprechende Ansicht.

Arbeitsansicht



Übersicht



Editieren



Wenn ausgewählt (gecheckt) ist der grafische Editor freigegeben.

Editieren freigegeben

Editieren gesperrt






Timing

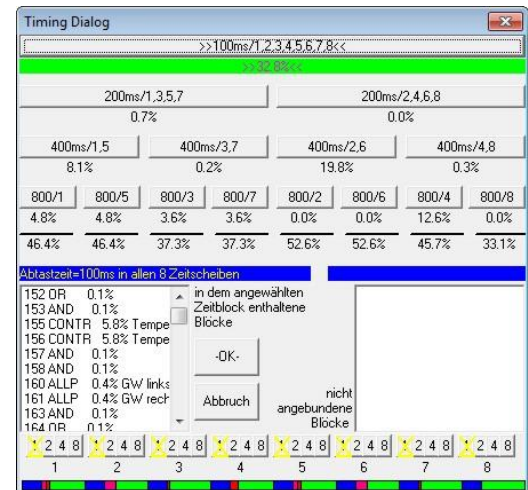
Der Befehl ruft den Timing-Dialog auf. Mit diesem Dialog lässt sich die Zeitscheibenzuordnung der genutzten Funktionsblöcke festlegen. Die Zeitscheibenzuordnung eines Funktionsblocks kann alternativ auch über das Kontextmenü erfolgen.

Der Timing-Dialog soll sowohl die Zeitscheibenauslastung als auch die Bearbeitungsreihenfolge darstellen. Deshalb sind zwei unterschiedliche Zeitscheiben-Anwahlmöglichkeiten vorhanden. In der unteren Zeile ist der zeitliche Ablauf dargestellt, die obere Darstellung zeigt die Zeitscheiben und die Auslastung. Ist eine Zeitscheibe angewählt, werden in der linken Box alle Funktionsblöcke aufgelistet, die dieser Zeitscheibe zugeordnet sind. Die Reihenfolge entspricht dabei der zeitlichen Abfolge der Bearbeitung.

In der rechten Box sind alle Funktionsblöcke gelistet, die keiner Zeitscheibe zugeordnet sind.

Ist ein Funktionsblock der Liste selektiert, wird er durch Mausklick auf eine Zeitscheiben-Taste der entsprechenden Zeitscheibe zugeordnet. Erfolgt der Klick außerhalb der Zeitscheiben-Tasten, wird die aktuelle Zuordnung aufgehoben und der Funktionsblock erscheint in der Liste nicht zugeordneter Blöcke.

-  Das Engineering-Tool weist neu platzierte Funktionsblöcke standardmäßig zunächst der 100ms Zeitscheibe zu.
-  Die Summe der Rechenzeiten aller Funktionsblöcke pro Zeitscheibe darf 100% nicht überschreiten. Überschreitet die Rechenzeit einer Zeitscheibe 100%, so wird dies im Timing Dialog durch einen Farbumschlag (rot) dargestellt. In diesem Fall muss die Zuordnung der Funktionsblöcke geändert werden.
-  In der Übersicht kann eine Bearbeitungssimulation aufgerufen werden, die anzeigt, in welcher Reihenfolge die Funktionsblöcke gerechnet werden. Die Reihenfolge wird entweder automatisch dargestellt oder vom Anwender durch die Tasten v (= vorwärts) und r (= rückwärts) einzeln gesteuert.





Error

Der Menüpunkt erlaubt es ein Statusfenster anzuzeigen bzw. es wieder in den Hintergrund zu legen, wenn beim Laden oder beim Umschalten der Bedienversion Fehler aufgetreten sind.

Anschlussplan

Abhängig von der gewählten Hardware-Version sowie der genutzten Ein- und Ausgänge wird dynamisch ein zum Anwenderprogramm passender Anschlussplan erstellt und angezeigt. Die Ein- und Ausgänge werden mit den Symbolen der eingestellten Sensoren und den Namen der Signale im Engineering gekennzeichnet.

-  Ein Signal, dass mit einer Variablen verknüpft ist erhält den Namen der Variablen
-  Ein Signal ohne Variablenverknüpfung erhält den Pin-Namen des IO-Funktionsblocks

2.4.9. Das Menü 'Hilfe'

Handbuch

Öffnet das Handbuch im PDF-Format

Statistik

Nach Ausführung dieses Befehls öffnet ein Statusfenster, in dem allgemeine Angaben zum Engineering stehen.

Lizenz

In diesem Info-Fenster steht Ihre Lizenzinformation, die bei Rückfragen eventuell benötigt wird. Eine neue Lizenznummer lässt sich über die Schaltfläche 'Ändern' registrieren.

Info

Wird der Befehl Info im Menü Hilfe ausgewählt, erscheint ein Infofenster, das die Versionsnummer des Engineering-Tools anzeigt. Bitte beziehen Sie sich bei Rückfragen zum Engineering-Tool an unseren Technischen Support auf diese Versionsnummer.

2.4.10. Anhang

Funktionstasten

F1

Aufruf der Hilfe ...
 - Allgemeine Beschreibungen zur Funktionsweise des ET/KS 98.
 - Übersicht und Beschreibung der Bibliotheksfunktionen (bei angewähltem Funktionsblock oder geöffneter Parameter-Dialogbox). Voraussetzung: Bei der Installation muss die Checkbox für Hilfe angeklickt worden sein!

F2

Passwort-Dialog wird aufgerufen.

F3

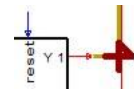
Engineering-Vergleich KS 98 ↔ ET wird gestartet.

F4

Debug-Modus wird aktiviert
 KS 98 bzw. SIM/KS 98 muss angeschlossen sein!

F5

Linienüberdeckung suchen.
 Im Programmieren-Modus wird nach Linienüberdeckungen gesucht.
 Die erste Überdeckung wird angezeigt und markiert dargestellt.
 In der linken oberen Bildschirmecke wird entweder „count=0“ (Ergebnis negativ) oder „count=1“ angezeigt.

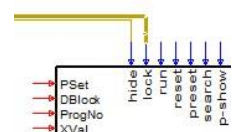


F6

Alle Linienüberdeckungen suchen
 Das gesamte Engineering wird nach Überdeckungen abgesucht. Gefundene Überdeckungen werden kurz am Bildschirm angezeigt; jedoch wird nur der letzte Fund dauerhaft dargestellt.

F7

Benachbarte Linien vereinen
 Linien, die zu einer Verbindung gehören und nur wenige Pixel parallel verlaufen, können mit F7 vereint werden. Dabei muss ein Liniensegment (-abschnitt) selektiert sein. (Verschieben mit der Maus ist oft nicht pixelgenau; eine exakte Überdeckung kann jedoch auch mit den Pfeiltasten erreicht werden).

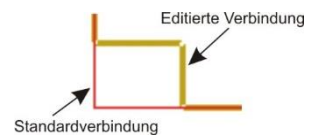


F9

Linienfarbe / -art logischer Verbindungen
 Am Bildschirm können analoge und logische Verbindungen besser farbig auseinandergehalten werden. Im Ausdruck (schwarz/weiß) ist eine Unterscheidung durch gestrichelte Linien besser lesbar. Mit F9 kann jederzeit umgeschaltet werden.

F11

Standardverbindung herstellen
 Verbindungen zwischen zwei Punkten werden automatisch auf dem kürzesten Weg rechtwinklig gezeichnet (Standardverbindung) und können manuell editiert werden. F11 stellt aus einer angewählten editierten Verbindung wieder eine Standardverbindung her.

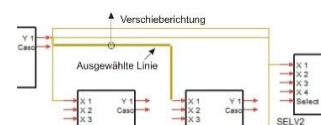


F12

Sprachumschaltung
 Die Sprache der Bedienoberfläche des Engineering Tools (Menüs, Dialogboxen, etc.) kann im Hauptmenü während des Arbeitens umgeschaltet werden (Deutsch/Englisch). Hilfetexte zu KS 98-1 Funktionen können jedoch nur durch entsprechende Sprachenwahl bei der Installation gewählt werden!

Shift + ...

... Linienabschnitte vereinen
 Wird bei gehaltener Shift-Taste eine Linie über andere, auf dem Weg liegende und zur selben Signalquelle gehörende Linien geschoben, so werden diese mitgenommen und liegen nach Freigeben der bewegten Linie übereinander (Startsegmente können nicht verschoben werden!). Nahe beieinanderliegende Linien werden durch Anklicken einer Verbindung bei gehaltener Shift-Taste automatisch übereinandergelagt.

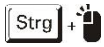


Übersicht aller Menüfunktionen



Mehrfachverbindungen

Eine Signalquelle kann mit mehreren Eingängen verbunden werden, in dem eine bereits bestehende Verbindung markiert wird und mit der linken Maustaste bei gehaltener Strg-Taste weitere Eingänge angeklickt werden. Der Arbeitsblatt-ausschnitt kann zunächst an die entsprechende Stelle verschoben werden, falls der zu verbindende Eingang außerhalb des sichtbaren Bereiches liegt.



Seitenraster

Durch Mausklick auf eine beliebige Stelle des Engineerings bei gleichzeitig gedrückter Strg-Taste entsteht in der Übersichtsdarstellung ein Seitenraster, in dem das Engineering angeordnet und ausgedruckt werden kann. Die Seiten werden im Ausdruck Zeilenweise von links nach rechts und von oben nach unten nummeriert.

Funktion der Maustasten


	linke Maustaste	rechte Maustaste
<i>Standardansicht</i> ohne Editierfreigabe	Doppelklick auf einen Funktionsblock; → Öffnet den Parameterdialog Klick auf einen Funktionsblock; → Markiert den Funktionsblock Festhalten auf freier Stelle plus Strg; → verschieben des Arbeitsbereichs	Klick auf einen Funktionsblock; → öffnet ein Kontextmenü mit Bezug zum Funktionsblock Klick auf eine freie Fläche; → Öffnet ein Kontextmenü zum platzieren neuer Elemente Klick auf einen Funktionsblock; → öffnet ein Kontextmenü mit Bezug zum Funktionsblock.
<i>Standardansicht</i> mit Editierfreigabe	Doppelklick auf einen Funktionsblock; → Öffnet den Parameterdialog Klick auf einen Funktionsblock; → Markiert den Funktionsblock Festhalten auf einem Funktionsblock; → verschieben des Funktionsblocks Klick auf eine Linie; → Linie wird markiert Festhalten am Ende eines Ausgangs; → Verbindungslinie zu einem Eingang kann gezogen werden Festhalten auf einer Linie; → verschieben des Liniensegments Festhalten auf freier Stelle plus Strg; → verschieben des Arbeitsbereichs	Klick auf eine freie Fläche; → Öffnet ein Kontextmenü zum platzieren neuer Elemente Klick auf einen Funktionsblock; → öffnet ein Kontextmenü mit Bezug zum Funktionsblock.
<i>Übersichtsanzeige</i>	Festhalten und ziehen; → Markiert einen Bereich zur gemeinsamen Bearbeitung Doppelklick; → Wechsel in die Normalansicht (Parametrier- oder Programmier Modus)	
	Die Position des Mauszeigers bestimmt, welche Stelle des Engineerings im Arbeitsbereich angezeigt werden soll.	

Funktion des Scrollrads

Mit dem Scrollrad kann der Arbeitsbereich verschoben werden.

- Scrollrad allein verschiebt nach oben und unten
- Scrollrad + Shift-Taste verschiebt nach rechts und links

Tipps und Tricks

- **Blockwahl**
Kurznamen der gewünschten Funktion eingeben (z.B. ADSU) und Bestätigen erspart Insidern den Umweg über die Menüleiste. Die Statuszeile zeigt, dass der Block im Zwischenspeicher ist. Liegt die gewünschte Funktion bereits auf der Arbeitsfläche, genügt es, diese nur an- und wieder abzuwählen, um den Blocktyp in den Zwischenspeicher abzulegen. Danach kann man die Funktion mit Strg+V platzieren.
- **Suchen**
Eingabe einer Blocknummer (Anzeige links oben am Bildschirm) und mit Enter bestätigen verschiebt den Bildschirm und stellt den gesuchten Funktionsblock markiert dar (funktioniert auch in der Übersichtsdarstellung).
- **Parameter-Einstellung**
Doppelklick auf einen Funktionsblock öffnet den Parameterdialog. Im Dialog gibt es Tasten zum Kopieren der Parameter und um zu den Werkseinstellungen zurückzukehren.
- **Liniensegmente**
Im letzten Liniensegment (vor dem Zieleingang) können 6 weitere Liniensegmente eingefügt werden, wenn die Verbindung angewählt ist. Dazu fasst man im Verdrahtungsmodus mit dem Mauszeiger das letzte Liniensegment vor dem Eingang und zieht in die gewünschte Richtung.
- **Reihenfolge der Berechnung**
In der Übersichtsdarstellung kann die zeitliche Abfolge der Berechnung angezeigt werden. Die Reihenfolge wird durch sequentielles Markieren der Blöcke angezeigt. Ein- und ausschalten von Timing durch die Taste "t"
Bei eingeschaltetem Vorgang kann auch auf manuelle Bedienung umgeschaltet werden. Hierzu die Taste "v" für vorwärts und Taste "r" für rückwärts drücken.
- **COM-Test**
Durch Übertragen eines „leeren“ Engineerings an den KS 98 kann die Kommunikation schnell getestet werden.
- **Parameter kopieren**
Wird im Editiermodus ein Funktionsblock angewählt, können seine Parameter mit Strg+ C in die Zwischenablage kopiert werden. Wird jetzt ein anderer Funktionsblock des gleichen Typs angewählt, können die gespeicherten Parameter durch Strg+ V in den Funktionsblock kopiert werden. Besonders wichtig für alle Blöcke mit vielen Parametern (z.B. CONTR; APROGD; ...)
Wird in der Übersicht ein Bereich mit dem Fangrahmen selektiert, kann der gesamte Inhalt des Feldes mit Strg+ C in die Zwischenablage kopiert werden. Durch Strg+ V wird der Inhalt zum Engineering hinzu kopiert und kann mit dem Mauszeiger platziert werden. Parameter und innere Verbindungslinien werden übernommen. Äußere Verbindungen werden gekappt. Diese Funktion kann auch zur Übertragung in andere Engineerings verwendet werden. Die Voraussetzung ist, dass es sich um die gleiche Bedienversion handelt.
- **Bereiche des Engineerings verschieben**
Wird in der Übersicht ein Bereich mit dem Fangrahmen selektiert, kann der gesamte Inhalt des Feldes mit der Maus verschoben werden, wenn gleichzeitig die linke Maustaste  gehalten wird. Parameter und innere Verbindungslinien werden automatisch nachgeführt.
- **Abbruch langandauernder Funktionen wie z.B. Vergleich (F3) mit der ESC-Taste**
- **Verbindungen über Variablen**
Um Verbindungen über Variablen zu verfolgen gibt es eine Suchfunktion. Ist eine Verbindungsvariable angewählt wird über die Taste „d“ die Datenquelle gesucht. Mit der Taste „r“ werden nacheinander alle Einstiege gesucht, die diese Variable referenzieren.

3. Funktionsblöcke

Die Funktionsbibliothek des KS98-1 enthält alle Funktionen, die üblicherweise für den Betrieb einer Anlage benötigt werden. Dazu gehören:

- Funktionen für die Berechnung mathematischer Formeln von der einfachen Addition bis hin zur Exponentialfunktion.
- Logische Funktionen und Funktionen zur Realisierung von Steuerungssequenzen.
- Zahlreiche Auswahl und Speicherfunktionen helfen bei der Verarbeitung von Signalen.
- Alarm- und Grenzwertfunktionen sind unerlässlich für die Anlagensicherheit.
- Schnittstellenfunktionen erleichtern die Kommunikation mit benachbarten und übergeordneten Systemen.
- Die Möglichkeit, komplexe und flexible Regelungs- und Programmablauf- sowie Profil-Steuerungen zu implementieren, erfüllen höchste Ansprüche.

Das Verdrahtungsprinzip von zusammengesetzten Funktionen wie Programmgeber, Reglerkaskaden und Schrittschaltwerke werden in den entsprechenden Beschreibungen der Basisfunktion in diesem Handbuch erläutert.

Beispiele für Basis-Engineerings, wie sie in diesem Handbuch erwähnt werden, und weitere Anwendungsbeispiele für verschiedene Anforderungen sind auf einer CD als Beispielsammlung mit ausführlicher Beschreibung beigelegt oder auf Anfrage erhältlich.

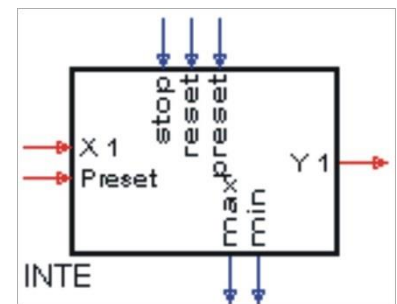
Allgemeine Eigenschaften der KS 98-1-Funktionsblöcke

Die Eigenschaften der KS 98-1-Multifunktionseinheit werden durch die sinnvolle Verkopplung von standardisierten, parametrierbaren Funktionsbausteinen bestimmt.

Ein Funktionsblock im KS 98-1-Engineering repräsentiert eine Blackbox mit analogen Eingängen (von links), analogen Ausgängen (nach rechts), digitalen Steuereingängen (von oben) und Steuer- oder Statusausgängen (nach unten), wie in der Darstellung des Integrators.

Allgemeine Eingänge mit der Bedeutung von Istwerten und Ausgänge mit der Bedeutung von Funktionsergebnissen werden wie folgt bezeichnet:

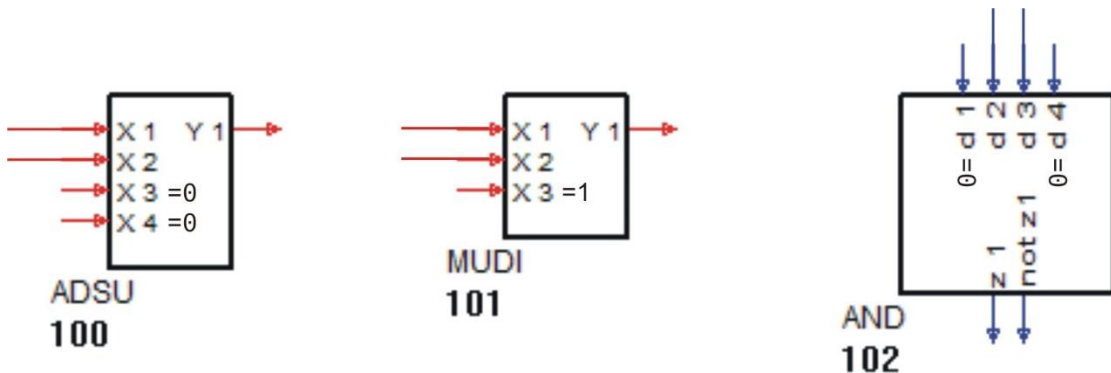
- analoge Eingänge: X1, X2, ...
- analoge Ausgänge: Y1, Y2, ...
- digitale Eingänge: d1, d2, ...
- digitale Ausgänge: z1, z2, ...



i Ein- und Ausgänge mit spezieller Bedeutung werden entsprechend ihrer Funktion bezeichnet.

Übersicht aller Menüfunktionen

An einem Funktionsblock müssen nicht alle Ein- und Ausgänge beschaltet werden. Es gilt die Regel: offene Eingänge haben keine Wirkung. Beispiele: Addierer, Multiplizierer, Undgatter. In manchen Fällen hat die Beschaltung eines Eingangs eine zusätzliche Wirkung, wenn zum Beispiel Vorrangbehandlungen betroffen sind (Programmgeber-Steuereingänge).



Funktionsblöcke werden standardmäßig vom Engineering-Tool in der Reihenfolge ihrer Erstellung von 100 bis maximal 2000 durchnummeriert. Die Berechnung der Funktionsblöcke im Gerät richtet sich nach dieser Reihenfolge. Durch Änderung der Blocknummer wird die Bearbeitungsreihenfolge angepasst. Funktionsblöcke mit einmaliger Verwendbarkeit oder mit Bezug auf die Hardware (Ein-/Ausgänge) sind im Nummernbereich von 0-100 angeordnet.

Funktionsblöcke haben eine voreingestellte Abtastrate (Rechenzyklus) von 100 ms. Über das Timing-Menü des Engineering-Tools oder das Parametrierfenster kann der Rechenzyklus in Stufen von 200, 400 auf 800 erhöht werden, wodurch sich die Prozessorauslastung reduziert.

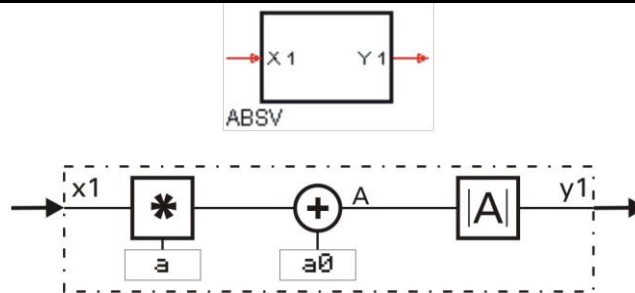
Jeder Funktionsblock kann parametrierbar sein. Neben einer individuellen Bezeichnung zu Dokumentationszwecken ist die überwiegende Anzahl von Blöcken mit funktionspezifischen Parametern ausgestattet. Dabei kommen neben ganz speziellen einige häufig wiederkehrende Parameter vor. Solche allgemeinen Werte sind stets mit den gleichen Bezeichnungen versehen:

a, b, c, d	Faktoren ohne spezielle Bedeutung
a0, b0, ... x0, y0	angehängte 0 als Kennzeichen für einen Offset (addierter Wert) x0 = Offset auf einen Eingang, y0 = Offset auf einen Ausgang
T, Ti	Zeiten in Sekunden (Verzögerungen, Puls- oder Pausedauern)
Mode	Mit diesem Parameter wird ausgewählt, ob die Funktionsparametrierung durch den bezeichneten Parameter oder einen analogen Eingang erfolgen soll (dynamische Parametrierung)

Digitale Steuereingänge zur binären Auswahl (z.B. SELV1 zur Auswahl von 4 Analogwerten) werden wie üblich von links nach rechts nummeriert d1, d2. Dabei ist zu beachten, dass trotz der gegenläufigen Nummerierung d2 das niederwertige Bit ist. In allen Fällen, in denen die Bitreihenfolge auch eine Wertigkeit beinhaltet, sollte die Dokumentation des speziellen Funktionsblockes in den folgenden Kapiteln zu Rate gezogen werden.

3.1. Skalier- und Rechenfunktionen

3.1.1. ABSV (Absolutwert (Nr. 01))



$$y = |a \cdot x_1 + a_0|$$

Der Absolutwert einer Zahl ist die Zahl ohne ihr Vorzeichen. Die in Bezug auf die Rechenzeit optimale Lösung zur Skalierung eines Wertes, der nicht negativ werden kann. Diesen Baustein sollte man verwenden, wenn für eine Skalierung möglichst wenig Rechenzeit verbraucht werden soll.

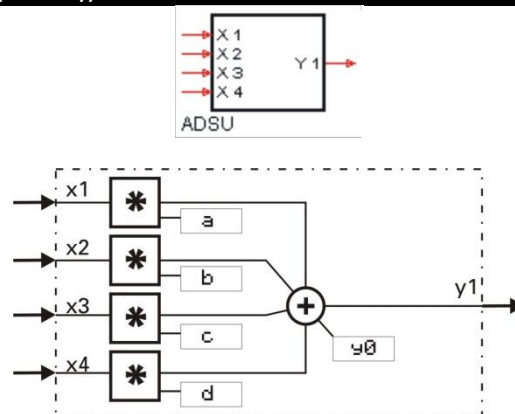
Die Eingangsgröße x_1 wird mit dem Faktor a (Parameter) multipliziert. Anschließend wird dazu die Konstante a_0 addiert. Von dem sich ergebenden Wert wird der Absolutwert gebildet und an y_1 ausgegeben.

Beispiel:

$y_1 = \text{ABS}(a \cdot x_1 + a_0)$ $a=5$ $x_1=2$ $a_0 = +5$ ergibt $y_1 = 15$
 $y_1 = \text{ABS}(a \cdot x_1 + a_0)$ $a=5$ $x_1=2$ $a_0 = -20$ ergibt $y_1 = 10$

Parameter	Beschreibung	Wertebereich	Default
a	Multiplikationsfaktor	-29 999...999 999	1
a0	Verschiebung	-29 999...999 999	0

3.1.2. ADSU (Addition/Subtraktion (Nr. 03))

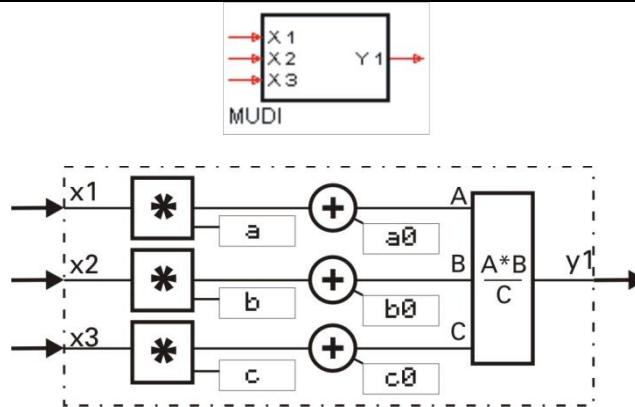


$$y_1 = a \cdot x_1 + b \cdot x_2 + c \cdot x_3 + d \cdot x_4 + y_0$$

Die Eingangsgrößen $x_1 \dots x_4$ werden mit den Faktoren $a \dots d$ multipliziert. Zu der Summe der bewerteten Eingänge wird die Konstante y_0 addiert. Nicht benutzten Eingängen wird automatisch der Wert "0" zugewiesen.

Parameter	Beschreibung	Wertebereich	Default
$a \dots d$	Multiplikationsfaktor	-29 999...999 999	1
y_0	Verschiebung	-29 999...999 999	0

3.1.3. MUDI (Multiplikation / Division (Nr. 05))

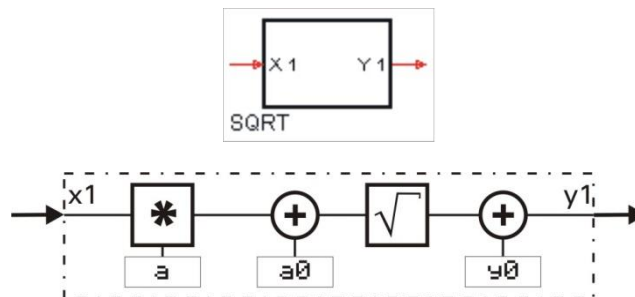


$$Y_1 = \frac{A \cdot B}{C} = \frac{(a \cdot x_1 + a_0) \cdot (b \cdot x_2 + b_0)}{c \cdot x_3 + c_0}$$

Die Eingangsgrößen x1...x3 werden mit den Faktoren **a, b, c** multipliziert. Dazu werden die jeweiligen Konstanten **a₀, b₀, c₀** addiert. Die Ausgangsgröße entspricht dem Produkt. Nicht benutzten Eingängen wird automatisch der Wert "1" zugewiesen. Bei Division durch "0" (C = c • x3 + c0 = 0) wird der Ausgang y1 auf 1.5 • 10³⁷ gesetzt.

Parameter	Beschreibung	Wertebereich	Default
a...c	Multiplikationsfaktor	-29 999...999 999	1
a₀...c₀	Verschiebung	-29 999...999 999	0

3.1.4. SQRT (Wurzelfunktion (Nr. 08))

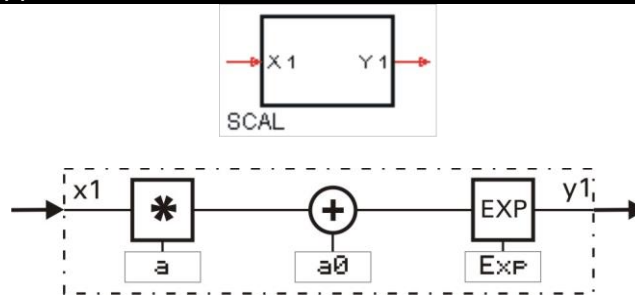


$$y_1 = \sqrt{a \cdot x_1 + a_0} + y_0$$

Zu der mit **a** multiplizierten Eingangsgröße x1 wird die Konstante **a₀** addiert, das Ergebnis wird radiziert. Zu dem Ergebnis der Radizierung wird die Konstante **y₀** addiert. Ist der Ausdruck unter der Wurzel negativ, wird der Wurzelausdruck auf 0 gesetzt. Daraus folgt: y1 = 0. Ist der Eingang nicht beschaltet, wird dies als x1 = 0 interpretiert.

Parameter	Beschreibung	Wertebereich	Default
a	Multiplikationsfaktor	-29 999...999 999	1
a₀	Eingangsverschiebung	-29 999...999 999	0
y₀	Ausgangsverschiebung	-29 999...999 999	0

3.1.5. SCAL (Skalierung (Nr. 09))



$$y_1 = (a \cdot x_1 + a_0)^{Exp}$$

Die Eingangsgröße x_1 wird mit dem Faktor a multipliziert und zu der Konstanten a_0 addiert. Das Ergebnis $(a \cdot x_1 + a_0)$ wird mit dem gebrochen rationalen Exponenten Exp potenziert.

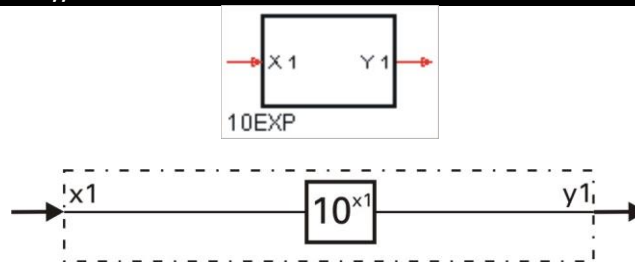
Wird x_1 nicht benutzt, wird dies als $x_1=0$ interpretiert. Bei $Exp = 0$ gibt SCAL 1 aus.

Parameter	Beschreibung	Wertebereich	Default
a	Multiplikationsfaktor	-29 999...999 999	1
a_0	Verschiebung	-29 999...999 999	0
Exp	Exponent	-7...7	1

Beispiel: $y_1 = \sqrt[3]{x_1^2} = x_1^{\frac{2}{3}} = x_1^{0,\bar{6}}$

Dieser Funktionsblock sollte nur zum Einsatz kommen, wenn die Exponentialfunktion benötigt wird. Der Faktor a und der Offset a_0 stehen auch bei weniger rechenintensiven Funktionen zur Verfügung (z.B. ADSU, MUDI, ABSV).

3.1.6. 10EXP (10er-Exponent (Nr. 10))



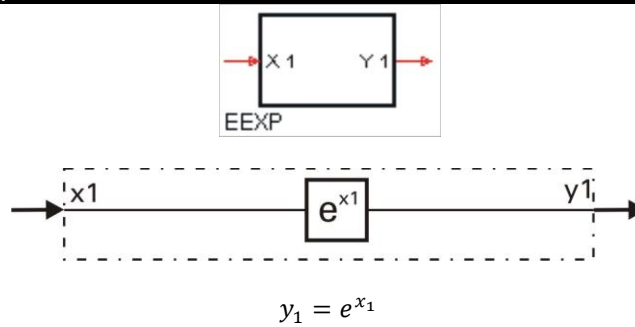
$$y_1 = 10^{x_1}$$

Der Eingangswert x_1 wird in die Formel $Y1 = 10^{x_1}$ eingesetzt. Das Ergebnis wird an y_1 ausgegeben. Wenn x_1 nicht verdrahtet ist, wird dies als $x_1 = 0$ interpretiert (y_1 ist dann 1).

Wenn der Wert am x_1 Eingang größer als 36,7 ist, besteht Überlaufgefahr. In diesem Falle wird nicht potenziert, sondern der Ausgang y_1 auf $1.5 \cdot 10^{37}$ gesetzt.

Hinweis:
10EXP ist die Umkehrfunktion der Funktion LG10.

3.1.7. EEXP (e-Funktion (Nr. 11))



Es wird die e Funktion berechnet.

Wird das Eingangssignal x_1 größer als 85, besteht Überlaufgefahr. Dann wird nicht potenziert, sondern $y_1 = 1,5 \cdot 10^{37}$ ausgegeben.

Wenn x_1 nicht verdrahtet ist, wird dies als $x_1 = 0$ und damit als $y_1 = 1$ interpretiert.

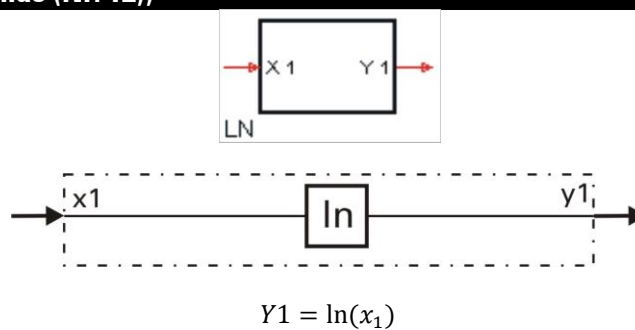
i Hinweis:
EEXP ist die Umkehrfunktion der Funktion LN.

Beispiele:

Der Eingangswert $x_1 = 5$ ergibt den Ausgangswert $y_1 = 148,413159$.

Der Eingangswert $x_1 = 0,69314718$ ergibt den Ausgangswert $y_1 = 2$.

3.1.8. LN (Natürlicher Logarithmus (Nr. 12))



Es wird der natürliche Logarithmus der Eingangsgröße x_1 gebildet.

Natürliche Logarithmen haben die Konstante $e = 2,71828182845904$ als Basis.

Wenn x_1 nicht verdrahtet ist, wird dies als $x_1 = 1$ interpretiert. y_1 wird dann zu 0.

Bei einer negativen Eingangsgröße x_1 wird $y_1 = -1,5 \cdot 10^{37}$ gesetzt.

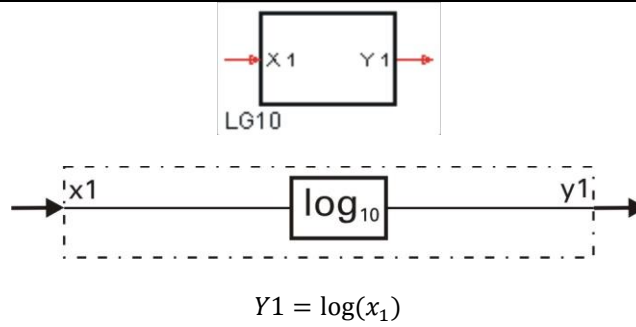
i Hinweis:
LN ist die Umkehrfunktion der Funktion EEXP.

Beispiele:

Der Eingangswert $x_1 = 63$ ergibt den Ausgangswert $y_1 = 4,143134726$.

Der Eingangswert $x_1 = 2,71828182845904$ ergibt den Ausgangswert $y_1 = 1$.

3.1.9. LG10 (10er-Logarithmus (Nr. 13))



Es wird der dekadische Logarithmus der Eingangsgröße x_1 gebildet. LG10 liefert den Logarithmus einer Zahl zur Basis 10. Wenn x_1 nicht verdrahtet ist, wird dies als $x_1 = 1$ interpretiert. y_1 wird dann zu 0.

Bei einer negativen Eingangsgröße x_1 wird $y_1 = -1,5 \cdot 1037$ gesetzt.

 LG10 ist die Umkehrfunktion der Funktion 10EXP.

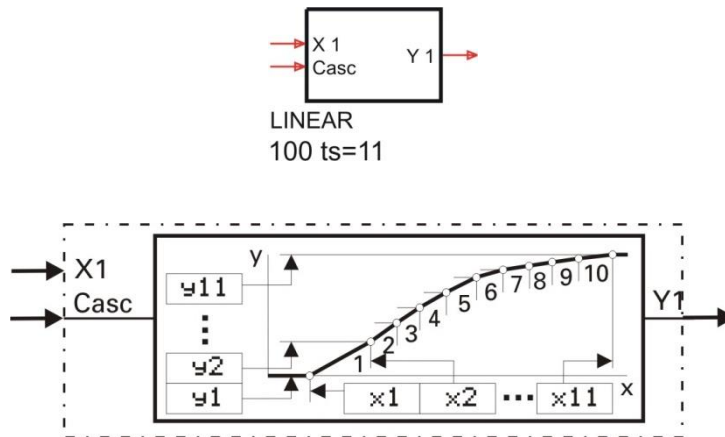
Beispiele:

Der Eingangswert $x_1 = 63$ ergibt den Ausgangswert $y_1 = 1,799340549$.

Der Eingangswert $x_1 = 2,71828182845904$ ergibt den Ausgangswert $y_1 = 1$.

3.2. Nichtlineare Funktionen

3.2.1. LINEAR (Linearisierungsfunktion (Nr. 07))



Der Block LINEAR führt die Berechnung $y = f(x)$ durch.

Mit bis zu 11 einstellbaren Stützpunkten können nichtlineare Funktionen nachgebildet oder linearisiert werden. Jeder Stützpunkt besteht aus dem Eingang $x(1)$ und dem Ausgang $y(1)$.

Die Stützpunkte werden automatisch durch Geraden miteinander verbunden. So ergibt sich für jeden Eingangswert x_1 ein definierter Ausgangswert y_1 . Ist der Eingangswert x_1 kleiner als der Parameter $x(1)$, ist der Ausgangswert gleich dem $y(1)$ Wert. Ist der Eingangswert x_1 größer als der größte verwendete Parameter $x(n)$, so ist der Ausgangswert gleich dem entsprechendem $y(n)$ Wert.

Bedingung bei der Eingabe der Konfigurationsparameter ist, dass die Eingangswerte in aufsteigender Reihenfolge angeordnet sind ($x(1) < x(2) < \dots < x(11)$). Das Ende der Wertepaare wird durch den "AUS"-Wert im nächsten Eingangswert $x(n+1)$ markiert.

Dieser Funktionsblock ist kaskadierbar. Er hat 2 Eingänge: Der 1. Eingang erhält die zu linearisierende Größe. An den 2. Eingang (case) wird der Ausgang des vorherigen Linear-Block angeschlossen.

Ein-/Ausgänge

Analoge Eingänge

X_1	Zu linearisierende Eingangsgröße
Casc	Kaskadier-Eingang

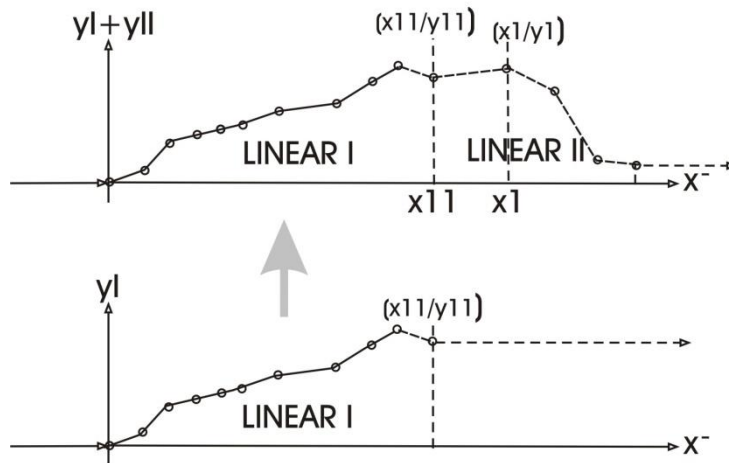
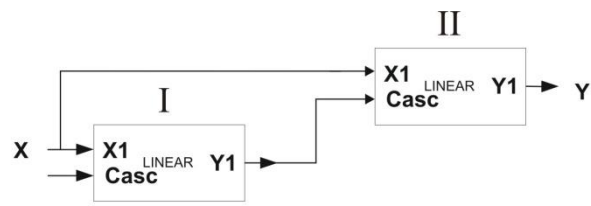
Analoge Ausgänge

X_1	Ergebnis der Linearisierung
-------	-----------------------------

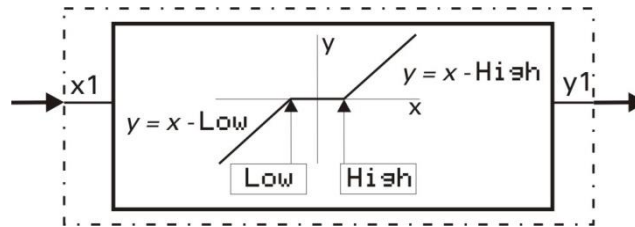
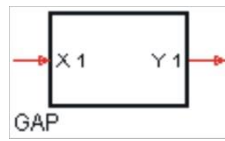
Parameter

Parameter	Beschreibung	Wertebereich	Default
$x(1) \dots x(11)$	Eingangsgröße für Kurvenpunkt 1...11	-29999...999999, OFF $x(1) < x(2) < \dots < x(11)$	$x(1) = 0, x(2) = 1, x(3) = 2, \dots,$ $x(11) = 10$
$y(1) \dots y(11)$	Ausgangsgröße für Kurvenpunkt 1...11	-29999 ... 999 999	$y(1) = 0, y(2) = 1, y(3) = 2, \dots,$ $y(11) = 10$

Beispiel: Linear als Kaskade



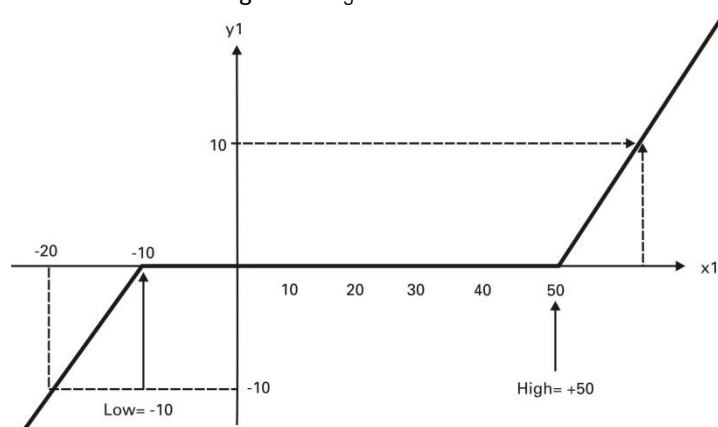
3.2.2. GAP (Totzone (Nr. 20))



$$\begin{aligned}
 y_1 &= x_1 - \text{Low} && \text{bei } x_1 < \text{Low} \\
 y_1 &= 0 && \text{bei } x_1 = \text{Low} \dots \text{High} \\
 y_1 &= x_1 - \text{High} && \text{bei } x_1 > \text{High}
 \end{aligned}$$

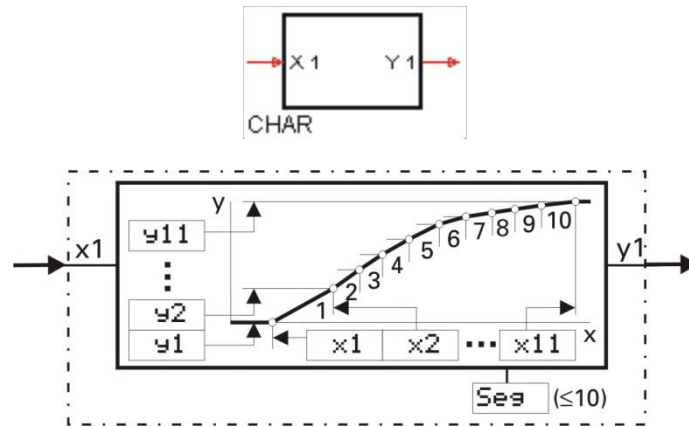
Der Bereich der Totzone wird mit den Parametern **Low** (untere Grenze) und **High** (obere Grenze) eingestellt. Befindet sich der Eingangswert x_1 innerhalb der Totzone ($\text{Low} \leq x_1 \leq \text{High}$), so ist der Ausgangswert $y_1 = 0$. Wird x_1 nicht benutzt, wird dies als $x_1=0$ interpretiert

Beispiel:
Im folgenden Beispiel wurde für **Low** -10 und für **High** 50 eingesetzt.



Parameter	Beschreibung	Wertebereich	Default
Low	Unterer Einsatzpunkt	-29 999...999 999	0
High	Oberer Einsatzpunkt	-29 999...999 999	0

3.2.3. CHAR (Funktionsgeber (Nr. 21))



Mit bis zu 11 einstellbaren Stützpunkten können nichtlineare Funktionen nachgebildet oder linearisiert werden. Jeder Stützpunkt besteht aus dem Eingang $x(1)$ und dem Ausgang $y(1)$. Die Anzahl der Wertepaare wird mit dem Konfigurationsparameter **Seg** bestimmt (Anzahl der Segmente + 1 entspricht der Anzahl der Wertepaare).

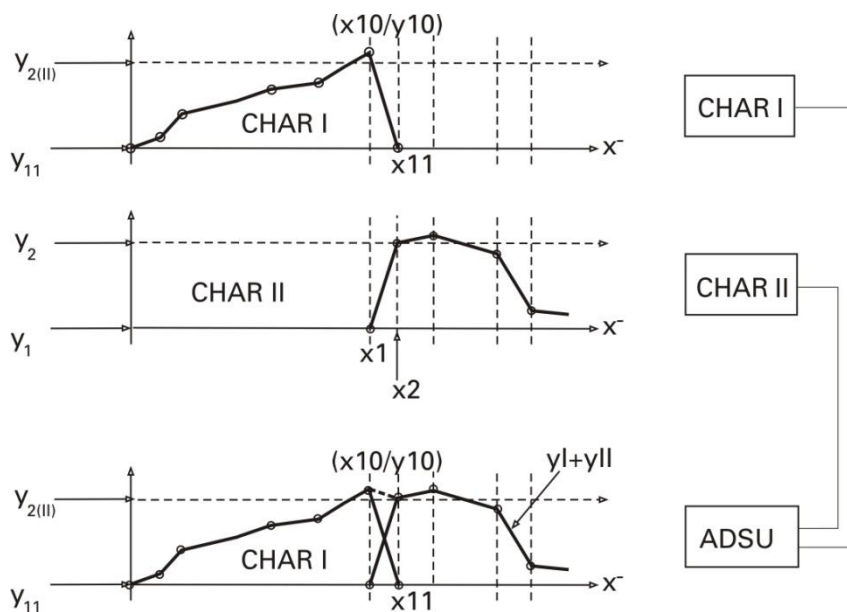
Die Stützpunkte werden automatisch durch Geraden miteinander verbunden, so dass sich für jeden Eingangswert x_1 ein definierter Ausgangswert y_1 ergibt. Ist der Eingangswert x_1 kleiner als der Parameter $x(1)$, ist der Ausgangswert gleich dem $y(1)$ Wert. Ist der Eingangswert x_1 größer als der größte verwendete Parameter $x(n)$, so ist der Ausgangswert gleich dem entsprechenden $y(n)$ Wert.

Bedingung bei der Eingabe der Konfigurationsparameter ist, dass die Eingangswerte in aufsteigender Reihenfolge angeordnet sind ($x(1) < x(2) < \dots < x(11)$).

Konfiguration	Beschreibung	Wertebereich	Default
Seg	Anzahl der Segmente	1...10	2
x(1)...(11)	Eingangswert für Kurvenpunkt	-29 999...999 999	0...10*
y(1)...(11)	Ausgangswert für Kurvenpunkt	-29 999...999 999	0...10*
*0 for $x(1)$ and $y(1)$, 1 for $x(2)$ and $y(2)$... 10 for $x(11)$ and $y(11)$.			

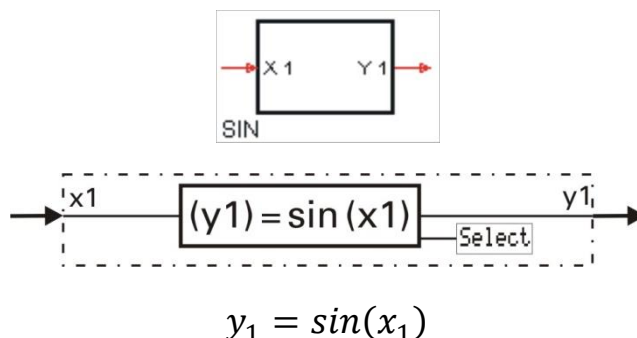
Wenn ein CHAR nicht reicht; hilft folgender Tip:

Hierbei ist x_{10} von CHAR I = x_1 von CHAR II und x_{11} von CHAR I = x_2 von CHAR II



3.3. Trigonometrische Funktionen

3.3.1. SIN (Sinus-Funktion (Nr. 80))



Die Funktion liefert den Sinus des Eingangswertes, d.h. x_1 ist der Winkel, dessen Sinus berechnet wird. In dem Parameter **Select** wird eingestellt, ob der Winkel in Winkelgrad [°] oder im Bogenmaß vorliegt.

Beispiel Winkelgrad:

$$y_1 = \sin(x_1), x_1 = 30^\circ \quad \triangleq \quad y_1 = 0,5$$

Beispiel Bogenmaß:

$$y_1 = \sin(x_1), x_1 = 90\text{rad} \quad \triangleq \quad y_1 = 0,89399666$$

Parameter	Beschreibung	Winkeldarstellung
Select	Einheit: Winkelgrad (Default) Einheit: Bogenmaß	Winkelgr. Bogenmass

$$1 \text{ rad} = 180^\circ/\pi = 57,296^\circ$$

$$1^\circ = \pi/180^\circ = 0,017453 \text{ rad}$$

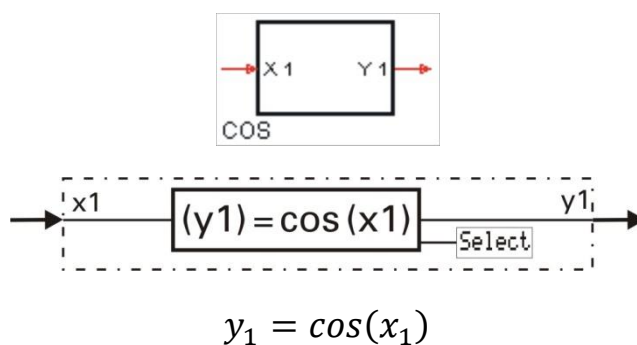
Kontrolle mit dem Taschenrechner:

Die Funktion ist für die Berechnung in "rad" mit dem Taschenrechner auf z.B. $\approx 8 \pi$ begrenzt.

$$\rightarrow 90/\pi = 28,6479; \sin(0,6479 \cdot \pi) = 0,893996664$$

Auch bei Eingabe in "°" ist meist eine Begrenzung im Taschenrechner wirksam (z.B. <1440°)!

3.3.2. COS (Cosinus-Funktion (Nr. 81))



Die Funktion liefert den Cosinus des Eingangswertes, d.h. x_1 ist der Winkel, dessen Cosinus berechnet wird. In dem Parameter **Select** wird eingestellt, ob der Winkel in Winkelgrad [°] oder im Bogenmaß vorliegt.

Beispiel Winkelgrad:

$$y_1 = \cos(x_1), x_1 = 60^\circ \quad \triangleq \quad y_1 = 0,5$$

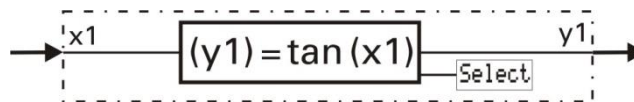
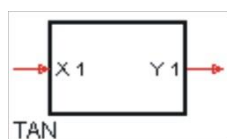
Beispiel Bogenmaß:

$$y1 = \cos(x1), \quad x1 = 45\text{rad} \quad \triangleq \quad y1 = 0,525321988$$

Parameter	Beschreibung	Winkeldarstellung
Select	Einheit: Winkelgrad (Default)	Winkelgr.
	Einheit: Bogenmaß	Bogenmass

Wichtig bei Kontrolle mit dem Taschenrechner siehe: Seite → 87

3.3.3. TAN (Tangens-Funktion (Nr. 82))



$$y1 = \tan(x1)$$

Gültigkeitsbereich für x1: $-90^\circ < x1 < +90^\circ$ bzw. $(-\frac{\pi}{2} < x1 < \frac{\pi}{2})$

Die Funktion liefert den Tangens des Eingangswertes, d.h. x1 ist der Winkel, dessen Tangens berechnet wird. In dem Parameter **Select** wird eingestellt, ob der Winkel in Winkelgrad [°] oder im Bogenmaß vorliegt.

Für die Eindeutigkeit der Berechnung wird der Wertebereich des Argumentes auf den 1. und 4. Quadranten ($-90^\circ \dots 90^\circ$ oder $-\pi/2 \dots \pi/2$) beschränkt. Verlässt der Eingangswert x1 diesen Bereich, so wird der Ausgang y1 auf $-1,5 \cdot 10^{37}$ ($x1 \leq -90$ [$-\pi/2$]) bzw. auf $1,5 \cdot 10^{37}$ ($x1 \geq 90$ [$\pi/2$]) gesetzt.

Beispiel Winkelgrad:

$$y1 = \tan(x1) \quad x1 = 60^\circ \quad \triangleq \quad y1 = 1,73205$$

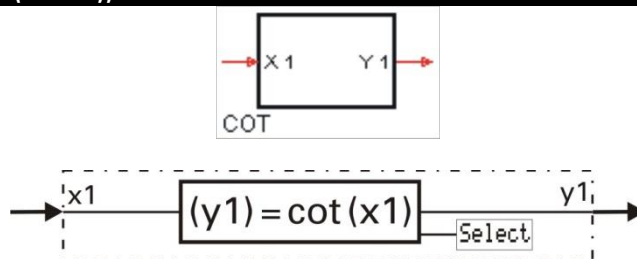
Beispiel Bogenmaß:

$$y1 = \tan(x1) \quad x1 = 1,53\text{rad} \quad \triangleq \quad y1 = 24,498$$

Parameter	Beschreibung	Winkeldarstellung
Select	Einheit: Winkelgrad (Default)	Winkelgr.
	Einheit: Bogenmaß	Bogenmass

Wichtig bei Kontrolle mit dem Taschenrechner siehe: Seite → 87

3.3.4. COT (Cotangens-Funktion (Nr. 83))



$$y_1 = \cot(x_1)$$

Gültigkeitsbereich für x1: $0 < x_1 < 180^\circ (0 < x_1 < \pi)$

Die Funktion liefert den Cotangens des Eingangswertes, d.h. x1 ist der Winkel, dessen Cotangens berechnet wird. In dem Parameter **Select** wird eingestellt, ob der Winkel in Winkelgrad [°] oder im Bogenmaß vorliegt.

Für die Eindeutigkeit der Berechnung wird der Wertebereich für das Argument auf den 1. und 2. Quadranten $>0^\circ \dots <180^\circ$ oder $>0 \dots <\pi$) beschränkt. Verlässt der Eingangswert x1 diesen Bereich, so wird der Ausgang y1 auf $1,5 \cdot 10^{37} (x_1 \leq 0)$ bzw. $-1,5 \cdot 10^{37} (x_1 \geq 180) [x_1 > \pi]$ gesetzt.

Beispiel Winkelgrad:

$$y_1 = \cot(x_1) \quad x_1 = 45^\circ \quad \triangleq \quad y_1 = 1$$

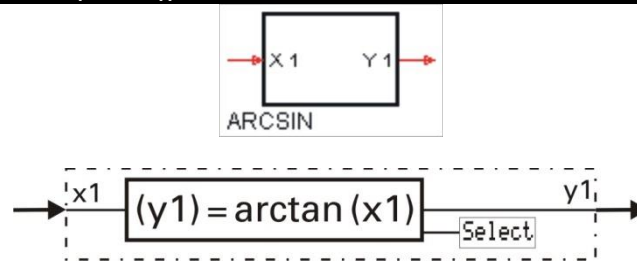
Beispiel Bogenmaß:

$$y_1 = \cot(x_1) \quad x_1 = 0,1 \text{ rad} \quad \triangleq \quad y_1 = 9,967$$

Parameter	Beschreibung	Winkeldarstellung
Select	Einheit: Winkelgrad (Default) Einheit: Bogenmaß	Winkelgr. Bogenmass

Wichtig bei Kontrolle mit dem Taschenrechner siehe: Seite → 87

3.3.5. ARCSIN (Arcussinus-Funktion (Nr. 84))



$$y_1 = \arcsin(x_1)$$

Gültigkeitsbereich für x_1 : $-1 \leq x_1 \leq +1$

Die Funktion liefert den Arcussinus des Eingangswertes, d.h. x_1 ist der Sinuswert, dessen zugehöriger Winkel berechnet wird. Im Parameter **Select** wird eingestellt, ob der Winkel in Winkelgrad [°] oder im Bogenmaß berechnet wird.

Die Berechnung wird entweder als Winkelgrad [-90° ... 90°] oder als Bogenmaß [-π/2 ... π/2] ausgegeben. Bei Argumenten außerhalb des Gültigkeitsbereichs der Funktion wird der Ausgang y_1 auf $-1,5 \cdot 10^{37}$ ($x_1 < -1$) bzw. $1,5 \cdot 10^{37}$ ($x_1 > 1$) gesetzt.

Beispiel Winkelgrad:

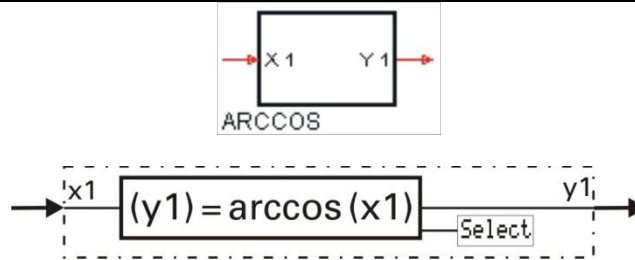
$$y_1 = \arcsin(x_1) \quad x_1 = 0,5^\circ \quad \cong \quad y_1 = 30$$

Beispiel Bogenmaß:

$$y_1 = \arcsin(x_1) \quad x_1 = 1 \text{ rad} \quad \cong \quad y_1 = 1,571$$

Parameter	Beschreibung	Winkeldarstellung
Select	Einheit: Winkelgrad (Default) Einheit: Bogenmaß	Winkelgr. Bogenmass

3.3.6. ARCCOS (Arcuscosinus-Funktion (Nr. 85))



$$y_1 = \arccos(x_1)$$

Gültigkeitsbereich für x_1 : $-1 \leq x_1 \leq +1$

Die Funktion liefert den Arcuscosinus des Eingangswertes, d.h. x_1 ist der Cosinuswert, dessen zugehöriger Winkel berechnet wird. In dem Parameter **Select** wird eingestellt, ob der Winkel in Winkelgrad [°] oder im Bogenmaß vorliegt.

Die Berechnung wird entweder als Winkelgrad [0° ... 180°] oder als Bogenmaß [0...π] ausgegeben. Bei Argumenten außerhalb des Gültigkeitsbereichs der Funktion wird der Ausgang y_1 auf $1,5 \cdot 10^{37}$ ($x_1 < -1$) bzw. $-1,5 \cdot 10^{37}$ ($x_1 > 1$) gesetzt.

Beispiel Winkelgrad:

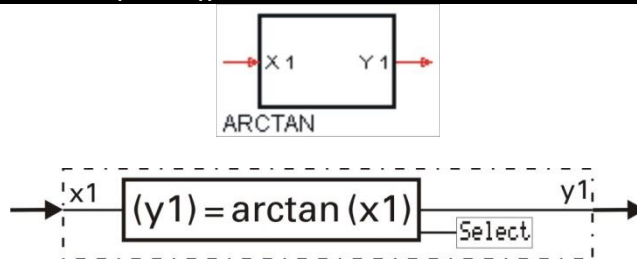
$$y_1 = \arccos(x_1) \quad x_1 = 0,5^\circ \quad \cong \quad y_1 = 60$$

Beispiel Bogenmaß:

$$y_1 = \arccos(x_1) \quad x_1 = 0,5\text{rad} \quad \cong \quad y_1 = 1,047$$

Parameter	Beschreibung	Winkeldarstellung
Select	Einheit: Winkelgrad (Default) Einheit: Bogenmaß	Winkelgr. Bogenmass

3.3.7. ARCTAN (Arcustangens-Funktion (Nr. 86))



$$y_1 = \arctan(x_1)$$

Die Funktion liefert den Arcustangens des Eingangswertes, d.h. x_1 ist der Tangenswert, dessen zugehöriger Winkel berechnet wird. In dem Parameter **Select** wird eingestellt, ob der Winkel in Winkelgrad [°] oder im Bogenmaß vorliegt.

Die Berechnung wird entweder als Winkelgrad oder als Bogenmaß ausgegeben.

Beispiel Winkelgrad:

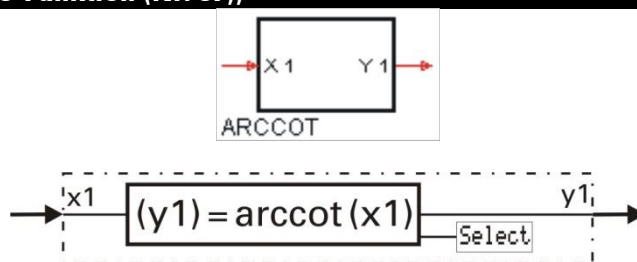
$$y_1 = \arctan(x_1) \quad x_1 = 1 \quad \hat{=} \quad y_1 = 45$$

Beispiel Bogenmaß:

$$y_1 = \arctan(x_1) \quad x_1 = 12 \quad \hat{=} \quad y_1 = 1,488$$

Parameter	Beschreibung	Winkeldarstellung
Select	Einheit: Winkelgrad (Default)	Winkelgr.
	Einheit: Bogenmaß	Bogenmass

3.3.8. ARCCOT (Arcuscotangens-Funktion (Nr. 87))



$$y_1 = \operatorname{arccot}(x_1)$$

Die Funktion liefert den Arcuscotangens des Eingangswertes, d.h. x_1 ist der Cotangenswert, dessen zugehöriger Winkel berechnet wird. In dem Parameter **Select** wird eingestellt, ob der Winkel in Winkelgrad [°] oder im Bogenmaß vorliegt.

Die Berechnung wird in bei Winkelgeraden [0° ... 180°] und im Bogenmaß [0 ... π] ausgegeben.

Beispiel Winkelgrad:

$$y_1 = \operatorname{arccot}(x_1) \quad x_1 = 1 \quad \hat{=} \quad y_1 = 45^\circ$$

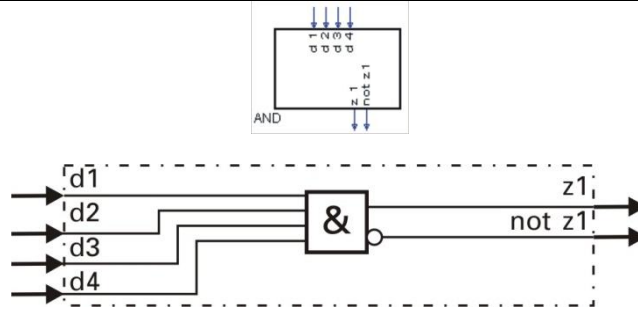
Beispiel Bogenmaß:

$$y_1 = \operatorname{arccot}(x_1) \quad x_1 = -12 \quad \hat{=} \quad y_1 = 3,058$$

Parameter	Beschreibung	Winkeldarstellung
Select	Einheit: Winkelgrad (Default)	Winkelgr.
	Einheit: Bogenmaß	Bogenmass

3.4. Logische Funktionen

3.4.1. AND (UND-Gatter (Nr. 60))

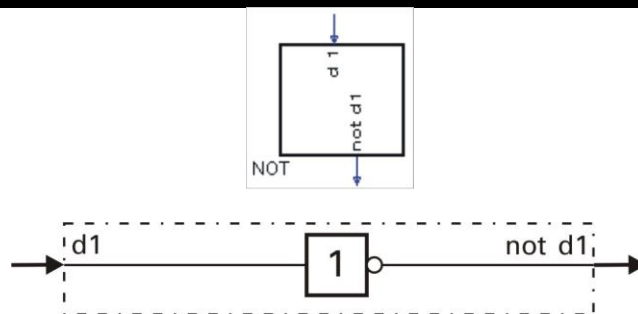


$$z_1 = d_1 \text{ AND } d_2 \text{ AND } d_3 \text{ AND } d_4$$

Die logische Funktion AND verknüpft die Eingänge d1...d4 gemäß der untenstehenden Wahrheitstabelle. Nicht benutzte Eingänge werden als logisch 1 interpretiert.

d1	d2	d3	d4	z1	not z2
0	0	0	0	0	1
0	0	0	1	0	1
0	0	1	0	0	1
0	0	1	1	0	1
0	1	0	0	0	1
0	1	0	1	0	1
0	1	1	0	0	1
0	1	1	1	0	1
1	0	0	0	0	1
1	0	0	1	0	1
1	0	1	0	0	1
1	0	1	1	0	1
1	1	0	0	0	1
1	1	0	1	0	1
1	1	1	0	0	1
1	1	1	1	0	1
1	1	1	1	1	0

3.4.2. NOT (Inverter (Nr. 61))



Das logische Eingangssignal d1 wird invertiert an y1 ausgegeben. Ist d1 nicht verdrahtet, wird dies als logisch 0 interpretiert.

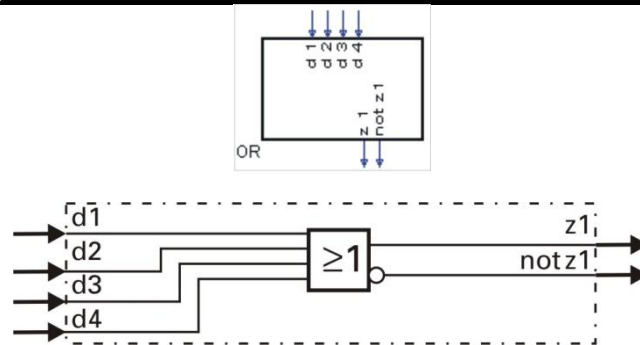
d1	not z1
0	1
1	0

Not verhält sich unterschiedlich, je nachdem, ob
 - Download bzw. POWER ON (RAM-Puffer leer)

- POWER ON (RAM-Puffer o.k.)

z1 bei...	Initialisierung	erste Berechnung
Download oder online → offline	z1 = 0	z1 = 1
POWER ON und RAM o.k.	z1 = 1	z1 = 1

3.4.3. OR (ODER-Gatter (Nr. 62))

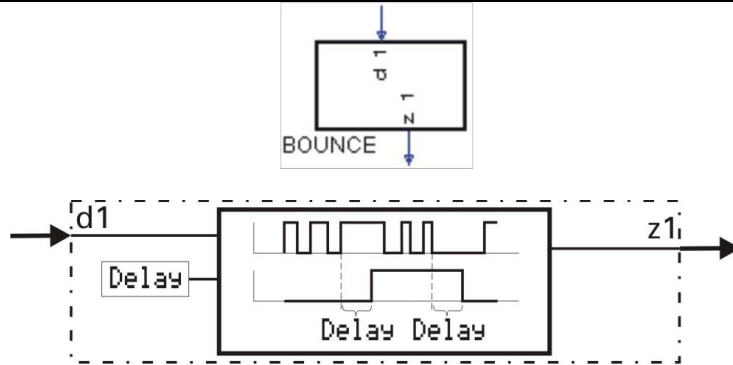


$$z_1 = d_1 \text{ OR } d_2 \text{ OR } d_3 \text{ OR } d_4$$

Die logische Funktion OR verknüpft die Eingänge d1...d4 gemäß der untenstehenden Wahrheitstabelle. Nicht benutzte Eingänge werden als logisch 0 interpretiert.

d1	d2	d3	d4	z1	not z2
0	0	0	0	0	1
0	0	0	1	1	0
0	0	1	0	1	0
0	0	1	1	1	0
0	1	0	0	1	0
0	1	0	1	1	0
0	1	1	0	1	0
0	1	1	1	1	0
1	0	0	0	1	0
1	0	0	1	1	0
1	0	1	0	1	0
1	0	1	1	1	0
1	1	0	0	1	0
1	1	0	1	1	0
1	1	1	0	1	0
1	1	1	1	1	0

3.4.4. BOUNCE (Entpreller (Nr. 63))



Diese Funktion dient zum Entprellen eines logischen Signals. Die Änderung des Eingangssignals d_1 wird erst dann an den Ausgang z_1 übertragen, wenn sie über die mit dem Parameter **Delay** eingestellte Zeit konstant geblieben ist. Die Genauigkeit der Zeitüberwachung ist abhängig von der Abtastzeit, der die Funktion zugewiesen wird.

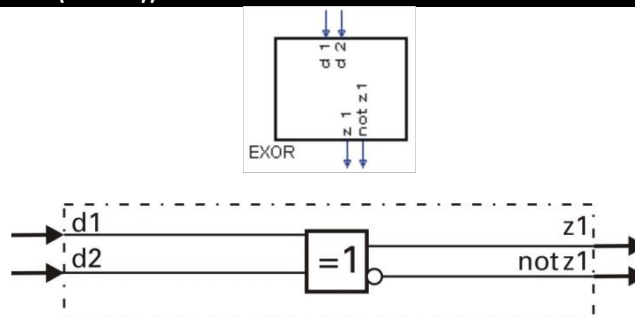
Beispiel:

Delay = 0,5s bei Zuordnung zur Abtastzeit

- 100ms bedeutet, dass das Signal erst nach $\geq 0,5s$ weitergegeben wird.
- 200ms bedeutet, dass das Signal erst nach $\geq 0,6s$ weitergegeben wird.
- 400ms bedeutet, dass das Signal erst nach $\geq 0,8s$ weitergegeben wird.
- 800ms bedeutet, dass das Signal erst nach $\geq 0,8s$ weitergegeben wird.

Parameter	Beschreibung	Wertebereich	Default
Delay	Ein- u. Ausschaltverzugszeit	0...999 999 [s]	0

3.4.5. EXOR (Exklusiv-ODER-Gatter (Nr. 64))



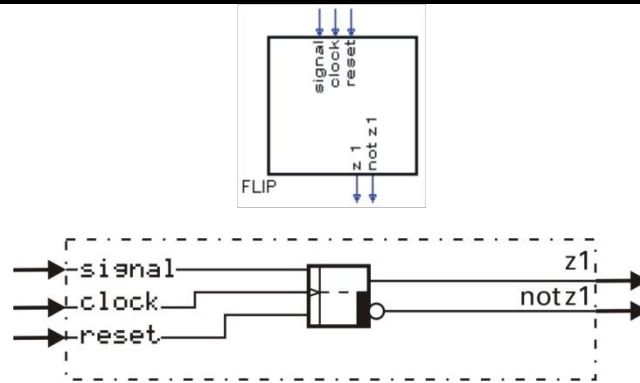
$$z_1 = d_1 \text{ EXOR } d_2$$

Die logischen Eingänge d_1 und d_2 werden gemäß untenstehender Wahrheitstabelle zu z_1 verknüpft. Nicht benutzte Eingänge werden als logisch 0 interpretiert.

Der Ausgang z_1 ist 0, wenn die beiden Eingänge gleich sind (beide 0 oder beide 1).

d1	d2	z1	not z1
0	0	0	1
0	1	1	0
1	0	1	0
1	1	0	1

3.4.6. FLIP (D-Flip-Flop (Nr. 65))



Der digitale Signalzustand am statischen Eingang **signal** wird an den Ausgang **z1** weitergegeben, wenn am Takteingang **clock** ein Signalwechsel von 0 auf 1 erfolgt (positive Flanke), und der Eingang **reset** auf logisch 0 liegt.

Ist **reset** = 1, wird der Ausgang **z1** zwangsweise zu 0 gesetzt, unabhängig von den Eingängen **signal** und **clock**.

reset hat Vorrang!

Die Eingangssignale **signal**, **clock** und **reset** müssen für mindestens die Dauer der für diesen Block gewählten Abtastzeit T_r anliegen (100, 200, 400 oder 800ms).

Im Einschaltzustand (Urzustand) ist $z1 = 0$! Nicht benutzte Eingänge werden als logisch 0 interpretiert.

! Diese Funktion hat ein "Gedächtnis". Das heißt: Nach Power-On arbeitet sie mit den Zuständen an **z1** und **not z1** weiter, die bei Power-off bestanden, sofern die RAM-Daten dann noch erhalten sind.

Ein-/Ausgänge

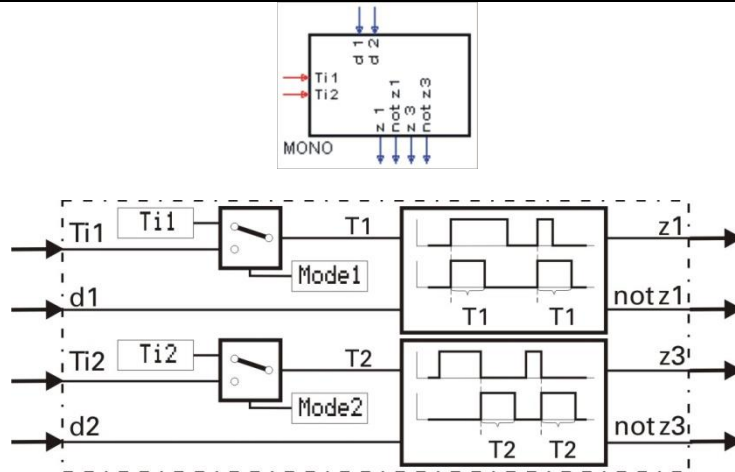
Digitale Eingänge

signal	D-Eingang - dies Signal wird bei positiver Flanke (0 r 1) an clock auf z1 ausgegeben, wenn reset nicht auf 1 steht.
clock	Takt-Eingang - eine ansteigende Flanke gibt den momentanen Zustand vom Eingang Signal an den Ausgang z1 weiter, wenn reset nicht auf 1 steht.
reset	Reset-Eingang - Setzt z1 auf 0

Digitale Ausgänge

z1	Flip-Flop-Ausgang
not z1	Flip-Flop-Ausgang NOT z1

3.4.7. MONO (Monoflop (Nr. 66))



Die Funktion erzeugt am Ausgang z1 einen positiven Impuls der Länge Ti1, wenn am Triggereingang d1 eine positive Flanke erkannt wird. Sie erzeugt am Ausgang z3 einen positiven Impuls der Länge Ti2, wenn am Triggereingang d2 eine negative Flanke erkannt wird.

Die Impulsdauer Ti wird entweder als Parameter Ti eingestellt oder über die Eingänge Ti eingelesen. Die Quelle der Impulsdauer wird über den Parameter Mode ausgewählt.

Die Dauer eines ausgegebenen Impulses wird bei Änderungen an den Eingängen Ti1/Ti2 an die neuen Werte angepasst. Sind die Eingangswerte $Ti1/Ti2 \leq 0$ wird der Impuls für die Dauer von einem Abtastzyklus ausgegeben. Die Funktion ist retriggerbar. Wird während einer Impulsausgabe eine neue Triggerbedingung erkannt, so verlängert sich die auszugebende Restimpulszeit auf eine volle Impulslänge.

Die Genauigkeit der Impulsdauer ist abhängig von der Abtastzeit, der die Funktion zugewiesen wird.

Beispiel:

Ti = 0,9s bei Zuordnung zur

- Abtastzeit 100ms bedeutet, dass das Signal für = 0,9s ausgegeben wird.
- Abtastzeit 200ms bedeutet, dass das Signal für = 1,0s ausgegeben wird.
- Abtastzeit 400ms bedeutet, dass das Signal für = 1,2s ausgegeben wird.
- Abtastzeit 800ms bedeutet, dass das Signal für = 1,6s ausgegeben wird.

Ein-/Ausgänge

Digitale Eingänge

d1	Triggereingang: Impulserzeugung an z1 und not z1 bei positiver Flanke 0 →1.
d2	Triggereingang: Impulserzeugung an z3 und not z3 bei negativer Flanke 1 →0.

Analoge Eingänge

Ti1	Impulsdauer Ti1 [s] des durch d1 erzeugten Impulses, wenn Mode 1 = Para. Ti1 ist.
Ti2	Impulsdauer Ti2 [s] des durch d2 erzeugten Impulses, wenn Mode 2 = Para. Ti2 ist.

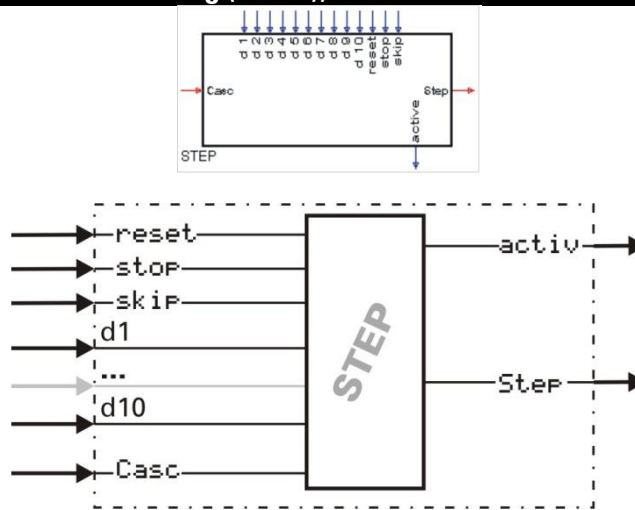
Digitale Ausgänge

z1	Positiver Impuls der Länge Ti1 , wenn am Eingang d1 eine positive Flanke erkannt wurde.
not z1	Negativer Impuls der Länge Ti1 , wenn am Eingang d1 eine positive Flanke erkannt wurde.
z3	Positiver Impuls der Länge Ti2 , wenn am Eingang d2 eine negative Flanke erkannt wurde.
not z3	Negativer Impuls der Länge Ti2 , wenn am Eingang d2 eine negative Flanke erkannt wurde.

Parameter:

Parameter	Beschreibung	Wertebereich	Default
Mode 1	Quelle der Impulsdauer an z1	Parameter Ti1 Eingang Ti1	Para.Ti1 Input Ti1
Mode 2	Quelle der Impulsdauer an z3	Parameter Ti2 Eingang Ti2	Para.Ti2 Input Ti2
Ti1	Impulsdauer des durch d1 erzeugten Impulses, wenn bei Mode 1 = Para. Ti1 eingetragen ist.	0,1...999 999 [s]	1
Ti2	Impulsdauer des durch d2 erzeugten Impulses, wenn bei Mode 2 = Para. Ti2 eingetragen ist.	0,1...999 999 [s]	1

3.4.8. STEP (Schrittfunktion für Ablaufsteuerung (Nr. 68))



Die STEP-Funktion führt die einzelnen Schritte für eine Ablaufsteuerung durch. Die Funktion beginnt mit RESET bei Stufe 1 und verharrt solange in dieser Stufe, bis entweder der zugehörige Bedingungeingang d1 oder der **skip** - Eingang von 0 auf 1 gesetzt wird. Dann wird auf die Stufe 2 umgeschaltet. Entsprechend wird mit allen weiteren Stufen verfahren. Am Ausgang **Step** wird die jeweilige Schrittnummer als Wert ausgegeben.

Beispiel:

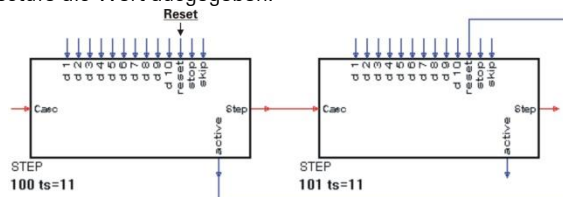
Eine Weiterschaltung von Schritt 3 (**Step** = 3) zum Schritt 4 (**Step** = 4) erfolgt erst, nachdem die Bedingung an d3 erfüllt wurde (**d3** = 1). Erst beim nächsten Aufruf der Funktion wird die Bedingung an **d4** kontrolliert. Damit wird ein sofortiges Durchschalten verhindert. Solange **d3** = 0 ist, verharrt der Ausgang **Step** auf dem Wert 3.

Alternativ dazu führt auch eine positive Flanke am Eingang **skip** zum Weiterschalten auf den nächsten Schritt (unabhängig vom Zustand an **d1..d10**).

! Die Funktion hat ein 'Gedächtnis'. Das heißt: Nach Power-On arbeitet sie mit der Stufe weiter, die bei Power-Off bestanden, sofern die RAM-Daten dann noch erhalten sind.

Wenn mehrere Weiterschaltbedingungen gleichzeitig auf 1 stehen (z.B. **d1, d2, d3, d4** und **d5**) wird immer nur der gerade wirksame Eingang abgearbeitet. In jedem Zyklus der Berechnung wird nur um einen Schritt weiterschaltet. Um eine Ablaufsteuerung mit mehr als 10 Schritten realisieren zu können, kann die STEP-Funktion kaskadiert werden:

Das Verdrahtungsbeispiel zeigt die Kaskadierung von 2 STEP-Funktionen. Bei einer Kaskadierung wird die Schrittnummer 1...n immer am Ausgang **Step** der letzten Folgestufe als Wert ausgegeben.



Um die Gesamtablaufsteuerung zurückzusetzen, wird der Reset am 1. Funktionsblock verdrahtet.

Ein-/Ausgänge

Digitale Eingänge

d1...d10	Bedingungeingänge zum Weiterschalten auf den nächsten Schritt Wenn der Eingang reset = 1 ist, wird der Ausgang Step auf 1 gesetzt (nur bei Einzel-Funktion bzw. der ersten Stufe einer Kaskade). Bei den Folgestufen einer Kaskadierung wird der Ausgang y1 gleich dem Casc -Eingang gesetzt.
reset	reset hat die höchste Priorität aller digitalen Eingänge.
stop	Wenn der stop - Eingang auf 1 steht, verharrt der Funktionsblock im aktuellen Schritt (y1 und z1 bleiben unverändert, wenn reset nicht auf 1 geschaltet wird.
skip	Dieser Eingang reagiert nur auf eine positive Flanke, d. h. eine Änderung von 0 auf 1. Bei Vorliegen dieser Flanke schaltet die STEP-Funktion ohne Berücksichtigung des Zustandes am zugehörigen d I - Eingang auf den nächsten Schritt weiter.

Analoge Eingänge

casc	Dient zum Kaskadieren von STEP-Funktionen. Bei der ersten STEP-Funktion einer Kaskade darf dieser Eingang nicht beschaltet werden. Die RESET-Bedingung schaltet am ersten STEP die gesamte Kette auf den Schritt 1.
-------------	---

Digitaler Ausgang

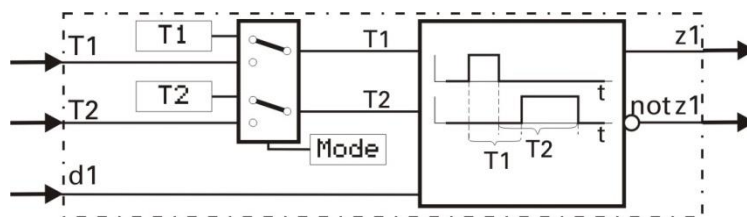
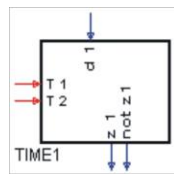
activ	activ =1 zeigt an , dass sich die STEP-Funktion noch im aktiven Zustand oder in Reset befindet. activ =0 zeigt an , dass die STEP-Funktion abgelaufen ist.
--------------	---

Analoger Ausgang

step	Der Wert an step zeigt, in welchem Schritt sich die STEP-Funktion befindet. Bei einer Kaskadierung wird zu diesem Wert der an Casc anliegende Wert addiert.
-------------	---

Keine Parameter!

3.4.9. TONOFF (Zeitgeber (Nr. 69))



Die Funktion gibt die Änderung des Signalzustandes an **d1** zeitverzögert an **z1** aus.

Die Verzögerungszeit kann für jede Änderungsrichtung des Signalzustandes separat eingestellt werden (positive und negative Flanke)!

Ändert sich der Eingang **d1** von 0 auf 1, wird der Ausgang **z1** um die Zeit **T1** verzögert auf 1 geschaltet. Ändert sich der Eingang **d1** von 1 auf 0, wird der Ausgang **z1** um die Zeit **T2** verzögert auf 0 geschaltet.

Die Zeitdauer **T1** wird entweder als Parameter **T1** eingestellt oder über den Eingang **T1** eingelesen.

Die Zeitdauer **T2** wird entweder als Parameter **T2** eingestellt oder über den Eingang **T2** eingelesen.

Der Ursprung der Zeitdauer wird über den Parameter Mode ausgewählt.

Ein-/Ausgänge

Digitaler Eingang

d1 Dies Signal wird verzögert am Ausgang **z1** und negiert am Ausgang **not z1** ausgegeben.

Analoge Eingänge

T1 Verzögerungszeit **T1** [s], um die das positive Signal von **d1** verzögert wird, wenn Mode = Inputs ist.
T2 Verzögerungszeit **T2** [s], um die das negative Signal von **d1** verzögert wird, wenn Mode = Inputs ist.

Digitale Ausgänge

z1 Verzögertes Eingangssignal **d1**.
not z1 Invertiertes verzögertes Eingangssignal **d1**.

Konfiguration:

Konfiguration	Beschreibung	Wertebereich	Default
Mode	Quelle der Verzögerungszeiten	Parameter T1 und T2 Eingänge T1 und T2	Parameter ←

Parameter:

Parameter	Beschreibung	Wertebereich	Default
T1	Verzögerungszeit T1 [s], um die das positive Signal von d1 verzögert wird, wenn bei Mode = Parameter eingetragen ist.	0,1...999 999 [s]	0
T2	Verzögerungszeit T2 [s], um die das negative Signal von d1 verzögert wird, wenn bei Mode = Parameter eingetragen ist.	0,1...999 999 [s]	0

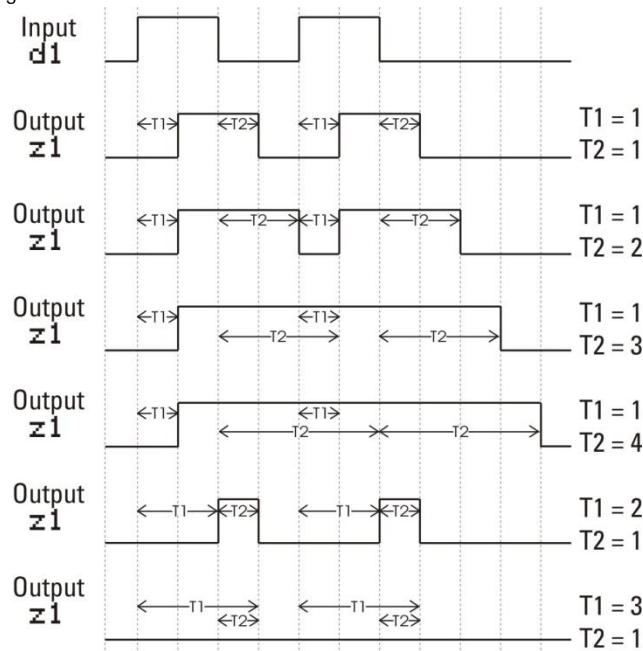
Die Genauigkeit der Impulsdauer ist abhängig von der Zeitgruppe, der die Funktion zugewiesen wird. Sie ist ein ganzzahliges Vielfaches der für diesen Block eingestellten Abtastzeit (100, 200, 400, 800ms).

Beispiel:

T1 = 0,7s bei Zuordnung zur

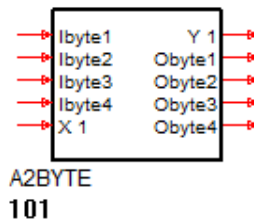
- Abtastzeit 100ms bedeutet, dass die Zeitverzögerung der positiven Flanke 0,7s beträgt.
- Abtastzeit 200ms bedeutet, dass die Zeitverzögerung der positiven Flanke 0,8s beträgt.
- Abtastzeit 400ms bedeutet, dass die Zeitverzögerung der positiven Flanke 1,2s beträgt.
- Abtastzeit 800ms bedeutet, dass die Zeitverzögerung der positiven Flanke 1,6s beträgt.

Beispiele mit verschiedenen Verzugszeiten **T1** und **T2**



3.5. Signalumformer

3.5.1. A2BYTE (Datentypwandlung (Nr. 02))



Die Funktion A2BYTE wandelt einen Analogwert (X1) in die einzelnen Bytes (Aoct1 - 4) eines Datentyps um, wie sie beispielsweise zur Übertragung über den CAN-Bus (siehe CPREAD / CPWRIT) verwendet werden. In der CAN-Notation werden die Bytes im Intel-Format übertragen. Sollte diese von angeschlossenen Geräten nicht eingehalten werden müssen die Bytes eventuell wort- und byteweise vertauscht werden.

Die Funktion arbeitet gleichzeitig in beide Richtungen (Analog > Bytes / Bytes > Analog) mit separater Datentypeinstellung in den Parametern.

Analoge Eingänge:

X1	Analoger Eingangswert
Ibyte1..4	Analoger Eingangs-Bytewert 1

Y1 Analoger Ausgangswert
 loct1..4 Analoger Ausgangs-Bytewert 1

Analoge Ausgänge:

Y1	Analoger Ausgangswert
Ibyte1..4	Analoger Ausgangs-Bytewert 1

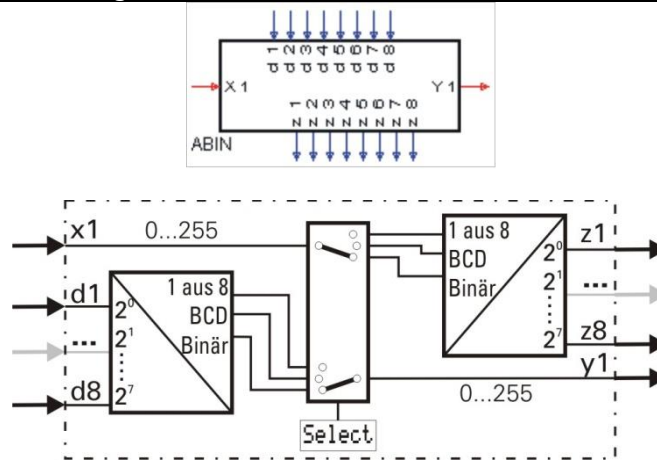
Parameter:

Parameter	Beschreibung	Wertebereich	Default
loct	Datentyp der Wandlung Analog > Bytes	0...999 999 [s]	0
Ooct	Datentyp der Wandlung Bytes > Analog		

Folgende Datentypen stehen zur Verfügung

0	1	2	3	4	5	6
Uint8	Int8	Uint16	Int16	Uint32	Int32	Float

3.5.2. ABIN (Analog ↔ Binär-Wandlung (Nr. 71))



Die analoge Eingangsgröße x_1 wird in eine binäre Zahl, eine BCD-Zahl oder eine Selektion "1 aus 8" gewandelt. Dabei wird x_1 immer gerundet (Werte $< 0,5$ abgerundet, Werte $\geq 0,5$ aufgerundet).

Gleichzeitig können die binären Eingangswerte $d_1 \dots d_8$ (als binäre Zahl oder BCD-Zahl betrachtet) in eine analoge Ausgangsgröße gewandelt werden. Die Art der Wandlung wird durch den Konfigurationsparameter **Select** festgelegt.

Analog/Binärwandlung - Binär/Analogwandlung (Select = ana<->bin)

Umwandlung Analogwert in Binärzahl:

Der analoge Eingangswert an x_1 wird zu einer Integergröße gewandelt, die dann binär an den Ausgängen $z_1 \dots z_8$ ($z_1=2^0 \dots z_8=2^7$) ausgegeben wird. Der Wertebereich liegt zwischen 0...255.

Außerhalb des Wertebereiches ergibt sich die Ausgangsbelegung wie folgt:

Eingang	z_1	z_2	z_3	z_4	z_5	z_6	z_7	z_8
$x_1 \leq 0$	0	0	0	0	0	0	0	0
$x_1 \geq 255$	1	1	1	1	1	1	1	1

Umwandlung Binärzahl in Analogwert:

Eine Binärzahl an den digitalen Eingängen $d_1 \dots d_8$ ($d_1=2^0 \dots d_8=2^7$) wird in eine analoge Ausgangsgröße umgesetzt und am analogen Ausgang y_1 ausgegeben. Der Wertebereich liegt zwischen 0...255.

BCD - Umwandlung (Select = ana<->BCD) - Wert in BCD-Zahl umwandeln

Der analoge Eingangswert an x_1 (Wertebereich 0...99) wird an den Ausgängen $z_8 \dots z_5$ und $z_4 \dots z_1$ als BCD-Zahl ausgegeben.

Beispiel: $x_1 = 83 \rightarrow$ die Ausgangsbelegung ergibt sich wie folgt:

Eingang	z_1	z_2	z_3	z_4	z_5	z_6	z_7	z_8
	2^0			2^3	2^0			2^3
$x_1 = 83$	1	1	0	0	0	0	0	1
BCD			3			8		

Außerhalb des Wertebereiches ergibt sich die Ausgangsbelegung wie folgt:

Eingang	z_1	z_2	z_3	z_4	z_5	z_6	z_7	z_8
$x_1 \leq 0$	0	0	0	0	0	0	0	1
$x_1 \geq 99$	1	0	0	1	1	0	0	1

Signalumformer

BCD-Zahl in analogen Wert umwandeln

BCD-Eingangswerte an den Eingängen **d1...d4** und **d5...d8** werden in eine Floatingpointzahl gewandelt und am Ausgang **y1** ausgegeben.

Liegt an den Eingängen **d1...d4** bzw. **d5...d8** eine BCD-Zahl > 9 an, so wird die Ausgangsgröße **y1** auf 9 begrenzt. Außerhalb des Wertebereiches ergibt sich die Ausgangsbelegung wie folgt:

Ausgang	d1	d2	d3	d4	d5	d6	d7	d8
	0	0	0	0	0	0	0	1
	2^0			2^3	2^0			2^3
y1 =	1	1	1	1	1	1	1	1
y1 =			9				9	

Umwandlung Wert in Auswahl "1 aus 8" (**Select = ana<->1/8**)

Ein analoger Eingangswert an **x1** (Wertebereich 0...8) selektiert keinen oder einen der 8 Ausgänge **z1...z8**.

Beispiel für Selektion Wert (x1 = 5) in Auswahl:

Eingang	z1	z2	z3	z4	z5	z6	z7	z8
x1 = 5	0	0	0	0	1	0	0	0

Außerhalb des Wertebereiches ergibt sich die Ausgangsbelegung wie folgt:

Eingang	z1	z2	z3	z4	z5	z6	z7	z8
x1 ≤ 0	0	0	0	0	0	0	0	0
x1 ≥ 8	0	0	0	0	0	0	0	0

Umwandlung Auswahl "1 aus 8" in analogen Wert (**Select = ana<->1/8**)

Einzelbelegungen der digitalen Eingänge **d1...d8** ergeben eine analoge Ausgangsgröße an **y1** entsprechend der Wertigkeit des belegten Eingangs.

Beispiel für Selektion Wert (x1 = 5) in Auswahl:

Ausgang	d1	d2	d3	d4	d5	d6	d7	d8
y1 = 5	0	0	0	0	1	0	0	0

Ist von den Eingängen d1...d8 mehr als ein Eingang aktiv, so wird die Ausgangsgröße y1 auf 0 gesetzt.

Ein-/Ausgänge

Digitale Eingänge

d1...d8 Digitale Eingänge für Binärwert, BCD-Wert oder Auswahl Vorgabe.

Analoger Eingang

x1 Analoger Eingang für Binärwert, BCD-Wert oder Auswahl Vorgabe.

Digitale Ausgänge

z1...z8 Gewandelter Binärwert, BCD-Wert oder Auswahl Wert.

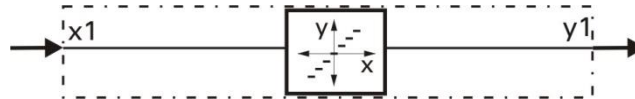
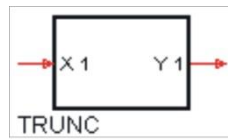
Analoger Ausgang

y1 Gewandelter Analogwert.

Konfiguration:

Konfiguration	Beschreibung	Wertebereich	Default
Select	Art der Wandlung	ana<->bin ana<->BCD ana<->1/8	←

3.5.3. TRUNC (Ganzzahl-Anteil (Nr. 72))



$$y_1 = INT(x_1)$$

Die Funktion liefert am Ausgang y_1 den Ganzzahlanteil (Integer) der Eingangsgröße x_1 ohne Rundung.

Beispiel:

$$\begin{array}{lcl} x_1 = 1,7 & \rightarrow & y_1 = 1,0 \\ x_1 = -1,7 & \rightarrow & y_1 = -1,0 \end{array}$$

Ein-/Ausgänge

Analoger Eingang

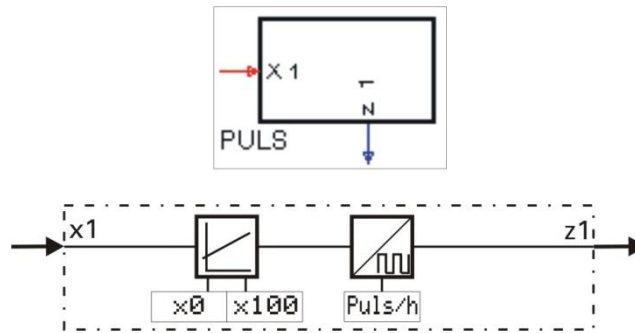
x_1 Zu bearbeitende Eingangsgröße

Analoger Ausgang

y_1 Ganzzahlanteil von x_1

Keine Parameter!

3.5.4. PULS (Analog-Impuls-Umsetzung (Nr. 73))



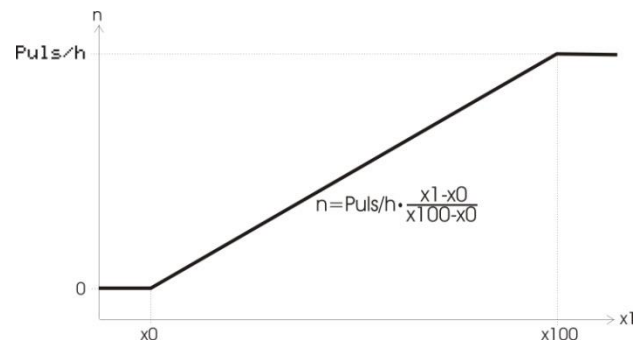
$$n = \text{Puls/h} \cdot \frac{x_1 - x_0}{x_{100} - x_0}$$

n = Anzahl der Impulse pro Stunde an z_1
 x_0 = Parameter
 x_{100} = Parameter
 x_1 = Analoger Eingang

Die Eingangsgröße x_1 wird in eine Anzahl von Impulsen pro Stunde umgesetzt. Mit dem Parameter **Puls/h** wird die maximale Impulszahl bei $x_1 \geq x_{100}$ gewählt. Für $x_1 \leq x_0$ werden keine Impulse ausgegeben

Zwischen den Parametern x_0 und x_{100} ergibt sich eine Gerade. Je nach Eingangswert x_1 wird von dieser Geraden abgegriffen und der Wert in **Pulsen/h** ausgegeben.

- Puls/h** = maximale Pulszahl/h
- x0** = % von Puls/h
- x100** = 100% von Puls/h



Die Impulslänge entspricht der für diesen Block eingestellten Abtastperiode (100, 200, 400 oder 800ms). Die Länge der Ausschaltzeit zwischen den Impulsen ist nicht immer gleich lang und abhängig von der konfigurierten Abtastperiode. Die Abtastzeitzuordnung bestimmt auch die maximale Anzahl von Impulsen/Stunde, die realisierbar sind. Werden in dem Parameter Puls/h größere Werte eingetragen, als aufgrund der Abtastzeit ausgegeben werden können, wird auf die maximal mögliche Impulszahl begrenzt.

Maximale Impulse / h	
100 ms	= 18 000 Pulse/h
200 ms	= 9 000 Pulse/h
400 ms	= 4 500 Pulse/h
800 ms	= 2 250 Pulse/h

Ein-/Ausgänge

Analoger Eingang

x1 Umzusetzende Eingangsgröße

Digitaler Ausgang

z1 Impulsausgang

Keine Konfigurations Parameter!

Parameter:

Parameter	Beschreibung	Wertebereich	Default
x0	Bereichsanfang (0 % von Puls/h)	-29 999...999 999	0
x100	Bereichsende (100 % von Puls/h)	-29 999...999 999	1
Puls/h	Anzahl der Ausgangsimpulse pro Stunde für x1 = x100	0...18 000	0

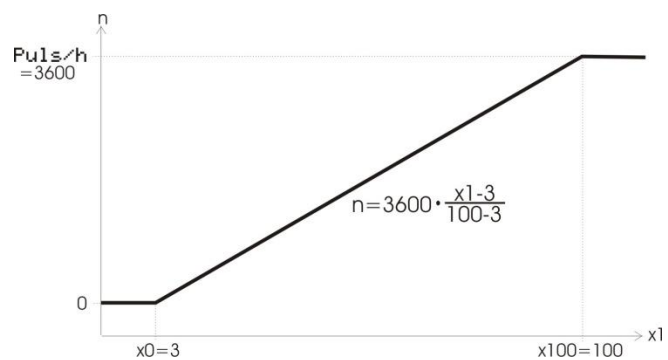
Gleichung zur Berechnung der momentanen Impulszahl n pro Stunde

$$n = \text{Puls/h} \cdot \frac{x_1 - x_0}{x_{100} - x_0}$$

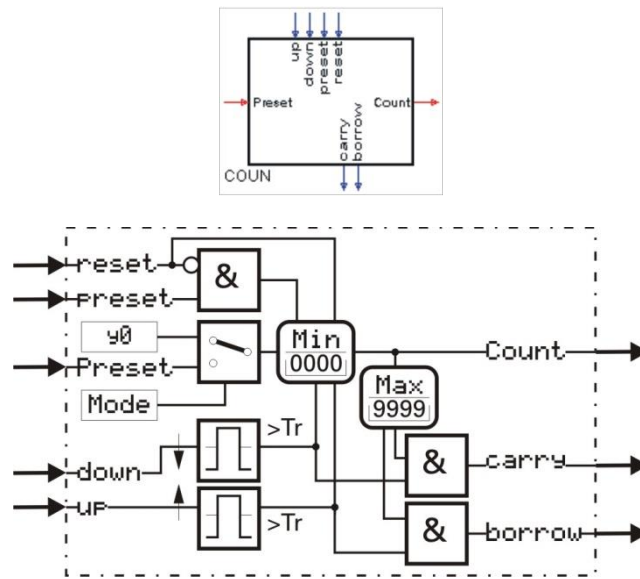
- n = momentane Impulszahl / Stunde
- x0 = Parameter. Bei analogem Eingang x1 & x0 werden keine Impulse erzeugt (Bereichsanfang, Schleichmengenunterdrückung)
- x100 = Parameter. Ist der analoge Eingang x1 & x100 bleibt n = constant = Puls/h
- Puls/h = Parameter. Impulszahl/Stunde für analoger Eingang x1 = x100

Beispiel:

- x1 = 3...100% $\hat{=}$ 0...3600/h
- x0 = 3
- x100 = 100
- Puls/h = 3600
- Abtastperiode \leq 400 ms



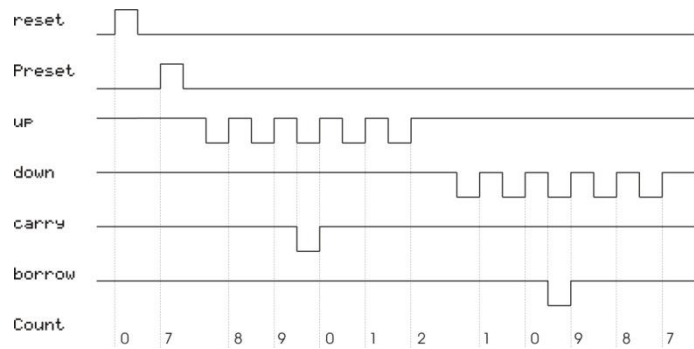
3.5.5. COUN (Vorwärts-Rückwärts-Zähler (Nr. 74))



'COUN' ist ein Vor-/ Rückwärtszähler und zählt die Ereignisse am Eingang up bzw. down, die für mindestens die Dauer der Abtastzeit in der die Funktion läuft am up bzw. down-Eingang anstehen.

reset	preset	Betriebsart
0	0	GO (Default)
0	1	Preset
1	0	Reset (First Run)
1	1	Reset (First Run)

Impulsdiagramm des Vor-/Rückwärtszählers:



"up, down, Carry und borrow" sind in inaktivem Zustand 1.


Beispiel: Max-Grenze = 9; Min-Grenze = 0; Preset = 7.

Ein nicht verdrahteter Takt-Eingang wird intern auf den Wert 1 gelegt. Gehen beide Takteingänge gleichzeitig von 0 auf 1-Signal, wird nicht gezählt. Wird einer der Takteingänge (up oder down) von 0 auf 1 - Signal gesetzt, ohne dass der Andere schon auf 1 steht wird nicht gezählt.

Werden Parameter für die Min- bzw. Max-Grenze während des Betriebs geändert, dann kann der Zähler ausserhalb dieses neuen Bereiches liegen. Um Fehlfunktionen zu vermeiden ist der Zähler mit 'Reset' oder 'Preset' auf einen neuen definierten Anfangszustand zu setzen. Die Funktion hat ein 'Gedächtnis'. Das heißt: Nach Power-On arbeitet sie mit dem Zählerstand und den internen Zuständen weiter, die bei Power-Off bestanden, sofern die RAM-Daten dann noch erhalten sind.


Funktion Vorwärtszähler:

Mit jeder steigenden Flanke (0 → 1) am Eingang **UP** wird der Ausgang **Count** um 1 erhöht bis die Max-Grenze erreicht ist. Dann wird der Übertrag-Ausgang **Carry** für die Dauer des anliegenden Impulses auf 0 gesetzt. Mit dem nächsten Impuls geht der Ausgang **Count** wieder auf den **Min**-Wert zurück und zählt dann mit den nächsten Impulsen weiter hoch.

 Der Vorwärtszähler wird vorbereitet, indem der **down**- Eingang auf 1-Signal steht. Ist dies nicht der Fall, kann nicht gezählt werden. D.H. der **down**- Eingang muss vor dem **UP** Eingang auf 1-Signal stehen um den Impuls mitzuzählen.

Funktion Rückwärtszähler:

Mit jeder steigenden Flanke (0 r 1) am Eingang **down** wird der Ausgang **Count** um 1 verringert bis die **Min**- Grenze erreicht ist. Dann wird der Übertrag-Ausgang **borrow** für die Dauer des anliegenden Impulses auf 0 gesetzt. Mit dem nächsten Impuls geht der Ausgang **Count** auf den **Max**- Wert zurück und zählt dann mit den nächsten Impulsen weiter runter.

 Der Rückwärtszähler wird vorbereitet, indem der **UP**- Eingang auf 1-Signal steht. Ist dies nicht der Fall, kann nicht gezählt werden. D.h. der **UP**- Eingang muss vor dem **down** Eingang auf 1-Signal stehen um den Impuls mitzuzählen.

Funktion reset:

Ein 1-Signal am **reset**- Eingang hat Vorrang vor allen anderen Eingängen. **reset** setzt den **Count** auf den Min- Wert.

Funktion Preset:

Ein 1-Signal am **Preset**- Eingang hat Vorrang vor den Eingängen **UP** und **down**. **Preset** setzt den **Count** auf den preset-Wert zurück.

Der Ursprung des Preset-Wertes wird mit dem Parameter **Mode** ausgewählt.

- **Mode = Para. y0** bedeutet, dass der Preset-Wert dem Parameter y0 entspricht.
- **Mode = InpPreset** bedeutet, dass der Preset-Wert dem Analogen Eingang **Preset** entspricht.

Wenn der Preset-Wert größer als die Max Grenze ist, wird der Ausgang Count auf die Max Grenze gesetzt. Wenn der Preset- Wert kleiner als die Min Grenze ist, wird er auf die Min Grenze gesetzt. Falls der Preset-Wert nicht ganzzahlig ist wird auf- bzw. abgerundet.

Ein-/Ausgänge

Digitale Eingänge

UP	Eingang für clock up - Impuls - Hochzählen
down	Eingang für clock down - Impuls - Runterzählen
Preset	Eingang für Betriebsart Preset - der Ausgang Count geht auf den Wert Reset
reset	Eingang für Betriebsart Reset - der Ausgang Count geht auf den Wert Min

Analoger Eingang

Preset	Analoger Eingang für externen Preset - Wert
---------------	---

Digitale Ausgänge

Carry	Übertragsausgang Carry (Clock - up)
borrow	Übertragsausgang Borrow (Clock - down)

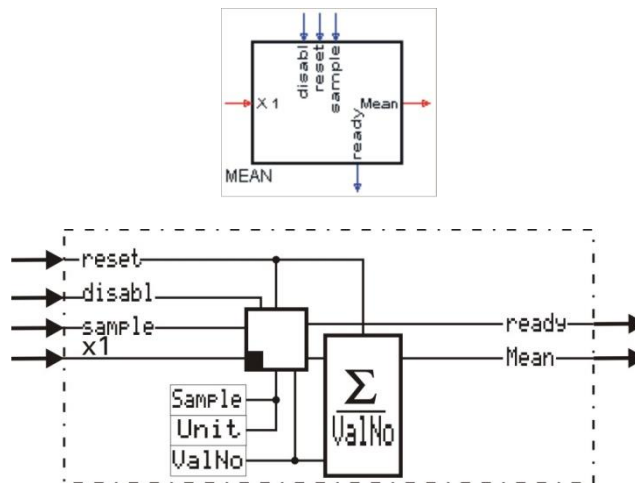
Analoger Ausgang

Count	Zählausgang
--------------	-------------

Parameter:

Parameter	Beschreibung	Wertebereich	Default
Mode	Quelle des Preset-Wertes	0: Para y0 1: InpPreset	←
y0	Preset-Wert	-29 999...999 999	0
Max	Max. Begrenzung	-29 999...999 999	1
Min	Min. Begrenzung	-29 999...999 999	0

3.5.6. MEAN (Mittelwertbildung (Nr. 75))



Allgemeines

Die Funktion MEAN bildet den gleitenden, arithmetischen Mittelwert aus der Anzahl (**ValNo**) der letzten erfassten Werte am Eingang **x1** und gibt ihn am Ausgang **y1** aus.

Der Abstand zwischen den einzelnen Erfassungen (Intervall) ist mit **Sample** und **Unit** einstellbar.

In **Unit** wird angegeben, in welchem Zeitabstand gemessen werden soll (**sec** = Sekunden, **min** = Minuten oder **h** = Stunden). In **Sample** wird angegeben, in wie vielen 'Unit'-Abständen gemessen werden soll.

Bei verdrahtetem Sample-Eingang sind die eingestellten Sample- und Unitparameter wirkungslos.
- Es wird nur der Sample-Impuls verwendet

Beispiel 1: Mittelwert aus der jeweils vergangenen Minute bei einer Erfassung pro Sekunde.

Sample = 1 und **Unit** = sec → jede Sekunde einen Wert erfassen.

ValNo = 60 → die vergangenen 60 Werte bilden den Mittelwert (1 Minute).

Beispiel 2: Mittelwert aus dem jeweils vergangenen Tag bei einer Erfassung pro Stunde.

Sample = 1 und **Unit** = h → jede Stunde einen Wert erfassen.

ValNo = 24 → die vergangenen 24 Werte bilden den Mittelwert (1 Tag).

Beispiel 3: Mittelwert aus dem jeweils vergangenen Tag bei einer Erfassung pro Viertelstunde.

Sample = 15 und **Unit** = min → nach jeweils 15 Minuten einen Wert erfassen.

ValNo = 96 → die vergangenen 96 Werte bilden den Mittelwert (1 Tag).

Ist der **sample**-Eingang verdrahtet, wird das Samplen durch eine positive Flanke an diesem Eingang getriggert.
Das eingestellte Sample-Intervall ist dann ungültig.

Mit **disabl** = 1 wird die Erfassung unterbrochen, mit **reset** = 1 wird der Mittelwert gelöscht.

Interne Berechnung:

Es wird die in **ValNo** eingetragene Anzahl an Eingangswerten gespeichert, aufsummiert und durch die Anzahl geteilt.

$$y_1 = \frac{\text{Wert}_1 + \text{Wert}_2 + \text{Wert}_3 + \dots + \text{Wert}_n}{n}$$

Beispiel: **ValNo** = 5

x1=	11	24	58	72	12
-----	----	----	----	----	----

$$y_1 = \frac{11 + 24 + 58 + 72 + 12}{5} = 35,4$$

Signalumformer

reset

Der analoge Ausgang **Mean** geht für die Dauer des anliegenden **reset**-Signals auf den Wert 0.
Die gespeicherten Werte werden gelöscht.

Beispiel:

ValNo = 5 Ausgang **Mean** bei Reset:

x1=	x	x	x	x	x
-----	---	---	---	---	---

Es wird erkannt, dass keine gültigen Werte vorhanden sind. Am Ausgang **y1** wird der Wert 0 ausgegeben.

ValNo = 5 1. Sample nach Reset:

x1=	55	x	x	x	x
-----	----	---	---	---	---

Es wird erkannt, dass nur ein gültiger Wert vorhanden ist. Am Ausgang **y1** wird der einzige gültige Wert ausgegeben **y1** = 55.

ValNo = 5 2. Sample nach Reset:

x1=	44	55	x	x	x
-----	----	----	---	---	---

Es wird erkannt, dass zwei gültige Werte vorhanden sind. Am Ausgang **y1** wird der Mittelwert dieser gültigen Werte ausgegeben **y1** = 49,5.

Nachdem alle Speicherzellen mit einem Wert belegt sind (**ValNr** = 5), wird mit jedem Sample ein neuer Eingangswert addiert, der zu diesem Zeitpunkt älteste Wert subtrahiert und das Ergebnis durch **ValNr** = 5 dividiert. Die Eingangswerte werden "durchgeschoben".

Ein-/Ausgänge

Digitale Eingänge

disabl	Der Disable Eingang unterbricht das Samplen
reset	Der Reseteingang löscht den Speicher und setzt den Mittelwert zurück auf 0.
sample	Durch eine positive Flanke (0 → 1) wird ein neuer Wert erfasst.

Analoger Eingang

x1	Prozesswert, über den der Mittelwert gebildet wird.
-----------	---

Digitaler Ausgang

ready	Anzeige Puls für einen abgelaufenen Gesamtzyklus
--------------	--

Analoger Ausgang

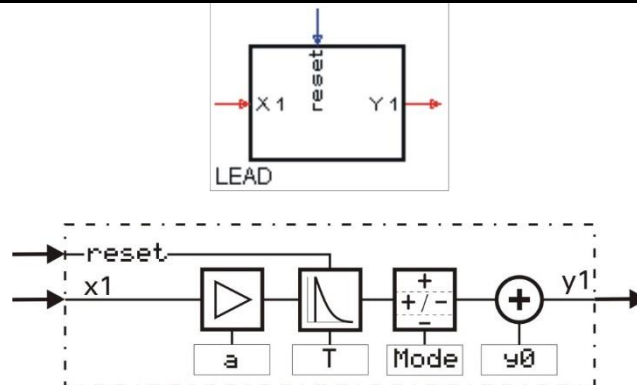
Mean	Berechneter Mittelwert
-------------	------------------------

Konfiguration:

Parameter	Beschreibung	Wertebereich	Default
ValNo	Anzahl der zu erfassenden Werte	1...100	100
Unit	Zeiteinheit des Wertes "Sample"	Sekunden Minuten Stunden	←
Sample	Intervallzeit für Mittelwertbildung	0,1...999 999	1

3.6. Zeitfunktionen

3.6.1. LEAD (Differenzierer (Nr. 50))



Der Differenzierer bildet den Differenzenquotienten nach der Gleichung:

$$y_{1(t)} = \frac{T}{T + t_s} \cdot \left[y_1(t - t_s) + a \cdot \{ x_{1(t)} - x_{1(t-t_s)} \} \right] + y_0$$

ts	Abtastzeit	y0	Ausgangsverschieb	y1(t)	momentaner y1
T	Zeitkonstante	x1(t)	momentaner x1	y1(t-ts)	vorheriger y1
a	Verstärkung	x1(t-ts)	vorheriger x1		

$$C = \frac{T}{T+t_s} < 1 \text{ (Differentiationskonstante)}$$

Die komplexe Übertragungsfunktion lautet: $F(p) = \frac{a \cdot T \cdot p}{T \cdot p + 1}$

Ein-/Ausgänge:

Digitaler Eingang

reset = 1 bewirkt, dass $y1 = y0$, und der Differenzenquotient zu 0 gesetzt wird.
 = 0 startet automatisch den Differenziervorgang.

Analoger Eingang

x1 Zu differenzierende Eingangsgröße

Ausgang

y1 Ausgang des Differenzierers

Parameter:

Parameter	Beschreibung	Wertebereich	Default
a	Verstärkungsfaktor	-29 999...999 999	1
y0	Ausgangsverschiebung	-29 999...999 999	0
T	Zeitkonstante in Sekunden	0...199999	1

Konfiguration:

Konfiguration	Beschreibung	Wert	Default
Mode	Arbeitsweise des Differenzierers		
	Alle Änderungen differenzieren	0	0
	Nur positive Änderungen differenzieren $dx/dt > 0$	1	
	Nur negative Änderungen differenzieren $dx/dt < 0$	2	

Sprungantwort:

Auf eine sprungförmige Veränderung der Eingangsgröße x_1 um $\Delta x = x(t) - x(t-t_s)$ springt der Ausgang auf den Maximalwert Y_{max} .

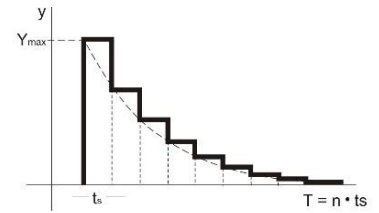
$$Y_{max} = C \cdot a \cdot \Delta x + Y_0$$

und klingt dann nach der Funktion

$$Y_n \cdot t_s = C^n \cdot a \cdot \Delta x + Y_0 = Y_{max} \cdot C^{n-1} \text{ auf } 0 \text{ ab.}$$

Dabei ist n die Anzahl der durchlaufenen Rechenzyklen t_s nach Auftreten des Eingangssprunges. Die Anzahl n der notwendigen Rechenzyklen t_s bis zum Abklingen der Ausgangsgröße auf $Y(n \cdot t_s)$ ist

$$n = \frac{\lg \frac{Y(n \cdot t_s)}{Y_{max}}}{\lg C} + 1 \quad \text{Der Flächeninhalt } A \text{ unter der abklingenden Funktion ist: } A = Y_{max} \cdot \left(\frac{T}{t_s} - 1 \right) = a \cdot \Delta x$$



Rampenantwort:

Nach Starten der Rampe läuft die Ausgangsgröße Y nach der

$$\text{Funktion } Y_{(n \cdot t_s)} = m \cdot a \cdot T \cdot (1 - C^n)$$

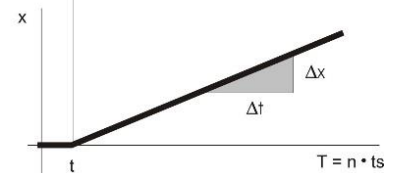
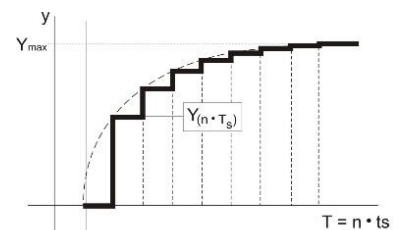
auf den endgültigen Wert des Differenzenquotienten

$$Y_{max} = m \cdot a \cdot T \text{ ein.}$$

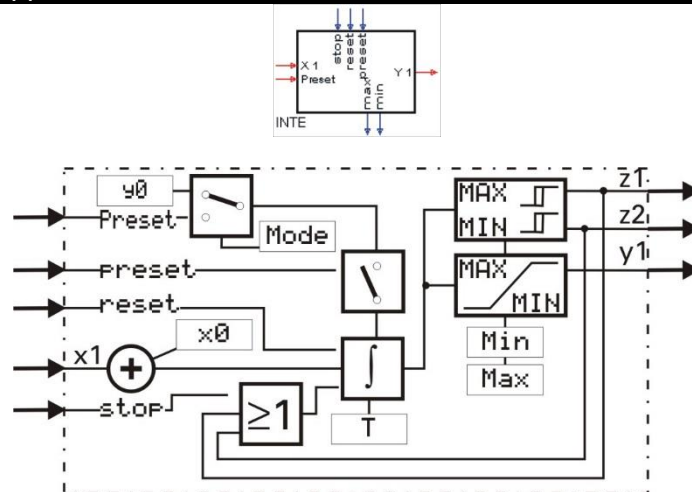
Dabei ist $m = dx/dt$ der Steigungsfaktor der Eingangsfunktion. Der relative Fehler F nach n Rechenzyklen t_s gegenüber dem Endwert berechnet sich wie folgt:

$F = C^n$ und die Anzahl n der notwendigen Rechenzyklen, nach der sich die Funktion $Y_{(n \cdot t_s)}$ dem Endwert $Y = Y_{max}$ bis auf den

$$\text{Fehler } F \text{ nähert, ist } n = \frac{\lg F}{\lg C}$$



3.6.2. INTE (Integrator (Nr. 51))



Der Integrator bildet das Integral nach der Gleichung:

$$y1(t) = y1(t-t_s) + \frac{t_s}{T} \cdot [x1(t) + x0]$$

t_s	Abtastzeit	$x1(t)$	momentaner $x1$
T	Integrationskonstante	$y1(t)$	$y1$ nach $t=n \cdot t_s$
n	Anzahl der Rechenzyklen	$y1(t-t_s)$	vorheriger $y1$
$\times 0$	Eingangsverschiebung		

Die komplexe Übertragungsfunktion lautet:

$$F(p) = \frac{1}{T \cdot p}$$

Nicht benutzte Steuereingänge werden als logisch "0" interpretiert. Stehen gleichzeitig mehrere Steuerbefehle an, so hat:

- reset** = 1 Vorrang vor **preset** und **stop**
- preset** = 1 Vorrang vor **stop**

Der Integratorausgang **y1** wird auf die voreingestellten Grenzen (**Min, Max**) begrenzt: $Min \leq y1 \leq Max$. Bei unterschreiten von **Min** bzw. überschreiten von **Max** wird der Integrator automatisch gestoppt und der entsprechende Steuerausgang **min** oder **max** auf logisch 1 gesetzt. Die Grenzüberwachung arbeitet mit einer fest eingestellten Hysterese von 1% bezogen auf den Arbeitsbereich (**Max - Min**)

Ein-/Ausgänge

Digitale Eingänge

- stop** = 1 Der Integrator wird für die Dauer des Stoppbefehls angehalten. Der Ausgang $y1$ ändert sich nicht.
- reset** = 1 Das Integrationsergebnis wird auf die untere Begrenzung (Min) eingestellt. Nach Aufhebung von **reset** beginnt die Integration bei der unteren Begrenzung.
- preset** = 1 Das Integrationsergebnis wird entweder auf einen voreingestellten Wert $y0$ (Mode=0) oder auf eine vorgegebene Variable **Preset** (Mode= 1) gesetzt. Nach Aufheben des **Preset**-Befehls beginnt die Integration bei dem effektiv wirksamen Presetwert.

Analoge Eingänge

- x1** Zu integrierende Eingangsgröße
- Preset** Externer Preset-Wert

Digitale Ausgänge

- max** = 1 bei Max. Begrenzung überschritten
- min** = 1 bei Min. Begrenzung unterschritten

Analoger Ausgang

y1 Ausgang des Integrators

Parameter:

Parameter	Beschreibung	Wertebereich	Default
T	Zeitkonstante in Sekunden	0.1...999 999	60
x0	Konstante	-29 999...999 999	0
y0	Preset-Wert	-29 999...999 999	0
Min	Min. Begrenzung	-29 999...999 999	1
Max	Max. Begrenzung	-29 999...999 999	0
Mode	Quelle des Preset = Para y0	0	0
	Quelle des Preset = InpPreset	1	

Rampenfunktion:

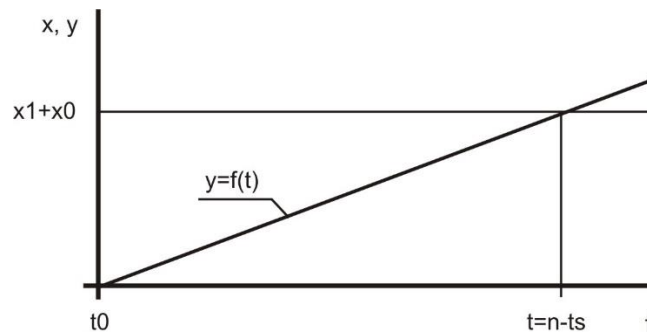
Bei konstanten Eingang x1+x0 ergibt sich

$$y1_{(t)} = y_{(t_0)} + n \cdot \frac{t_s}{T} \cdot (x1 + x0)$$

$$t = n \cdot t_s$$

"t" ist die Zeit, die der Integrator benötigt, um nach Beginn der Integration den Ausgang y1 um den Wert von (x1 + x0) linear zu verändern.

Rampenantwort:



Die Funktion hat ein 'Gedächtnis'. Das heißt: nach Power-On arbeitet sie mit den Werten von y1, z1 und z2 die vor dem Spannungsausfall bestanden weiter, sofern die RAM-Daten dann noch erhalten sind.

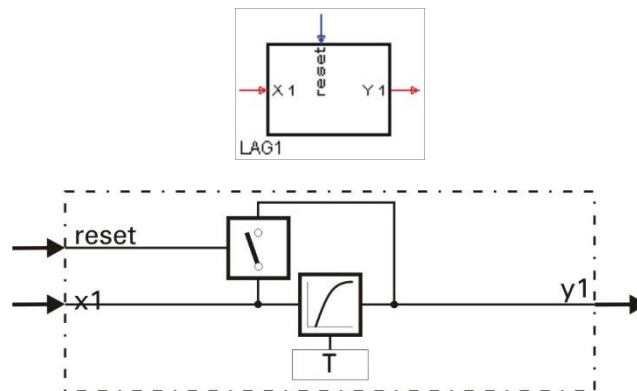
Beispiel: Welche Ausgangsgröße y ergibt sich nach t=20s bei einer Zeitkonstanten von 100s wenn eine Konstante von x1 = 10 vorgegeben wird. Die Abtastzeit ts beträgt 100ms.

$$n = \frac{t}{t_s} \quad n = \frac{20s}{0.1s} = 200$$

$$y = 0 + 200 \cdot \frac{0.1}{100} \cdot 10 = 2$$

daraus ergibt sich eine Steigung von $2/20s$ oder $0.1/1s$.

3.6.3. LAG 1 (Filter (Nr. 52))



Abhängig von dem Steuereingang **reset** wird die Eingangsgröße **x1** verzögert (reset= 0) oder unverzögert (reset = 1) an den Ausgang **y1** weitergegeben. Die Verzögerung erfolgt nach einer e-Funktion 1. Ordnung (Tiefpaß 1. Ordnung) mit der Zeitkonstanten T. Die Ausgangsgröße für reset= 0 wird nach folgender Gleichung berechnet:

$$y1(t) = \frac{T}{T + t_s} \cdot y1(t-t_s) + \frac{t_s}{T + t_s} \cdot x1(t)$$

ts	Abtastzeit	x1 (t)	momentaner x1
T	Zeitkonstante	x1(t-ts)	y1 nach
n	Anzahl der Rechenzyklen	y1(t-ts)	vorheriger y1

Die komplexe Übertragungsfunktion lautet:

$$F_{(p)} = \frac{1}{1 + p \cdot T}$$

Ein-/Ausgänge:

Digitaler Eingang

reset = 0 bedeutet, dass das Eingangssignal x1 nach der berechneten e-Funktion am Ausgang y1 ausgegeben wird.
 = 1 bedeutet, dass das Eingangssignal x1 unverzögert am Ausgang y1 ausgegeben wird.

Analoger Eingang

x1 Zu verzögernde Eingangsgröße

Analoger Ausgang

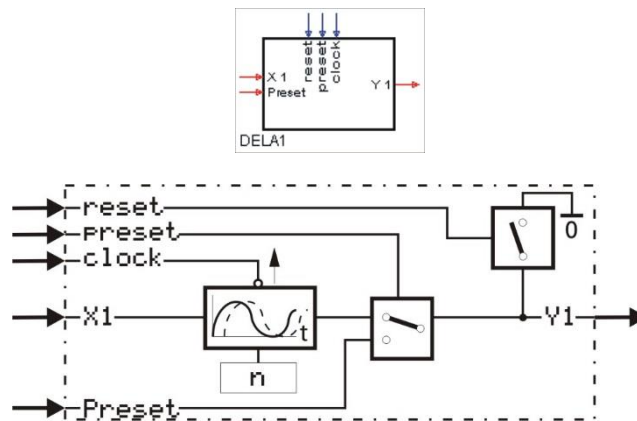
y1 Ausgangsgröße

Parameter:

Parameter	Beschreibung	Wertebereich	Default
T	Zeitkonstante in Sekunden	0...199999	1

keine Konfigurationsparameter!

3.6.4. DELA1 (Totzeit (Nr. 53))



Bei nicht verdrahtetem **clock** -Eingang führt die Funktion die Berechnung $y1(t) = x1(t-n \cdot t_s)$ durch (t_s = Abtastzeit, Delay = Verzögerungszahl n)

Wenn der Takteingang **clock** nicht verdrahtet ist gilt: Die Eingangsgröße **x1** wird um den n-fachen Betrag der eingestellten Abtastzeit t_s verzögert ausgegeben (Phasenverschiebung um $n \cdot t_s$). Die wirksame Totzeit entspricht dem ganzzahligen Vielfachen der gewählten Zeitgruppe (Abtastzeit t_s 100/200/400/800 ms). Der Totzeitbereich umfasst n= 0 bis 255 (0 ... 255 · t_s)

Ist der Takteingang **clock** verdrahtet, so wirkt DELA1 wie ein Schieberegister mit einer Länge von max. n = 255 Parameter **Delay**. Dieses Register kann durch ein externes Ereignis **Preset** vorbesetzt werden. Eine Weiterschaltung erfolgt mit jeder positiven Flanke (Übergang von 0 → 1) am **clock** -Eingang.

Beispiel: Nach (n+1) positiven Flanken erscheint der erste Eingangswert x1 am Ausgang.

Preset: Der Ausgang gibt den an Preset anliegenden Wert aus. Nach (n+1) positiven Flanken an clock bzw. (N+1) Abtastzyklen t_s (wenn clock nicht verdrahtet ist) erscheint der erste Eingangswert x1 am Ausgang y1.

reset: Der Ausgang gibt den Wert 0 aus. Nach einer positiven Flanke an clock wird noch für die eingestellte Abtastzeit der Wert null ausgegeben.

Die Funktion hat ein 'Gedächtnis'. Das heißt: nach Power-On arbeitet sie mit den Werten von y1, z1 und z2 weiter, die bei Power-off bestanden, sofern die RAM-Daten dann noch erhalten sind.

Ein-/Ausgänge

Digitale Eingänge

- clock** = 0 → 1 Takt für die Verzögerung
- Preset** = 1 Der Preset-Wert wird auf den Ausgang gegeben; das Register wird mit dem Presetwert vorbesetzt
- reset** = 1 Der Ausgang y1 wird auf null gestellt; das Register wird gelöscht (Null)

Analoge Eingänge

- x1** Zu verzögernde Eingangsgröße
- Preset** unverzögert ausgegebener Wert durch preset = 1

Stehen gleichzeitig mehrere Steuerbefehle an, so hat:

- reset** = 1 Vorrang vor preset und stop
- Preset** = 1 Vorrang vor stop

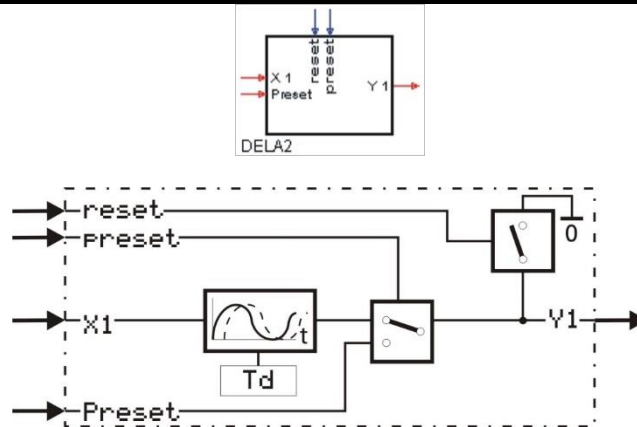
Analoger Ausgang

- y1** Ausgangsgröße

Parameter:

Parameter	Beschreibung	Wertebereich	Default
Delay	Verzögerungszahl n	0/1/.....255	0

3.6.5. DELA 2 (Totzeit (Nr. 54))



Die Funktion führt die Berechnung $y1(t) = x1(t-Td)$ durch. Die Eingangsgröße $x1$ wird um die Zeit Td verzögert an $y1$ ausgegeben. Die Genauigkeit von Td ist abhängig von der Abtastzeit ts , der die Funktion zugewiesen wird.

Das Schieberegister hat eine Länge von maximal 255, die von dem eingestellten Parameter Td und der gewählten Abtastzeit ts abhängig ist. Die effektive Länge errechnet sich aus Td/ts .

(Rundung auf die nächsthöhere natürliche Zahl)

Beispiel:

- $Td = 0,7s$ bei Zuordnung zur Abtastzeit $ts = 100ms$ bedeutet $Td = 0,7s$
- zur Abtastzeit $ts = 200ms$ bedeutet $Td = 0,8s$
- zur Abtastzeit $ts = 400ms$ bedeutet $Td = 0,8s$
- zur Abtastzeit $ts = 800ms$ bedeutet $Td = 0,8s$

Die maximal mögliche Verzögerungszeit ist abhängig von der gewählten Abtastzeit ts .

- $Td \text{ max} = 25,5s$ bei $ts = 100ms$
- $Td \text{ max} = 51,0s$ bei $ts = 200ms$
- $Td \text{ max} = 102,0s$ bei $ts = 400ms$
- $Td \text{ max} = 204,0s$ bei $ts = 800ms$

Ein-/Ausgänge

Digitaler Eingang

- Preset** = 1 Der Preset-Wert wird auf den Ausgang gegeben
- reset** = 1 Der Ausgang $y1$ wird auf Null gestellt

Stehen gleichzeitig mehrere Steuerbefehle an, so hat:

- reset** = 1 Vorrang vor **Preset** und **stop**
- Preset** = 1 Vorrang vor **stop**

Analoger Eingang

- $x1$ Zu verzögernde Eingangsgröße
- Preset** unverzögert ausgegebener Wert bei $preset=1$

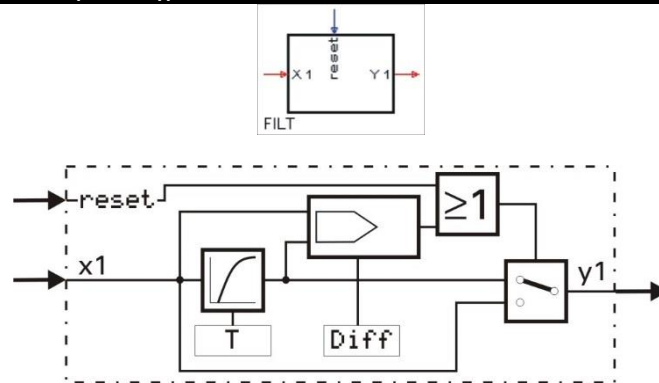
Analoger Ausgang

- $y1$ Ausgangsgröße

Parameter:

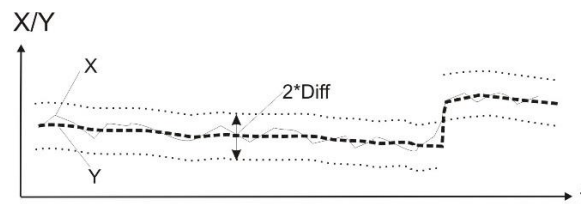
Parameter	Beschreibung	Wertebereich	Default
Td	Verzögerung in Sekunden	0.....204	0

3.6.6. FILT (Filter mit Toleranzband (Nr. 55))



Der Filter erster Ordnung hat innerhalb eines Toleranzbandes um den letzten Ausgangswert $|x1 - y1| \ll \delta$ die komplexe Übertragungsfunktion $F_p = \frac{1}{1+p \cdot T}$

Ist die Differenz zwischen Eingang $x1$ und Ausgang $y1$ größer **Diff** oder **reset** = 1, wird die Filterstufe abgeschaltet, und der Ausgang folgt dem Eingang ohne Verzögerung.



Ist der Betrag der Differenz zwischen Eingang $x1$ und Ausgang $y1$ kleiner **Diff** oder **reset** = 0, folgt der Ausgang einer e-Funktion 1. Ordnung mit der Zeitkonstante T. Die Ausgangsgröße wird nach folgender Gleichung berechnet:

$$y1_{(t)} = \frac{T}{T + t_s} \cdot y1_{(t-t_s)} + \frac{t_s}{T + t_s} \cdot x1_{(t)}$$

t_s Abtastzeit $x(t)$
 T Zeitkonstante $x1(t-t_s)$

Ein-/Ausgänge

Digitaler Eingang

reset = 0	$ x1 - y1 < \text{Diff}$ Verzögerung wirksam
	$ x1 - y1 > \text{Diff}$ Verzögerung abgeschaltet
reset = 1	$ x1 - y1 < \text{Diff}$ Verzögerung abgeschaltet
	$ x1 - y1 > \text{Diff}$ Verzögerung abgeschaltet

Analoger Eingang

x1 Zu verzögernde Eingangsgröße

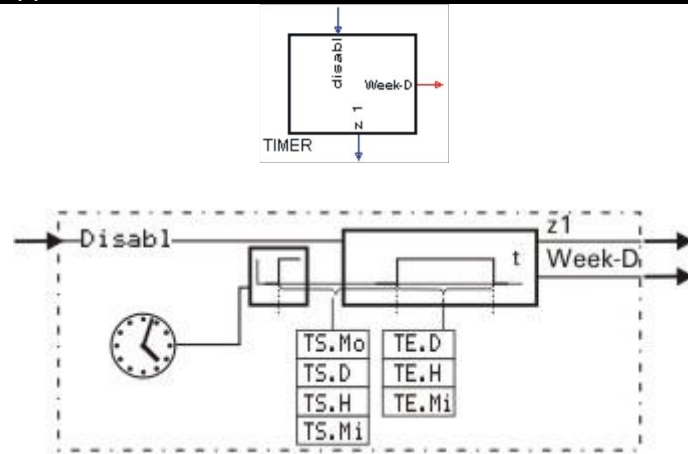
Analoger Ausgang

y1 Ausgangsgröße

Parameter:

Parameter	Beschreibung	Wertebereich	Default
T	Zeitkonstante in Sekunden	0...199999	1
Diff	Toleranzband δ	0...999999	1

3.6.7. Timer (Zeitgeber (Nr. 67))



Die Funktion TIMER kann nur bei Geräten mit Echtzeituhr verwendet werden. Der Ausgang **z1** wird zum absoluten Zeitpunkt **TS** eingeschaltet und **TE** später wieder ausgeschaltet. Dieser Schaltvorgang kann einmalig oder zyklisch erfolgen (Parametereinstellung). Der Ausgang **Week - D** zeigt den aktuellen Wochentag (0...6 = So...Sa). **TS . Mo = 0** und **TS . D = 0** bedeutet aktueller Tag. Ist die mit **TS . H** und **TS . Mi** definierte Zeit zum Zeitpunkt der Einstellung bereits verstrichen, so findet die 1. Schaltung am Folgetag statt. Bei **TS . Mo = 0** und **TS . D < "aktueller Tag"** findet die erste Schaltung im nächsten Monat statt. Bei **TS.Mo ≤ aktueller Monat** und **TS . D < aktueller Tag** findet die 1. Schaltung im nächsten Jahr statt.

Ein-/Ausgänge

Digitaler Eingang

disabl =0Ausgang z1 aktiv. Wird 1 wenn die Zeit erreicht ist.
 =1Ausgang z1 abgeschaltet. Der Ausgang verhält sich wie "Zeit noch nicht erreicht"

Digitaler Ausgang

z1 z1 ist zwischen dem Anfangs- und Endzeitpunkt auf Logisch 1.

Analoger Ausgang

Week - D zeigt den aktuellen Wochentag (0...6 = So...Sa)

Parameter:

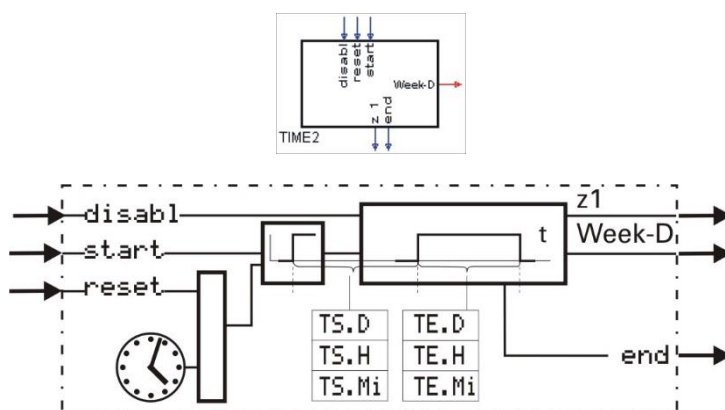
Parameter	Beschreibung	Wertebereich ^{*1)}	Default
TS . Mo	Einschaltzeitpunkt Monat	0...12	0
TS . D	Einschaltzeitpunkt Tag	0...31	0
TS . H	Einschaltzeitpunkt Stunde	0...23	0
TS . Mi	Einschaltzeitpunkt Minute	0...59	0
TE . D	Zeitdauer Tage	0...255	0
TE . H	Zeitdauer Stunden	0...23	0
TE . Mi	Zeitdauer Minuten	0...59	0

Konfiguration:

Konfiguration	Beschreibung	Wert	Default
Func1	zyklisch Funktion läuft zyklisch	0	0
	einmal Funktion läuft einmal	1	
	täglich Funktion läuft täglich	0	
Func2	Mo...Fr. Funktion läuft von Montag bis Freitag	1	0
	Mo... Sa.Funktion läuft von Montag bis Samstag	2	
	wöchentlich Funktion läuft wöchentlich	3	

*1) Mit dem Engineering Tool können zwar gebrochen rationale Zahlen eingestellt werden; es wird jedoch nur der ganzzahlige Anteil übernommen!

3.6.8. TIME 2 (Zeitgeber (Nr. 70))



Die Funktion TIME2 kann nur bei Geräten mit Echtzeituhr verwendet werden. Mit einer positiven Flanke an **start** wird der TIME2 gestartet und nach Ablauf der Zeit **TS** der Ausgang **z1** auf 1 geschaltet, der nach Ablauf der Zeit **TE** wieder auf 0 gesetzt wird.

Beispiel: **TS.D** = 2, **TS.H** = 1, **TS.Mi** = 30 **TE.D** = 0, **TE.H** = 2, **TE.Mi** = 2

Nach der Änderung von 0 auf 1 (positive Flanke) am Eingang **start** wird nach 2 Tagen, 1 Stunde und 30 Minuten der Ausgang **z1** auf 1 gesetzt und nach 2 Stunden 2 Minuten wieder auf 0 zurückgesetzt. Zyklische Schaltvorgänge können durch Rückkopplung des **end**-Ausganges auf den **start**-Eingang realisiert werden.

Ein-/Ausgänge

Digitale Eingänge

- Disabl = 1** unterdrückt den Schaltvorgang.
- Reset = 1** beendet einen gerade laufenden Schaltvorgang sofort.
- Start 0 → 1** Beginn der Einschaltdauer

Digitale Ausgänge

- z1** = 1 Schaltvorgang läuft.
- end** = 1 Ende des Schaltvorganges.

Analoger Ausgang

Week-D zeigt den aktuellen Wochentag (0...6 = So...Sa)

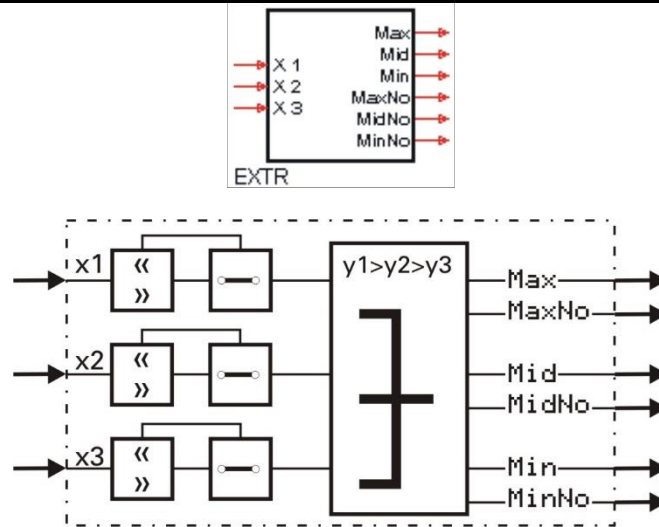
Parameter:

Parameter	Beschreibung	Wertebereich ^{*1)}	Default
TS.D	Einschaltverzögerung Tag	0...255	0
TS.H	Einschaltverzögerung Stunde	0...23	0
TS.Mi	Einschaltverzögerung Minute	0...59	0
TE.D	Einschaltdauer Tage	0...255	0
TE.H	Einschaltdauer Stunden	0...23	0
TE.Mi	Einschaltdauer Minuten	0...59	0

*1) Mit dem Engineering Tool können zwar gebrochen rationale Zahlen eingestellt werden; es wird jedoch nur der ganzzahlige Anteil übernommen!

3.7. Auswählen und Speichern

3.7.1. EXTR (Extremwertauswahl (Nr. 30))



Die analogen Eingänge **x1**, **x2** und **x3** werden der Größe ihrer momentanen Werte nach geordnet und an den Ausgängen **Max**, **Mid** und **Min** ausgegeben. An **Max** wird der größte, an **Mid** der mittlere und an **Min** der kleinste Eingangswert ausgegeben. An dem Ausgang **MaxNo** wird die Nummer des Einganges mit dem größten Wert ausgegeben. An dem Ausgang **MidNo** wird die Nummer des Einganges mit dem mittleren Wert ausgegeben. An dem Ausgang **MinNo** wird die Nummer des Einganges mit dem kleinsten Wert ausgegeben.

- ☞ Bei Gleichheit ist die Verteilung willkürlich. Eingänge werden nicht in die Extremwertauswahl einbezogen, wenn:
- der Eingang nicht verdrahtet ist
 - oder der Eingangswert größer als $1,5 \cdot 10^{37}$ oder kleiner als $-1,5 \cdot 10^{37}$ ist.

Anzahl der ausgefallenen Eingänge	Max	Mid	Min	MaxNo	MidNo	MinNo
0	xmax	xmid	xmin	Nummer von xmax	Nummer von xmid	Nummer von xmin
1		xmax	xmin		Nummer von xmax	Nummer von xmin
2		der gültige Wert			Nummer des gültigen Wertes	
3	$1,5 \cdot 10^{37}$	$1,5 \cdot 10^{37}$	$1,5 \cdot 10^{37}$	0	0	0

Ein-/Ausgänge

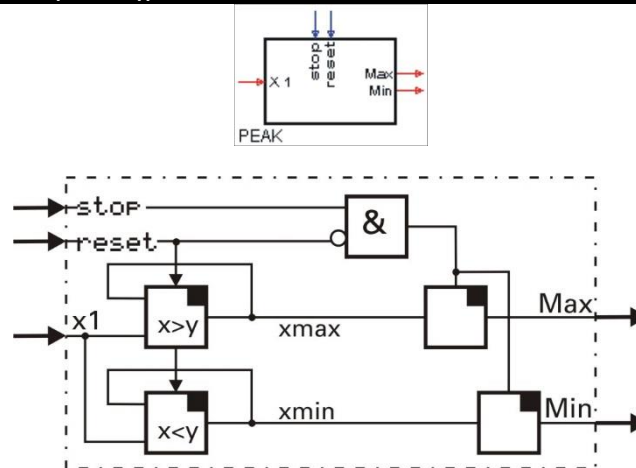
Analoge Eingänge

x1...x3 Zu vergleichende Eingangsgrößen

Analoge Ausgänge

Max Maximaler momentaner Eingangswert
Mid Mittlerer momentaner Eingangswert
Min Minimaler momentaner Eingangswert
MaxNo Nummer des maximalen momentanen Eingangswertes (1 =x1, 2= x2, 3= x3)
MidNo Nummer des mittleren momentanen Eingangswertes (1 = x1, 2= x2, 3= x3)
MinNo Nummer des minimalen momentanen Eingangswertes (1 = x1, 2= x2, 3= x3)

3.7.2. PEAK (Spitzenwertspeicher (Nr. 31))



In jedem Abtastzyklus T_s werden der maximale Eingangswert x_{\max} und der minimale Eingangswert x_{\min} ermittelt, gespeichert und an den Ausgängen Max und Min ausgegeben. Wird der stop - Eingang auf 1 gesetzt, bleiben die zuletzt ermittelten Extremwerte erhalten. Wird der Eingang **reset** auf 1 gesetzt, werden die Extremwertspeicherung und ein eventuell anliegender **stop**-Befehl aufgehoben. (x_{\max} und x_{\min} werden auf den momentanen x_1 -Wert gesetzt und folgen dem Eingang x_1 solange, bis der **reset**-Eingang wieder auf 0 geht.

Nicht benutzte Eingänge werden als 0 bzw. logisch 0 interpretiert.

Die Funktion hat ein 'Gedächtnis'. Das heißt: Nach Power-On arbeitet sie mit den Min- und Max- Werten weiter, die bei Power-Off bestanden, sofern die RAM-Daten dann noch erhalten sind.

Keine Parameter!

Ein-/Ausgänge

Digitale Eingänge

- stop** Wird der stop - Eingang auf 1 gesetzt, werden die Momentanwerte Max und Min beibehalten.
reset Der Reseteingang löscht die **Min**- und **Max**-Werte.

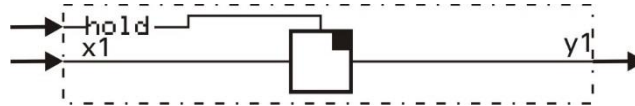
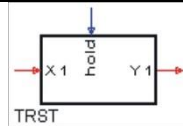
Analoge Eingänge

- x1** Prozesswert, dessen Min- und Max-Wert ausgegeben wird.

Analoge Ausgänge

- Max** Maximaler Wert
Min Minimaler Wert

3.7.3. TRST (Halteverstärker (Nr. 32))



Wird der Steuereingang **hold** auf 1 gesetzt, wird der momentane Eingangswert x1 gespeichert und am Ausgang y1 ausgegeben. Wenn der Steuereingang **hold** auf 0 gesetzt wird, folgt der Ausgang y1 dem Eingangswert x1.

Die Funktion hat ein 'Gedächtnis'. Das heißt: Nach Power-On arbeitet sie mit dem y1-Wert weiter, der bei Power-Off bestand, sofern die RAM-Daten dann noch erhalten sind.

Keine Parameter!

Ein-/Ausgänge

Digitaler Eingang

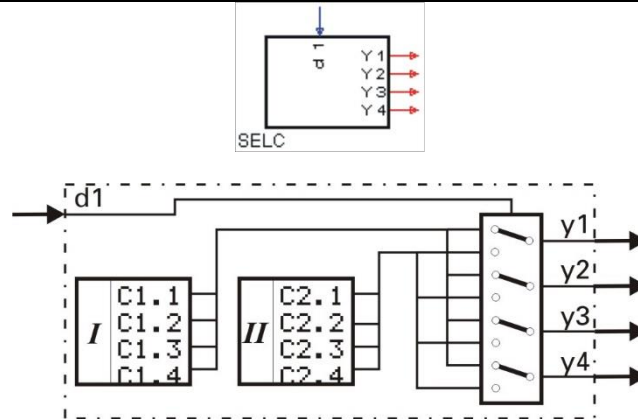
hold Speichersignal für den x1-Wert

Analoger Eingang

x1 Prozesswert

Analoger Ausgang

y1 Funktionsausgang

3.7.4. SELC (Konstantenauswahl (Nr. 33))

Abhängig von dem Steuersignal d1 werden entweder die vier voreingestellten Parameter der Gruppe I oder der Gruppe II ausgegeben.

Ein-/Ausgänge**Digitaler Eingang**

d1 Auswahl der Konstantengruppe (0 = Gruppe I; 1=Gruppe II)

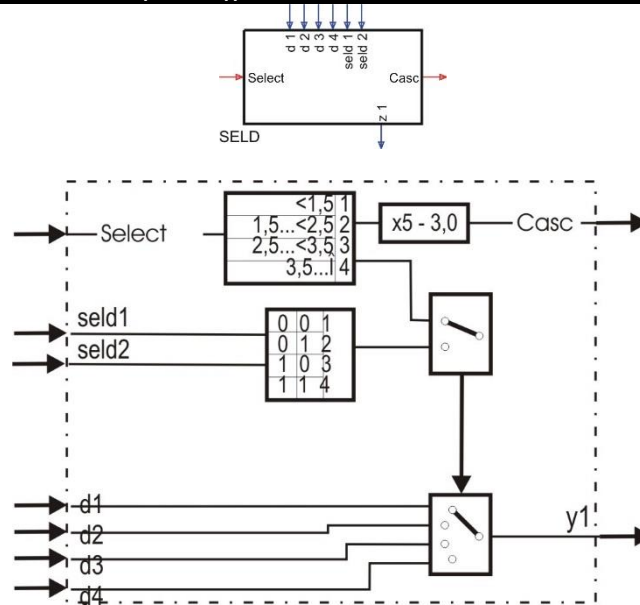
Analoge Ausgänge

	d1 = 0 \triangleq Gruppe I	d1 = 1 \triangleq Gruppe II
y1	C1.1	C2.1
y2	C1.2	C2.2
y3	C1.3	C2.3
y4	C1.4	C2.4

Parameter:

Parameter	Beschreibung	Wertebereich	Default
C1.1	1. Konstante der Gruppe I, wird bei d1 =0 auf Ausgang y1 ausgegeben.	-29 999...999 999	0
C1.2	2. Konstante der Gruppe I, wird bei d1 =0 auf Ausgang y2 ausgegeben.	-29 999...999 999	0
C1.3	3. Konstante der Gruppe I, wird bei d1 =0 auf Ausgang y3 ausgegeben.	-29 999...999 999	0
C1.4	4. Konstante der Gruppe I, wird bei d1 =0 auf Ausgang y4 ausgegeben.	-29 999...999 999	0
C2.1	1. Konstante der Gruppe II, wird bei d1 =1 auf Ausgang y1 ausgegeben.	-29 999...999 999	1
C2.2	2. Konstante der Gruppe II, wird bei d1 =1 auf Ausgang y2 ausgegeben.	-29 999...999 999	1
C2.3	3. Konstante der Gruppe II, wird bei d1 =1 auf Ausgang y3 ausgegeben.	-29 999...999 999	1
C2.4	4. Konstante der Gruppe II, wird bei d1 =1 auf Ausgang y4 ausgegeben.	-29 999...999 999	1

3.7.5. SELD (Auswahl digitaler Variablen (Nr. 06))



Auswahl eines der 4 digitalen Eingänge entweder durch ein analoges Signal "Select" oder durch die 2 digitalen Steuersignale seld1, seld2. Wenn das analoge Steuersignal Select verdrahtet ist, dann erfolgt die Auswahl mit diesem Steuersignal. Wenn der Eingang nicht verdrahtet ist, dann erfolgt die Auswahl mit Hilfe der 2 digitalen Steuereingänge seld1, seld2. Dieser Funktionsblock ist kaskadierbar. Der Select-Eingang kann mit dem Cas-Ausgang eines anderen SELD-Blockes verbunden werden, so dass eine Auswahl von 8 digitalen Variablen entsteht.

Ein-/Ausgänge

Digitale Eingänge

- d1** Eingang, wird am Ausgang z1 ausgegeben, wenn seld1=0 und seld2=0
- d2** Eingang, wird am Ausgang z1 ausgegeben, wenn seld1=0 und seld2=1
- d3** Eingang, wird am Ausgang z1 ausgegeben, wenn seld1=1 und seld2=0
- d4** Eingang, wird am Ausgang z1 ausgegeben, wenn seld1=1 und seld2=1
- seld1** Das 1. Steuersignal zur Variablenauswahl (least significant bit)
- seld2** Das 2. Steuersignal zur Variablenauswahl (most significant bit)

Analoge Eingänge

- Select.** Je nach Eingangswert wird die entsprechende Variable am z1-Ausgang ausgegeben C1.4

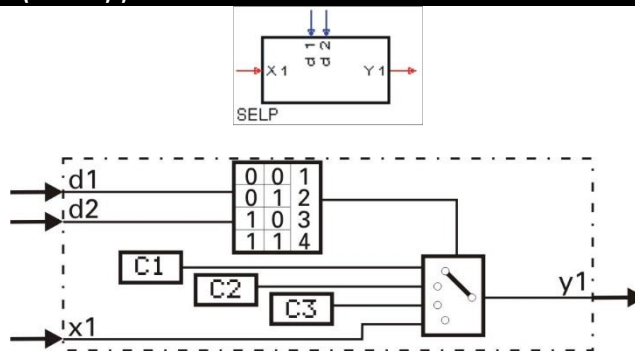
Digitale Ausgänge

- z1** d1, d2, d3. oder d4
Entsprechend dem Eingangswert von Select (oder den Werten seld1, seld2) wird die entsprechende Eingangsvariable ausgegeben.

Analoge Ausgänge

- Casc** Kaskadenausgang = Select – 3.0

3.7.6. SELP (Parameterauswahl (Nr. 34))



Abhängig von den Steuersignalen d1 und d2 wird entweder einer der drei voreingestellten Parameter C1, C2, C3 oder die Eingangsgröße x1 mit dem Ausgang y1 verbunden.
Nicht benutzte Eingänge werden als 0 bzw. logisch 0 interpretiert.

Ein-/Ausgänge

Digitale Eingänge

- d1** 1. digitaler Eingang für die Parameterauswahl
- d2** 2. digitaler Eingang für die Parameterauswahl

Analoger Eingang

- x1** Eingang, wird am Ausgang y1 ausgegeben, wenn d1 = 1 und d2 = 1

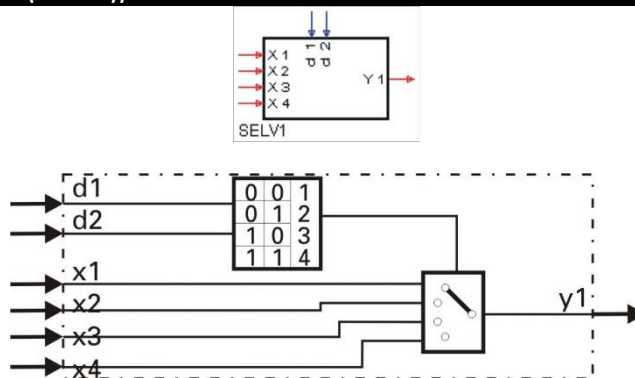
Analoge Ausgänge

	d1	d2
y1=C1	0	0
y1= C2	0	1
y1= C3	1	0
y1= x1	1	1

Parameter:

Parameter	Beschreibung	Wertebereich	Default
C1	1. Konstante, wird bei d1 = 0 und d2 = 0 auf Ausgang y1 ausgegeben.	-29 999...999 999	0
C2	2. Konstante, wird bei d1 = 0 und d2 = 1 auf Ausgang y1 ausgegeben.	-29 999...999 999	0
C3	3. Konstante, wird bei d1 = 1 und d2 = 0 auf Ausgang y1 ausgegeben.	-29 999...999 999	0

3.7.7. SELV1 (Variablenauswahl (Nr. 35))



Abhängig von den Steuersignalen d1 und d2 wird einer der vier Eingänge x1...x4 mit dem Ausgang y1 verbunden.
 Nicht benutzte Eingänge werden als 0 bzw. logisch 0 interpretiert.

Ein-/Ausgänge

Digitale Eingänge

- d1** 1. digitaler Eingang für die Parameterauswahl
- d2** 2. digitaler Eingang für die Parameterauswahl

Analoge Eingänge

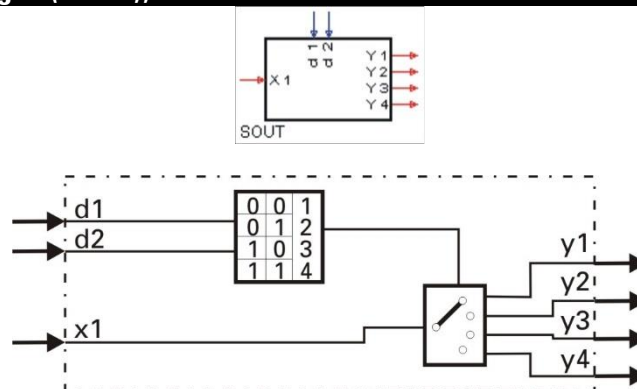
- x1** Eingang, wird am Ausgang y1 ausgegeben, wenn d1 = 0 und d2 = 0
- x2** Eingang, wird am Ausgang y1 ausgegeben, wenn d1 = 0 und d2 = 1
- x3** Eingang, wird am Ausgang y1 ausgegeben, wenn d1 = 1 und d2 = 0
- x4** Eingang, wird am Ausgang y1 ausgegeben, wenn d1 = 1 und d2 = 1

Analoge Ausgänge

	d1	d2
y1= x1	0	0
y1= x2	0	1
y1= x3	1	0
y1= x4	1	1

Keine Parameter:

3.7.8. SOUT (Wahl des Ausganges (Nr. 36))



Abhängig von den Steuersignalen d1 und d2 wird die Eingangsgröße x1 an einem der Ausgänge y1, y2, y3 oder y4 verbunden. Nicht benutzte Eingänge werden als 0 bzw. logisch 0 interpretiert.

Ein-/Ausgänge

Digitale Eingänge

- d1** 1. digitaler Eingang für die Wahl des Ausgangs
- d2** 2. digitaler Eingang für die Wahl des Ausgangs

Analoger Eingang

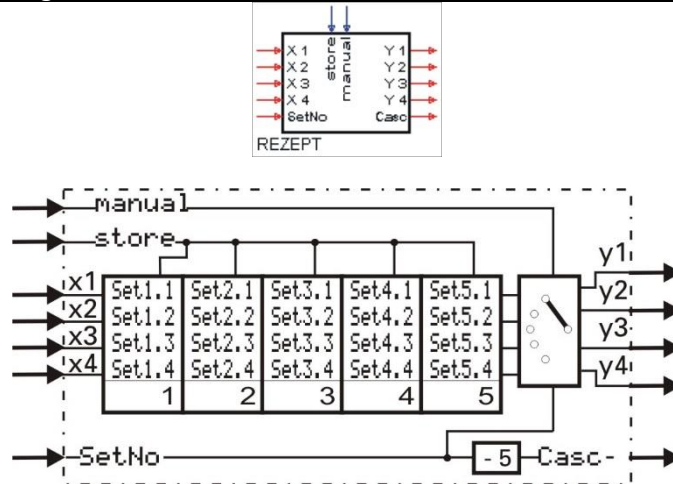
- x1** Eingang, wird am Ausgang y1 ausgegeben, wenn d1= 0 und d2 = 0

Analoge Ausgänge

	d1	d2
y1= x1	0	0
y2= x1	0	1
y3= x1	1	0
y4= x1	1	1

Keine Parameter:

3.7.9. REZEPT (Rezeptverwaltung (Nr. 37))

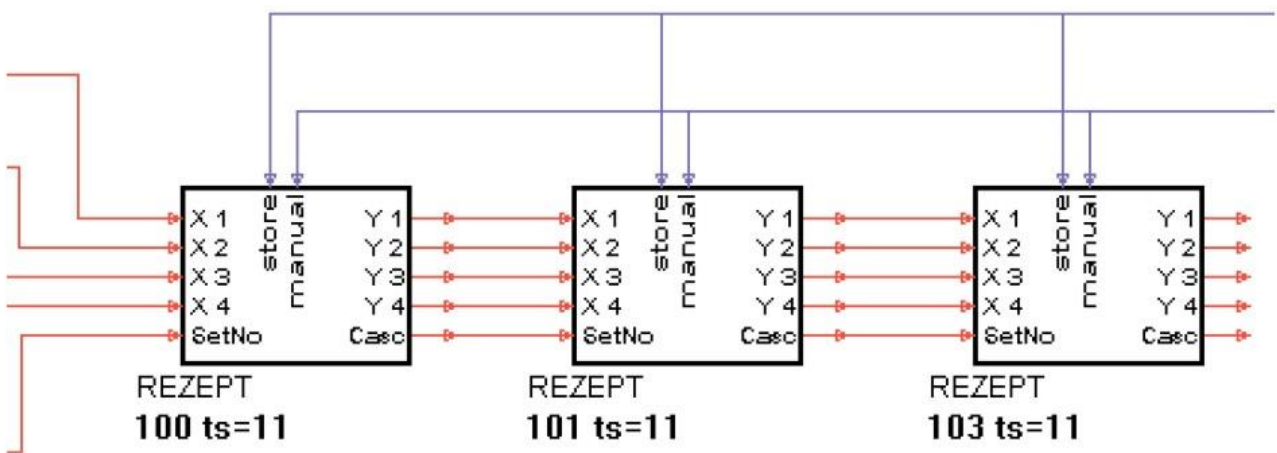


Die Funktion Rezept hat 5 Gruppen (Rezeptblöcke) zu je 4 Speicherplätzen. Die Rezepte können sowohl über die Parametereinstellung als auch über die analogen Eingänge beschrieben werden. Die Parameter der Funktion werden im EEPROM netzausfallsicher abgelegt. Welcher Rezeptblock an den Ausgängen y1...y4 ausgegeben wird, bestimmt der am Eingang **SetNo** anliegende Wert. In der Betriebsart STORE (**store** = 1) werden die an x1... x4 anstehenden Werte in die Speicherplätze des an Eingang **SetNo** angewählten Rezeptblocks geschrieben. Im Handbetrieb (**manual** = 1) werden die Eingänge direkt mit den Ausgängen verbunden.

Werden mehr als 5 Rezepte benötigt, wird einfach eine entsprechende Anzahl der Rezeptblöcke in Reihe geschaltet (kaskadiert).

- ⚠ Werte der benutzten analogen Eingänge werden als Parameterwerte übernommen, wenn am store-Eingang eine positive Flanke erkannt wird. Die Aktivierung dieses Eingangs sollte nur bei relevanten Änderungen der Eingangswerte erfolgen.
Ein zu häufiges Speichern kann zur Zerstörung des EEPROM's führen! (→Seite xxx)


Beispiel für 15 Rezepte



Bei Kaskadierung liegen die Werte für das gesamte Rezept an den Ausgängen y1...y4 der letzten Stufe an.

Ein-/Ausgänge

Digitale Eingänge

- store**
dynamisch
Dieser Eingang reagiert nur auf eine positive Flanke, d. h. auf eine Änderung von 0 auf 1. Bei Vorliegen dieser Flanke werden die Eingangswerte x1...x4 in dem mit **SetNo** ausgewählten Rezeptblock abgespeichert. Die Werte werden sowohl im RAM als auch im EEPROM gespeichert.
 Wenn **store** = 0 oder permanent =1, wird nicht gespeichert. Der Speichervorgang wird auch im Handbetrieb (manual = 1) durchgeführt.
- manual**
manual = 0: Automatikbetrieb: Rezeptfunktion aktiv
manual = 1: Handbetrieb: Die Werte der Eingänge x1...x4 werden direkt an y1...y4 ausgegeben.

Analoge Eingänge

- x1...x4**
In der Betriebsart STORE (**store** =1) werden die an x1... x4 anstehenden Werte in die Speicherplätze der mit **SetNo** angewählten Gruppe geschrieben.
Die Eingänge werden sowohl im Handbetrieb (manual = 1) als auch, wenn der **SetNo** Eingang außerhalb des Bereiches 1...5 liegt, direkt mit den Ausgängen verbunden.
- SetNo5**
Anwahl eines Rezeptblockes:
Der Wert von **SetNo** bestimmt, welcher der 5 Rezeptblöcke angewählt wird. Die Anwahl ist für Lesen und Speichern ® **store**) gültig. Ein Rezeptblock wird nur angewählt, wenn **SetNo** einen Wert im Bereich 1...5 aufweist. Liegt **SetNo** außerhalb des Bereiches 1...5, werden die Eingänge, direkt mit den Ausgängen verbunden (unabhängig vom Zustand am A/H - Eingang manual. Dies ist für die Kaskadierung erforderlich).

Analoge Ausgänge

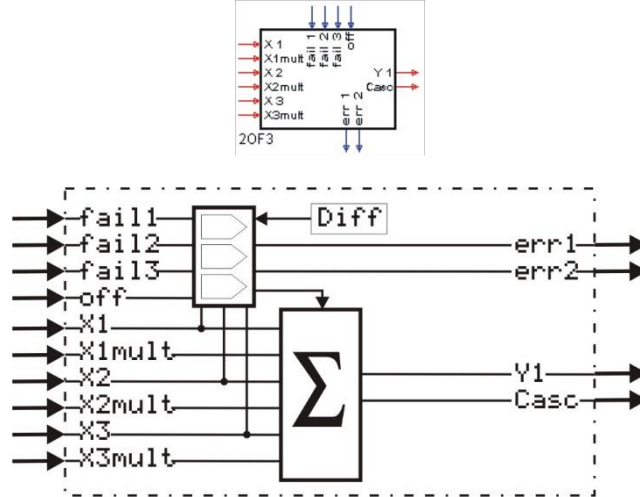
- y1...y4**
Die Werte an y(l) entsprechen entweder dem Rezeptblock der mit SetNo angewählt wurde oder den Eingängen x(l) im Handbetrieb (store =1).
- Casc**
Der Wert am Ausgang Casc, ist der um 5 reduzierte Wert des Eingangs SetNo und dient zur Kaskadierung

Parameter:

Über Schnittstelle können 20 Parameter (5 Rezeptblöcke mit je 4 Werten) voreingestellt werden:

Parameter	Beschreibung	Wertebereich	Default
Set1.1	Rezeptblock 1	Parameter 1 für Rezept 1	-29 999...999 999
Set1.2		Parameter 2 für Rezept 1	-29 999...999 999
Set1.3		Parameter 3 für Rezept 1	-29 999...999 999
Set1.4		Parameter 4 für Rezept 1	-29 999...999 999
Set2.1	Rezeptblock 2	Parameter 1 für Rezept 2	-29 999...999 999
Set2.2		Parameter 2 für Rezept 2	-29 999...999 999
Set2.3		Parameter 3 für Rezept 2	-29 999...999 999
Set2.4		Parameter 4 für Rezept 2	-29 999...999 999
Set3.1	Rezeptblock 3	Parameter 1 für Rezept 3	-29 999...999 999
Set3.2		Parameter 2 für Rezept 3	-29 999...999 999
Set3.3		Parameter 3 für Rezept 3	-29 999...999 999
Set3.4		Parameter 4 für Rezept 3	-29 999...999 999
Set4.1	Rezeptblock 4	Parameter 1 für Rezept 4	-29 999...999 999
Set4.2		Parameter 2 für Rezept 4	-29 999...999 999
Set4.3		Parameter 3 für Rezept 4	-29 999...999 999
Set4.4		Parameter 4 für Rezept 4	-29 999...999 999

3.7.10. 20F3 (2-aus-3-Auswahl mit Mittelwertbildung (Nr. 38))



Die Funktion 20F3 bildet den arithmetischen Mittelwert aus den Eingangsgrößen **x1**, **x2** und **x3**. Es wird der Betrag der Differenzen von **x1**, **x2** und **x3** gebildet und mit dem Parameter **Diff** verglichen. Eingänge, deren Wert diesen Grenzwert überschreiten, werden bei der Mittelwertbildung nicht verwendet.

Wird an **fail1...fail3** eine 1 angelegt (z.B. die Failsignale von AINP), so werden die zugehörigen fehlerhaften Eingänge ebenfalls nicht bei der Mittelwertbildung berücksichtigt.

err1 = 1 zeigt an, dass 1 Eingang ausgefallen ist und nicht zur Mittelwertbildung herangezogen wurde.

Wenn mindestens 2 Eingänge nicht an der Mittelwertbildung teilnehmen, wird der Ausgang **err2** auf 1 gesetzt.

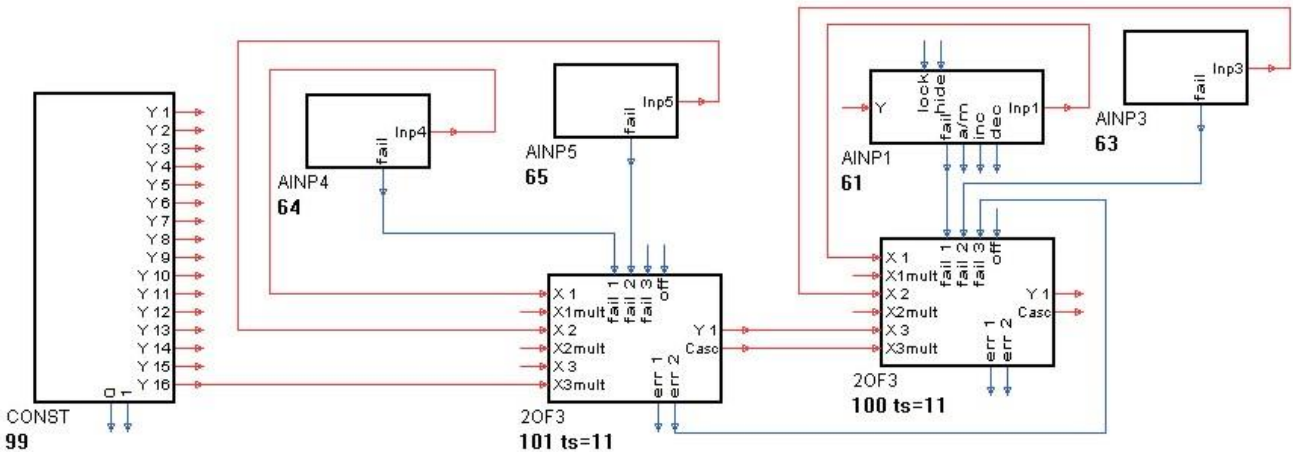
Ist der Eingang **off** auf 1 gesetzt oder ist der Ausgang **err2** = 1 wird der **x1** Wert am **y1** Ausgang ausgegeben.

Die Eingänge **x1...x3mult** können zur unterschiedlichen Gewichtung der Eingänge x1..x3 verwendet werden. Bei mehr als 3 Eingangsgrößen kann die Funktion 20F3 kaskadiert werden. Der Ausgang **Casc** gibt die Anzahl der zur Mittelwertbildung herangezogenen Werte an. Dies ist bei einer Kaskadierung der 20F3- Funktionen wichtig.

Bei nicht verdrahteten Faktor-Eingängen (**x1mult...x3mult**) wird automatisch Faktor 1 angenommen. Wird einer der Eingänge x1...x3 nicht belegt, muss der zugehörige x-mult definitiv auf 0 gesetzt werden oder ebenfalls offen bleiben!

Der **xmult**-Eingang eines nachgeschalteten Funktionsblocks wird mit dem Faktorausgang **Casc** des vorhergehenden Funktionsblocks verdrahtet.

Kaskadierungsbeispiel



Auswählen und Speichern

In diesem Beispiel wurde der CONST -Ausgang $y16 = 0$ gesetzt.

Es werden die folgenden Formeln berechnet:

Der linke 2OF3: $y1 = \frac{x1 \cdot 1 + x2 \cdot 1 + x3 \cdot 1}{2}$ und der rechte 2OF3: $y1 = \frac{x1 \cdot 1 + x2 \cdot 1 + x3 \cdot 2}{4}$

Ein-/Ausgänge

Digitale Eingänge

fail1	Fehlermeldung für Eingang x1 . Bei fail1 = 1 wird der Eingang x1 nicht bei der Mittelwertbildung berücksichtigt.
fail2	Fehlermeldung für Eingang x2 . Bei fail2 = 1 wird der Eingang x2 nicht bei der Mittelwertbildung berücksichtigt.
fail3	Fehlermeldung für Eingang x3 . Bei fail3 = 1 wird der Eingang x3 nicht bei der Mittelwertbildung berücksichtigt.
off	Ausschalten der Funktion: Bei off = 1 wird der Eingang x1 am Ausgang y1 ausgegeben.

Analoge Eingänge

x1	Messeingang 1 Faktoreingang, gehört zum Messeingang 1. Es wird festgelegt, aus wievielen Einzelwerten sich der x1 zusammensetzt (bei Kaskadierung des Bausteines oder unbeschaltetem x1 Eingang erforderlich).
x1mult	Nichtbeschalteter Eingang x1mult wird als Wert 1 gewertet.
x2	Messeingang 2 Faktoreingang, gehört zum Messeingang 2. Es wird festgelegt, aus wievielen Messeingängen der x2 besteht (bei Kaskadierung des Bausteines oder unbeschaltetem x2 Eingang erforderlich).
x2mult	Nichtbeschalteter Eingang x2mult wird als Wert 1 gewertet.
x3	Messeingang 3 Faktoreingang, gehört zum Messeingang 3. Es wird festgelegt, aus wievielen Messeingängen der x3 besteht (bei Kaskadierung des Bausteines oder unbeschaltetem x3 Eingang erforderlich).
x3mult	Nichtbeschalteter Eingang x3mult wird als Wert 1 gewertet.

Digitale Ausgänge

err1	Fehlermeldung: err1 = 1 zeigt an, dass mindestens einer der Eingänge x1 ... x3 nicht bei der Mittelwertbildung berücksichtigt wird.
err2	Fehlermeldung: err2 = 1 zeigt an, dass keine Mittelwertbildung durchgeführt wird. Entweder sind mehrere Eingänge gestört (fail bzw. Differenz > Diff) oder die Funktion wurde durch den Eingang off ausgeschaltet.

Analoge Ausgänge

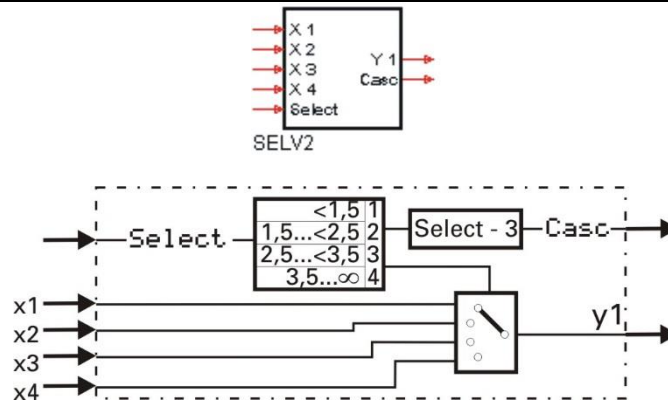
y1	arithmetischer Mittelwert oder x1 (off = 1 oder mehrere Eingänge defekt).
Casc	Faktor: Anzahl der für die Mittelwertbildung herangezogenen Werte. Casc = x1mult + x2mult + x3mult .

Parameter:

Parameter	Beschreibung	Wertebereich	Default
Diff	Grenzwert zum Vergleich von Differenzen zwischen den Eingängen x1 ... x3 zur Ermittlung fehlerhafter Eingänge	0...999 999	1

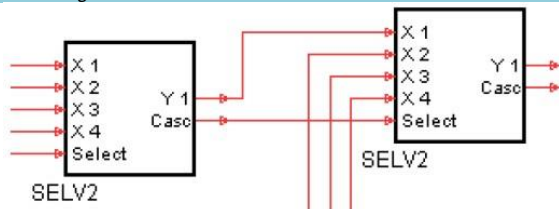
Keine Konfigurationsparameter:

3.7.11. SELV2 (Kaskadierbare Variablenauswahl (Nr. 39))



Abhängig vom Eingang **Select** wird einer der vier Eingänge $x1 \dots x4$ mit dem Ausgang $y1$ verbunden. Nicht benutzte Eingänge werden als 0 interpretiert. Ausgang **Casc** = Eingang **Select** - 3.
 Die Funktion ist wie im nachstehenden Beispiel kaskadierbar. Je nach Eingangssignal **Select** am ersten SELV2 wird die entsprechende Variable am Ausgang $y1$ des zweiten SELV2 ausgegeben.

Kaskadierung



2. SELV2

y1 Ausgang 2. SELV2

$Select < 1,5$	$x1$ vom 1. SELV2
$1,5 \leq Select < 2,5$	$x2$ vom 1. SELV2
$2,5 \leq Select < 3,5$	$x3$ vom 1. SELV2
$3,5 \leq Select < 4,5$	$x4$ vom 1. SELV2
$4,5 \leq Select < 5,5$	$x2$ vom 2. SELV2
$5,5 \leq Select < 6,5$	$x3$ vom 2. SELV2
$Select \geq 6,5$	$x4$ vom 2. SELV2

Ein-/Ausgänge

Analoge Eingänge

- $x1$ Eingang, wird am Ausgang $y1$ ausgegeben, wenn der **Select** $< 1,5$ ist.
- $x2$ Eingang, wird am Ausgang $y1$ ausgegeben, wenn $1,5 \leq Select < 2,5$ ist.
- $x3$ Eingang, wird am Ausgang $y1$ ausgegeben, wenn $2,5 \leq Select < 3,5$ ist.
- $x4$ Eingang, wird am Ausgang $y1$ ausgegeben, wenn der **Select** $\geq 3,5$ ist.
- Select** Je nach Eingangswert wird die entsprechende Variable am $y1$ -Ausgang ausgegeben.

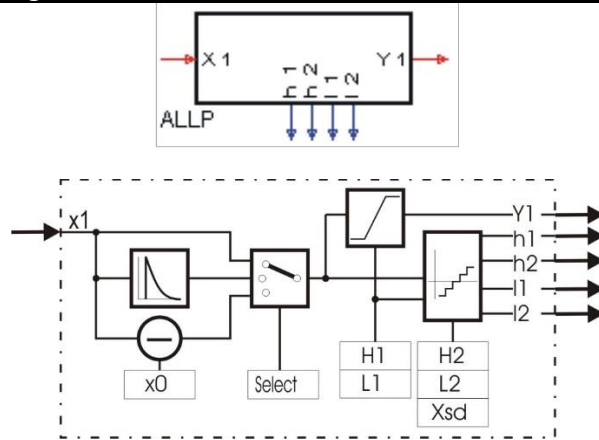
Analoge Ausgänge

- $y1$ Entsprechend dem Eingangswert von **Select** wird die entsprechende Eingangsvariable ausgegeben.
- Casc** Kaskadenausgang = **Select** - 3

Keine Parameter:

3.8. Grenzwertmeldung und Begrenzung

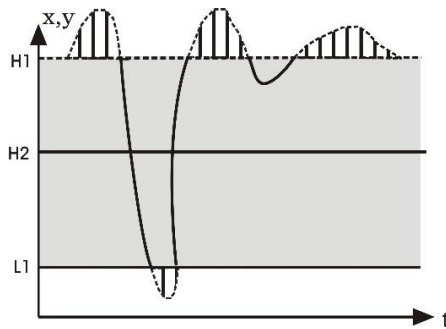
3.8.1. ALLP (Alarm und Begrenzung mit festen Grenzen (Nr. 40))



Signalbegrenzung:

Der Parameter L1 bestimmt die minimale, H1 die maximale Begrenzung des Ausgangs y1 ($L1 \leq y1 \leq H1$). Ist der Parameter H1 kleiner als L1 eingestellt, so wird H1 eine höhere Priorität zugewiesen. L1 ist dann unwirksam und es gilt $y1 \leq H1$

Begrenzung bei $H1 < L1$



Grenzsinalgeber

Der Grenzsinalgeber hat je 2 Low- und High-Alarme (L1, L2, H1 und H2). Mit dem Konfigurationsparameter **Select** kann die zu überwachende Größe gewählt werden ($x1$, $dx1/dt$, $x1-x0$). Die Grenzwerte sind als Parameter frei einstellbar und haben eine einstellbare Hysterese von ≥ 0 .

Der kleinste Abstand zwischen einem Minimal- und einem Maximal-Grenzwert ist 0. Ist ein Alarm ausgelöst, wird der entsprechende Ausgang (I1, I2, h1 und h2) auf logisch "1" gesetzt.

D -Alarm (dx1/dt)

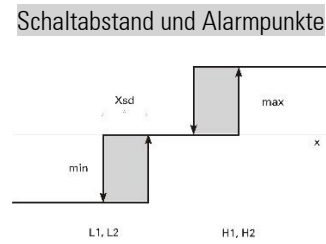
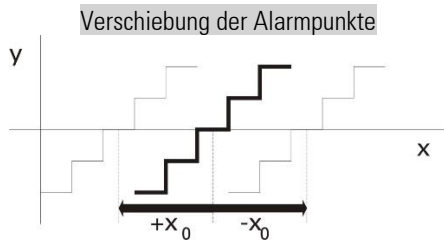
Von dem Momentanwert $x1(t)$ wird der einen Abtastzyklus zuvor gemessene Wert $x1(t-1)$ subtrahiert. Diese Differenz wird durch die Rechenzykluszeit Tr (100, 200, 400, 800ms) dividiert.

Auf diese Weise kann die Eingangsgröße $x1$ auf ihre Änderungsgeschwindigkeit überwacht werden.

Grenzwertmeldung und Begrenzung

Alarm mit Offset ($x_1 - x_0$):

Mit Hilfe von x_0 kann x_1 verschoben werden. Dies entspricht der Verschiebung der eingestellten Alarmgrenzen (L1, L2, H1 und H2) parallel zur x-Achse



Ein-/Ausgänge

Analoger Eingang

x_1 Zu überwachende Eingangsgröße

Digitale Ausgänge

- L1** Low - Alarm 1 - wird zu Logisch 1, wenn $x_1 < L1$
- L2** Low - Alarm 2 - wird zu Logisch 1, wenn $x_1 < L2$
- H1** High - Alarm 1 - wird zu Logisch 1, wenn $x_1 > H1$
- H2** High - Alarm 2 - wird zu Logisch 1, wenn $x_1 > H2$

Analoger Ausgang

y_1 Berechnetes und begrenztes Eingangssignal x_1 .

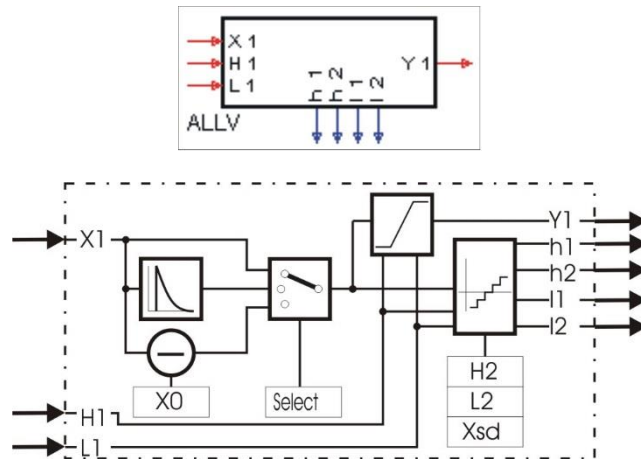
Konfigurationsparameter:

Parameter	Beschreibung		Wertebereich	Default
Select	Auswahl der zu überwachenden Größe	x_1 D-Alarm Alarm mit Offset	$x_1 \cdot t$ dx_1/dt $x_1 - x_0$	←

Parameter:

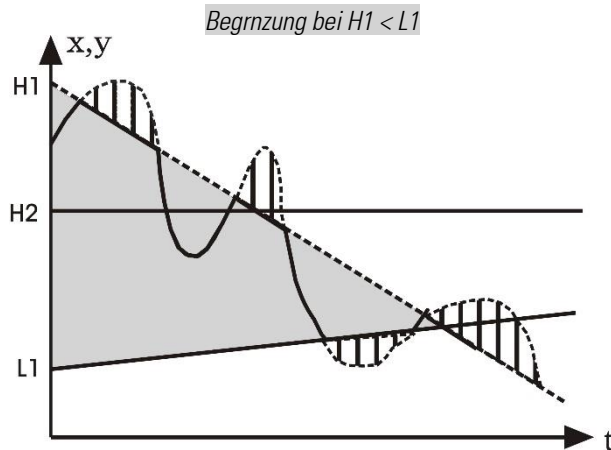
Parameter	Beschreibung	Wertebereich	Default
H1	High-Alarm 1	-29 999...999 999	9999
H2	High-Alarm 2	-29 999...999 999	9999
L1	Low-Alarm 1	-29 999...999 999	9999
L2	Low-Alarm 2	-29 999...999 999	-9999
x_0	Verschiebung x_0	-29 999...999 999	0
x_{sd}	Schalthysterese	0...999 999	1

3.8.2. ALLV (Alarm und Begrenzung mit variablen Grenzen (Nr. 41))



Signalbegrenzung:

Der analoge Eingang **H1** bestimmt die maximale Begrenzung, **L1** bestimmt die minimale Begrenzung. **y1** ist auf den Bereich zwischen **L1** und **H1** begrenzt ($L1 \leq y1 \leq H1$). Da sowohl **H1** als auch **L1** zeitlich veränderliche Variablen sind, kann **H1** kleiner als **L1** werden. In diesem Fall wird **H1** eine höhere Priorität zugewiesen. Dies bedeutet, dass $y1 \leq H1$ ist!



Grenzsignalgeber:

Der Grenzsignalgeber hat je 2 Low- und High-Alarme (**L1, L2, H1** und **H2**). Mit dem Konfigurationsparameter **Select** kann die zu überwachende Größe gewählt werden ($x1, dx1/dt, x1-x0$). Die Grenzwerte sind über die analogen Eingänge **H1** und **L1** frei einstellbar und haben eine einstellbare Hysterese von ≥ 0 . Der kleinste Abstand zwischen einem Minimal- und einem Maximal-Grenzwert ist 0. Ist ein Alarm ausgelöst, wird der entsprechende Ausgang (**l1, l2, h1** und **h2**) auf logisch "1" gesetzt.

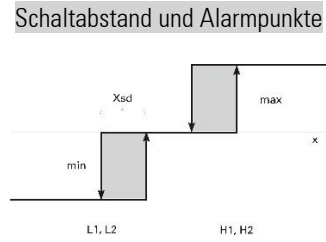
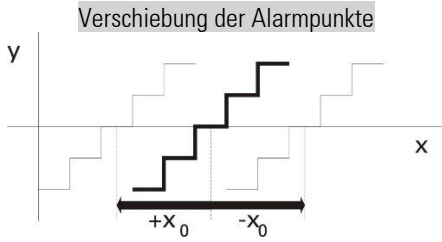
D -Alarm ($dx1/dt$)

Von dem Momentanwert $x1(t)$ wird der einen Abtastzyklus zuvor gemessene Wert $x1(t-1)$ subtrahiert. Diese Differenz wird durch die Rechenzykluszeit Tr (100, 200, 400, 800ms) dividiert. Auf diese Weise kann die Eingangsgröße $x1$ auf ihre Änderungsgeschwindigkeit überwacht werden.

Grenzwertmeldung und Begrenzung

Alarm mit Offset ($x_1 - x_0$):

Mit Hilfe von x_0 kann x_1 verschoben werden. Dies entspricht der Verschiebung der Alarmgrenzen ($L1$, $L2$, $H1$ und $H2$) parallel zur x-Achse.



Ein-/Ausgänge

Analoger Eingang

x_1	Zu überwachende Eingangsgröße
$H1$	High-Alarm
$L1$	Lo-Alarm

Digitale Ausgänge

$L1$	Low - Alarm 1 - wird zu Logisch 1, wenn $x_1 < L1$
$L2$	Low - Alarm 2 - wird zu Logisch 1, wenn $x_1 < L2$
$H1$	High - Alarm 1 - wird zu Logisch 1, wenn $x_1 > H1$
$H2$	High - Alarm 2 - wird zu Logisch 1, wenn $x_1 > H2$

Analoger Ausgang

y_1	Berechnetes und begrenztes Eingangssignal x_1 .
-------	---

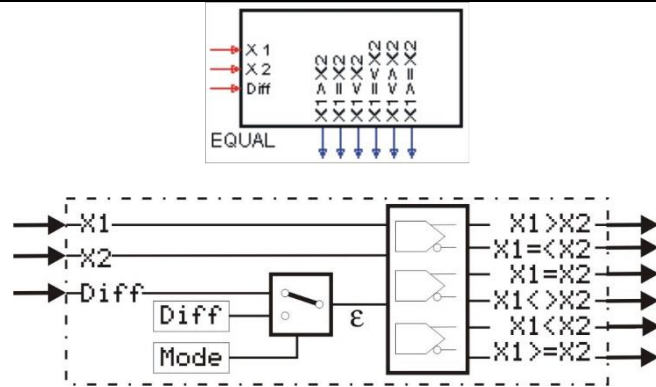
Konfigurationsparameter:

Parameter	Beschreibung		Wertebereich	Default
Select	Auswahl der zu überwachenden Größe	x_1 D -Alarm Alarm mit Offset	$x_1 t$ dx_1/dt $x_1 - x_0$	←

Parameter:

Parameter	Beschreibung	Wertebereich	Default
$H2$	High-Alarm 2	-29 999...999 999	9999
$L2$	Low-Alarm 2	-29 999...999 999	-9999
x_0	Verschiebung x_0	-29 999...999 999	0
x_{sd}	Schalthysterese	0...999 999	1

3.8.3. EQUAL (Vergleich (Nr. 42))



Die Funktion überprüft die beiden analogen Eingangswerte x1 und x2 auf Gleichheit. Die Werte gelten als gleich, wenn der Betrag ihrer Differenz kleiner oder gleich der vorgegebenen Toleranz ist.

Vergleichsbedingungen	z1	z2	z3	z4	z5	z6
$x2 + Diff < x1$	1	0	0	0	1	1
$x2 - Diff \leq x1 \leq x2 + Diff$	0	1	0	1	0	1
$x2 - Diff > x1$	0	0	1	1	1	0

Die Toleranz kann entweder als Parameter **Diff** eingestellt werden (**Mode = Para.Diff**) oder an dem analogen Eingang **Diff** vorgegeben werden (**Mode = Inp.Diff**).

Ein-/Ausgänge

Analoge Eingänge		
x1	1. zu vergleichender Eingangswert	
x2	2. zu vergleichender Eingangswert	
Diff	Toleranz für Vergleichsoperationen	

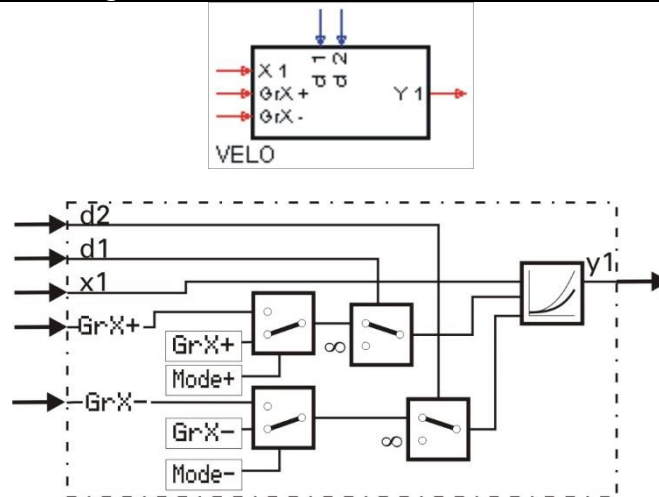
Digitale Ausgänge		Diff = 0
z1	z1 = 1, wenn $x2 + Diff < x1$	$x1 > x2$
z2	z2 = 1, wenn $x2 - Diff \leq x1 \leq x2 + Diff$	$x1 = x2$
z3	z3 = 1, wenn $x2 - Diff > x1$	$x1 < x2$
z4	z4 = 1, wenn $x2 + Diff \geq x1$	$x1 \leq x2$
z5	z5 = 1, wenn $x2 - Diff > x1 > x2 + Diff$	$x1 < x2$
z6	z6 = 1, wenn $x2 - Diff \leq x1$	$x1 \geq x2$

Keine Konfigurationsparameter!

Parameter:

Parameter	Beschreibung	Parameter Diff	Wertebereich	Default
Mode	Quelle der Toleranzangabe	analoger Eingang Diff	Para.Diff Inp.Diff	←
Diff	Toleranz für Vergleichsoperation		0... 999 999	0

3.8.4. VELO (Begrenzung der Änderung (Nr. 43))



Die Funktion reicht die Eingangsgröße $x1$ an den Ausgang $y1$ weiter und begrenzt dabei ihre Änderungsgeschwindigkeit $dx1/dt$ auf einen positiven und negativen Gradienten.

Die Gradienten können entweder als Parameter $GrX+$ und $GrX-$ in physikalischer Einheit / Sek eingestellt oder an den analogen Eingängen $GrX+$ und $GrX-$ vorgegeben werden. Die Umschaltung zwischen den Gradientenquellen erfolgt für den positiven Gradienten durch den Parameter $Mode+$ und für den negativen Gradienten durch $Mode-$. Über die digitalen Eingänge $d1$ und $d2$ können die Gradienten getrennt für positive und negative Richtung abgeschaltet werden. $y1$ folgt dann unverzögert dem Eingang $x1$.

Bei Verwendung der analogen Eingänge für die Vorgabe der Gradienten gilt:
 $GrX+ \geq 0$ bzw. $GrX- \leq 0$, ansonsten wird der entsprechende Gradient zu 0 gesetzt.

Die Funktion hat ein 'Gedächtnis'. Das heißt: Nach Power-On arbeitet sie mit dem Wert von $y1$ weiter, der bei Power-Off bestand, sofern die RAM-Daten dann noch erhalten sind.

Ein-/Ausgänge

Digitale Eingänge

- $d1$ Steuerung des positiven Gradienten 0 = der ausgewählte Gradient ist wirksam. 1 = der Gradient ist nicht wirksam
- $d2$ Steuerung des negativen Gradienten 0 = der ausgewählte Gradient ist wirksam. 1 = der Gradient ist nicht wirksam

Analoge Eingänge

- $x1$ Zu begrenzende Eingangsgröße
- $GrX+$ positiver Gradient [phys. Einheit/sek], wenn Parameter $Mode+$ = Inp. $GrX+$
- $GrX-$ negativer Gradient [phys. Einheit/sek], wenn Parameter $Mode-$ = Inp. $GrX-$

Analoger Ausgang

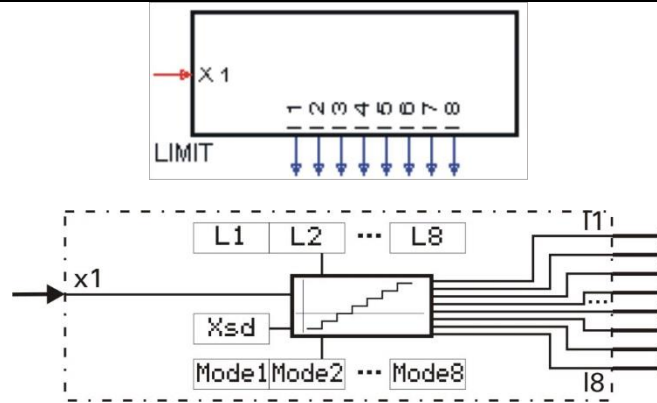
- $y1$ Begrenzter Eingangswert $x1$

Keine Konfigurationsparameter!

Parameter:

Parameter	Beschreibung	Wertebereich	Default
$Mode+$	Quelle des positiven Gradienten	Parameter $GrX+$	Para. $GrX+$
		analoger Eingang $GrX+$	Inp. $GrX+$
$Mode-$	Quelle des negativen Gradienten	Parameter $GrX-$	Para. $GrX-$
		analoger Eingang $GrX-$	Inp. $GrX-$
$Grx+$	positiver Gradient [phys. Einheit/sek], wenn Parameter $Mode+$ = Para. $GrX+$	0...999 999	0
$Grx-$	negativer Gradient [phys. Einheit/sek], wenn Parameter $Mode-$ = Para. $GrX-$	-29 999...0	0

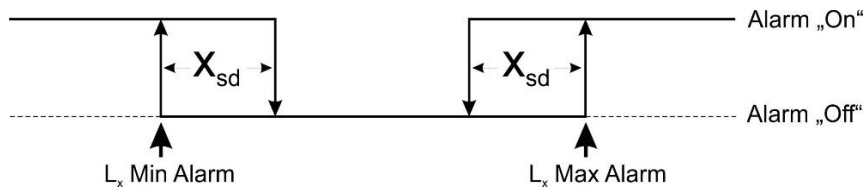
3.8.5. LIMIT (Mehrfachalarm (Nr. 44))



Die Funktion überprüft die Eingangsgröße x1 auf 8 Alarmwerte L1...L8. Je nach Konfiguration durch Mode 1...Mode 8 wird der zugehörige Alarmwert als MAX- oder MIN-Alarm bewertet.

Bei MAX-Alarm-Konfiguration wird der Alarm bei Überschreiten des Alarmwertes ausgelöst und bei Unterschreiten (Alarmwert - Hysterese Xsd) beendet.

Bei MIN-Alarm-Konfiguration wird der Alarm bei Unterschreiten des Alarmwertes ausgelöst und bei Überschreiten (Alarmwert + Hysterese Xsd) beendet.



Ein-/Ausgänge

Analoger Eingang

x1 Zu überwachende Eingangsgröße

Digitale Ausgänge

I1 . . . I8 Zustände von Alarm1 bis Alarm8: 0= kein Alarm; 1= Alarmfall

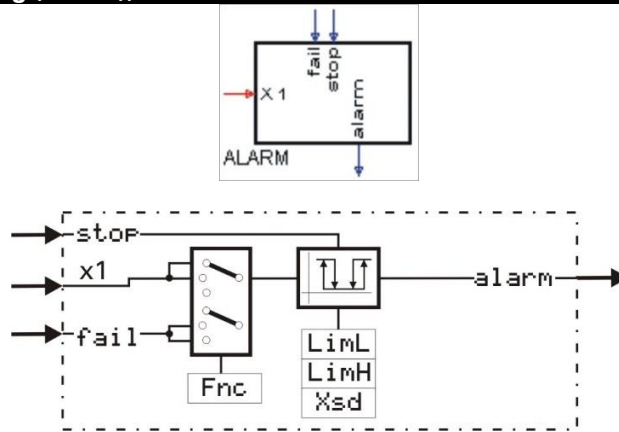
Konfigurationsparameter:

Parameter	Beschreibung	Wertebereich	Default
Mode1...Mode8	Funktionen der Alarme	Max-Alarm Min-Alarm	MAX-Alarm MIN-Alarm ←

Parameter:

Parameter	Beschreibung	Wertebereich	Default
L1...L8	Schaltpunkte	-29 999 ... 999 999	0
Xsd	Schalthyserese Xsd	0 ... 999 999	0

3.8.6. ALARM (Alarmverarbeitung (Nr. 45))

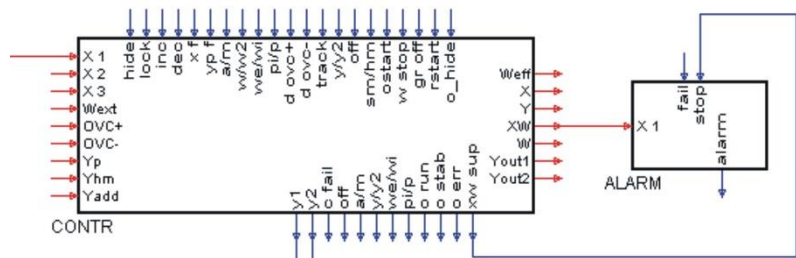


x1 wird auf einen unteren und einen oberen Alarmwert überprüft. Zusätzlich kann der digitale Alarmeingang **fail** aufgeschaltet werden. Mit dem Konfigurationsparameter **Fnc** wird ausgewählt, welches Signal überwacht werden soll (**x1**, **x1+fail** oder **fail**). Bei Eingang **stop** = 1 werden die Alarmer (**fail** und **x1**) unterdrückt.

Nach Wegnahme dieses Signals dauert die Unterdrückung solange an, bis der überwachte Wert wieder im Gutbereich ist. Dies kann z.B. dazu genutzt werden, eine Alarmmeldung bei Sollwertänderung zu unterdrücken oder einen Alarm zu quittieren.

Alarmunterdrückung bei Sollwertänderung

Bei Sollwertänderung wird am Ausgang **xw sup** des Reglers ein Impuls von der Länge eines Abtastzyklus Ts ausgegeben.



Ein-/Ausgänge

Digitale Eingänge

- fail** digitales Alarmsignal z.B. Failsignal von AINP
- stop** stop = 1: die Alarmer (fail und x1) werden unterdrückt. Nachdem stop wieder auf 0 zurück- gegangen ist, dauert die Unterdrückung solange an, bis der überwachte Wert wieder im Gutbereich ist.

Analoger Eingang

- x1** Zu überwachende Eingangsgröße

Digitaler Ausgang

- alarm** Alarmzustand: 0 = Kein Alarm; 1= Alarmfall

Konfigurationsparameter:

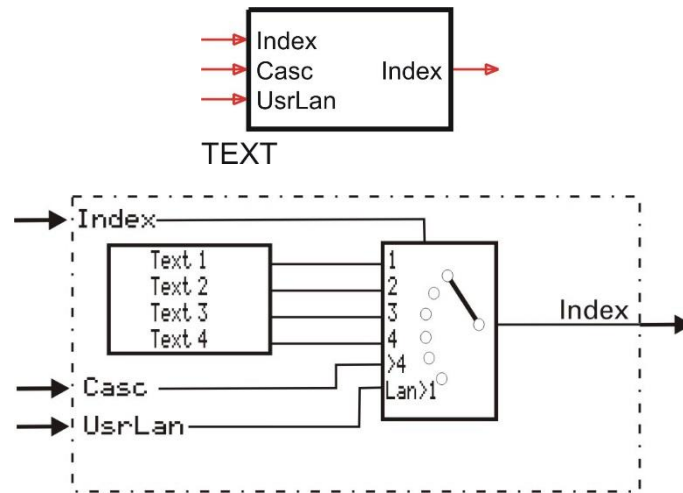
Parameter	Beschreibung	Wertebereich	Default
Fnc	Alarmfunktion	nur x1 wird überwacht	Messw.X1
		x1 und fail wird überwacht	X1+fail
		nur fail wird überwacht	fail

Parameter:

Parameter	Beschreibung	Wertebereich	Default
LimL	unterer Grenzwert für den Alarm	-29 999 ... 999 999	-10
LimH	oberer Grenzwert für den Alarm	-29 999 ... 999 999	10
Lxsd	Schalthyserese Xsd	0 ... 999 999	0

3.9. Visualisierung

3.9.1. TEXT (Textcontainer mit sprachabhängiger Auswahl (Nr. 79))



Der Textbaustein enthält eine Liste von Anwendertexten, die von verschiedenen Bedienseiten angezeigt werden können (Programmgeber, VVWERT und ALARM). Diese Texte können in einer VVWERT-Seite als Auswahlliste angezeigt und verstellt werden (z. B. zur Klartextauswahl von Rezepten).

Der Funktionsblock kann kaskadiert werden, wenn mehr als 4 Texte zur Auswahl stehen sollen. Texte können nur über Engineering Tool eingegeben werden: 4 Texte, je bis zu 16 Zeichen

Ein-/Ausgänge

Analoge Eingänge

Index	Eingang für die Auswahl des Textes
Casc	Kaskadiereingang für weitere Textblöcke in der gleichen Sprache
UsrLan	Eingang für einen Textblock mit Texten in einer weiteren Sprache

Analoge Ausgänge

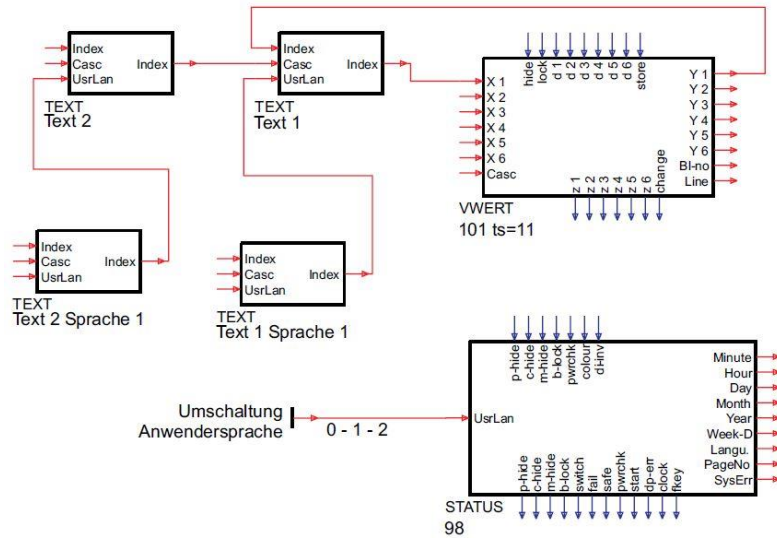
Index	Nummer des ausgewählten Textes des Textbausteins
--------------	--

Der Ausgang "Index" des letzten Textblocks einer Textkaskade wird auf den Block verdrahtet, dessen Bedienseite die Texte verwenden soll, z. B. VVWERT. Der Indexeingang dieses Textblocks wird mit der Nummer des anzuzeigenden Textes belegt.

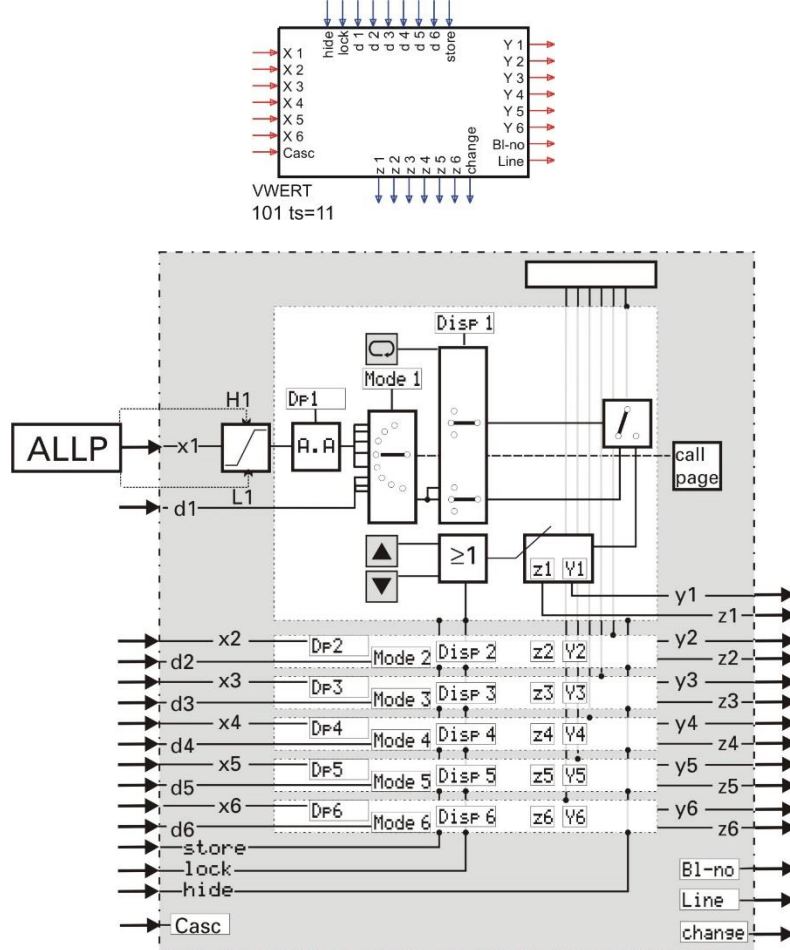
Die Texte sind über den Kaskadeneingang (Casc) zu einer beliebigen Anzahl von Texten zu erweitern. Dazu wird der Index-Ausgang des untergeordneten Blocks (Texte 5 ...8) auf den Eingang "Casc" des nächsten Textblocks verdrahtet. Der Index für die Textauswahl wird nur am Indexeingang des letzten Blocks eingestellt (siehe Beispiel unten).

Für die Anwendersprachumschaltung wird auf den Spracheingang UsrLan des verwendeten Textblocks der Indexausgang des (Sprach-) Textblocks verdrahtet. Dessen Texte ersetzen bei der Anwendersprachumschaltung die Texte des ersten Textblocks. Die Anwendersprachumschaltung erfolgt zentral am Statusblock.

Verdrahtung von kaskadierten Textblöcken, die Anwendersprachumschaltung erfolgt über den Statusblock.



3.9.2. VWERT (Anzeige/Vorgabe von Prozesswerten (Nr. 96))




Allgemeines

Diese Funktion ermöglicht die Anzeige bzw. Vorgabe von 6 analogen oder digitalen Prozesswerten in 6 Anzeigezeilen. Diese Werte können auch über die Kommunikationsschnittstelle des KS 98-1 verändert werden. Der Funktionsblock ist kaskadierbar, wodurch auf der Bedienseite ein Scrollfeld mit mehr als 6 Zeilen ermöglicht wird.



- Per Konfiguration wird festgelegt, ob die Anzeigezeile digitale oder analoge Funktion hat, und ob sie abgeschaltet wird (Leerzeile im Display), der Wert änderbar sein oder nur angezeigt werden soll.
- Mögliche Anzeigefunktionen sind: analog, digital, Text, Menü, Taster, Schalter und Radio Button
- Angezeigt werden normalerweise die an den Eingängen anliegenden Werte.
- Am entsprechenden Funktionsausgang wird ein Wert ausgegeben, der an der Front einstellbar ist (wenn die zugehörige Zeile auf "änderbar" konfiguriert wurde).
- Nur änderbare Zeilen sind anwählbar.
- Die Änderung dieser Werte aus der Bedienebene ist abschaltbar (**lock**)
- Als Initialwert für die Ausgänge bei Power-On dienen die Parameter **z1 ... z6** bzw. **y1 ... y6**.
- Der Ausgangswert wird nur dann angezeigt, wenn der Ausgang auf den zugehörigen Eingang zurückverbunden ist oder die Anzeige für diesen Wert im Verstellmodus ist.
- Bei einer positiven Flanke am **store**-Eingang werden die an den Signaleingängen liegenden Werte als Parameter **z1 ... z6** und **y1 ... y6** und damit als Ausgangswerte übernommen.

Werteänderungen werden unverlierbar als Parameter **z1 ... z6** bzw. **y1 ... y6** gespeichert. Ist der digitale Eingang **lock** gesetzt, so können keine Werte verändert werden. Bei gesetztem digitalen Eingang **hide** wird die Bedienseite nicht angezeigt. Mit dem Engineering-Tool kann ein Text (max. 16 Zeichen) als Anzeigenüberschrift konfiguriert werden. Ebenso weitere Texte für die Identifizierung des Wertes und die Einheit bzw. für digitale Zustände.

 Werte der benutzten analogen Eingänge werden als Parameterwerte übernommen, wenn am store- Eingang eine positive Flanke erkannt wird. Die Aktivierung dieses Eingangs sollte nur bei relevanten Änderungen der Eingangswerte erfolgen. Ein zu häufiges Speichern kann zur Zerstörung des EEPROM's führen! (→ Seite xxx)

Ein-/Ausgänge

Digitale Eingänge:

- hide** Anzeigeunterdrückung (Bei **hide** = 1 wird die Seite in der Bedienung nicht angezeigt).
- lock** Blockierung der Verstellung (Bei **lock** = 1 sind die Werte nicht mittels der Tasten  verstellbar).
- d1 ... d6** Anzuzeigende Prozesszustände. (Default = 0)
- store** Bei einer positiven Flanke (0→1) werden die Eingangswerte im EEPROM gespeichert und als Ausgangswerte übernommen.

Digitale Ausgänge:

- z1 ... z6** ausgegebene Prozesswerte.
- change** Wird in der Bedienung ein Wert geändert, so wird für einen Rechenzyklus des VWert-Blockes der change-Ausgang auf 1 gesetzt.

Analoge Eingänge:

- x1 ... x6** Anzuzeigende Prozesswerte. (Default = 0)
- casc** Durch die Verdrahtung eines casc-Eingang mit dem bl-no Ausgang eines anderen VWert lassen sich Kaskaden aufbauen.

Analoge Ausgänge:

- y1 ... y6** ausgegebene Prozesswerte.
- B1-no** Eigene Blocknummer
- line** Wird in der Bedienung ein Wert geändert, so wird für einen Rechenzyklus des VWert-Blockes der line-Ausgang auf den Wert gesetzt (1 – 6) der verändert wurde.

Parameter und Konfigurationsdaten

Parameter	Beschreibung	Wertebereich	Default
z1...z6	Startwerte für die Digitalausgänge 1...6 bei Power-On	0/1	0
y1...y6	Startwerte für die Analogausgänge 1...6 bei Power-On	-29999...99999	0

Konfiguration	Beschreibung	Werte	Default
Disp1 ... Disp6	Funktion der Anzeigezeile 1...6	Zeile anzeigen, Wert änderbar	änderbar
		Zeile nur anzeigen	anzeigen ←
		Zeile = Leerzeile	Leerzeile
		Wertanzeige analog	analog ←
		Wertanzeige digital	digital
Mode1 ... Mode6	Art der Anzeigezeile 1...6	Wertanzeige im Zeitformat	Zeit
		Auswahlgruppe (radio button)	Radio
		Umschaltfunktion (Toggeln)	Schalter
		Tasterfunktion (gedrückt =1)	Taster
		Textauswahl	Text
Dp1 ... Dp6	Nachkommastellen in Analogzeile 1...6	Menue-Funktion (Seitenwechsel)	Menue
			0 ... 3 0

Eingabe und Anzeige von Texten

Das Ändern der im Gerät angezeigten Texte ist nur im Engineering-Tool möglich! Für jeden Textparameter können maximal 16 Zeichen eingegeben werden. Abhängig davon, ob eine Zeile als analoge, digitale, Radio-, Schalter-, Taster- oder Menue-Zeile konfiguriert wurde, werden alle 16 Zeichen (z.B. **Mode x = digital**) oder nur die ersten 6 Zeichen z.B. **Mode x = analog**) im Gerät dargestellt. Weitere Detail-Informationen zu den einzelnen Darstellungstypen finden sich am Ende des Abschnittes.




Bei digitalen Anzeigen (digital, Schalter, Taster und Radio):

Signal = 0: Je nach Zeile von 'Text1 a ... Text6 a'

Signal = 1: Je nach Zeile von 'Text1 b ... Text6 b'

Bedienseite des VVWERT

Der VVWERT hat eine Bedienseite, die bei nicht aktivierten 'hide' Eingang im Bedienseitenmenü ausgewählt werden kann. Hinweise zur Bedienung siehe Abschnitt Bedienseiten Seite 41.

-  Ist eine Zeile als Anzeige konfiguriert, kann der Wert dieser Zeile nicht verändert werden.
-  Die Bedienung der Zeilenmodi Radio, Schalter und Taster wird im Abschnitt 1.9.6 "Verstellen von Werten" beschrieben.
-  Diese Bedienung ist in einer Beschreibung zur Anlagenbedienung gesondert zu beschreiben.

PMA KS98-2		12:47
Integrator surv		
IntInp	=	20.00 [%]
IntOut	=	57.0 [%]
Integration up		
Barg.2	=	50 [%]
LED3	off	
LED4	on	

Kaskadieren von VVWert Blöcken

Zur Verkettung mehrerer VVWert-Bedienseiten wird der BI-no Ausgang eines weiteren VVWert mit dem Casc-Eingang des aufrufenden VVWerts verdrahtet. Dabei kann die letzte zu verknüpfende Seite auch wieder auf die Anfangsseite zurückgekoppelt werden (Ringaufbau).

Die Kaskadierung eines VVWert-Blocks wird auf der Anzeigeseite durch Pfeile ▲▼ angezeigt. Oberhalb der ersten Zeile wird ein Vorgängerblock (Verdrahtung des BI-no – Ausgangs) markiert und unterhalb der letzten Zeile ein Nachfolgeblock (Verdrahtung des Casc-Eingangs), andernfalls entfallen diese Pfeile. Wird der Cursor auf einen dieser Pfeile gesetzt und die Enter-Taste betätigt, so wird auf die entsprechende VVWert-Seite gewechselt. Wird die aufgerufene VVWert-Seite standardmäßig verlassen, so erfolgt ein Wechsel auf die Auswahlliste der Bedienseiten.

Die wählbaren Darstellungsmodi im Detail

① Datentyp Analog

Der Zeileninhalt gibt 2 statische Texte (6 Zeichen) wieder und den an X1...X6 angeschlossenen Analogwert. Die Änderung des Wertes erfolgt wie oben beschrieben, wenn Änderbarkeit konfiguriert ist.

VVWert-Seite mit den Zeilenmodi: Vorgängerseitenmarkierung, analog, Zeit, Textauswahl, Menü, digital, Schalter

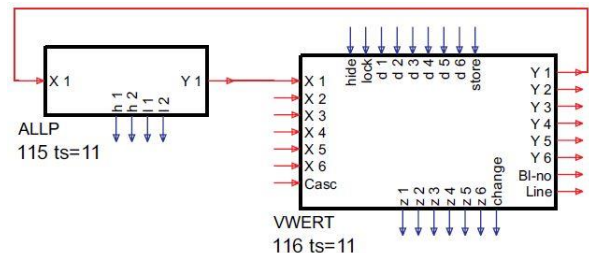
Ist der korrespondierende Eingang Xn über einen Funktionsblock des Typs ALLP verdrahtet so werden dessen Grenzen H1 (Obere Grenze) und L1 (Untere Grenze) als Einstellgrenzen für diesen Wert verwendet. Ist kein ALLP-Block an dem Eingang angeschlossen, so gelten wie bisher die Einstellgrenzen -29999 bis 999999.

PMA KS98-2		13:11
Mode		
▲	Temp.	= 152.0 °C
③	Time	= 01:05:00 h:m:s
		= 1
⑧	Alarm Menu	▶▶
②	Process Active	
⑥	Fill up Tank	

Beispiel: Wert mit Grenzen:

Jeder Wert kann neben seiner max. Nachkommastellenzahl seine eigenen Einstellgrenzen besitzen, die aus den Parameterwerten L1 und H1 eines vorgeschalteten ALLP-Blocks entnommen werden.

Sollte die Quelle des Anzeigewertes nicht der VVWert selber sein, so begrenzt der ALLP den Wert bereits mit diesen Parameterwerten.



② Datentyp Digital

Abhängig vom Wert des digitalen Eingangsbits der entsprechenden Zeile wird der "0"-Text (Name_n) oder "1"-Text (Unit_n) angezeigt. Bei statischem Wert des Eingangs kann eine statische Textausgabe erzeugt werden (z.B. Überschrift).

③ Datentyp Zeit (analoger Ausgang)

Mit dem Datentyp Zeit können Zeiten in HH:MM:SS oder HH:MM angezeigt oder eingestellt werden, wobei die unterste Dezimalstelle volle Minuten angibt. Die Nachkommstellen bilden die Sekundenanzeige.

- Wird die entsprechende Nachkomma- Konfiguration DP auf 0 gesetzt, so ist eine Einstellung der Sekunden nicht möglich. Es können nur Stunden und Minuten verstellt werden. Ist der Wert des entsprechenden Konfigurationswertes DP gleich 2, so ist eine Verstellung der Sekunden ebenfalls möglich.
- Ab einer Zeit von 100 Stunden werden keine Sekunden mehr angezeigt.
- Der Einstellbereich ist 00:00:00 - 15999:59 Stunden. Wegen der begrenzten Auflösung einer Floatzahl ist ab dem Wert 16:40:00 Stunden nur noch eine Verstellung in Schritten von 6 Sekunden möglich.

④ Datentyp Radio (Radiobutton; digitaler Ausgang)

Mit dem Datentyp Radiobutton können kombinierte Auswahlfelder umgeschaltet werden.

- Die Verstellung wird nach Anwahl direkt ohne Einleitung mit der Funktionstaste **F** durchgeführt.
- Radiobutton, die in einem VWert hintereinander angeordnet sind, bilden eine gemeinsame Gruppe.
- Nur ein Element dieser Gruppe ist eingeschaltet.
- Durch die Betätigung der Funktionstaste wird der Radiobutton, auf dem der Cursor gerade steht, aktiv. Alle anderen zugehörigen werden inaktiv.
- Eine neue Gruppe beginnt, wenn zwischen 2 Radiobuttons ein anderer Datentyp definiert ist.
- Wird bei der Übertragung der Daten zum VWert kein Radiobutton eingeschaltet, so bleiben alle ausgeschaltet. Ist mehr als 1 Button aktiv, so wird der 1. der Gruppe aktiviert, die weiteren sind inaktiv.

⑤ Datentyp Schalter (digitaler Ausgang)

Mit dem Datentyp Schalter können Ein-/Ausschaltfunktionen realisiert werden (Toggeln).

- Die Verstellung wird nach Anwahl direkt ohne Einleitung mit der Funktionstaste **F** durchgeführt.
- Durch die Betätigung der Funktionstaste wird ein ausgeschalteter Schalter eingeschaltet bzw. ein eingeschalteter ausgeschaltet.

VWert-Seite mit den Zeilenmodi: Taster, Radio, Textliste und Folgeseitenmarkierung

⑥ Datentyp Taster (digitaler Ausgang)

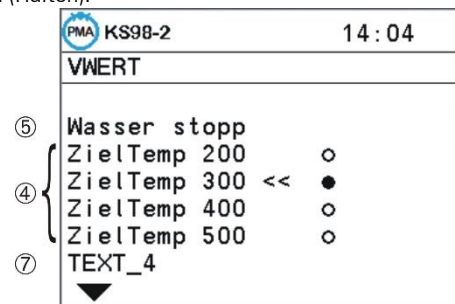
Mit dem Datentyp Taster können kurze Ein-/Ausschaltfunktionen realisiert werden (Halten).

- Die Verstellung wird nach Anwahl direkt ohne Einleitung mit der Funktionstaste **F** durchgeführt.
- So lange die Funktionstaste betätigt ist, wird der Ausgang eingeschaltet. Wird die Taste losgelassen ist der Ausgang ausgeschaltet.

⑦ Datentyp Text (analoger Ausgang, siehe auch: Funktionsblock Text)

Mit dem Datentyp Text können für ganzzahlige analoge Signale (Index) indizierte Texte angezeigt werden. Außerdem kann bei der Verstellung an Hand eines Textes ein Analogwert ausgewählt werden.

- Der korrespondierende Eingang muss mit dem Indexausgang eines Textblockes verbunden sein.
- Die Nummer des auszuwählenden Textes (VWert-Ausgang Y1...Y6), wird am Index-Eingang des ersten (VWert-nahen) Textblockes angelegt.
- Die Textbausteine können kaskadiert werden, indem der Index-Ausgang eines weiteren Textbausteines mit dem Casc-Eingang des vorhandenen Textblockes verdrahtet wird. Die Textauswahl erfolgt immer über den Indexeingang des Textblockes, der dem VWert am nächsten liegt.
- Über den UsrLan-Eingang können Textbausteine mit unterschiedlicher Sprache angehängt werden. Die Umschaltung auf eine andere Sprache (Sprachindex) wird durch den Wert am UsrLan-Eingang des Statusblocks 98 definiert. Steht kein entsprechender Textbaustein für die Sprache zur Verfügung (z.B. Sprachindex zu groß gewählt), so wird der korrespondierende Text im letzten gefunden Sprachblock ausgegeben.
- Bei der Auswahl eines Textes im anzeigenden VWert ist die Anzahl der wählbaren Texte durch die Anzahl der angeschlossenen Textbausteine begrenzt.



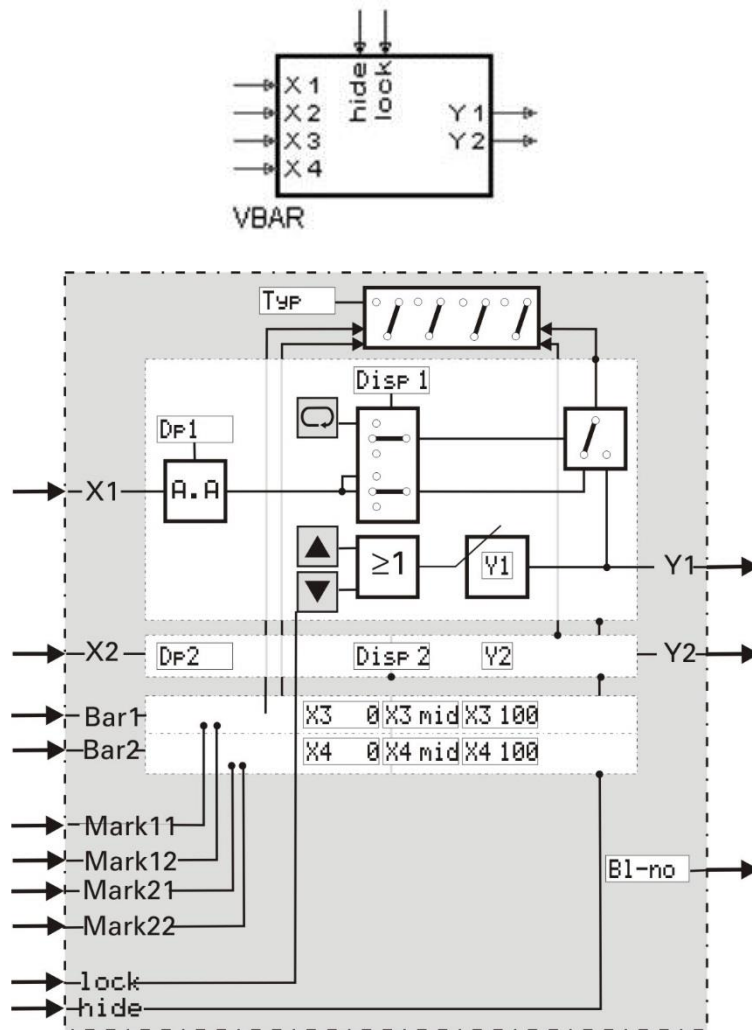
- Wenn der Index für die Textauswahl einen anderen Ursprung hat, so wird bei einem Index außerhalb der möglichen Textauswahl (0 oder > max) kein Text angezeigt. Der VVWERT markiert die Zeile mit "_____".
- Bei einer Textauswahl am VVWERT sollte der Initialwert (Parameter Y1...Y6) > 0 eingestellt werden, um den Anfangswert "_____ " zu vermeiden.

⑧ Datentyp Menü

Mit dem Datentyp Menue kann auf andere Bedienseiten gewechselt werden (einstufiges Menü, keine Verkettung möglich).

- Der am korrespondierenden Eingang anliegende Wert, wird als Blocknummer der Bedienseite interpretiert, auf die gewechselt werden soll.
- Durch die Betätigung der Enter-Taste erfolgt der Wechsel auf die angegebene Seite. Kann die Seite nicht erreicht werden, so erfolgt ein Wechsel auf die Auswahlliste der Bedienseiten. Hier werden alle Blöcke angezeigt, die momentan ausgewählt werden können.
Folgende Gründe können für eine nicht erreichbare Seite bestehen:
 1. Blocknummer nicht definiert
 2. Blocknummer hat keine Bedienseite
 3. Block kann wegen hide = 1 momentan nicht angezeigt werden.
- Wird die aufgerufene Bedienseite standardmäßig verlassen, so erfolgt die Rückkehr zur VVwert-Seite, von der dieser Aufruf erfolgt ist.
- Wird über diese Vorgehensweise auf eine VVwert-Bedienseite gewechselt, die selber wieder eine Zeile des Typs Menue enthält, wird ein weiterer Wechsel nicht ausgeführt.

3.9.3. VBAR (Bargraf-Anzeige (Nr. 97))




Allgemeines

Diese Funktion ermöglicht die Anzeige von 2 analogen Eingangssignalen als Bargrafen, sowie von 2 analogen Eingangssignalen als Zahlenwerte. Außerdem sind zwei analoge Ausgangssignale vorgebar. Mit 4 weiteren analogen Eingängen können im Wertebereich der Bargrafen je 2 Marker als seitliche Markierungen an den Balken positioniert werden, die z.B. Alarmgrenzen oder Vergleichswerte anzeigen können. Bei offenen Markereingängen oder Markerwerten außerhalb des Wertebereiches wird die Markeranzeige unterdrückt.

- Per Konfigurationen wird festgelegt, ob die Bargrafen waagrecht oder senkrecht verlaufen. (Typ)
- Per Konfigurationen wird festgelegt, ob die Werteanzeigen sichtbar oder abgeschaltet sind
- Durch die Konfiguration der Startwerte **x3mid** bzw. **x4mid** wird festgelegt, ob der Bargraf nur in eine Richtung (von oben oder von unten) oder in 2 Richtungen vom Mittelwert aus anzeigt.
- Die an den Eingängen anliegenden Werte werden angezeigt.
- Am entsprechenden analogen Ausgang wird ein Wert ausgegeben, der über die Front einstellbar ist.
- Die Änderung dieser Werte in der Bedienebene ist abschaltbar.
- Als Initialwert bei Power-On dienen die Parameter **Y1** / **Y2**.
- Der Ausgangswert wird nur dann angezeigt, wenn der Ausgang mit dem zugehörigen Eingang verbunden ist oder die Anzeige für diesen Wert im Verstellmodus ist.
- Werteänderungen werden unverlierbar als Parameter **Y1** / **Y2** gespeichert.
- Bei einer positiven Flanke am **store**-Eingang werden die an den Signaleingängen liegenden Werte als Parameter **y1** und **y2** und damit als Ausgangswerte übernommen.
- Ist an den x1 und x2 Eingängen ein ALLP angeschlossen, so werden dessen Grenzen L1 und H1 für die Einstellung der Parameter benutzt.

Visualisierung

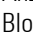

Ist der digitale Eingang **lock** gesetzt, so können keine Werte verändert werden. Bei gesetztem digitalen Eingang **hide** wird der Bargraf in den Bedienseiten nicht angezeigt. Ein 16-stelliger Text für die Anzeigenüberschrift kann anwenderspezifisch über das Engineering-Tool eingestellt werden. Ebenso weitere Texte für die Identifizierung des Wertes und die Einheit.

 Werte der benutzten analogen Eingänge werden als Parameterwerte übernommen, wenn am **store**-Eingang eine positive Flanke erkannt wird. Die Aktivierung dieses Eingangs sollte nur bei relevanten Änderungen der Eingangswerte erfolgen.

Ein zu häufiges Speichern kann zur Zerstörung des EEPROM's führen! (→ Seite xx)

Ein-/Ausgänge

Digitale Eingänge:

hide	Anzeigeunterdrückung (Bei hide = 1 wird die Seite in der Bedienung nicht angezeigt).
lock	Blockierung der Verstellung (Bei lock = 1 sind die Werte nicht mittels der Tasten   verstellbar).
store	Bei einer positiven Flanke (0→1) werden die Eingangswerte im EEPROM gespeichert und als Ausgangswerte übernommen.

Analoge Eingänge:

X1 / X2	Als Wert anzuzeigende Prozesswerte. (Default = 0)
X3 / X4	Als Bargraf anzuzeigende Prozesswerte. (Default = 0)
Mark 11	Markierung am ersten Balken
Mark 12	Markierung am ersten Balken
Mark 21	Markierung am zweiten Balken
Mark 22	Markierung am zweiten Balken

Analoge Ausgänge:

y1 / y2	Gültige Prozesswerte.
BL-no	eigene Blocknummer

Parameter und Konfigurationsdaten

Parameter	Beschreibung	Wertebereich	Default
Y1 / Y2	Startwerte bei Power-On.	-29999...99999	0

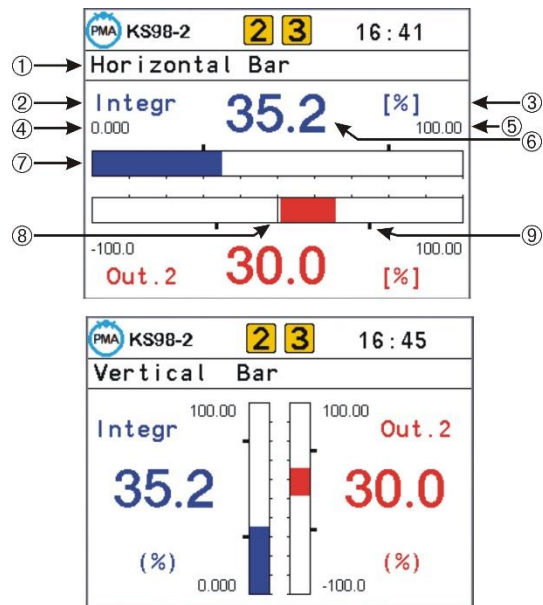
Konfiguration	Beschreibung	Werte	Default
Disp1	Funktion der Werteanzeige 1 und 2	x1 / x2 anzeigen, Wert änderbar	änderbar
Disp2		x1 / x2 nur anzeigen	anzeigen ←
Dp1 / Dp2	Nachkommastellen in Werteanzeige 1 / 2		0 ... 3 0
Typ	Lage der Bargrafen Beide Bargrafen	waagerecht	waagere. ←
		Beide Bargrafen senkrecht	senkrecht
X3 0	Anzeigenskalierung Bargraf 1, 0% (linkes bzw. unteres Ende)	-29999...99999	0
X3 100	Anzeigenskalierung Bargraf 1, 100% (rechtes bzw. oberes Ende)	-29999...99999	100
X3 mid	Anzeigenskalierung Bargraf 1, Startwert (Mitte)	-29999...99999	0
X4 0	Anzeigenskalierung Bargraf 2, 0% (linkes bzw. unteres Ende)	-29999...99999	0
X4 100	Anzeigenskalierung Bargraf 2, 100% (rechtes bzw. oberes Ende)	-29999...99999	100
X4 mid	Anzeigenskalierung Bargraf 2, Startwert (Mitte)	-29999...99999	0

Bedienseite des VBAR

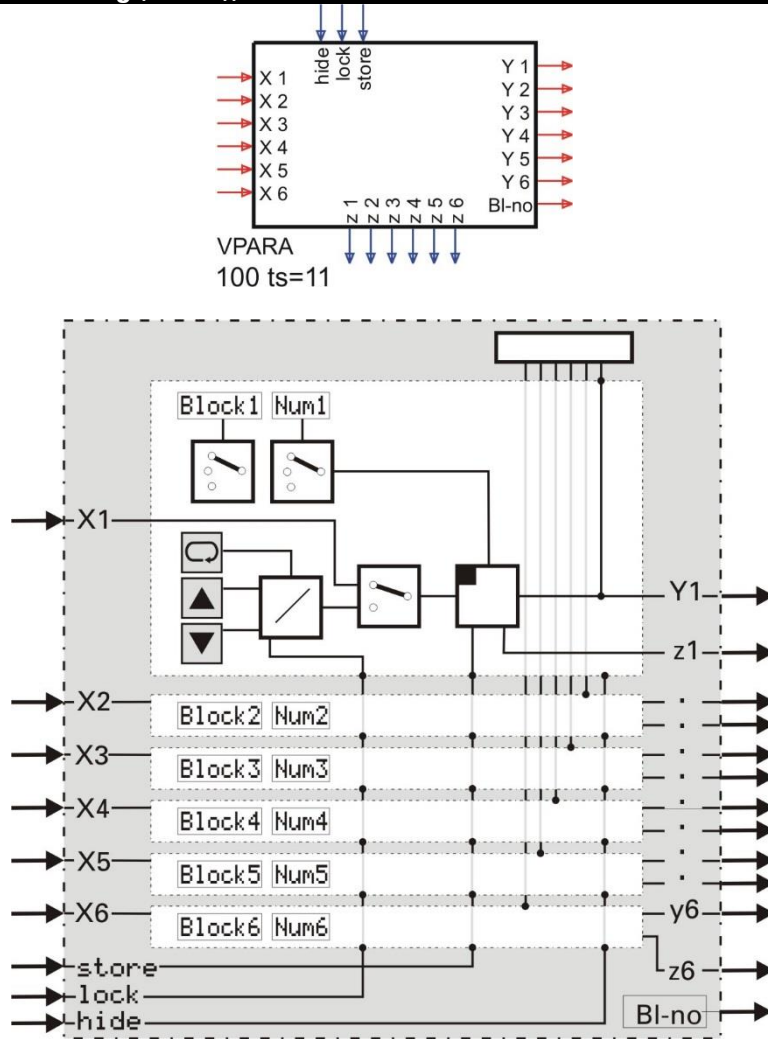
VBAR hat eine Bedienseite, die bei nichtbeschaltetem 'hide' Eingang im Bedienseitenmenü ausgewählt werden kann. Das Ändern der im Gerät angezeigten Texte ist nur im Engineering-Tool möglich! Für jeden Textparameter können maximal 16 Zeichen eingegeben werden.

Ist ein Wert als Anzeige konfiguriert, kann dieser Wert nicht verändert werden.

- ① Titel
- ② Prozesswertname für X1
(erste 6 Zeichen von 'Name 1')
- ③ Einheit für X1
(erste 6 Zeichen von 'Einh. 1')
- ④ Skalenanfang des Balkens für Wert X1
- ⑤ Skaleneinde des Balkens für Wert X1
- ⑥ Prozesswertanzeige/Eingabefeld
- ⑦ Balken für Wert X1
- ⑧ Mittelwert des Balkens für X2
(Ausgangspunkt)
- ⑨ Marker am rechten/unteren Balken für X2
entsprechendes gilt für den jeweils anderen Balken



3.9.4. VPARA (Parameterbedienung (Nr. 98))

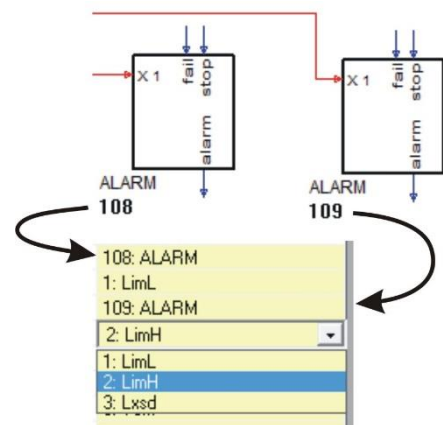


Allgemeines

Die Funktion VPARA stellt eine Bedienseite zur Verfügung, mit der bis zu 6 Parameter anderer im Engineering vorhandener Funktionsblöcke aus der Bedienebene heraus verändert werden können.

Jeder anzuzeigende Parameter wird der Anzeigefunktion mit Blocknummer und Parameternummer mit Hilfe von zwei Konfigurationsdaten bekannt gemacht. Das Engineering-Tool unterstützt die Parametrierung durch eine spezielle Bediensequenz, in der die Parameternummern des gewählten Blocks mit Hilfe der Parameterbezeichnungen ausgewählt werden (→ siehe nebenstehendes Bild).



Zusätzlich können je Parameter ein Bezeichner- und ein Einheitentext angegeben werden. Werte der benutzten analogen Eingänge werden als Parameterwerte übernommen, wenn am **store**-Eingang eine positive Flanke erkannt wird.



Die Aktivierung dieses Eingangs sollte nur bei relevanten Änderungen der Eingangswerte erfolgen. Ein zu häufiges Speichern kann zur Zerstörung des EEPROM's führen! (→ Seite 292)

Ein-/Ausgänge

Digitale Eingänge:

- hide** Anzeigunterdrückung (Bei **hide** = 1 wird die Seite in der Bedienung nicht angezeigt).
- lock** Blockierung der Verstellung (Bei **lock** = 1 sind die Werte nicht mittels der Tasten   verstellbar).
- store** Bei einer positiven Flanke (0→1) werden die Eingangswerte als Parameterwerte übernommen.

Digitale Ausgänge:

- z1 ... z6** Die Ausgänge liefern einen Zustand, der aussagt, ob das letzte Speichern der von den Eingängen übernommenen Werte erfolgreich war (z1 ... z6 = 0). Fehler können aufgrund von Grenzerletzungen des Parameterwertes oder aufgrund nicht vorhandener Parameter entstehen (z1 ... z6 = 1).

Analoge Eingänge:

- X1 ... X6** Als Parameterwerte zu übernehmende Prozesswerte. (Default = 0)

Analoge Ausgänge:

- y1 ... y6** An den analogen Ausgängen werden die Werte der 6 Parameter ausgegeben. Nicht benutzte Parameter liefern den Wert '0'.
- BL-no** eigene Blocknummer

Parameter und Konfigurationsdaten

Konfiguration	Beschreibung	Werte	Default
Block1... Block6	Blocknummer des anzuzeigenden Parameters	*	*
Num1... Num6	Nummer des Parameters	*	*

* Um Verwechslungen und damit Fehlbedienungen zu verhindern, empfehlen wir, die Blocknummern und die Parameter ausschließlich über das Engineering-Tool einzustellen. Dort werden auch die Parameter mit ihren Kurzbezeichnungen angegeben. Die Eingabe von Texten ist nur über das Engineering-Tool möglich.

Eingabe und Anzeige von Texten


Das Ändern der im Gerät angezeigten Texte ist nur im Engineering-Tool möglich! Für jeden Textparameter können maximal 16 Zeichen eingegeben werden. Abhängig davon, ob eine Zeile einer Blocknummer zugeordnet oder als Textzeile definiert ist, werden alle Zeichen (**BlockX = Text**) oder nur die ersten 6 Zeichen (**BlockX = #XXX**) im Gerät dargestellt. Sind Parameternummer (**NumX**) oder Blocknummer (**BlockX**) undefiniert, wird im Gerät ?????? als Wert angezeigt.

Zuordnung der Parameter zu den Anzeigezeilen:

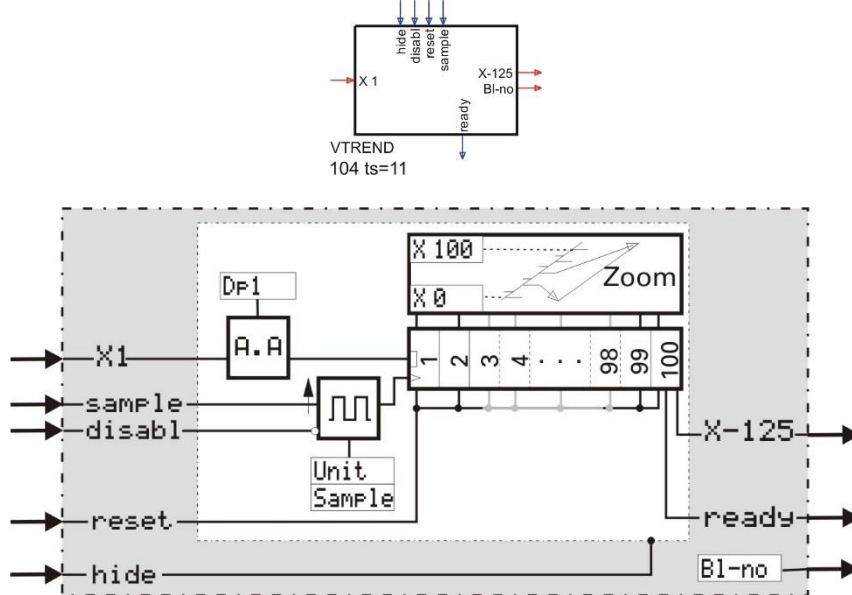
Block1; Num1; Text1; Einh.1 → Zeile 1 Block6; Num6; Text6; Einh.6 → Zeile 6

Bedienseite des VPARA

Der VPARA hat eine Bedienseite, die bei nichtbeschaltetem 'hide' Eingang im Bedienseitenmenü ausgewählt werden kann.

 KS98-2	16 : 10
VPARA	
Proportional	
Xp1 =	74.1 %
Para 3	
Tn =	10.9 Sec
Para 5	
Tv =	9.0 Sec

3.9.5. VTREND (Trendanzeige (Nr. 99))






Allgemeines


Die Funktion VTREND sammelt 125 Werte des analogen Eingangs x1 in einem Zwischenspeicher und ermöglicht die Anzeige der Werte als Trenddarstellung. Ist der Zwischenspeicher mit 125 Werten gefüllt, überschreibt ein neuer Wert den 125 Samples zurückliegenden Wert. Bei nichtbeschaltetem Sample Eingang erfolgt die Datenaufzeichnung zyklisch mit dem in der Konfiguration eingestellten Sample-Intervall (Wert + Einheit). Durch Triggerimpulse am Sample Eingang ist eine asynchrone Datenaufzeichnung möglich.

Der Funktionsblock VTREND des KS98-1 hat folgende Eigenschaften:

1. Die Y-Achse des KS98-1 hat 60 Pixel Auflösung.
2. Die X-Achse hat 125 Pixel Auflösung.
3. Sind am Ausgang eines Trendblocks weitere Trendblöcke angeschlossen (Kaskadierung), so kann man durch Verschieben der Zeitachse auch in diese Blöcke schauen (Scrollen der Zeitachse)
4. Die Y- Auflösung kann um den Faktor 4 vergrößert werden und man kann in 12,5% Sprüngen über den Gesamtbereich scrollen. Die damit eingestellte Nullpunkt-Verschiebung bleibt im Hintergrund erhalten, wenn wieder auf die normale Auflösung zurück geschaltet wird.
5. Die alten Einstellungen bleiben ebenfalls erhalten, wenn die Bedienseite verlassen und dann wieder neu aufgerufen wird.
6. Die untere Grenze der Abtastzeit ist für die Einheit Stunden auf 0,01 gesetzt.
7. Der Ausgang Bl-no liefert die Blocknummer der Bedienseite

Für den Zugriff über die Kommunikationsschnittstelle stehen 5 Zugriffe zur Verfügung, die Datenpakete zu je 25 Trenddaten aus dem KS 98-1 liefern.

-  Werden bei einer Kaskadierung fälschlicherweise 2 Trendblöcke an einen Trendausgang angeschlossen, so wird derjenige mit der niedrigeren Nummer ignoriert. Die Anzahl der kaskadierten Blöcke ist nicht begrenzt.
-  Haben Blöcke der Kette unterschiedliche Abtastzeiten oder unterschiedliche Bereiche so werden die Daten falsch angezeigt. Es erfolgt keine Warnung. Der Trend wird beim Scrollen in der Zeitachse (Blättern in die Vergangenheit) nicht angehalten sondern läuft weiter.
-  Bei Spannungsausfall bleiben die gespeicherten Werte erhalten.

 Das Ändern der im Gerät angezeigten Texte ist nur im Engineering-Tool möglich! Für jeden Textparameter können maximal 16 Zeichen eingegeben werden.

Ein-/Ausgänge

Digitale Eingänge:

hide	Anzeigeunterdrückung (Bei hide = 1 wird die Seite in der Bedienebene nicht angezeigt).
disable	Mit dem digitalen Eingang kann die Trendaufzeichnung unterbrochen werden (High-Aktiv).
reset	Der digitale Eingang löscht den Zwischenspeicher und setzt damit die Trenderfassung zurück.
sample	Wenn der digitale Eingang verdrahtet ist, wird die Trendaufzeichnung nur durch positive Flanken (0r1) an diesem Eingang getriggert. Das eingestellte Abfrageintervall (Konfiguration) ist dann nicht wirksam.

Digitale Ausgänge:

ready	Nach dem ersten Füllen des Zwischenspeichers mit 100 Werten wird der digitale Ausgang auf High gesetzt.
--------------	---

Analoge Eingänge:

x1	Als Trend anzuzeigender Prozesswert. (Default = 0)
-----------	--

Analoge Ausgänge:

X-100	Am analogen Ausgang wird der Wert des Zwischenspeichers ausgegeben, der durch den nächsten Samplewert überschrieben wird (100 Samples zurückliegender Wert = ältester erfasster Wert).
BL-no	eigene Blocknummer

Konfigurationsdaten

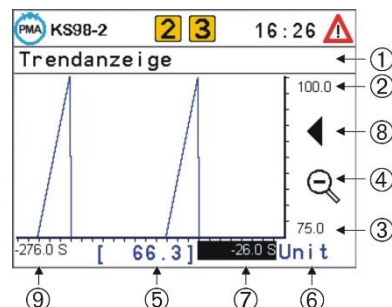
Konfiguration	Beschreibung	Werte	Default
Unit	Masseinheit des Abfrageintervalls	Sekunden (s) Minuten (m) Stunden (h)	t
Sample	Länge des Abfrageintervalls in der mit 'Unit' festgelegten Maßeinheit	0,2...3600	1
Dp	Nachkommastellen für Werteanzeigen	0 ... 3	0
X 0	Anzeigenskalierung Startwert (0%)	-29999...999999	0
X100	Anzeigenskalierung Endwert (100%)	-29999...999999	100

Eingabe und Anzeige von Texten

Bedienseite des VTREND

Der VTREND hat eine Bedienseite, die bei nichtbeschaltetem 'hide' Eingang im Bedienseitenmenü ausgewählt werden kann. Die Bedienseite dient ausschließlich der Darstellung der Trenddaten. Die Eingabefelder verändern lediglich die Ansicht auf die gespeicherten Daten nicht aber die Daten selbst.

- ① Titel
- ② ③ Skalenendwerte
- ④ Zoom-Umschaltung
- ⑤ Wert zur Zeit ⑦ / Aktueller Eingangswert
- ⑥ Einheit des Wertes
- ⑦ Ursprung(Anfang) der Zeitachse bezogen auf den aktuellen Wert (=0) Verschiebung der Zeitachse (Scrollen in die Vergangenheit)
- ⑨ Signalisierung der Achsenverschiebung
- ⑩ Ende der Zeitachse / Ältester Wert im angezeigten Trend



Beispiele:

Trendaufzeichnung mit 2 Kurven

Obwohl eine Unterscheidung zwischen verschiedenen Kurven nicht möglich ist, kann es sinnvoll sein zwei Werte auf einer Trendseite anzuzeigen (z.B. Soll- und Istwert eines Reglers oder einen Wert und den 0-Punkt, um eine gefüllte Kurve zu erhalten).

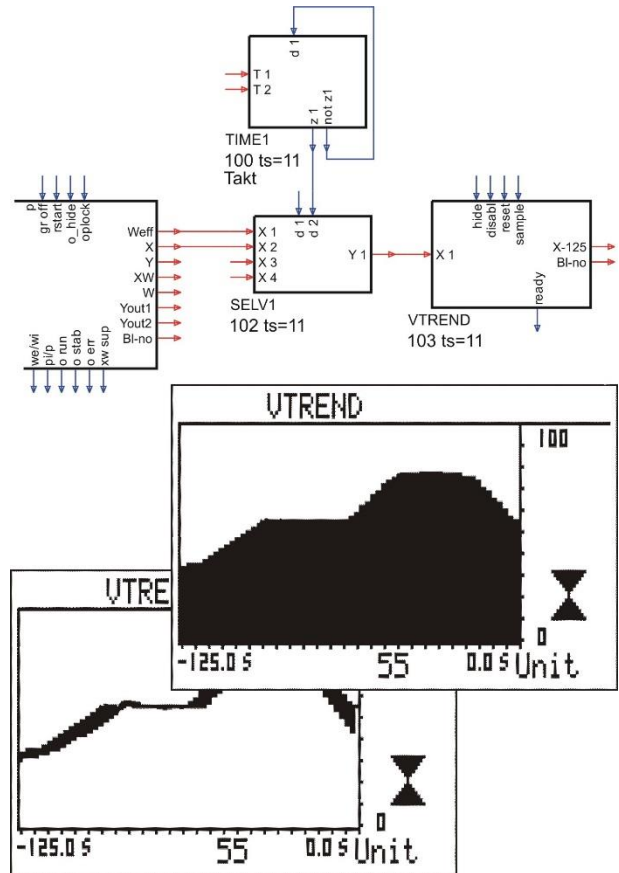
Im Beispiel wird mit einem TONOFF ein Takt erzeugt, der zusammen mit dem SELV1 ein Umschalten zwischen den Werten erzeugt. Soll z.B. im VTREND jede Sekunde eine Aufzeichnung erfolgen, so steht Unit auf s und Sample auf 1. Damit der TONOFF jede Sekunde einmal zwischen 0 und 1 wechselt muss für T1 und T2 je 0,9 s eingetragen werden. Je ein Taktzyklus (0.1s) geht für die Erkennung des eigenen Ausgangswechsels verloren).

Im folgenden Beispiel wird mit einem Puls ein Takt erzeugt, der zusammen mit dem SELV1 ein Umschalten zwischen den Werten erzeugt.

Soll z.B. im VTREND jede Sekunde eine Aufzeichnung erfolgen, so steht Unit auf s und Sample auf 1.

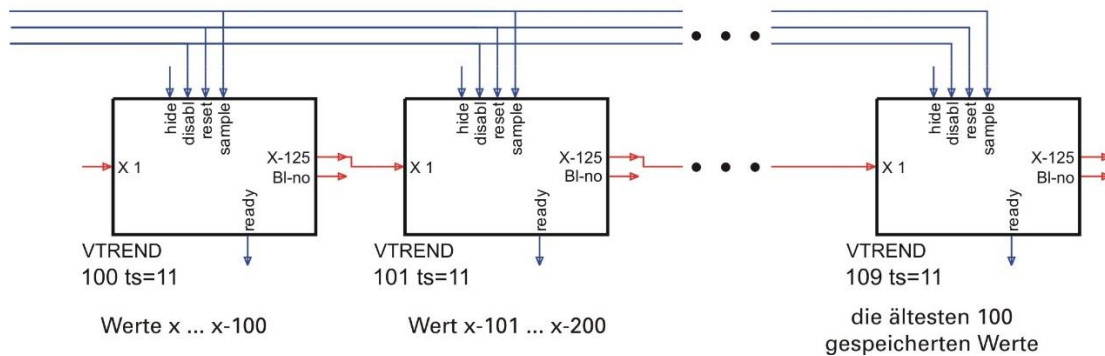
Einstellungen:

Unit = s und Sample = 1 = 1/s = 3600/h. x0=0, x100 und Puls/h auf 3600, auf dem Puls - Eingang x1 muss 1/2 Sampleintervall anliegen = 1800.



Kaskadieren

Beispiel einer Trend-/ Datenaufzeichnung mit n Werten



Durch Kaskadieren von VTREND Funktionsblöcken kann eine Trend- bzw. Datenaufzeichnung mit beliebig vielen Werten realisiert werden.

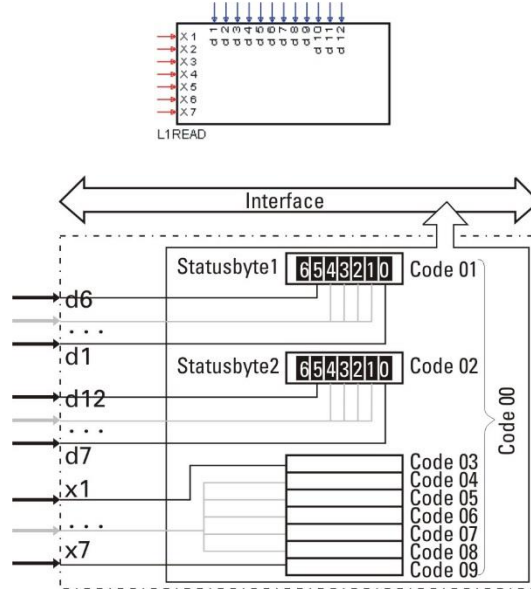
Die Begrenzung besteht nur in der Anzahl der verfügbaren Blocknummern und der Rechenzeit. Die Datenfolge ist von der Verdrahtung der VTREND-Funktionsblöcke abhängig. In Verdrahtungsrichtung müssen die Blocknummern aufsteigend sein.

3.10. Kommunikation

ISO 1745

Insgesamt können maximal 20 Schreib-/Lese Funktionen konfiguriert werden (Blöcke 1...20). Die Kombination der Funktionen ist beliebig. In den Funktionen können beliebige Daten verwendet werden.

3.10.1. L1READ (Lesen von Level1-Daten (Nr. 100))



Allgemeines

7 beliebige analoge Prozesswerte (x1...x7) und 12 beliebige digitale Statusinformationen (d1...d12) des Engineerings werden zu einem Datensatz für die digitale Schnittstelle zusammengestellt. Die digitale Schnittstelle kann mit "Code 00, Funktionsnummer 0", den Datensatz als gesamten Block oder mit den "Codes 01...09, Funktionsnummer 0", die Einzelwerte lesen.

Ein-/Ausgänge

Digitale Eingänge:

- d1 ... d6** Digitale Prozesswerte, die über Schnittstelle gelesen werden können (Statusbyte 1). (Default = 0)
- d7 ... d12** Digitale Prozesswerte, die über Schnittstelle gelesen werden können (Statusbyte 2). (Default = 0)

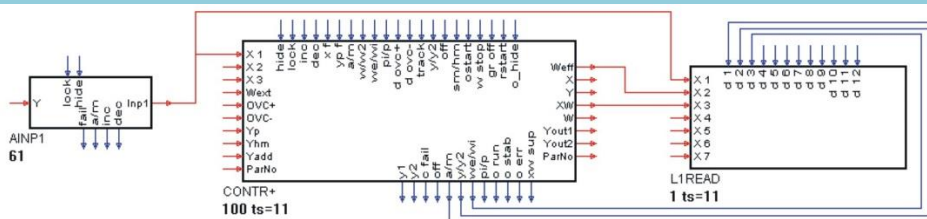
Analoge Eingänge:

- x1 ... x7** Analoge Prozesswerte, die über Schnittstelle gelesen werden können. (Default = 0)

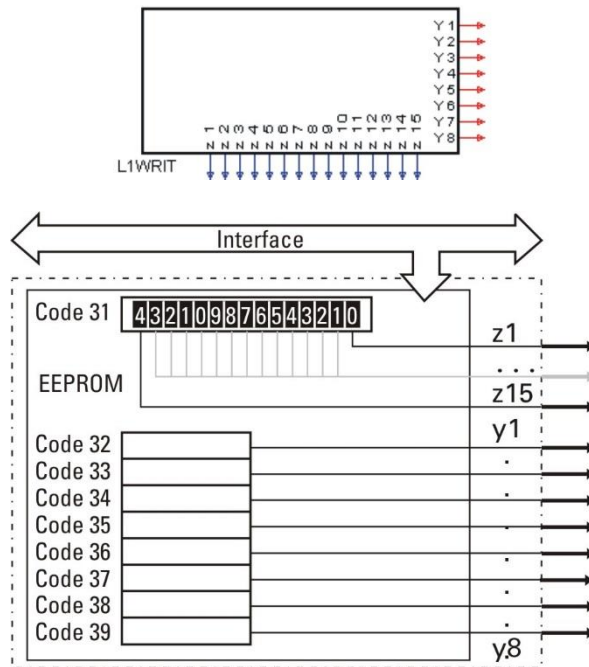
Engineering Beispiel

Im folgenden Beispiel werden einige Prozessdaten (Istwert, wirksamer Sollwert und Regelabweichung) und die Reglerzustände (Hand/Automatik, Wint/Wext und y/Y2) mit dem L1READ Funktionsblock verbunden. Diese Daten können jetzt in einer Nachricht über Schnittstelle gelesen werden.

Engineering Beispiel für L1READ



3.10.2. L1WRIT (Schreiben von Level1-Daten (Nr. 101))



Allgemeines

Mit dieser Funktion wird ein von der Schnittstelle übertragener Datensatz dem Engineering zur Verfügung gestellt. Die digitale Schnittstelle beschreibt mit den Codes 31...39, Funktionsnummer 0, die Werte des Blockes. Der Datensatz besteht aus 8 analogen Prozesswerten (y1...y8) und 15 digitalen Steuerinformationen (z1...z15), die dadurch dem Engineering zur Verfügung gestellt werden.

- Die übertragenen Daten werden sind im gepufferten RAM gespeichert. Nach Spannungsausfall wird dann mit diesen statt den Defaultwerten gestartet.

Ein-/Ausgänge

Digitale Ausgänge:

z1 ... z12 Digitale Prozesswerte, die über Schnittstelle geschrieben werden können. (Default = 0)

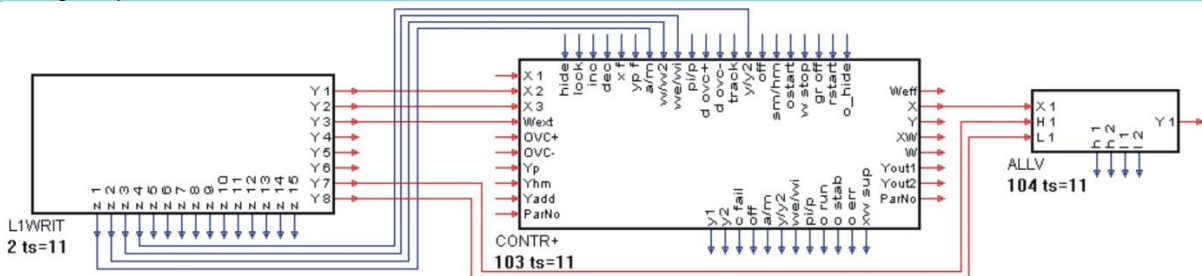
Analoge Ausgänge:

y1 ... y8 Analoge Prozesswerte, die über Schnittstelle geschrieben werden können. (Default = 0)

Engineering Beispiel

Im folgenden Beispiel werden über den L1WRIT Funktionsblock dem Engineering einige Prozessdaten (Istwerte x2, x3, externer Sollwert und zwei Alarmgrenzen) und die Steuerinformationen (Hand/Automatik, w/W2, Wint/Wext und y/Y2) zur Verfügung gestellt. Diese Daten können in einer Nachricht über Schnittstelle geschrieben werden.

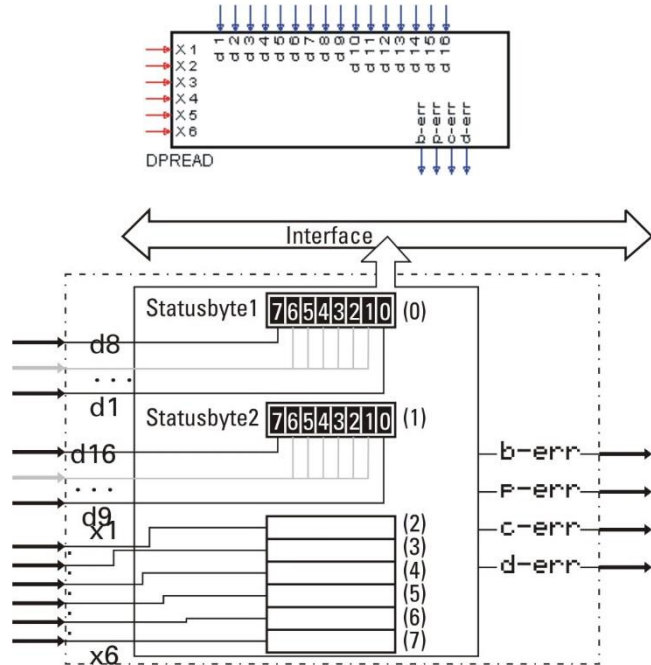
Engineering Beispiel für L1WRIT



PROFIBUS

Max. je 4 Funktionen DPREAD und DPWRIT können verwendet werden (Blöcke 1...4 bzw. 11...14) die Kombination der Funktionen ist beliebig. In den Funktionen können beliebige Daten verwendet werden.

3.10.3. DPREAD (Lesen von Level1-Daten über PRPROFIBUS (Nr. 102))



Allgemeines

Blocknummern 1...4. Es werden 6 beliebige analoge Prozesswerte (x1...x6) und 16 beliebige digitale Prozesswerte (d1...d16) des Engineerings für die Abfrage über einen PROFIBUS-Daten-Kanal zusammengestellt. Blocknummer 1 stellt die Daten für Kanal 1 bereit, Blocknummer 2 stellt die Daten für Kanal 2 bereit usw.
 Das PROFIBUS-Modul liest alle 100 ms die Daten zweier Kanäle. Die digitalen Ausgänge zeigen den Status des PROFIBUS.

i Weitergehende Informationen zur Kommunikation mit PROFIBUS entnehmen Sie bitte der Schnittstellenbeschreibung (Bestell Nr.: 9499 940 52718).

Ein-/Ausgänge

Digitale Eingänge:

- d1 ... d8 Digitale Prozesswerte, die über den PROFIBUS gelesen werden können (Statusbyte 1)
- d9 ... d16 Digitale Prozesswerte, die über den PROFIBUS gelesen werden können (Statusbyte 2)

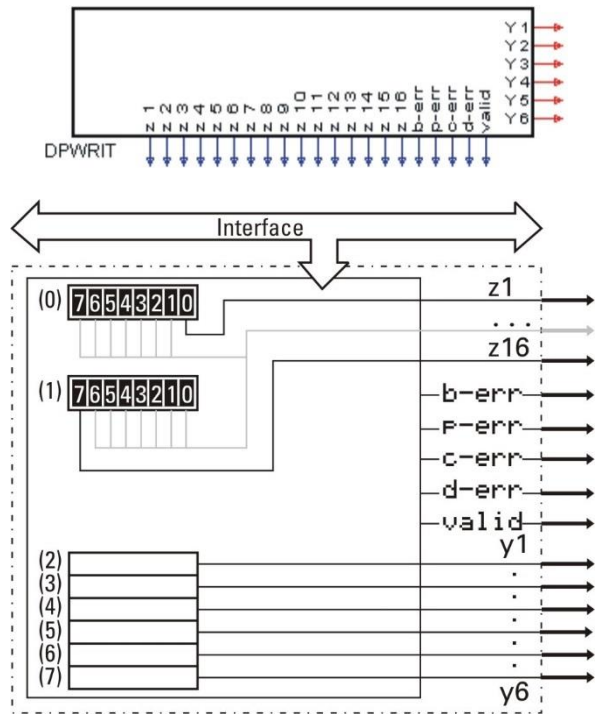
Digitale Ausgänge:

- b-err PROFIBUS-Status: 1 = Buszugriff nicht erfolgreich
- p-err PROFIBUS-Status: 1 = Parametrierung fehlerhaft
- c-err PROFIBUS-Status: 1 = Konfigurierung fehlerhaft
- d-err PROFIBUS-Status: 1 = Kein Nutzdatenverkehr

Analoge Eingänge:

- x1 ... x6 Analoge Prozesswerte, die über den PROFIBUS gelesen werden können

3.10.4. DPWRIT (Schreiben von Level1-Daten über PROFIBUS (Nr. 103))



Allgemeines

Blocknummern 11...14. Es werden die Daten eines PROFIBUS-Daten-Kanals in den Speicher übertragen. Blocknummer 11 überträgt die Daten des Kanals 1, Blocknummer 12 überträgt die Daten des Kanals 2 usw. Das PROFIBUS-Modul schreibt alle 100 ms die Daten zweier Kanäle. Der Datensatz besteht aus 6 analogen Prozesswerten (y1...y6) und 16 digitalen Statusinformationen (z1...z16), die dem Engineering zur Verfügung stehen. Die digitalen Ausgänge (b-err, p-err, c-err, d-err und valid) zeigen den Status des PROFIBUS.

i Weitergehende Informationen zur Kommunikation mit PROFIBUS entnehmen Sie bitte der Schnittstellenbeschreibung (Bestell Nr.: 9499 940 52718).

Ein-/Ausgänge

Digitale Ausgänge:

- z1 ... z16** Digitale Prozesswerte, die über den Profibus geschrieben werden können.
- b-err** PROFIBUS-Status: 1 = Buszugriff nicht erfolgreich
- p-err** PROFIBUS-Status: 1 = Parametrierung fehlerhaft
- c-err** PROFIBUS-Status: 1 = Konfigurierung fehlerhaft
- d-err** PROFIBUS-Status: 1 = Kein Nutzdatenverkehr
- valid** PROFIBUS-Status: 1 = Daten sind in Ordnung

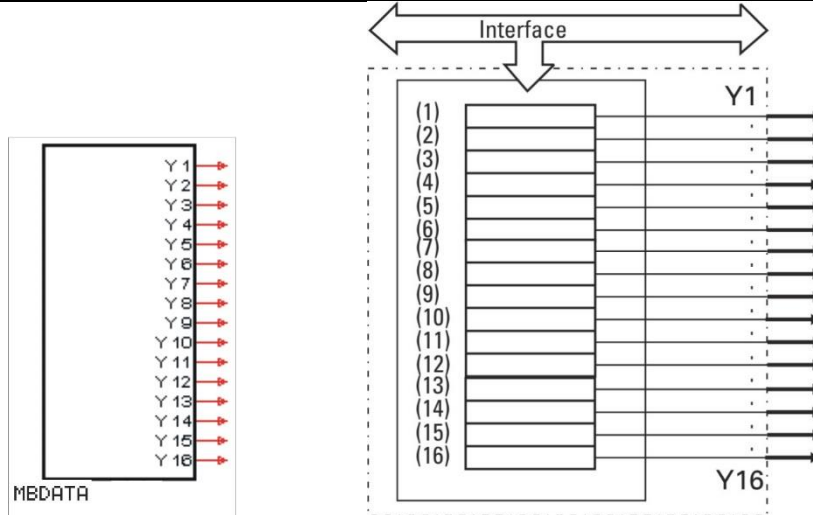
Analoge Ausgänge:

- y1 ... y6** Analoge Prozesswerte, die über den Profibus geschrieben werden können.

MODBUS

Insgesamt können maximal 5 Funktionsblöcke konfiguriert werden. Die Kombination der Funktionen ist beliebig. In den Funktionen können beliebige Daten verwendet werden.

3.10.5. MBDATA (Lesen und Schreiben von Parameterdaten über MODBUS (Nr. 104))



Allgemeines

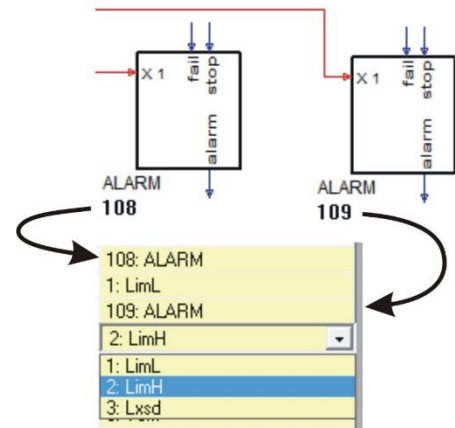
Der neue Funktionsblock MBDATA verhält sich analog des bekannten Funktionsblocks VPARA und stellt den Zugriff über MODBUS zur Verfügung. So können bis zu 16 Parameter anderer im Engineering vorhandener Funktionsblöcke über MODBUS gelesen oder verändert werden.

Mit Hilfe von zwei Konfigurationsdaten wird der MODBUS-Funktion jeder Parameter mit Block- und Parameternummer bekannt gemacht.

Das Engineering-Tool unterstützt die Parametrierung durch eine spezielle Bediensequenz, in der die Parameternummern des gewählten Blocks mit Hilfe der Parameterbezeichnungen ausgewählt werden (→ siehe nebenstehendes Bild).

Weitere Information:

siehe Modbus-Schnittstellenbeschreibung des KS98-1 "sb_ks98-1_mod_e_9499-040-88711.pdf".



Ein-/Ausgänge

Analoge Ausgänge:

Y1...Y16

Analoge Prozesswerte, die über Schnittstelle gelesen oder geschrieben werden können (Default = Wert des zugeordneten Parameters oder "0"). Es werden die Werte der 16 Parameter ausgegeben. Nicht benutzte Parameter liefern den Wert '0'.

Konfigurationsdaten

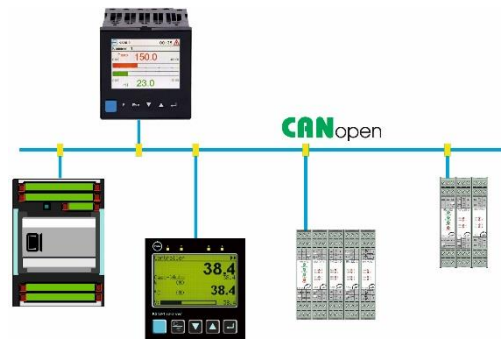
Konfiguration	Beschreibung	Werte	Default
Block1...Block16	Blocknummer des Parameters	--*	--*
Num 1...Num 16		--*	--*

* Um Verwechslungen und damit Fehlbedienungen zu verhindern, empfehlen wir, die Blocknummern und die Parameter ausschließlich über das Engineering-Tool einzustellen. Dort werden auch die Parameter mit ihren Kurzbezeichnungen angegeben.

3.11. E/A-Erweiterung mit CANopen

Durch die zusätzliche CANopen - Schnittstelle wird die Funktionalität des KS 98-1 bereits im Grundgerät ergänzt um:

- die lokale E/A-Erweiterbarkeit mit dem modularen E/A-System RM 200 von PMA
- den Anschluss der PMA-Multitemperaturregler KS800/KS 816 mit CANopen – Schnittstelle
- den vor Ort Datenaustausch mit anderen KS 98-1 (Querkommunikation)



BUS-Abschlusswiderstand

Der CANopen Bus ist an den beiden Enden (erster und letzter Teilnehmer) mit einem Bus-Abschlusswiderstand zu beschalten. Hierfür kann der in jedem KS 98-1 vorhandene Bus-Abschlusswiderstand verwendet werden. Bei geschlossenem Drahthakenschalter ist der Abschlusswiderstand zugeschaltet. Default ist der Drahthakenschalter offen.

Statusanzeige : Status CAN-Bus → Kapitel 10.1

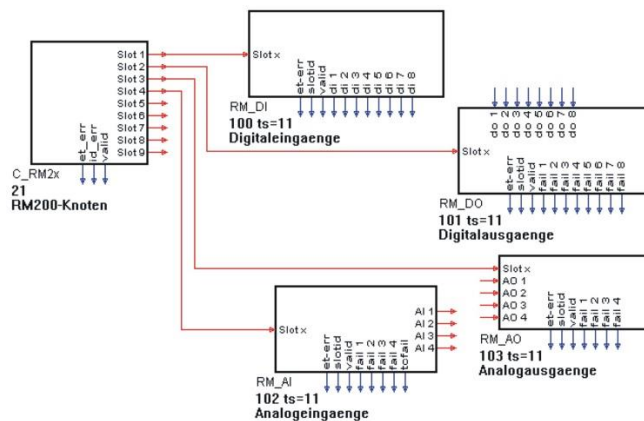
3.11.1. RM 211, RM212 und RM213 Basismodule

Das RM 200 System besteht aus einem Basismodul (Gehäuse) für Hutschienenmontage mit 3, 5 oder 10 Steckplätzen. Der linke Steckplatz ist generell für das Bus-Koppelmodul CANopen RM 201 reserviert. In den übrigen Steckplätzen werden je nach Bedarf E/A-Module oder Blindabdeckungen gesteckt. Die Module rasten im Basismodul ein und können zwecks Austausch mit einfachen Werkzeugen entriegelt werden (z.B. kleiner Schraubendreher).

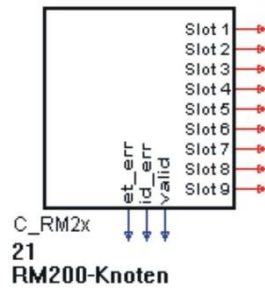


- ⚠ Die Verdrahtung im Engineering-Tool muss der realen Verdrahtung entsprechen. (Position = Einschub = Slot = Steckplatz).
- ⚠ Die Steckkarten dürfen bei eingeschalteter Spannungsversorgung nicht gesteckt oder gezogen werden.

Teilengineering zur Kommunikation mit einem RM200-Knoten.



3.11.2. C_RM2x (CANopen Feldbuskoppler RM 201 (Nr. 14))



Das Koppelmodul RM201 enthält die Schnittstelle zum CAN-Bus und belegt den ersten Steckplatz. Die weiteren Steckplätze sind für diverse E/A-Module vorgesehen, die über einen internen Bus zyklisch abgefragt werden.

Ausgänge

Analoge Ausgänge

Slot1 ... Slot9 Anschluss der RM-Module RM_DI, RM_DO, RM_AI und RM_AO

Digitale Ausgänge

- et_err** 0: kein Engineeringfehler erkannt
1: es melden sich mindestens 2 Teilnehmer mit der gleichen Node -Id; rDie Adressen der angeschlossenen Geräte entsprechend ändern (z.B. DIP-Schalter auf den RM 201).
- id_err** 0: korrekte Teilnehmer-Id
1: falsche Teilnehmer-Id: Es meldet sich kein Teilnehmer mit der eingetragenen Node-Id; rDie DIP-Schalter auf dem angeschlossenen RM 201 und der Seite "Parameter Dialog C_RM2x" abgleichen.
- valid** 0: ungültige Daten
1: Daten sind gültig

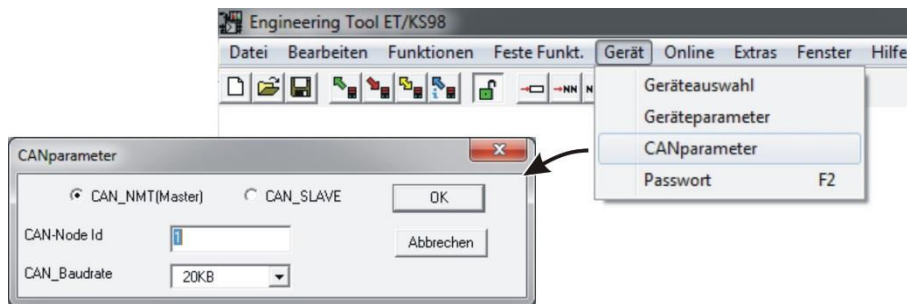
Im Gegensatz zu den anderen KS 98-1-Funktionen darf an den analogen Ausgängen jeweils nur eine Datenfunktion verdrahtet sein.

Parameter und Konfigurationsdaten

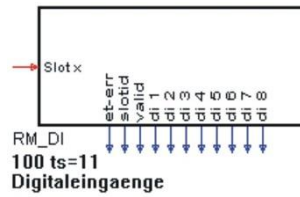
Parameter	Beschreibung	Wertebereich	Default
Nodell	Knotenadresse des RM201	2...42	32

Voraussetzung für eine Kommunikation zwischen der Multifunktionseinheit KS 98-1 und dem CANopen Feldbuskoppler RM 201 ist die übereinstimmende Einstellung der CANparameter.

Die Einstellungen im Engineering-Tool und die Schalterstellung auf dem Feldbuskoppler RM201 sind abzugleichen.



3.11.3. RM_DI (RM 200 - digitales Eingangsmodul (Nr. 15))



Die Funktion RM_DI bearbeitet die Daten von angeschlossenen digitalen Eingangsmodulen.

Ein- und Ausgänge

Analoger Eingang

Slotx Anschluss von einem der Slot * Ausgänge des RM200 Knotens (C_RM2x), Steckplatznr.

Digitale Ausgänge

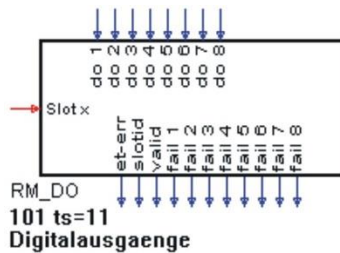
- et-err 0 = kein Engineeringfehler erkannt
1 = Engineeringfehler (mehrere RM-Modul-Funktionen an einem Slot)
- slotid 0 = korrekte Slotbelegung
1 = falsche Slotbelegung (falsches RM-Modul gesteckt)
- valid 0 = keine Daten
1 = Daten konnten empfangen werden
- di 1...di 8 1. bis 8. digitales Eingangssignal

* Slot = Anschlussnr., Steckplatz z.B. 2...10

Parameter und Konfigurationsdaten

Konfiguration	Beschreibung	Wertebereich	Default
MTyp	Modultyp	0: RM241 = 4 x 24 VDC 1: RM242 = 8 x 24 VDC 0 2: RM243 = 4 x 243 VAC	0
InV1	Eingangssignal 1 direkt oder invers ausgeben	Direkt / invers	direkt
InV8	Eingangssignal 8 direkt oder invers ausgeben		

3.11.4. RM_DO (RM 200 - digitales Ausgangsmodul (Nr. 16))



Die Funktion RM_DO bearbeitet die Daten von angeschlossenen digitalen Ausgangsmodulen.

Ein- und Ausgänge

Analoger Eingang

Slotx Anschluss von einem der Slot Ausgänge des RM200 Knotens (C_RM2x), Steckplatznr.

Digitale Eingänge

do 1...do 8 Sollwerte für digitale Ausgänge 1 bis 8

Digitale Ausgänge

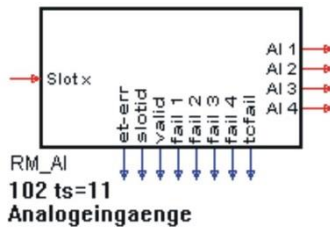
et-err	0 = kein Engineeringfehler erkannt 1 = Engineeringfehler (mehrere RM-Modul-Funktionen an einem Slot)
slotid	0 = korrekte Slotbelegung 1 = falsche Slotbelegung (falsches RM-Modul gesteckt)
valid	0 = keine Daten 1 = Daten konnten empfangen werden
fail 1...fail 8	Fehler am digitalen Ausgang (Kurzschluss / Leerlauf)

Parameter und Konfigurationsdaten

Konfiguration	Beschreibung	Wertebereich	Default
MTyp	Modultyp	0: RM251 = 8 x 24 VDC, 0,5 A 1: RM252 = 4 x Relais(230 VDC) 2 A	0
Invl	Eingangssignal 1 direkt oder invers ausgeben	Direkt / invers	direkt
InV8	Eingangssignal 8 direkt oder invers ausgeben		
FMode1	Bei Kommunikationsausfall letztes Signal oder FState ausgeben?	Kein → keine besondere Reaktion /	Kein
FState1	Zustand des Ausganges im Fehlerfall	0/1	0
FState8			

! Hinweis zum Hardware-Typ RM 251
Die Ausgänge werden paarweise überwacht. Um Fehlanzeigen zu vermeiden, sollten nicht benutzte Ausgänge hardwaremäßig kurzgeschlossen werden.

3.11.5. RM_AI (RM 200 - analoges Eingangsmodul (Nr. 17))



Die Funktion **RM_AI** bearbeitet die Daten von angeschlossenen analogen Eingangsmodulen.

Ein- und Ausgänge

Analoger Eingang

Slotx Anschluss von einem der Slot Ausgänge des RM200 Knotens (C_RM2x), Steckplatznr.

Digitale Ausgänge

et-err	0 = kein Engineeringfehler erkannt 1 = Engineeringfehler (mehrere RM-Modul-Funktionen an einem Slot)
slotid	0 = korrekte Slotbelegung 1 = falsche Slotbelegung (falsches RM-Modul gesteckt)
valid	0 = keine Daten 1 = Daten konnten empfangen werden
fail 1...fail 4	Messfehler an Kanal 1 bis 4 (z.B. Fühlerbruch)
tcfile	Fehler an der Temperaturkompensation

Analoge Ausgänge

Ai 1...Ai 4 1. bis 4. analoges Eingangssignal

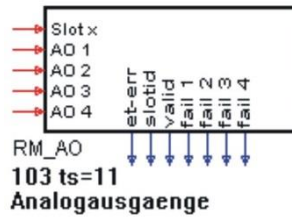
Konfiguration	Beschreibung	Wertebereich	Default
MTyp	Modultyp	0: RM221-0 = 4 x 0/4...20 mA	0

		1: RM221-1 = 4 x -10/0...10 V 2: RM221-2 = 2 x 0/4...20 mA + 2 x -10/0...10 V 3: RM222-0 = 4 x 0/4...20 mA, TPS 4: RM222-1 = 4 x -10/0...10 V, Poti, TPS 5: RM222-2 = 2 x 0/4...20 mA + 2 x -10/0...10 V, Poti, TPS 6: RM224-1=4xTC/Pt100, 16 Bit 7: RM224-0 = 2 x TC, 16 Bit 8: RM224-2 = 1 x -3...3V, 1x TC, 16 Bit 1: Typ J = -120...1200°C 2: Typ K = -130...1370°C 3: Typ L = -120...900°C 4: Typ E = -130...1000°C 5: Typ T = -130...400°C 6: Typ S = 12...1760°C 7: Typ R = 13...1760°C 8: Typ B = 50...1820°C 9: Typ N = -109...1300°C 10: Typ W = 50...2300°C 30: Pt100 = -200...850°C 40: Einheitssignal = 0 ... 10V 41: Einheitssignal = -10...10V 50: Einheitssignal = 4...20mA 51: Einheitssignal = 0...20mA 0: Einheit = °C 1: Einheit = °F 2: Einheit = K	
STYP 1...STYP 4	Eingangssignal		51
Unit1...Unit4	Temperatureinheit Eingang 1 bis 4 (nur relevant bei Thermoelement- und Pt100 Eingängen)		0
Tf 1...Tf 4	Filterzeitkonstante Eingang 1... 4 in (s)	0...999 999	0,5
x0 1...x0 4	Skalieranfangswert Eingang 1...Eingang 4	-29 999...999 999	0
x100 1...x100 4	Skalierendwert Eingang 1...Eingang 4	-29 999...999 999	100
Fail1...Fail4	Signalverhalten bei Sensorfehler am Eingang 1...4	Upscale Downscale	←
X1in 1...4	Messwertkorrektur Eingangswert Stützpunkt 1 → Eingang 1...4	-29 999...999 999	0
X1out 1...4	Messwertkorrektur Ausgangswert Stützpunkt 1 → Eingang 1...4	-29 999...999 999	0
X2in 1...4	Messwertkorrektur Eingangswert Stützpunkt 2 → Eingang 1...4	-29 999...999 999	100
X2out 1...4	Messwertkorrektur Ausgangswert Stützpunkt 2 → Eingang 1...4	-29 999...999 999	100

Potentiometer - Anschluss und Abgleich

Siehe Kapitel Kalibrieren → Seite xxx

3.11.6. RM_AO (RM 200 - analoges Ausgangsmodul (Nr. 18))



Die Funktion **RM_AO** bearbeitet die Daten von angeschlossenen analogen Ausgangsmodulen.

Ein- und Ausgänge

Analoger Eingang

Slotx Anschluss von einem der Slot Ausgänge des RM200 Knotens (C_RM2x), Steckplatznr.
 AO 1...AO 4 1. bis 4. analoges Ausgangssignal

Digitale Ausgänge

et-err 0 = kein Engineeringfehler erkannt
 1 = Engineeringfehler (mehrere RM-Modul-Funktionen an einem Slot)

slotid 0 = korrekte Slotbelegung
 1 = falsche Slotbelegung (falsches RM-Modul gesteckt)

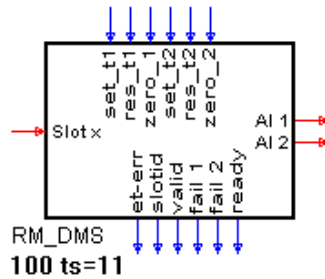
valid 0 = keine Daten
 1 = Daten konnten empfangen werden

fail 1...fail 4 Keine Kalibrierdaten / Kommunikation gestört

Parameter und Konfigurationsdaten

Konfiguration	Beschreibung	Wertebereich	Default
MTyp	Modultyp	0: RM231-0 = 4 x 0/4...20 mA / 4 x 0...10 V 1: RM231-1 = 4 x 0/4...20 mA / 2 x 0...10 V / 2 x -10...10 V 2: RM231-2 = 4 x 0/4...20 mA / 4 x -10...10 V 10: Einheitssignal = 0 ... 10V 11: Einheitssignal = -10...10V 20: Einheitssignal = 0 ... 20 mA 21: Einheitssignal = 4 ... 20 mA	0
OTyp 1...OTyp 4	Ausgangssignal		
x0 1...x0 4	Skalieranfangswert Eingang 1...Eingang 4	-29 999...999 999	0
x100 1...x100 4	Skalierendwert Eingang 1...Eingang 4	-29 999...999 999	100

3.11.7. RM_DMS(Dehnungsmeßstreifen-Modul (Nr. 22))



Die Funktion RM_DMS liest Daten von einem speziellen Dehnungsmeßstreifen-Modul der KS98-1+ E/A-Erweiterung mit CANopen. An das Modul können maximal 2 Dehnungsmeßstreifen angeschlossen werden. Die Messwerte stehen an den Ausgängen AI 1 und AI 2 zur Verfügung.

Über digitale Befehls-Eingänge können beide Messungen beeinflusst werden, z.B. Nullen. Ein neuer Befehl (positive Flanke an einem der dig. Eingänge) wird erst wieder überwacht, wenn der "ready"-Ausgang auf "1" steht. Die Modul - Position im RM-Rahmen wird durch Anbindung des Analogeingangs Slotx an den RM2xx-Knoten festgelegt.

⚠ Wichtiger Hinweis: Zur Verwendung des Dehnungsmeßstreifen-Moduls muss ein spezielles Koppelmodul verwendet werden (RM201-1). Dieses Koppelmodul kann nicht mit Thermoelementmodulen kombiniert werden. Weiterhin gelten die Einschränkungen wie beim Koppelmodul RM201 (z.B. Maximal 4 analoge Eingangsmoduln).

Digitale Eingänge:

- set_t1** Setze Tara DMS-Kanal1.
Das aktuelle Gewicht wird als Tara (Verpackungsgewicht) nicht dauerhaft gespeichert. Nachfolgende Messungen liefern Nettogewicht.
- res_t1** Reset Tara DMS-Kanal1.
Der Tara-Wert wird zu 0 gesetzt. Bruttogewicht=Nettogewicht.
- zero_1** Nullen des Messwertes DMS-Kanal1.
Der aktuelle Messwert wird als Null wert permanent gespeichert.
- set_t2** Setze Tara DMS-Kanal2.
Das aktuelle Gewicht wird als Tara (Verpackungsgewicht) nicht dauerhaft gespeichert. Nachfolgende Messungen liefern Nettogewicht.
- res_t2** Reset Tara DMS-Kanal2.
Der Tara-Wert wird zu 0 gesetzt. Bruttogewicht=Nettogewicht.
- zero_2** Nullen des Messwertes DMS-Kanal2.
Der aktuelle Messwert wird als Null wert permanent gespeichert.

Digitale Ausgänge

- et-err** 0 = kein Engineeringfehler erkannt
1 = Engineeringfehler (mehrere RM-Modul-Funktionen an einem Slot)
- slotid** 0 = korrekte Slotbelegung
1 = falsche Slotbelegung (falsches RM-Modul gesteckt)
- valid** 0 = keine Daten
1 = Daten konnten empfangen werden
- fail 1** Fehlerhafter Anschluss oder Meßfehler am Kanal 1
- fail 2** Fehlerhafter Anschluss oder Meßfehler am Kanal 2
- ready** Fertigmeldung nach Befehlsausführung

Analoger Eingang

Slotx Anschluss von einem der Slot Ausgänge des RM200 Knotens (C_RM2x), Steckplatznr.

Analoge Ausgänge:

- AI 1** 1. Meßwert des DMS-Kanals 1
- AI 2** 2. Meßwert des DMS-Kanals 2

Parameter und Konfigurationsdaten

Parameter:	Beschreibung	Wetebereich	Default
MTYP 1/2	Modultyp	0: RM225 = Dehnungsmeßstreifen	
STYP 1/2	Eingangssignal	0: -4 +4mV/V	
Unit 1/2	Einheitv ds Eingangssignals	mV/V	mV/V
Tf 1/2	Filterzeitkonstante Eingang 1 ... 2 in (s)	0 ... 999 999 (0,5)	0,5
x0 1/2	Skalieranfangswert Eingang 1 ... 2	-29 999 ... 999 999	0
x100 1/2	Skalierendwert Eingang 1 ... 2	-29 999 ... 999 999	(100)
Fail 1/2	Signalverhalten bei Sensorfehler	0:Upscale 1:Downscale	←
X1in 1/2	Messwertkorrektur Eingangswert Stützpunkt 1 > Eingang 1...2	- 29 999...999 999	0
X1out 1/2	Messwertkorrektur Ausgangswert Stützpunkt 1 > Eingang 1...2	-29 999...999 999	0
X2in 1/2	Messwertkorrektur Eingangswert Stützpunkt 2 > Eingang 1	-29 999...999 999	(100)
X2out 1/2	Messwertkorrektur Ausgangswert Stützpunkt 2 > Eingang 1...2	- 29 999...999 999	(100)

3.12. Querkommunikation KS 98-1 - KS 98-1 (CANopen)

Während der Datenaustausch zwischen KS 98-1 und RM200, KS800 bzw. KS816 ausschließlich über den KS 98-1 bis Bedienversion 7 als Master erfolgen muss, ist die "Querkommunikation" direkt möglich.

KS 98-1 RM:

Jedem KS 98-1, auch einem Slave, können ein oder mehrere RM-Knoten zugeordnet werden. Jeder KS 98-1 kann aber nur auf sein eigenes externes I/O zugreifen.

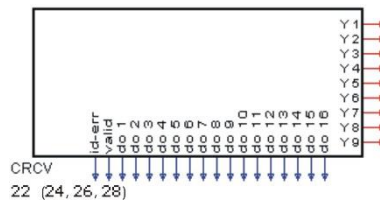
Der Datenaustausch zwischen mehreren KS 98-1 eines CAN-Netzes erfolgt über Sendebausteine (CSEND; Blocknummern 21, 23, 25, 27) und Empfangsbausteine (CRCV; Blocknummern 22, 24, 26, 28). Je Sende-/Empfangsbaustein können bis zu 9 Analogwerte und 16 digitale Zustände aus dem jeweiligen Engineering übertragen werden. Der Sender sendet die Daten zusammen mit seiner Knotenadresse und Blocknummer.

Der Empfänger prüft, ob die Nachrichten mit der eingestellten Sendeadresse übereinstimmt, und ob die Blocknummer des Senders um "1" niedriger ist als die eigene.

BUS-Abschlusswiderstand siehe Seite: 162



3.12.1. CRCV (Empfangsbaustein Blocknr. 22,24,26,28-Nr.56)



Die Funktion CRCV kann Daten von einem anderen KS 98-1 empfangen. Die Daten der anderen Multifunktionseinheit werden mit der CSEND Funktion bereitgestellt. Hierbei ist die Blocknummer des CSEND um 1 kleiner als die CRCV Blocknummer.

- Der CRCV Nr. 22 liest die Daten eines anderen KS 98-1 vom CSEND Nr. 21
- Der CRCV Nr. 24 liest die Daten eines anderen KS 98-1 vom CSEND Nr. 23
- Der CRCV Nr. 26 liest die Daten eines anderen KS 98-1 vom CSEND Nr. 25
- Der CRCV Nr. 28 liest die Daten eines anderen KS 98-1 vom CSEND Nr. 27

Ausgänge

Analoge Ausgänge
Y1...Y9 analoge Ausgangswerte 1 bis 9

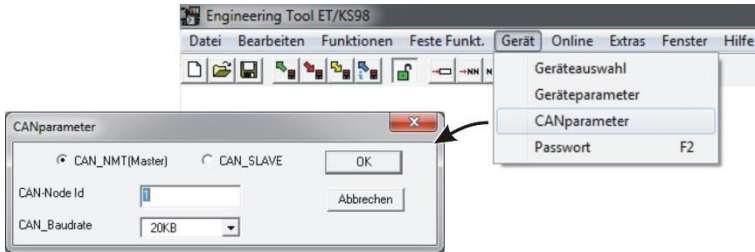
Digitale Ausgänge

- id-err** 0 = korrekte Teilnehmer-Id 1
 1 = falsche Teilnehmer-Id
- valid** 0 = keine Daten
 1 = Daten konnten empfangen werden
- do 1...do 16** Statuswerte 1 bis 16

Parameter und Konfigurationsdaten

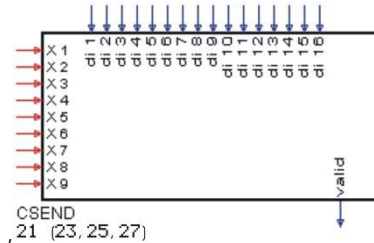
Parameter:	Beschreibung	Wertebereich	Default
NodeId	Knotenadresse des sendenden KS 98-1 (Der sendende KS 98-1 wird im Engineering-Tool im Fenster "CANparameter" entsprechend eingestellt) → siehe *1)		

*1) Die Knotenadresse des sendenden KS 98-1 wird im Engineering-Tool im Fenster "CANparameter" oder an der Bedienfront (im Offline-Betrieb) bei den Geräteparametern eingestellt.



PMA KS98-2 14:15	
Gerätedaten	
Frequ. =	50 Hz
Sprach =	deutsch
CAN-Id =	(NMT) 1
CAN-Bd =	20kBit
Freeze =	aus
Delay =	0
Ethernet	

3.12.2. CSEND (Sendebaustein Blocknr. 21, 23, 25, 27 - Nr. 57)



Die Funktion CSEND stellt Daten für andere KS 98-1 auf dem CANopen Bus zur Verfügung. Die Daten können von den anderen Multifunktionseinheit mit der CRCV Funktion gelesen werden.

Ein- und Ausgänge

Analoge Eingänge

x1...x9 analoge Werte 1 bis 9, die gesendet werden.

Digitale Eingänge

di1...di9 digitale Werte 1 bis 16, die gesendet werden.

Digitaler Ausgang

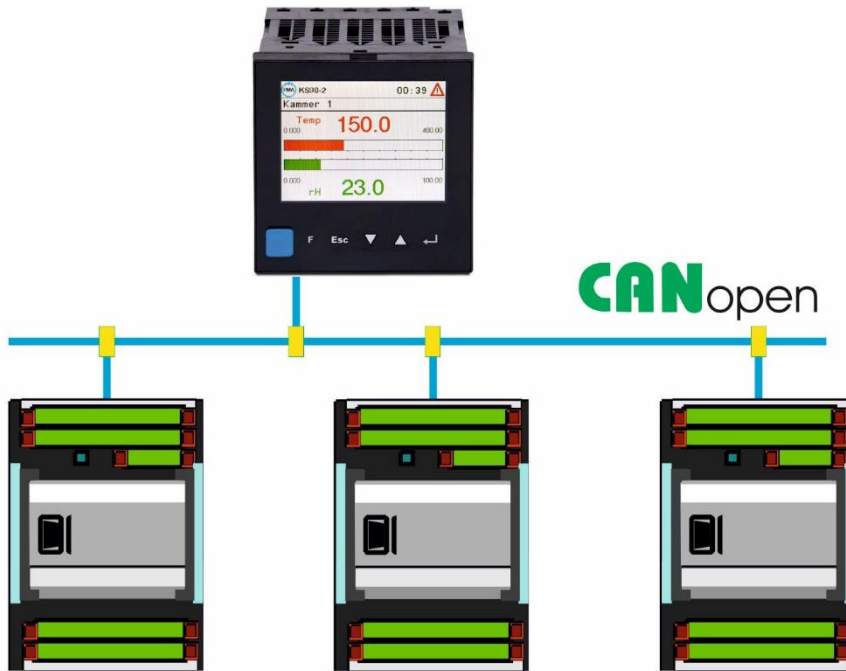
valid 0 = ungültige Daten (z.B. kein KS 98-1 sondern nur KS 98-1)
1 = Daten konnten empfangen werden

Parameter und Konfigurationsdaten

Konfiguration	Beschreibung	Wertebereich	Default
delta	Änderung, ab der ein neuer Sendevorgang ausgelöst wird.	0,000...999 999	0,1

! Übertragung wird alle 200ms durchgeführt.
Daher ist darauf zu achten, dass Werte die nur 100 ms anliegen verloren gehen können.

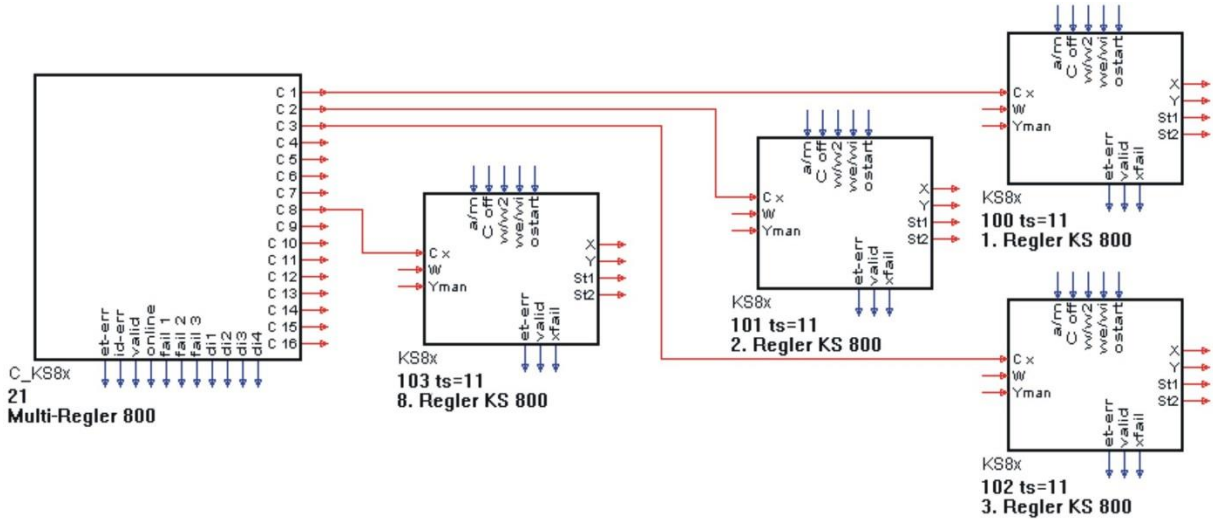
3.13. AnschlussKS 800/816 von KS 800 und KS 816



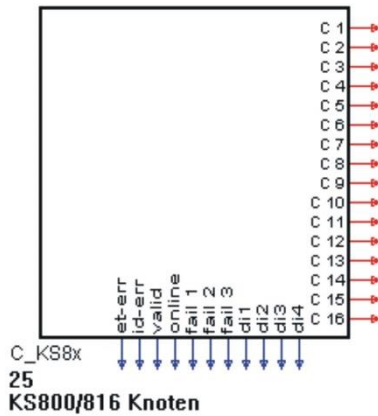
Mit den Funktionsblöcken C_KS8x und KS8x kann über den CANopen Bus eine Verbindung zwischen der Multifunktionseinheit KS 98-1 und den Multi-Temperaturreglern KS 800 und KS 816 aufgenommen werden.
 Jedem KS 800 bzw. KS 816 wird eine Knotenfunktion C_KS8x zugeordnet.
 Die KS8x - Funktionen werden den einzelnen Reglern des KS 800 (bis zu 8 Regler) bzw. KS 816 (bis zu 16 Regler) zugeordnet.

BUS-Abschlusswiderstand siehe Seite: 162

Teilengineering zur Kommunikation mit den Multi-Temperaturreglern KS800 und KS816



3.13.1. C_KS8xKS 800/816 Knotenbaustein (KS 800 und KS 816 Knotenfunktion - Nr. 58)



Die Knotenfunktion **C_KS8x** stellt die Schnittstelle zu einem der Multi-Temperaturreglern KS 800 bzw. KS 816 her. An die analogen Ausgänge **C1** ... **C16** können die **KS8x** - Funktionen, die jeweils einen Regler des KS 800 (bis zu 8 Regler) bzw. KS 816 (bis zu 16 Regler) darstellen, angebunden werden.

Im Gegensatz zu den anderen KS 98-1-Funktionen darf an jedem analogen Ausgang nur eine Datenfunktion verdrahtet sein. Voraussetzung für eine Kommunikation zwischen der KS 98-1+ Multifunktionseinheit und den KS800 bzw. KS816 ist die übereinstimmende Einstellung der CANparameter (→ siehe *1)).

Ausgänge

Analoge Eingänge

C1...C16 Anschluss der KS8x - Funktionen (einzelne Regler im KS800 / KS816)

Digitale Ausgänge

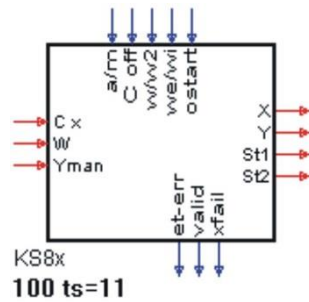
et-err	0 = kein Engineeringfehler erkannt 1 = Engineeringfehler (andere Knotenfunktion an gleichen KS800)
Id-err	0 = korrekte Teilnehmer-Id 1 = falsche Teilnehmer-Id (unter der konfigurierten Node-Id hat sich kein KS800 / KS816 gemeldet)
valid	0 = keine Daten 1 = Daten konnten empfangen werden
online	0 = KS800/816 ist offline 1 = KS800/816 ist online
fail 1	0 = kein Fail an do1...do12 1 = Fail an do1...do12
fail 2	0 = kein Fail an do13...do16 1 = Fail an do13...do16
fail 3	0 = kein Heizstromkurzschluss 1 = Heizstromkurzschluss
di1	Zustand des di1
di2	Zustand des di2
di3	Zustand des di3
di4	Zustand des di4

Parameter und Konfigurationsdaten

Konfiguration	Beschreibung	Wertebereich	Default
NodeId	Knotenadresse des KS800/KS816	2..42	2

! Die Daten der einzelnen Regler werden zyklisch gelesen. Spätestens alle 1.6 Sekunden (KS800) bzw. nach 3,2 Sekunden (KS816) werden alle Daten aufgefrischt.

* 1) Die Parameter für den CANopen Bus werden im Engineering-Tool im Fenster "CANparameter" oder an der Bedienfront bei den Geräteparametern eingestellt ET98 → Gerät → CANparameter.

3.13.2. KS8x (KS 800 und KS 816 Reglerfunktion - Nr. 59)

Die **KS8x** - Funktionen bearbeiten jeweils einen Regler aus dem KS 800 bzw. KS 816. Mit den analogen und digitalen Eingängen können die Signale für die Regelung zum Regler im KS800/16 gesendet werden. Die analogen Ausgänge liefern die Prozess- und Reglerwerte.

Ein- und Ausgänge**Analoge Eingänge**

C x	Anschluss zu einem der C1...C16 Ausgänge der Knotenfunktion C_KS8x
W	Sollwert des Reglers
Yman	Stellgröße im Handbetrieb

Digitale Eingänge

a/m	0 = Regler steht im Automatikbetrieb 1 = Regler steht im Handbetrieb (manual)
C off	0 = Regler ist eingeschaltet 1 = Regler ist ausgeschaltet
w/w2	0 = Regler steht im Automatikbetrieb 1 = 2. Sollwert ist aktiv (Sicherheitssollwert)
we/wi	0 = externer Sollwert ist aktiv 1 = interner Sollwert ist aktiv
ostart	0 = Selbstoptimierung nicht starten 1 = Selbstoptimierung starten

Digitale Ausgänge

et-err	0 = kein Engineeringfehler 1 = Engineeringfehler (mehrere KS8x Reglerfunktionen an einem Reglerkanal)
valid	0 = keine Daten 1 = Daten wurden empfangen
xfail	0 = kein Sensorfail 1 = Sensorfail

Analoge Ausgänge

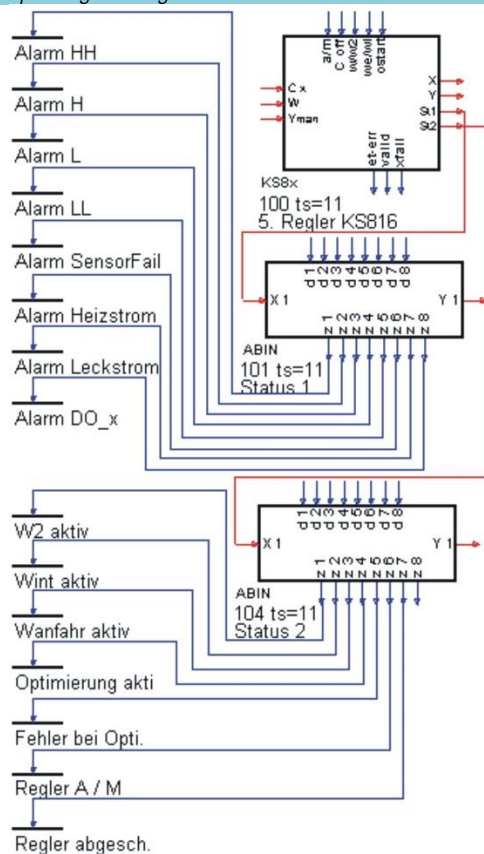
X	Istwert des Reglers
Y	Stellgröße des Reglers
St1	Statusbyte 1
	St2 Statusbyte 2

Beispielengineering um St1 und St2 auszuwerten auf der nächsten Seite.

St1 Statusbyte 1 (Bit)	Wertigkeit	Bezeichnung
0	1	Alarm HH
1	2	Alarm H
2	4	Alarm L
3	8	Alarm LL
4	16	Alarm Sensor Fail
5	32	Alarm Heizstrom
6	64	Alarm Leckstrom
7	128	Alarm DOx

St2 Statusbyte 2 (Bit)	Wertigkeit	Bezeichnung
0	1	W2 aktiv
1	2	Wint aktiv
2	4	Wanfah aktiv
3	8	Optimierung aktiv
4	16	Fehler bei Optimierung
5	32	Regler A / M
6	64	Regler abgeschaltet
7	128	---

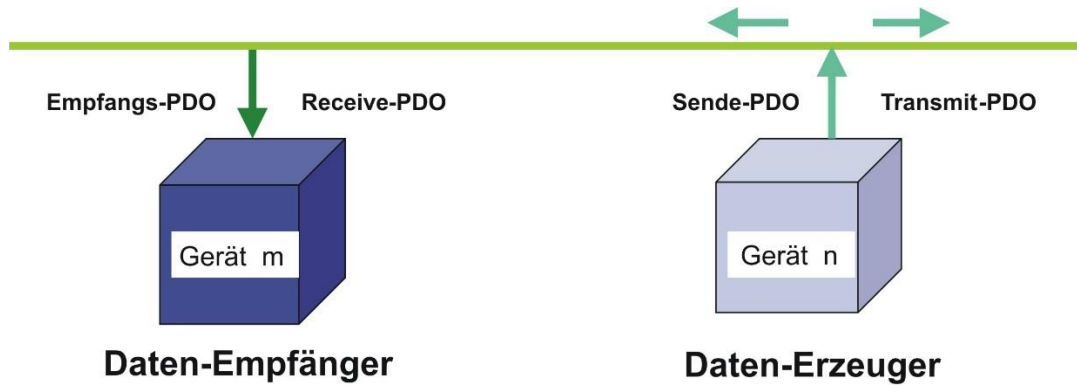
Beispielengineering um St1 und St2 auszuwerten



3.14. Beschreibung zur CAN-Buserweiterung CAN KS 98-1

Jedem KS 98-1, auch einem Slave, kann einer oder mehrere RM-Knoten zugeordnet werden. Jeder KS 98-1 kann aber nur auf sein eigenes externes I/O zugreifen. Weiterhin werden Direktzugriffe auf den CAN-Bus ermöglicht um über PDO- und SDO-Kommunikation mit Fremdgeräten Verbindung aufnehmen zu können. Der folgende Abschnitt liefert Detailinformationen für den Anwender.

Der KS 98-1 übernimmt Guarding-Aufgaben als Master oder als Slave mit eigenem lokalen RM-Knoten. Die Anzeige erfolgt im CAN-Statusfenster. Der KS 98-1 kann auf vielfältige Weise über den CAN-Bus kommunizieren. Er kann Master zur Bearbeitung der NMT-Dienste (NMT = Network Management) oder Slave sein, er kann PDO's (PDO = process data object) zyklisch senden oder empfangen oder asynchron SDO-Telegramme absetzen (SDO = service data object). Ein KS 98-1 kann gleichzeitig mit anderen KS 98-1, zugeordneten Remote-IO's, KS800-Multireglern und bis zu 40 Sensoren oder Aktoren sowie über asynchrone Telegramme zu beliebigen Bus-Teilnehmern Kontakt aufnehmen. 42 CAN-Knoten können maximal adressiert werden.



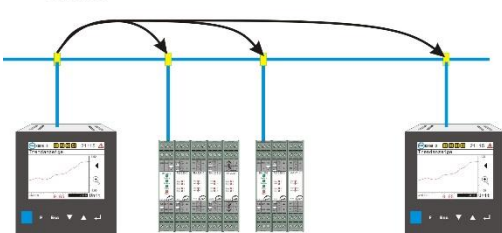
Process Data Objects (PDO)

- Prozessdaten für schnellen Austausch
- einer sendet = alle können lesen (Producer / Consumer - Konzept)
- max. 8 Bytes Nutzdaten / Nachricht
- unbestätigte Nachricht
- Synchron oder ereignisgesteuert
- Prioritätssteuerung über Adresse
- gerätespezifische Dateninhalte

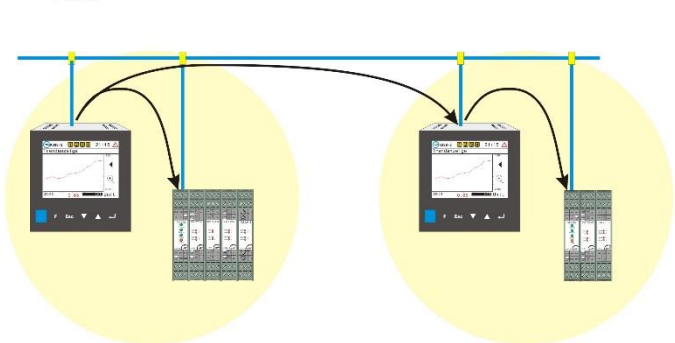
Service Data Objects (SDO)

- für Daten ohne Echtzeitanforderung
- asynchrone, bestätigte Nachrichten
- Aufteilungen über mehrere Telegramme möglich
- Adressierung der Daten über Indices im Objektverzeichnis (Index, Subindex).

Bisher:



Neu:



Die Teilnehmer am Bus und auch der Bus selber haben jedoch Leistungsgrenzen. Über die dynamischen Vorgänge am Bus lassen sich nur statistische Aussagen treffen. Die sich ergebende Bus- und Schnittstellenbelastung eines Gerätes hängen von den Details der Kommunikationsstrukturen ab und kann nur bei genauer Kenntnis der Verhaltensweisen der einzelnen Teilnehmer abgeschätzt werden. Im Folgenden werden Eigenschaften und Einflüsse verschiedener Busteilnehmer erläutert und Zahlen und Fakten zusammengestellt. Der Anhang gibt Aufschluss über die PMA-intern verbrauchten COB-ID's. Diese sind beim Hinzufügen von Fremdgeräten zu berücksichtigen.

CAN-Kommunikationseigenschaften des KS 98-1

Jede Nachricht auf dem Bus aktiviert den KS 98-1-Interrupthandler und belastet damit den Prozessor. Die Nachricht wird analysiert und in die Warteschlange (Queue) eingetragen, wenn das Ziel der Nachricht die eigene Adresse ist. Diese Queue wird in der Idle-Task als auch in der zyklischen Systembearbeitungsphase (alle 100ms) abgearbeitet.

Die CPU-Leistung wird zu 70% für das Engineering reserviert. Diese Zeit wird im Timing-Dialog des ET-KS 98 mit 100% bewertet. Mindestens 30ms stehen also für allgemeine Aufgaben und Kommunikation zur Verfügung. Dazu gehören die Bearbeitung der vorderen und hinteren Geräte-Schnittstelle und die Profibusbearbeitung. Diese können aber nur eine geringfügige Belastung bewirken, da beispielsweise vordere und hintere Geräte-Schnittstelle nur ein Telegramm pro 100 ms aufnehmen können. Die CAN-Kommunikation bewirkt also den größten Anteil der CPU-Belastung.

Das PDO-Bearbeitungsprogramm wird aktiviert, sobald die Bearbeitung des Engineerings innerhalb eines Zyklus beendet ist (idle-task). Dadurch steht bei kleinen Engineerings möglicherweise mehr als 30% der Prozessorleistung für die CAN-Kommunikation zur Verfügung. Die Ausnutzung dieser Reserven steht dem Anwender unter seiner Verantwortung frei.

Empfangs-PDO's

Der Interrupthandler benötigt ca. 0.16ms pro PDO.

Die Event-Queues bestehen aus 4 x 80 Elemente. Eine Queue enthält sämtliche Sendenachrichten, eine nimmt alle PDO-Empfangsnachrichten auf, eine die Netzwerk-Empfangsnachrichten und eine die SDO-Empfangsnachrichten.

Die Queues werden alle 100 ms und in der Idle-Task abgearbeitet.

Es dürfen also nicht mehr als 80 PDO's pro 100ms empfangen werden.

Das PDO-Handling belastet den Prozessor mit ca. 1.2 ms für ein einzelnes PDO.

Zur Verarbeitung von 50 Empfangs-PDO's benötigt der KS 98-1 bei der Bearbeitung im Block 18ms (wenn gleichzeitig ebenso viele PDO's für andere Empfänger abgewiesen werden 19ms)

Die Belastung der Basis-Kommunikationblöcke (C_RM2X, CPREAD, ...) kann zwar keiner Zeitscheibe zugeordnet werden, wird aber automatisch dem Engineeringanteil als Fixwert zugerechnet.

Sende-PDO's

Für gesendete PDO's kann in etwa die gleiche Belastung angesetzt werden wie für Empfangs-PDO's (18ms / 50 PDO's), allerdings wird nicht zyklisch gesendet.

PDO's werden nur gesendet, wenn sich ein Wert geändert hat (bei CSEND einstellbare Schwelle, sonst Änderung im Genauigkeitsbereich des gesendeten Datenformates). Spätestens nach 2 Sekunden werden die Werte erneut auch ohne Änderung gesendet. Damit reduziert sich die Belastung am Ausgang zu einem unvorhersehbaren Prozentsatz. Durch Filterung kann die Übertragungshäufigkeit schwankender Daten reduziert werden.

Abschätzung der CAN-Bus-Aktivitäten verschiedener Geräte

Zur Reduzierung des Datenverkehrs zwischen PMA-Geräten werden PDO's nur übertragen, wenn sich in ihren Daten Änderungen ergeben haben. Die Änderungsabfrage erfolgt mit der Genauigkeit des verwendeten Datenformates (LSB).

KS800-Kommunikation

Bei der KS800-Kommunikation wird sowohl die synchrone als auch die asynchrone Kommunikation angewendet. Ein PDO wird synchron und ein PDO wird asynchron konfiguriert.

Alle 200ms wird eine Sync-Nachricht ausgesendet.

Pro KS800/816 wird daraufhin ein PDO mit den Daten eines Reglerkanals empfangen. Für den Refresh von 8 Kanälen werden daher 1,6 Sekunden benötigt.

Der KS800/816 hat einen internen Zyklus von 63,5 ms zur Bearbeitung eines Reglerkanals. Tritt im Raster dieser Zykluszeit eine Änderung im Status oder der Stellgröße eines Kanals auf, so sendet der KS800/816 asynchron 1 PDO.

RM 200

Die Datenübertragung erfolgt in beiden Richtungen asynchron. Daten werden nur bei Änderungen übertragen (nur die betroffenen PDO's). Die Änderungsabfrage erfolgt mit der Genauigkeit des verwendeten Datenformates (LSB). Der minimale Refreshzyklus beträgt in beiden Richtungen 100 ms.

Maximal 5 PDO's + 1Status-PDO werden abhängig vom Knotenumfang vom RM-Knoten gesendet.

Maximal 5 PDO's werden vom KS 98-1 zum RM-Knoten gesendet

KS 98-1 Querkommunikation

Die Datenübertragung erfolgt asynchron. Daten werden nur bei Änderungen übertragen (nur die betroffenen PDO's). Der minimale Refreshzyklus beträgt 200 ms.

Maximal 5 PDO's werden abhängig vom Umfang der an CSEND angeschlossenen Daten gesendet.

Maximal 5 PDO's werden vom KS 98-1 empfangen

Fremdgeräte

Fremdgeräte - Sensoren / Aktoren – können über synchronen Datenverkehr (Sende- und Empfangs-PDO's) angesprochen werden oder asynchron über SDO's. Auf der Sendeseite wird zur Reduktion der Busaktivitäten die Änderung der Daten abgefragt.


Der Empfang von PDO's kann nur dadurch beeinflusst werden, dass man die "Inhibit Time" auf der Sensorseite vergrößert, um zu erzwingen, dass Informationen nicht häufiger als einmal pro 100ms (KS 98-1 – Rechenzyklus) gesendet werden. Empfangene Datenbytes können flexibel über den Funktionsblock A2BYTE in die interne Darstellung gewandelt werden. Der Block arbeitet in gleicher Weise für die Sendeseite.

Die Empfangs- und Sendeschnittstellen (CPREAD/CPWRIT) werden alle 100 ms bearbeitet.

Konfig. wählen >>		RM-PDO-Zuordnung		<< Neue Konfiguration	
	PDO-Bezeichnung	Knoten-ID	COB-ID		
	RM-TPDO1 DI 8*8Bit	1	385		
	RM-TPDO3 Ainp2 Int16	1	427		
	RM-TPDO5 Ainp4 Int16	1	469		
	RM-RPDO1 DO 8*8Bit	1	513		
	RM-RPDO3 Aout2 Int16	1	555		
	RM-RPDO5 Aout4 Int16	1	598		
	RM-TPDO2 Ainp1 Int16	1	641		
	RM-TPDO4 Ainp3 Int16	1	683		
	RM-TPDO6 Fehler16DO8TK16A116A0	1	725		
	RM-RPDO2 Aout1 Int16	1	769		
	RM-RPDO4 Aout3 Int16	1	811		

Im Blocknummernbereich 21-40 können maximal 40 PDO-Adressen (COB-ID=Communication OBject Identifier: Basisadresse + Knotenadresse) angesprochen werden.

Die Datendefinition gemäß DS301 V4.0 entspricht der Intel-Notation. Das von einigen Herstellern angebotene Heartbeat-Protokoll wird nicht unterstützt.

 Empfehlung für die sichere Bearbeitung:

Beschränkung der Buslast







≤ 100 Telegramme / 100 ms

Baudrate ≤ 250 kBit/s = 250m Ausdehnung

Beschränkung der im Gerät zu verarbeitenden PDO's ≤ 50 Telegramme / 100 ms (Senden/Empfang)

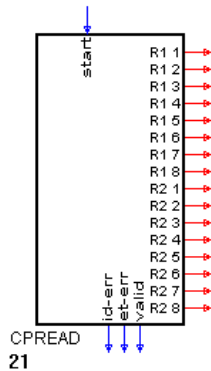
Sendehäufigkeit für Sensoren > 100ms (Inhibit-Zeit)

Beispiel-COB-ID-Zuordnung für die PMA-interne CAN-Kommunikation für die Knotenadresse 1:

Konfig.wählen >>		Querkommunikation	<< Neue Konfiguration	
	PDO-Bezeichnung	Knoten-ID	COB-ID	
	Quer-TPDO1 16Bits Zähler Analog1	1	385	
	Quer-TPDO3 Analog 2/3	1	427	
	Quer-TPDO5 Analog 4/5	1	469	
	Quer-TPDO2 Analog 6/7	1	641	
	Quer-TPDO4 Analog 8/9	1	683	
	Quer-TPDO6 16Bits Zähler Analog1	1	725	

Konfig.wählen >>		KS800-Zuordnung	<< Neue Konfiguration	
	PDO-Bezeichnung	Knoten-ID	COB-ID	
	KS800-TPDO1 synchron(chn,lst,stat,Y)	1	385	
	KS800-RPDO1 asynchron(chn,Soll,Y,Upd)	1	513	
	KS800-TPDO2 asynchron(chn,lst,stat,Y)	1	641	
	KS800-RPDO2 asynchron(chn,Soll,Y,Upd)	1	769	

3.14.1. CPREAD (CAN-PDO-Lesefunktion (Nr. 88))



Die Funktion CPREAD dient dem Lesezugriff auf Geräte-PDOs. Wegen des üblichen Umfangs von mindestens 2 PDO's pro Gerät wurde der Datenumfang von 2 PDO's mit 2 COB-ID's in einem Block zusammengefaßt.

Die Knotenadresse und die COB-ID's (CAN-OBject IDentifier) werden im Block parametrieren. Weiterhin kann ein Node-Guarding eingeschaltet werden, das die CAN-Verbindung zum angegebenen Knoten überwacht.

Die vom Gerät gelieferten Daten müssen entsprechend der Gerätespezifikation interpretiert werden.

Jeweils 4 übertragene Bytes können in unterschiedliche Datentypen gewandelt werden.

Zu diesem Zweck steht eine Wandlungsfunktion zur Verfügung, die 1 bis 4 Bytes in einen parametrierbaren Datentyp überführt und umgekehrt (siehe Funktion A2BYTE).

Beispiele: $R1+R2 > \text{Int}16$ / $R1+R2+R3+R4 > \text{Long}$

! Wichtiger Hinweis: Das Heart Beat Protokoll wird nicht unterstützt. Wenn ein Gerät nur über "heart beat" betrieben werden kann, muss die Guarding-Funktion abgeschaltet werden, oder der "heartbeat-Zyklus muss auf < 2 s eingestellt werden.

Digitale Eingänge:

start Die Funktion ist aktiv, wenn der Eingang nicht verdrahtet ist oder bei verdrahtetem start=1.

Digitale Ausgänge:

slotid 0 = korrektes Modul eingesteckt
 1 = falsches Modul eingesteckt

et-err 0 = kein Engineeringfehler
 1 = keine CAN-HW (KS 98-1-Typ) Mehrfache Knotenüberwachung

id-err 0 = korrekte Teilnehmer-Id
 1 = falsche Teilnehmer-Id oder Gerät meldet sich nicht
 eigene Knoten-ID als "Nodeld" angegeben
 keine Empfangs-PDO's (RPDO)mehr frei

valid Bit folgt bei aktivem Node-Guarding Knotenzustand
 (0="preoperational", 1="operational")
 immer 1 bei ausgeschaltetem Node-Guarding

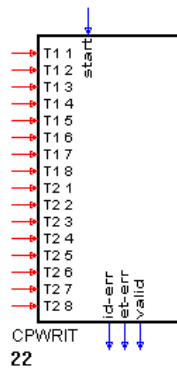
Analoge Ausgänge:

R1 1 ...R1 8 1. bis 8. analoger Eingangswert im Byteformat(8Bit) zur COB-ID 1
R2 1 ...R2 8 1. bis 8. analoger Eingangswert im Byteformat(8Bit) zur COB-ID 2

Konfigurationsparameter (nur in OFFLINE änderbar):

NodeId CAN-Knotenadresse
Guard Node guarding Aus/Ein
COBID1 Dezimale ID des ersten CAN object identifier
COBID2 Dezimale ID des zweiten CAN object identifier

3.14.2. CPWRIT (CAN-PDO-Schreibfunktion (Nr. 89))



Die Funktion CPWRITE dient dem Schreibzugriff auf Geräte-PDOs. Wegen des üblichen Umfangs von mindestens 2 PDO's pro Gerät wurde der Datenumfang von 2 PDO's 2 mit 2 COB-ID's in einem Block zusammengefaßt. Die Knotenadresse und die COB-ID's (CAN-OBject IDentifier) werden im Block parametrisiert. Weiterhin kann ein Node-Garding eingeschaltet werden, das die CAN-Verbindung zum angegebenen Knoten überwacht. Die zum Gerät geschickten Daten müssen entsprechend der Gerätespezifikation interpretiert werden. Jeweils 4 übertragene Bytes repräsentieren unterschiedliche Datentypen. Zur Bereitstellung der Bytes entsprechend dem gewünschten Datentyp steht eine Wandlungsfunktion zur Verfügung, die den Wert im Engineering in 1 bis 4 Bytes überführt (siehe Funktion A2BYTE).
 Beispiele: R1+R2 > Int16 / R1+R2+R3+R4 > Long

⚠ Wichtiger Hinweis: Das Heart Beat Protokoll wird nicht unterstützt. Wenn ein Gerät nur über "heart beat" betrieben werden kann, muss die Guarding-Funktion abgeschaltet werden, oder der "heartbeat-Zyklus muss auf < 2 s eingestellt werden.

Digitale Eingänge:

start Die Funktion ist aktiv, wenn der Eingang nicht verdrahtet ist oder bei verdrahtetem start=1.

Digitale Ausgänge:

slotid 0 = korrektes Modul eingesteckt
 1 = falsches Modul eingesteckt

et-err 0 = kein Engineeringfehler
 1 = keine CAN-HW (KS 98-1-Typ) Mehrfache Knotenüberwachung

id-err 0 = korrekte Teilnehmer-Id
 1 = falsche Teilnehmer-Id oder Gerät meldet sich nicht
 eigene Knoten-ID als "Nodeld" angegeben
 keine Empfangs-PDO's (RPDO)mehr frei

valid Bit folgt bei aktivem Node-Guarding Knotenzustand
 (0="preoperational", 1="operational")
 immer 1 bei ausgeschaltetem Node-Guarding

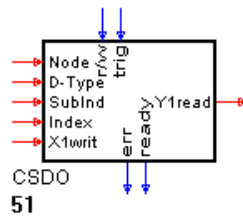
Analoge Ausgänge:

R1 1 ..R1 8 1. bis 8. analoger Eingangswert im Byteformat(8Bit) zur COB-ID 1
R2 1 ..R2 8 1. bis 8. analoger Eingangswert im Byteformat(8Bit) zur COB-ID 2

Konfigurationsparameter (nur in OFFLINE änderbar):

NodeId CAN-Knotenadresse
Guard Node guarding Aus/Ein
COBID1 Dezimale ID des ersten CAN object identifier
COBID2 Dezimale ID des zweiten CAN object identifier

3.14.3. CSDO (CAN-SDO-Funktion (Nr. 92))



Die Funktion CSDO erlaubt den Zugriff auf den CAN-Bus mittels SDO's (Service Data Objects). SDO's werden für den asynchronen Datenaustausch ohne Echtzeitanforderung verwendet.

Eine durch den Trigger-Eingang ausgelöste Übertragung wird immer vom Empfänger bestätigt, möglicherweise bei Datenanforderung zusammen mit der Übertragung eines Wertes. Der Empfang der Bestätigung wird mit einer logischen 1 am "ready"-Ausgang angezeigt. Nur wenn der "ready"-Ausgang "1" anzeigt, kann über die positive Flanke an "trig" ein neuer Befehl generiert werden.

Die für die Befehlsgenerierung erforderlichen Daten können als Parameter eingestellt werden. Oder als Werte an die Eingänge angeschlossen werden. Sobald eine Verbindung an einen Eingang hergestellt wurde, verliert der entsprechende Parameter seine Funktion. Es gilt dann der am Eingang anliegende Wert. Die Adressierung der Daten (Befehle) im angeschlossenen Gerät erfolgt über Indizes (Index / Subindex), die der Dokumentation des CAN-Gerätes entnommen werden kann.

Ein zu übertragender Wert wird an X1writ angeschlossen (oder Parameter "Wert"). Ein empfangener Wert wird an Y1read ausgegeben. Y1read wird nach dem Einschalten, nach einem Fehler ("err" = 1) und nach einer Datenausgabe auf 0 gesetzt.

Wenn im KS 98-1-Engineering RM-Moduln eingerichtet wurden und die gleichen Knoten auch über einen CSDO-Block angesprochen werden sollen, sollte der Trigger mit dem Valid-Bit des RM-200-Blockes verriegelt werden. Beim Zugriff auf RM-Knoten die im Hintergrund bereits vom KS 98-1 bearbeitet werden, kann es gerade beim Aufstarten zu Kollisionen kommen, deren Folgen erst beim Neustart des KS 98-1 behoben werden.

! Wichtiger Hinweis: Das Heart Beat Protokoll wird nicht unterstützt. Wenn ein Gerät nur über "heart beat" betrieben werden kann, muss die Guarding-Funktion abgeschaltet werden, oder der "heartbeat-Zyklus muss auf < 2 s eingestellt werden.

Digitale Eingänge:

r/w Zugriffsart: 0 = lesen, 1 = schreiben

Analoge Eingänge:

Node	dezimale CAN-Knotenadresse, 1..42 (KS 98-1+ bildet den CAN Object Identifier gemäß CiA DS301, Knoten ID + 600H) Datentyp des angeschlossenen Wertes, 0..6. Folgende Datentypen stehen zur Verfügung
	0: Uint8
	1: Int8
D-Type	2: Uint16
	3: Int16
	4: Uint32
	5: Int32
	6: Float
SubInd	Adressierung in Objektverzeichnis 1..255
Index	Adressierung in Objektverzeichnis 1..65535
X1writ	Datenwert (-29999 ... 999999)

Digitale Ausgänge:

err	0 = kein Fehler 1 = Fehler erkannt
ready	0 = Übertragung wird bearbeitet. Bestätigung noch nicht empfangen. 1 = Übertragung abgeschlossen. Bereit für den nächsten Befehl.

Analoge Ausgänge:

- R1 1 ...R1 8 1. bis 8. analoger Eingangswert im Byteformat(8Bit) zur COB-ID 1
- R2 1 ...R2 8 1. bis 8. analoger Eingangswert im Byteformat(8Bit) zur COB-ID 2

Parameter (während des Betriebes änderbar):

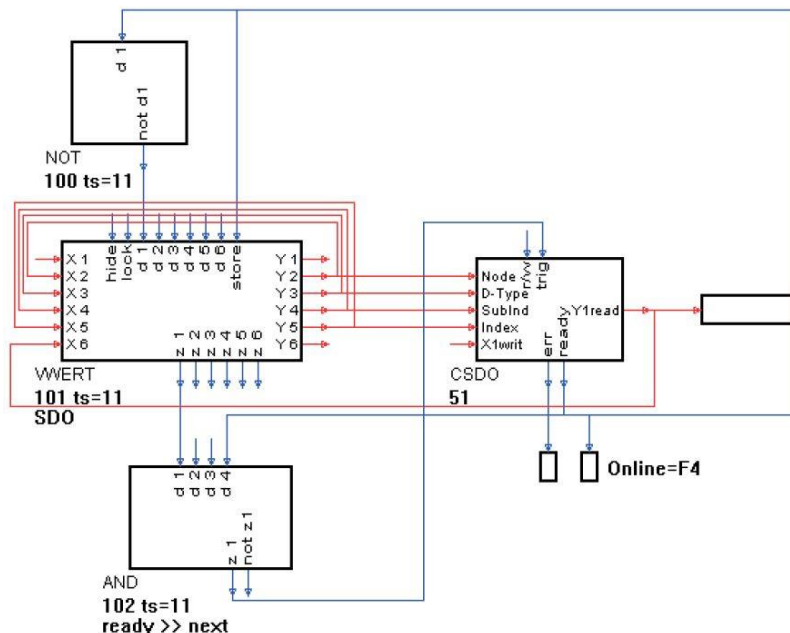
Access	Zugriffsart: 0 = lesen, 1 = schreiben
NodeID	dezimale CAN-Knotenadresse,1..42 (KS 98-1+ bildet den CAN Object Identifier gemäß CiA DS301, Knoten ID + 600H) Datentyp des angeschlossenen Wertes, 0..6. Folgende Datentypen stehen zur Verfügung
D-Type	0: Uint8 1: Int8 2: Uint16 3: Int16 4: Uint32 5: Int32 6: Float
SubInd	Adressierung in Objektverzeichnis 1..255
Index	Adressierung in Objektverzeichnis 1..65535
Wert	Datenwert (-29999 ... 999999)

Mögliche Fehler (err):

- Falsche KS 98-1-Hardware. KS 98-1(CANopen) erwartet.
- Der Triggereingang ist nicht verdrahtet.
- Keine oder falsche Antwort vom Gerät.
- Gerät beantwortet Anforderung mit einer Fehlermeldung.
- Mindestens ein Parameter oder angeschlossener Wert liegt außerhalb der Grenzen.

SDO zum Lesen von Daten

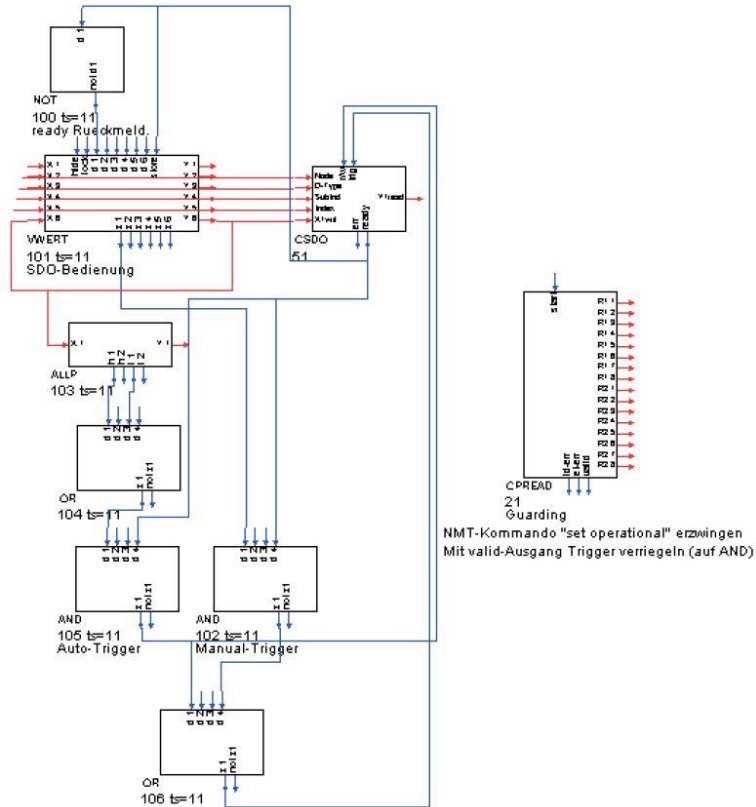
Engineeringbeispiele



Dieses Beispiel zeigt eine Möglichkeit zum Lesen von Daten über einen SDO-Zugriff. In einer Bedienseite können die Knotenadresse, der Datentyp, der Index und der Subindex eingestellt werden. In der ersten Zeile kann ein Trigger ausgelöst werden, der durch das nachfolgende "ready"-Signal des SDO-Blockes zurückgesetzt wird. Das Engineering kann nicht verwendet werden, um ein angeschlossenes Gerät für PDO-Zugriffe in den "operational"-Zustand zu versetzen. Zu diesem Zweck müssen NMT-Befehle abgesetzt werden (siehe nachfolgendes Beispiel).

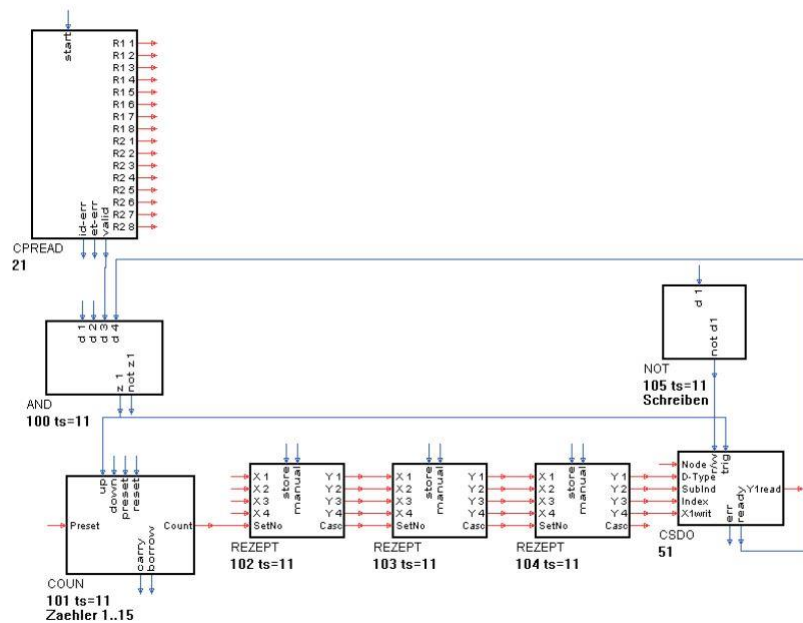
SDO zum Lesen/Schreiben von Daten mit Node Guarding und Set Operational

In diesem Engineeringbeispiel zum Schreiben und Lesen von Daten über SDO's kann ein Trigger automatisch bei Änderung eines zu übertragenden Wertes ausgelöst werden oder durch manuelle Triggerung über die erste Zeile der Bedienseite. Der Funktionsblock CPREAD, der normalerweise zum Lesen von PDO's verwendet wird, kann verwendet werden um ein Node Garding für einen einstellbaren Knoten zu realisieren. Weiterhin sorgt dieser Block dafür, dass der angewählte Knoten "operational" gesetzt wird. In diesem Fall kann es sinnvoll sein, den "valid"-Ausgang auf die UND-Gatter zu verdrahten, um zu verhindern, dass ein Trigger ausgelöst wird, solange das angeschlossene Gerät noch nicht ansprechbar ist.



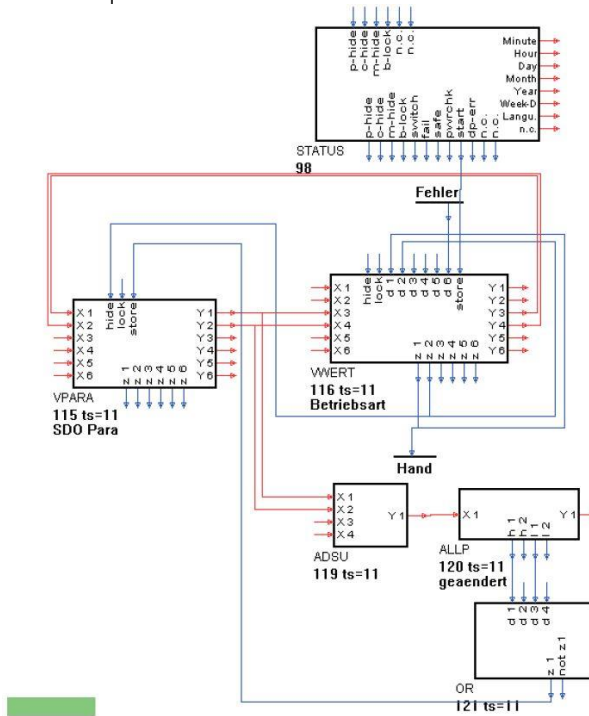
Erzeugung einer SDO-Befehlssequenz

Das Beispiel-Engineering SDO-SEQ.EDG zeigt die Erzeugung einer endlosen SDO-Befehlssequenz. In den Rezeptblöcken sind die entsprechenden Werte für D-Typ, Subindex, Index und Wert gespeichert. Der Zähler (COUN) zählt kontinuierlich von 1 bis 15.

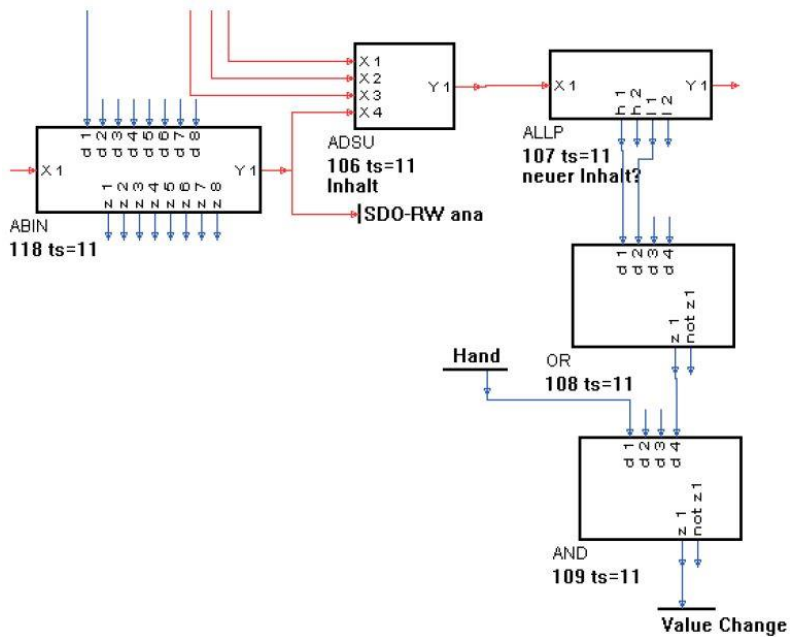


Beschreibung zur CAN-Buserweiterung CAN KS 98-1

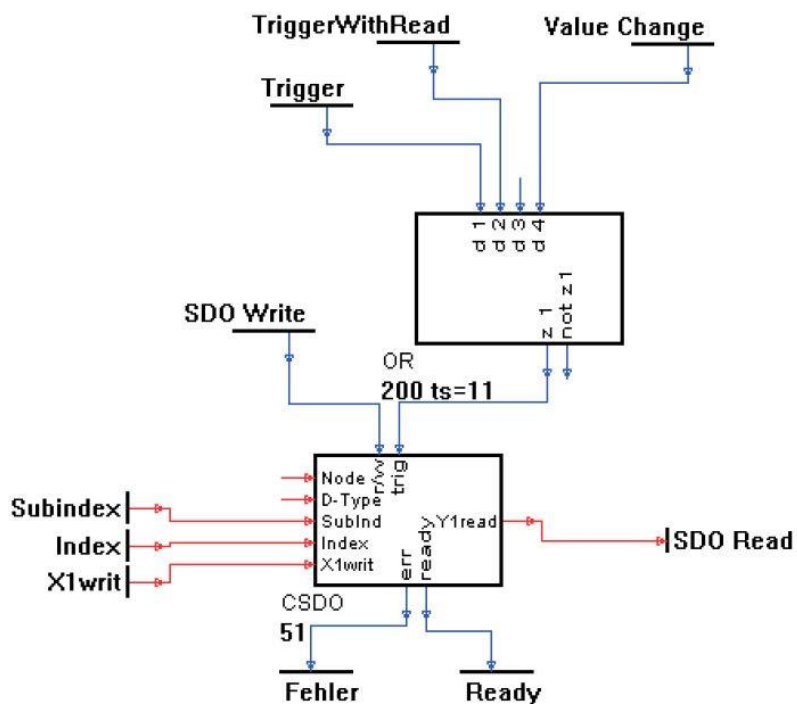
Ein erweitertes Engineering für fortgeschrittene Anwender SDO-SEQ2.EDG zeigt weitere Funktionen und Möglichkeiten von KS89 Engineerings im Zusammenhang mit Befehlssequenzen.



Dieses Teilengineering zeigt die Möglichkeit, auf Parameter des SDO-Blockes über eine Bedienseite zuzugreifen.



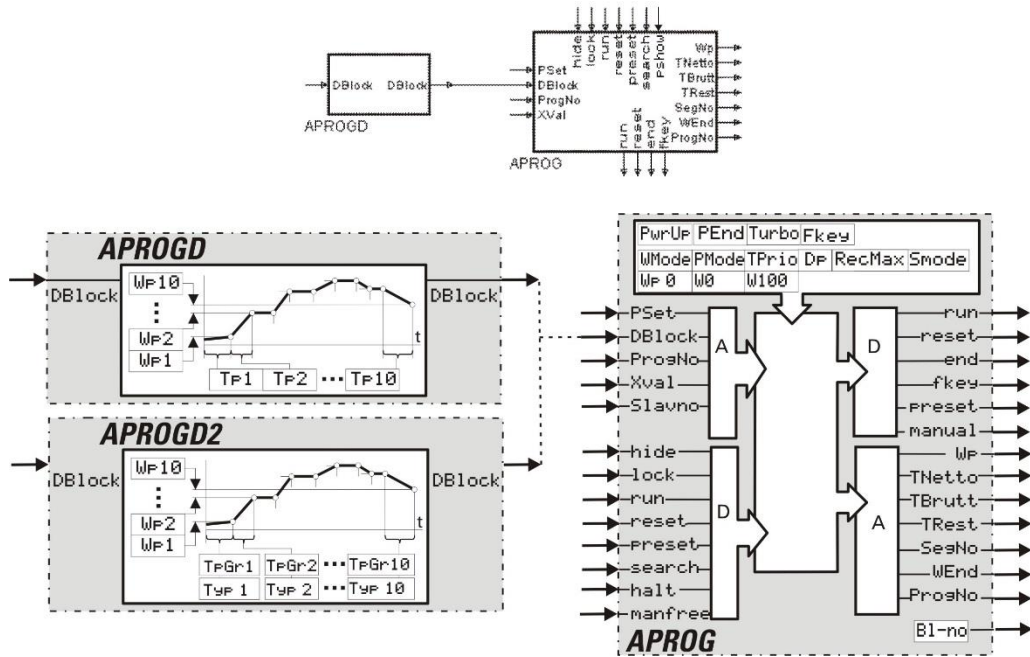
Diese Teilfunktion überwacht die Änderung der Einstellwerte auf der Bedienseite und löst zur Speicherung in den Rezeptblöcken einen Puls (Value Change) aus.



Die Befehlstriggerung erfolgt unter verschiedenen Bedingungen: beim Lesen, im Handbetrieb nach Änderung und zyklisch in Automatik.

3.15. Programmgeber

3.15.1. APROG (Analoger Programmgeber (Nr. 24))/ APROGD (APROG-Daten (Nr. 25))



Allgemeines

Ein analoger Programmgeber besteht aus einem Programmgeber (APROG) und mindestens einem Datenblock (APROGD oder APROGD2), wobei der Ausgang **DBlock** des APROGD/APROGD2 mit dem Eingang **DBlock** des APROG verbunden wird.

Durch die Anbindung mehrerer dieser kaskadierbaren Funktionen (à 10 Segmente) kann ein Programmgeber mit beliebig vielen Rezepten mit jeweils beliebig vielen Segmenten realisiert werden. APROGD und APROGD2 dürfen innerhalb eines Rezeptes nicht gemischt werden.

Die Begrenzung der Rezeptlänge besteht nur in der Anzahl der verfügbaren Blocknummern und der Rechenzeit.

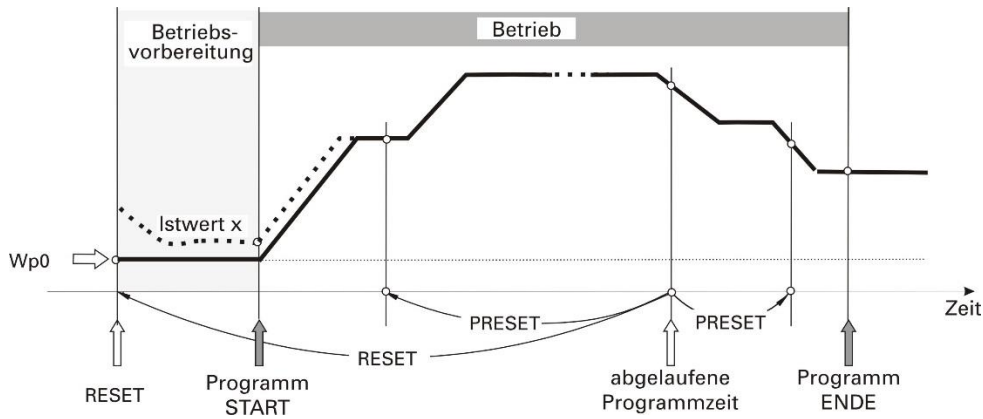
Der Datenblock (APROGD oder APROGD2) hat einen analogen Ausgang, an dem die eigene Blocknummer zur Verfügung gestellt wird.

Diese Information wird vom Programmgeber eingelesen und für die Adressierung der Segmentparameter genutzt.

Wird bei der Adressierung der Segmentparameter ein Fehler festgestellt, so wird der Resetwert ausgegeben (Statusanzeige auf Bedienseite: 'Error').

Nach einem Engineering-Download wird **Seg 0** ausgegeben (Reset).

Ist run nicht beschaltet, wird **stop** angenommen.



APROG

Digitale Eingänge (APROG):

hide	Anzeigeunterdrückung (bei hide = 1 wird die Seite in der Bedienung nicht angezeigt).	
lock	Blockierung der Verstellung (Bei lock = 1 sind die Werte nicht mittels der Tasten ▲▼ verstellbar).	
run	Programm Stop/Run (0 = Stop, 1 = Run)	Reset hat
reset	Programm Continue/Reset (0 = Continue (Fortsetzen), 1 = Reset)	höchste
preset	Programm Preset (1 = Preset)	Priorität
search	Programm Suchlauf starten (1 = Suchlauf)	
p-show	Programmbearbeitung freigeben	
halt	Unterbrechung des Programmlaufs (z. B. aufgrund einer Bandbreitenverletzung, die außerhalb des Programmgebers erkannt worden ist). 0 = Programmlauf wird nicht angehalten 1 = Programmlauf wird angehalten	
manfree	Sperrung des Manual(Hand)-Betriebs 0 = Umschaltung in den Manual-Betrieb ist nicht zugelassen 1 = Umschaltung in den Manual-Betrieb ist zugelassen	

Digitale Ausgänge (APROG):

run	Zustand Programm Stop/Run (0 = Programm stop ; 1 = Programm läuft (Run))
reset	Zustand Programm Reset (1 = Programm zurückgesetzt (Reset))
end	Zustand Programm Ende (1 = Programmende erreicht)
fkey	Zustand H-Taste / Schnittstellenfunktion 'fkey' (: ■ -Taste drücken bewirkt eine Umschaltung Dieser Ausgang zeigt einen Preset-Vorgang des Programmgebers an. Bei einem einmaligen Preset-Befehl wird für die Dauer eines Zyklusses (abhängig von der Zeitscheibe, in die der Programmgeber eingeordnet ist) ein Impuls ausgegeben. Wird der Programmgeber dauernd im Preset gehalten, ist dieser Ausgang immer aktiv. 0 = kein Preset-Zustand 1 = APROG steht im Preset-Zustand
manual	Dieser Ausgang zeigt den Manual(Hand)-Betrieb des Programmgebers an. 0 = APROG arbeitet im Automatik-Betrieb 1 = APROG arbeitet im Manual-Betrieb

Analoge Eingänge (APROG):

PSet	Preset-Wert für Programm
DBlock	Blocknummer der 1. Datenfunktion 'APROGD'
ProgNo	gewünschte Programmnummer (Rezept)
XVa1	Wert für Suchlauf
SlavNo	SlavNo: Blocknummer einer angeschlossenen Slavespur (für die Kopplung von Master- und Slavespuren (APROG oder DPROG))

Programmgeber

Analoge Ausgänge (APROG):

Wp	Sollwert des Programmgebers
TNetto	Programmzeit Netto (Σ Trun)
TBrutt	Programmzeit Brutto (Σ Trun + Σ Tstop)
TRest	Restzeit des Programmgebers
SegNo	aktuelle Segmentnummer
WEnd	Endwert des aktuellen Segments
ProgNo	aktuelle Programmnummer (Rezept)
SegRest	Segmentrestzeit
B1-no	eigene Blocknummer (z.B. für die Kopplung von Master- und Slavespuren)

Parameter APROG	Beschreibung	Wertebereich	Default
WMode	Änderungsmodus:	Rampe	Rampe ←
		Sprung	Sprung
PMode	Preset Mode:	Preset auf Segment	Pres.Seg. ←
		Preset auf Zeit	Pres.Zeit
TPrio	Startmodus im Suchlauf	Gradient hat Priorität	Grad.Prio ←
		Segment/Zeit hat Priorität	Zeit Prio
Dp	Nachkommastellen für Sollwert	0..3	3
RecMax	Max.Rezeptanzahl	1..99	99
Smode	Smode (Suchlauf-Mode):	0 = Suchlauf im Segment	
		1 = Suchlauf im Programm/abschnitt	
		2 = kein Suchlauf	
Wp0	Programmsollwert nach Reset	W0..W100	W0
W0	Untere Sollwertgrenze	-29 999 ... 999 999	-29 999
W100	Obere Sollwertgrenze	-29 999 ... 999 999	999 999

APROGD

Analoge Eingänge (APROGD):

DBlock Blocknummer der kaskadierten Datenfunktion 'APROGD'

Analoge Ausgänge (APROGD):

DBlock Eigene Blocknummer

Parameter APROGD	Beschreibung	Wertebereich		Default	
		ET	Gerät	ET	Gerät
Tp 1	Zeit für Segment 1	0 ... 95 999	0:00...999:59	AUS	--:--
Wp 1	Segmentende Sollwert im Segment 1		-29 999 ... 999 999	0	0
Tp 2	Zeit für Segment 2	0 ... 95 999	0:00...999:59	AUS	--:--
Wp 2	Segmentende Sollwert im Segment 2		-29 999 ... 999 999	0	0
...					
Tp 10	Zeit für Segment 10	0 ... 95 999	0:00...999:59	AUS	--:--
Wp 10	Segmentende Sollwert im Segment 10		-29 999 ... 999 999	0	0

Die Zeit für ein Segment wird, abhängig von der Konfiguration (**Turbo**), im Engineering-Tool in Sekunden oder Minuten eingegeben. Im Gerät erfolgt die Eingabe in Std:Min oder Min:Sek. Zusätzlich zum Wertebereich kann ein Abschaltwert/Abschaltwert eingegeben werden (ET: AUS/-32000; Gerät: --:--). Bei Erreichen eines Segmentes mit einem Abschaltwert wird 'End' ausgegeben.

APROGD2

Analoge Eingänge (APROGD2):

APROG (Analoger Programmgeber (Nr. 24)) / APROGD (APROG-Daten (Nr. 25))

Programmgeber

DBlock Blocknummer der kaskadierten Datenfunktion 'APROGD2'

Analoge Ausgänge (APROGD2):

DBlock Eigene Blocknummer2question

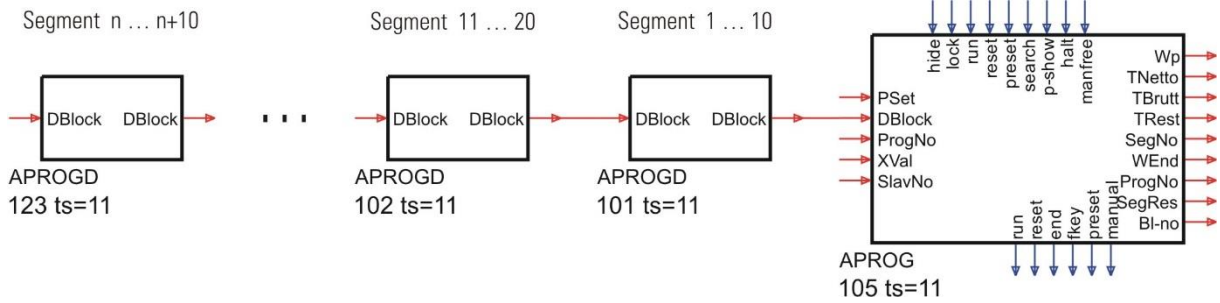
Parameter	Beschreibung	Wertebereich		Default	
		ET	Gerät	ET	Gerät
APROGD2					
		0	Zeitsegment	←	←
		1	Gradientensegment		
		2	Haltesegment		
		3	Sprungsegment		
Type 1	(Typ für Segment 1)	4	Zeitsegment und warten am Ende		
		5	Gradientensegment und warten am Ende		
		6	Haltesegment und warten am Ende		
		7	Sprungsegment und warten am Ende		
...					
Typ10	Typ für Segment 10	Wie Typ 1	0..7	...	
TpGr1	Zeit bzw. Gradient für Segment 1	0 ... 59,999	0 ... 999:59	AUS	:-
Wp1	Endwert für Segment 1	-29999 ... 999999	-29999 ... 999999	0	0
...					
TpGr10	Zeit bzw. Gradient für Segment 10	0..59,999	0 ... 999:59	AUS	:-
Wp10	Endwert für Segment 10	-29999 ... 999999	-29999 ... 999999	0	0

Konfiguration	Beschreibung	Werte
APROG		
PwrUp	Verhalten nach Netzwiederkehr	Programm fortsetzen (default) Suchlauf im aktuellen Segment Fortsetzen bei aktueller Zeit Nach Programmende anhalten (default) Nach Programmende reset
	Verhalten bei Programmende PEnd:	Prog.Fort Fort.Seg. Fort.Zeit Stop
PEnd	0 = Stop 1 = Reset 2 = Reset + Stop (Ende-Zustand ist Reset mit Stop)	Reset
Turbo	Zeiteinheit	Zeit = Stunden : Minuten (default) Zeit = Minuten : Sekunden FKey (Funktion der A/H-Taste):
FKey		0 = F -Taste schaltet den Zustand am fkey-Ausgang um (bisherige Funktion) 1 = F -Taste erzeugt einen Impuls am fkey-Ausgang (Impulslänge = 1 Zyklus) 2 = F -Taste steuert den Programmgeber (fkey-Ausgang gibt bei Tastenbetätigung einen Impuls aus, Impulslänge = 1 Zyklus)

Kaskadieren

Durch Kaskadieren von APROGD/APROGD2 Funktionsblöcken kann ein Programmgeber mit beliebig vielen Segmenten realisiert werden. Die Segmentfolge ist von der Verdrahtung der APROGD/APROGD2 Funktionsblöcke abhängig (→siehe Fig.: xxx); die Blocknummern haben hinsichtlich der Reihenfolge keine Bedeutung. Die Segmentparameter von rechts nach links in den Datenblöcken angeordnet.

Beispiel eines analogen Programmgebers mit n Segmenten

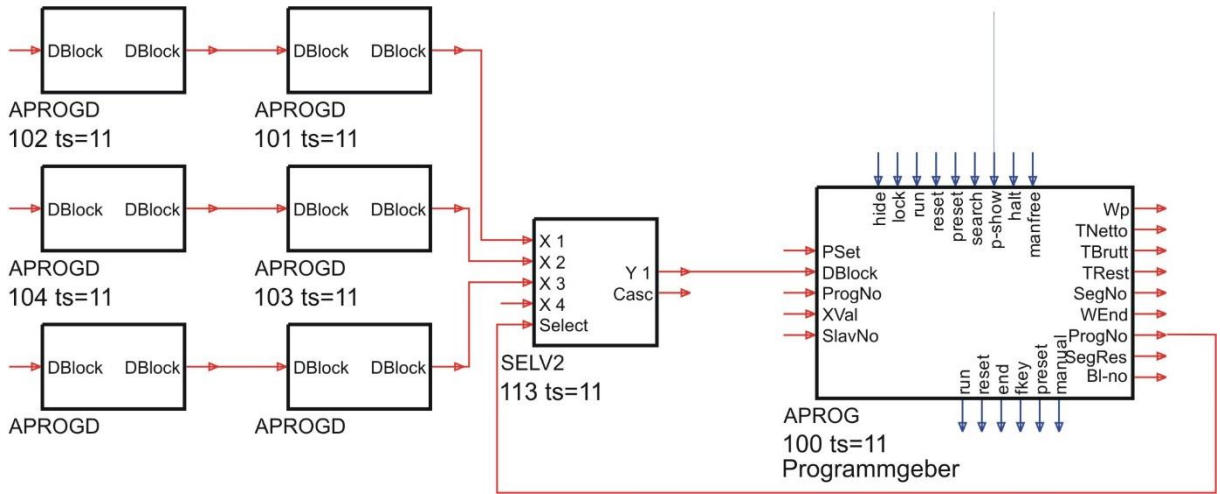


Rezepte

Mit Hilfe des analogen Ausgangs 'ProgNo', an dem die aktuelle Rezeptnummer ausgegeben wird, und einem oder mehreren nachgeschalteten SELV2 Funktionsblöcken kann ein Rezept ausgewählt werden. Die Blocknummer des ausgewählten Blocks wird auf den APROG Eingang geschaltet (→ siehe folgendes Bild).

Die Wahl des gewünschten Rezeptes kann extern über den analogen Eingang 'ProgNo' oder intern über die Rezeptnummer, welche über Bedienung/Schnittstelle eingestellt wird, erfolgen.

Beispiel eines analogen Programmgebers mit 3 Rezepten á 20 Segmenten



Spätestens 800 ms nach der Umschaltung muss die Blocknummer des ersten Parameterblocks eines neuen Rezepts am DBlock-Eingang anliegen. Bei Kaskadierungen müssen die SELV2-Blöcke in aufsteigender Reihenfolge angeordnet werden.

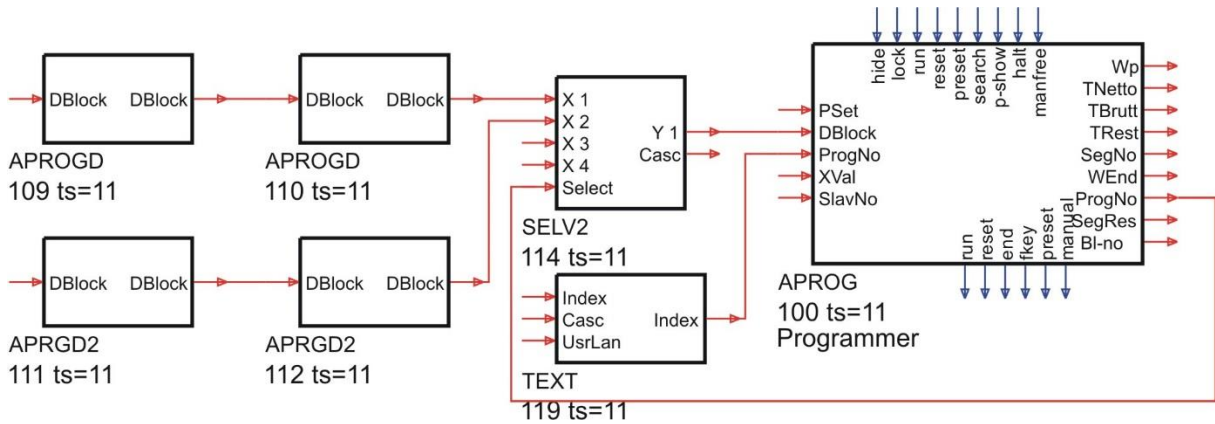
Rezeptwechsel

Während eines aktiven Programmablaufs kann auf der Programmgeber-Bedienseite nicht auf ein anderes Rezept umgeschaltet werden. Der Rezeptwechsel ist nur während des Reset-Zustandes möglich!

Rezeptnamen

Durch die Ankopplung von TEXT-Blöcken an den ProgNo-Eingang wird es möglich, statt der Rezeptnummern Rezeptnamen anzuzeigen.

Rezeptnamen



Dieses Verfahren kann sowohl bei der internen als auch bei einer externen Rezeptauswahl angewandt werden. Bei einer externen Rezeptauswahl muss an dem Index-Eingang des TEXT-Blocks, der dem APROG-Block am nächsten liegt (hier Block 102) die gewünschte Rezeptnummer anliegen. Diese wird an den ProgNo-Eingang des Programmgebers durchgereicht. Bei der internen Rezeptauswahl (per Bedienung oder Level-1-Schnittstellendaten) muss der Index-Eingang des Text-Blocks nicht beschaltet werden.

Betriebsvorbereitung und Endposition

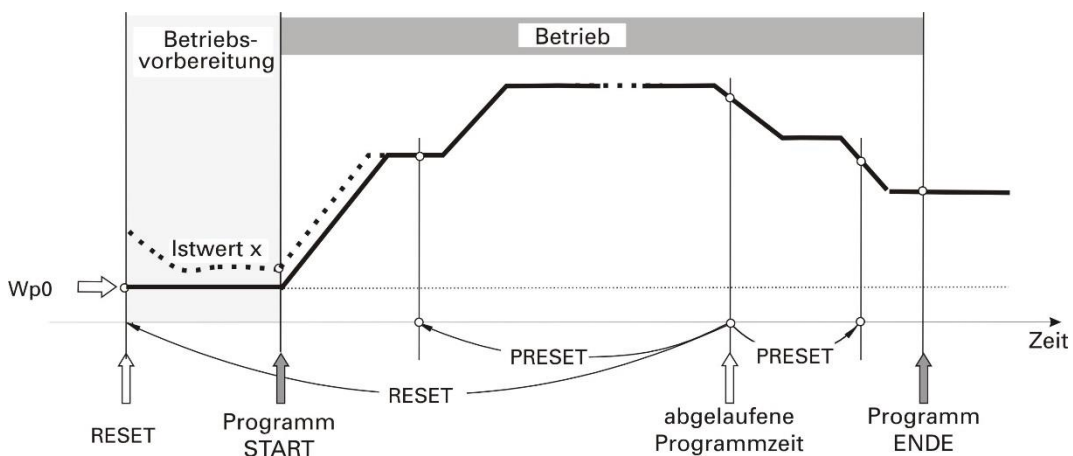
Jedes Programm beginnt mit einer Ausgangsposition Wp0. Diese wird bei Reset bzw. erstmaligem Einrichten des Programmgebers eingenommen und bis auf weiteres beibehalten.

Bei Programmstart aus der Ruheposition heraus läuft das erste Segment des Programmgebers. Das Programm beginnt beim momentanen Istwert zum Zeitpunkt des Startbefehles, wenn der entsprechende Prozesswert an xval des APROG verdrahtet wurde und Suchlauf konfiguriert wurde. Bei sprungförmigem Änderungsmodus wird umgehend der Sollwert des ersten Segmentes aktiv.

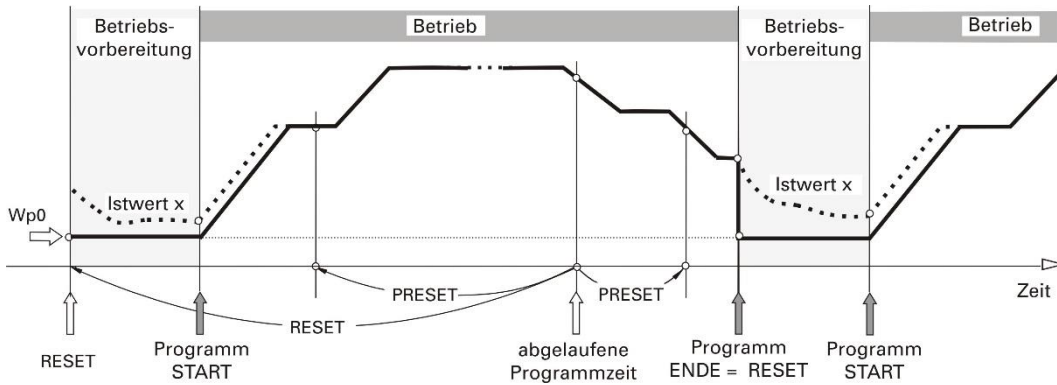
Bei Programmende wird je nach Konfiguration (PEnd) folgendermaßen verfahren:

- 0=Stop: der Sollwert des letzten Segmentes bis auf weiteres beibehalten (siehe Fig.:4)

Profilardarstellung mit Beibehaltung der Endposition



- 1 = Reset: der Ruhezustand Wp0 (→ siehe Fig.: 3) wird eingenommen. Das Programm startet automatisch von Neuem, wenn der Run-Zustand erhalten geblieben ist.



- 2 = Reset + Stop: der Ruhezustand Wp0 mit Reset und Stop dauerhaft eingenommen.

Bei Programmende wird als aktive Segmentnummer (SegNo-Ausgang von Bedienseite und Schnittstelle) die um 1 erhöhte Nummer des letzten Segments ausgegeben. Dies ist erforderlich, um bei einem Segment-Preset die Slavespur sicher in den Endzustand zu bringen.

Start-Sollwert

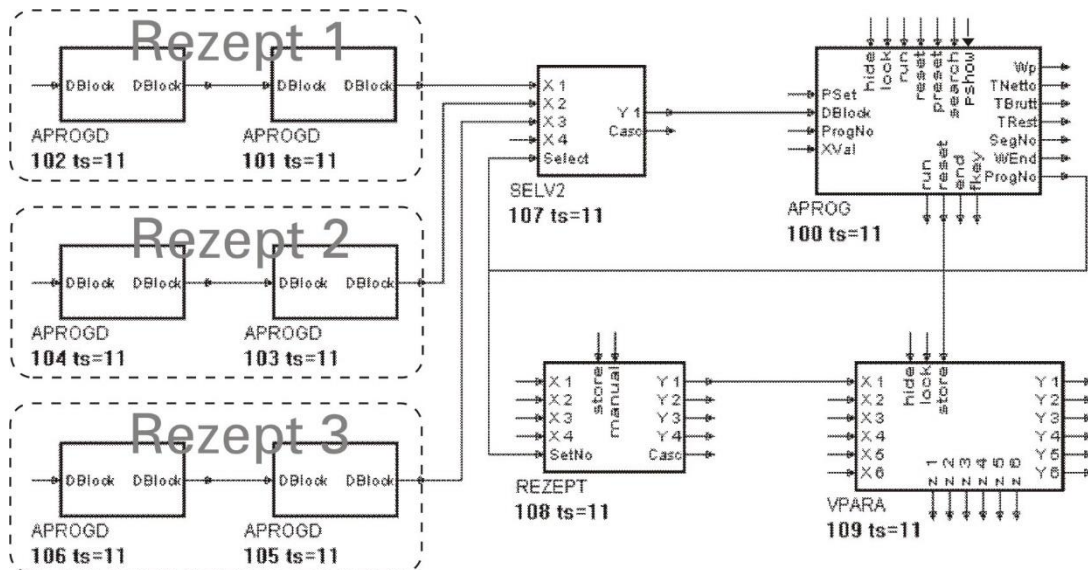
Der Programmgeber nutzt einen gemeinsamen Start-Sollwert Wp0 für alle Programme. Man kann jedoch wie folgt erreichen, dass der Programmgeber einen individuellen Startwert pro Rezept verwendet:

Der Sollwert des 1. Segments jedes Programms wird als Startwert verwendet.

Die zugehörige Segmentzeit (Tp1) ist auf 0 zu stellen.

Der Suchlauf-Parameter SMode ist auf ‚Suchlauf im Programmabschnitt‘ zu setzen. Damit ist der Suchlauf nicht mehr nur auf das 1. Segment beschränkt, und so wird der Start des Programms am Istwert im 2. Segment möglich (siehe Suchlauf Seite -> Markierung(SS)).

Soll jedes Rezept ohne Suchlauf einen eigenen Resetsollwert (Wp0) haben, können die Funktionsblöcke REZEPT und VPARA wie in Fig.: verwendet werden. Hierbei ist die Berechnungsreihenfolge (APROG → REZEPT → VPARA) zu beachten.



Halt-Zustand

Anwendung z.B. für Bandbreitenüberwachung

Das Ein- und Ausschalten des halt-Zustands ist nur über den halt-Steuereingang möglich. Im halt-Zustand bleibt im Gegensatz zum stop-Zustand weiterhin der run-Zustand erhalten (der run-Ausgang ist weiterhin aktiv!).

Statusanzeige ist "halt"

Auto/Manual-Betrieb

Der Programmgeber kann im Automatik- oder im Hand-Betrieb (auto/manual) arbeiten:

auto: Der wirksame Sollwert wird vom Programmgeber bestimmt.

manual: Der wirksame Sollwert kann über die Programmgeber-Bedienseite oder über Schnittstelle verändert werden. Das Programm läuft dabei jedoch weiter und kann wie im Automatik-Betrieb über Steuereingänge und per Bedienung/Schnittstelle beeinflusst werden (Run/Stop/Reset/Preset/Search).

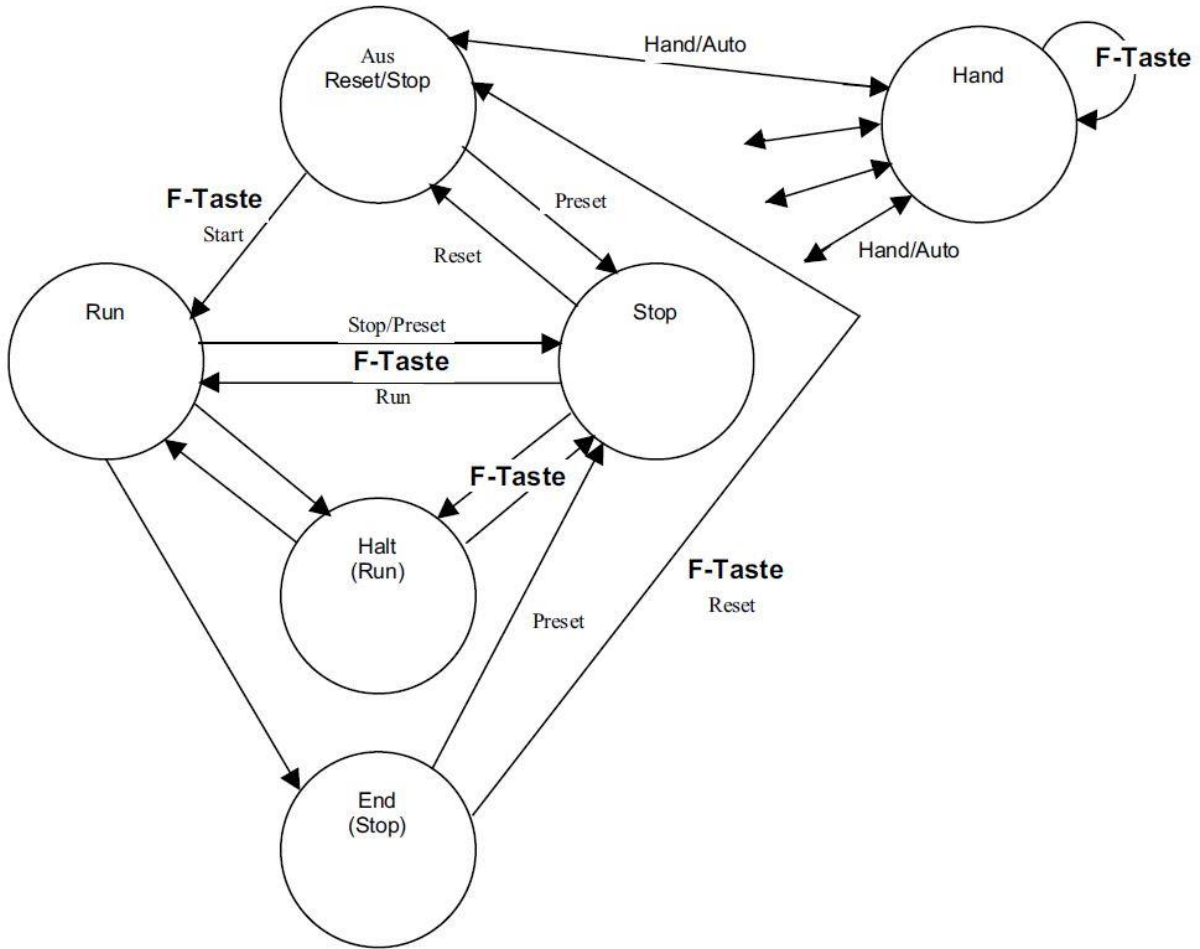
- Bei der Umschaltung auto \Rightarrow manual bleibt der wirksame Sollwert auf dem letzten vor der Umschaltung wirksamen Wert stehen.
- Umschaltung manual \Rightarrow auto: Der wirksame Sollwert springt vom manual-Sollwert auf den aktuellen Programmgebersollwert.
- Die Umschaltung kann über die Programmgeber-Bedienseite ("auto" < > "manual") oder über Schnittstelle vorgenommen werden.
- Der Auto/Manual-Zustand wird über den digitalen Manual-Ausgang angezeigt.
0 = auto
1 = Manual
- Über den "manfree"-Steuereingang kann die Umschaltung freigegeben werden.
0 = Umschaltung nach Manual ist blockiert
1 = Umschaltung nach Manual ist freigegeben

Programmgeber-Steuerung über **F**-Taste

Die Steuerung des Programmgebers kann mit Hilfe der digitalen Funktionsblock-Eingänge, der Status-Verstellung auf der Bedienseite, über die Schnittstelle aber auch mit Hilfe der **F**-Taste erfolgen. Zur Auswahl der Funktionalität der **F**-Taste wird ein Konfigurationsparameter angeboten:

FKey: 0 = Toggle-Bit wechselt bei jedem Tastendruck am fkey-Ausgang
1 = F-Tastenfunktion mit Impuls am fkey-Ausgang
2 = F-Taste steuert Programmgeber (fkey-Ausgang gibt bei Tastenbetätigung einen Impuls aus)

Hierbei gilt weiterhin die Regel, dass die Zustände an beschalteten Steuereingängen Vorrang vor der Bedienung haben. Folgendes Diagramm beschreibt die Zustandsfolge in Abhängigkeit von den jeweiligen Aktionen:



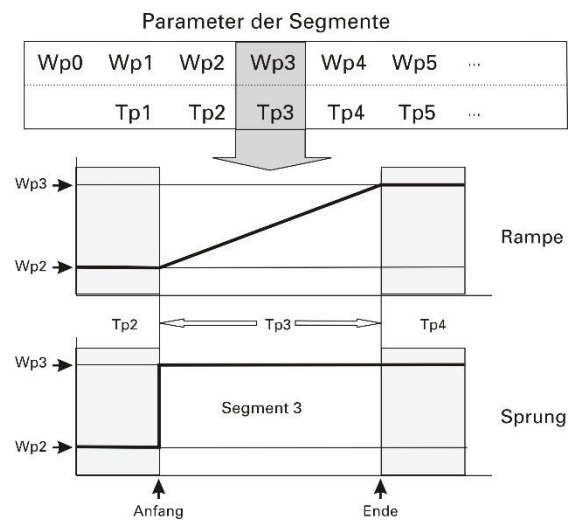
Änderungsmodus (Rampe/Sprung)

Ob sich der Sollwert sprung- oder rampenförmig verändern soll, wird von einem für alle Segmente eines Rezepts gültigen Parameter (**wmode**) festgelegt (Default: Rampe).

Rampe: Der Sollwert stellt sich in der Zeit **Tp** linear vom Segmentanfangswert (Endwert des vorangegangenen Segmentes) auf den Segmentendwert des betrachteten Segmentes ein.

Für das erste Segment gilt der Gradient: $(Wp1 - Wp0) / Tp1$

Sprung: Der Sollwert nimmt zu Beginn des Segmentes umgehend den Wert **Wp** an und hält diesen für die Segmentzeit **Tp**.



Segmenttypen

Im Datenblock APRGD2 können für jedes einzelne Segment getrennt unterschiedliche Segmenttypen festgelegt werden. Der APRGD2-Block enthält wie der APROGD die Parameter für 10 Segmente. Pro Segment gibt es beim APRGD2 neben den beiden Parametern Sollwert und Zeit noch den Segmenttyp als dritten Parameter. Damit sind folgende grundsätzliche Segmenttypen innerhalb eines Programms möglich:

- Zeitsegment mit Zielsollwert und Segmentzeit
- Gradientensegment mit Zielsollwert und Gradient
- Haltesegment mit Haltezeit
- Sprungsegment mit Sollwert und Segmentzeit

Alle Segmenttypen gibt es in zwei Varianten: jeweils eine ohne und eine mit Wartezustand am Segmentende.

Bei den Segmenten mit Wartezustand sind Besonderheiten zu beachten:

- Ein Segment dieses Typs begrenzt nicht den Suchlauf über mehrere Segmente (siehe Suchlauf Seite → 198).
- Verhalten nach einem kurzen Netzausfall (≤ 0.5 Std.) bei Konfiguration PwrUp = 2 (Fortsetzen bei aktueller Zeit): Liegt in dem Programmzeitraum von Netzausfall bis zur Netzwiederkehr mindestens ein Segment mit Wartezustand am Ende, so gibt es keinen Suchlauf in dem Segment, in dem sich das Programm ohne Netzausfall befinden würde, sondern es bleibt an der Stelle des ersten Wartezustands ohne Suchlauf stehen.
- Das Rezeptende wird wie bei der Verwendung des APROGD-Blocks durch das Abschalten eines Zeitparameters (TP=aus) oder durch einen nicht mehr beschalteten DBLOCK-Eingang bestimmt.
- Bei der Verschaltung des APRGD2-Blocks an den DBLOCK-Eingang des APROG's arbeitet dieser automatisch mit den neuen Segmenttypen. Die Einstellung des Parameters WMode wird bei Verwendung des APRGD2-Blocks ignoriert.
- Das Mischen von APROGD- und APRGD2-Blöcken in einem Rezept ist nicht erlaubt. Ein Programmgeber kann aber durchaus mit beiden Datenblocktypen betrieben werden, solange nur ein Parameterblock-Typ pro Rezept verwendet wird.

Änderungen im Programmablauf

Während des laufenden Programmes können Sollwerte und Zeiten (online) geändert werden. Darüber hinaus können sogar weitere, bisher nicht vorhandene Segmente angefügt werden. Die aktuelle Segmentnummer bleibt erhalten. Wird das aktuelle Segment selbst nicht geändert, bleibt auch die relativ abgelaufene Zeit im Segment unverändert.

- Änderung der Vergangenheit
Eine Änderung von Werten und Zeiten in der Vergangenheit (bereits abgelaufener Segmente) werden erst nach erneutem Start (nach vorangegangenen Reset) wirksam.
- Änderung der Zukunft
Änderungen der Zukunft (noch nicht erreichte Segmente) werden sofort wirksam. Bei Änderungen von aktiven Segmentzeiten wird die "Restzeit" automatisch neu berechnet.
- Änderung der Gegenwart
Änderungen der aktuellen Segmentzeit, die einen Rücksprung in die Vergangenheit bedeuten (z.B. Verkürzen der Segmentzeit Tp auf kleinere Werte als die in diesem Segment bereits abgelaufene relative Zeit) bewirken den Sprung auf den Startwert des nächsten Segmentes.
Änderungen des Zielwertes des aktuellen Segmentes führen zur einmaligen Neuberechnung der Segmentteilheit für diesen Programmdurchlauf, um den neuen Zielwert in der verbleibenden Segmentzeit noch erreichen zu können.
Mit Anfahren einer neuen Charge (Reset und Start) bzw. Preset auf einen früheren Zeitpunkt erfolgt die endgültige Neuberechnung der Segmentteilheit.

Suchlauf

In folgenden Fällen wird ein Suchlauf durchgeführt:

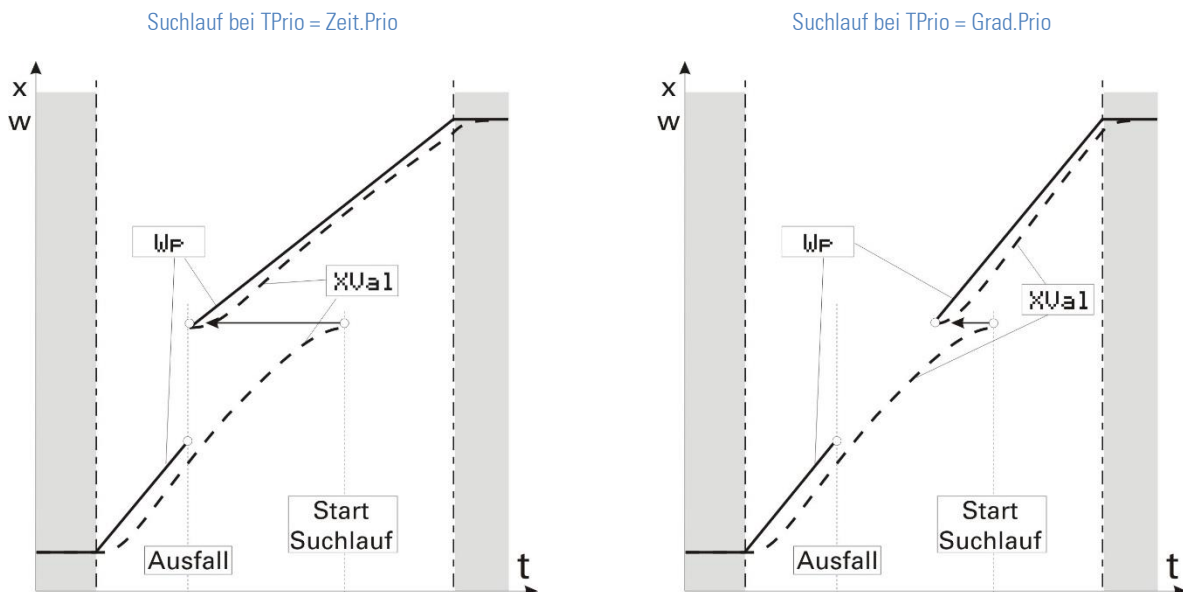
- Start über Bedienung
- Start über Schnittstelle
- Start mit **search** = 1
- Programmstart nach **Reset**
- Nach kurzem Netzausfall mit Suchlauf im aktuellen Segment (**PowerUp** = **Fort. Seg.**) oder fortsetzen bei der Segmentzeit, die bei Netzausfall bereits abgelaufen war (**Fort. Zeit**).

Suchlauf im Programmsegment

Beim Start des Suchlaufs wird der Sollwert **Wp** auf den Wert von **XVa1** gesetzt, von wo aus er mit dem aktuellen Gradienten (**TPrio** = **Grad. Prio**) oder in der aktuellen Segment- Restzeit (**TPrio** = **Zeit Prio**) zum Segment-Endwert fährt.

Liegt bei **TPrio** = **Grad. Prio** der Suchwert außerhalb des aktuellen Segments, so wird das Programm an dem Punkt des Segments fortgesetzt, der dem Suchwert am nächsten liegt (Anfang / Ende des aktuellen Segments). Bei Anfangswert des Segments = Endwert des Segments (Segment ohne Steigung; Haltezeit) wird das Programm am Segmentanfang fortgesetzt.

Bei einem Sprungsegment (ist auch bei den APROGD-Segmenten mit **WMode** = 1 (Sprung) der Fall) wird immer am Segmentanfang mit dem entsprechenden Zielsollwert aufgesetzt.



Suchlauf im Programmabschnitt

Neben dem oben beschriebenen Suchlauf im aktuellen Segment gibt es die Möglichkeit über mehrere Segmente hinweg zu suchen, oder den Suchlauf abzuschalten. Die unterschiedlichen Funktionen des Suchlaufs können über den Parameter **SMode** ausgewählt werden:

- 0 = Suchlauf im Segment
- 1 = Suchlauf im Programmabschnitt
- 2 = Kein Suchlauf


Der Suchbereich ist auf einen Abschnitt von mehreren Segmenten begrenzt, die das gleiche Vorzeichen des Gradienten aufweisen. Ein Haltesegment ist hierbei neutral \Rightarrow kein Vorzeichenwechsel.

Da sich bei einem Suchlauf abhängig von der Anzahl der zu durchlaufenden Segmente u. U. sehr lange Durchlaufzeiten ergeben könnten, wird der Suchvorgang auf mehrere Zeitscheiben verteilt, und zwar so, dass pro Zeitscheibe immer nur in einem Segment gesucht wird.

In folgenden Fällen wird ein Suchlauf durchgeführt:

- Suchlauf bei Programmstart: Suche über mehrere Segmente bis zum nächsten Gradientenwechsel
- über Steuereingang, Schnittstelle oder per Bedienung gestarteter Suchlauf: Vor- und Rückwärts-Suche vom aktuellen Programmpunkt aus, jeweils bis zum nächsten Gradientenwechsel
- Suchlauf nach Netzausfall bei PwrUp = 1: Vor- und Rückwärts-Suche vom Ausfallpunkt aus, jeweils bis zum nächsten Gradientenwechsel
- Suchlauf nach Netzausfall bei PwrUp = 2: Vor- und Rückwärts-Suche von dem Programmzeitpunkt aus, in dem sich das Programm ohne Netzausfall befinden würde, jeweils bis zum nächsten Gradientenwechsel
- Suchlauf im Haltesegment (Gradient = 0): Es wird nur dann ein Suchlauf durchgeführt, wenn mindestens ein weiteres Segment (außer Haltesegment) in diesem Abschnitt vorhanden ist. Liegt direkt vor oder hinter diesem Segment ein weiteres Haltesegment, wird nur im aktuellen Segment der Suchlauf durchgeführt.

 Suchlauf bei TPrio = 1 (Zeitpriorität): Der Suchlauf bleibt auf das aktuelle Segment beschränkt, d.h. der Sollwert läuft vom aktuellen Istwert in der aktuellen Segment-Restzeit auf den Segment-Endwert.

 Segmente mit Wartezustand am Ende begrenzen nicht den Suchbereich; es sei denn, es handelt sich um den Suchlauf nach Spannungsausfall!

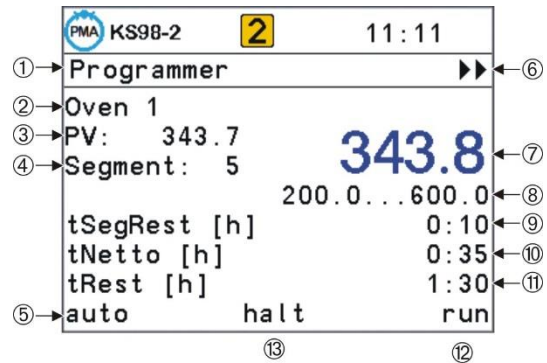
 Ein Suchlauf führt möglicherweise zum Beenden des Programms.

Bedienseite des analogen Programmgebers

Der analoge Programmgeber APROG hat eine Bedienseite, die bei nicht beschaltetem 'hide' Eingang im Bedienseitenmenü ausgewählt werden kann.

Sind die folgenden Eingänge (Funktionsblock-Eingänge) vom Engineering belegt, so ist eine Bedienung (Verändern) der entsprechenden Befehle nicht möglich!

- ① Name der Programmgeberspur
- ② Rezeptname
- ③ Istwert
- ④ Segmentnummer
- ⑤ Status (r/w) auto/Manual
- ⑥ Spurwechsel
- ⑦ Sollwert
- ⑧ Segmentanfangs- und-endwert
- ⑨ Segmentrestzeit
- ⑩ Programmnettozeit
- ⑪ Programmrestzeit
- ⑫ Status (r/w) stop, run reset, search, program, quit, error
- ⑬ Status (→) halt, end



Programmgeber

Dabei handelt es sich um run, reset, preset und search, siehe folgende Tabelle:

Eingabefelder	Bedienung	Anzeige	FB-Eingang
Kopfzeile/ Titel	Anwahl der Slave-Spur	Einblenden der Slave-Daten	- : -
auto/Manual	Betriebsmodusvorwahl	auto oder manual	- : -
Sollwert	Automatik: Programmgebersollwert, Handbetrieb: Bedienereinstellung im Eingabefeld	Aktiver Sollwert	- : -
Rec	Eingabe der gewünschten Rezeptnummer nicht frontseitig einstellbar, wenn Eingang ProgNo verdrahtet ist!	gibt die aktuelle Rezeptnummer an.	ProgNo
Seg	Eingabe der gewünschten Segmentnummer (Preset auf Segment nicht frontseitig einstellbar, wenn Steuereingang preset verdrahtet ist!)	gibt die aktuelle Segmentnummer an	preset
tNetto	Eingabe der gewünschten Programmgeberzeit (Preset auf Zeit)	gibt die Summe der run - Zeit an (ohne Pausenzeiten)	preset
tRest	Keine Bedienung möglich	Zeigt die Zeit bis zum Ende des Programms	
stop	den Programmgeber anhalten	Programmgeber ist angehalten	run
run	den Programmgeber starten	der Programmgeber ist gestartet	
Status	der Programmgeber wird auf Segment 0 und 'stop' geschaltet	der Programmgeber ist auf Segment 0 und ' stop ' geschaltet	reset
reset	das Feld ohne Änderung verlassen		
quit	direkte Einstellung von Segmentparametern	Segmentparameter	
program			

Anmerkungen zu den Eigenschaften der Bedienseite

Die fett und unterstrichen markierten Bezeichner in obigem Bild kennzeichnen die Elemente, die beim Wechsel auf eine Slavespur umgeschaltet werden (Siehe Abschnitt Master/Slave-Betrieb Seite xxx).

Die übrigen Felder zeigen weiterhin Zustände und Werte der Masterspur an.

Rezeptname:

- Rezepte können im Reset-Zustand gewählt werden. Liegt kein Anwendertext vor (TEXT-Block an ProgNo-Eingang), wird ‚Rec n‘ angezeigt (n steht für die laufende Rezeptnummer).
- Der Istwert ist nur sichtbar, wenn der Istwerteingang beschaltet ist.
- Die Segmentnummer ist nur bei preset auf Segment verstellbar.
- Der Sollwert kann im Manual-Betrieb verstellt werden.
- Die Segmentrestzeit wird bei preset auf Segment ausgeblendet (z. B. bei digitalen Slave-Spuren).
- Die Programmnettozeit ist bei preset auf Zeit verstellbar.
- Es gibt 3 Statusanzeigen (teilweise verstellbar, abhängig vom Betriebszustand):
 - Status links: auto / Manual (verstellbar)
 - Status mitte: halt / end (ist keiner der beiden Zustände aktiv, bleibt diese Anzeige leer)
 - Status rechts: stop / run / reset / search / program / quit / error

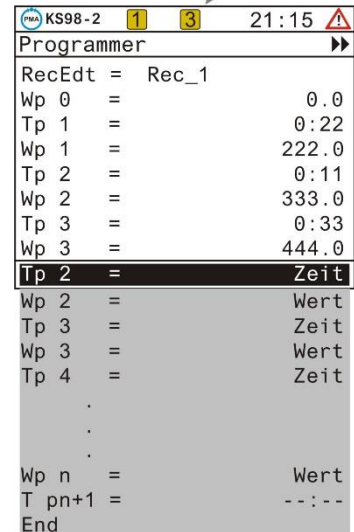
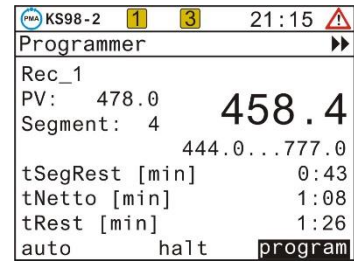
Programmeinstellung auf der Bedienseite

Programmsollwerte und Segmentzeiten können direkt über die Gerätefront aus der Bedienseite heraus eingestellt werden, ohne die Parameter-Ebene aufzurufen.

Der direkte Zugang zur Parametereinstellung wird freigegeben, wenn an den Funktionsblöcken APROG und DPROG des Programmgebers der Steuereingang **p-show** = „1“ gesetzt ist.

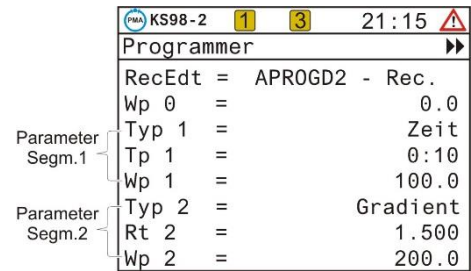
In der Zeile **RecEdt** können in jedem Zustand des Programmgebers alle, auch die nicht aktiven Programme, ausgewählt werden. Die Rezept- auswahl an dieser Stelle beeinflusst nicht die Nummer des gerade aktiven Programmes.

In der Statuszeile kann dann der Menüpunkt **Programm** ausgewählt werden. Nach Bestätigen können alle zu einem wirksamen Rezept **Rec** gehörenden Segmentparameter **Tp** und **Wp** in einem Scroll-Fenster angezeigt und eingestellt werden (Fig. xxx). **Ende** führt wieder zur normalen Bedienung zurück. Das Scrollen erfolgt über mehrere Datenblöcke (APROGD, DPROGD) hinaus. Die Indizierung „n“ der Segmentparameter (Wpn, Tpn) ist 3-stellig. Die Segmentparameter werden automatisch mit aufsteigendem Index von rechts nach links auf die beteiligten Datenblöcke verteilt (Fig. xxx).
Siehe Seite xxx

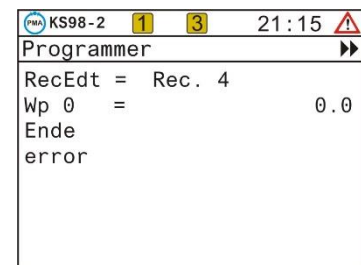


Natürlich kann der Programmgeber auch weiterhin über die Parameter-Ebene des Hauptmenüs eingestellt werden. Allerdings muss dann jeder Datenblock APROGD, APRGD2 bzw. DPROGD separat ausgewählt werden. Die zum APROG gehörenden Parameter **W0**, **W100** (Einstellgrenzen) und **Dp** (Dezimalpunkte) sind dann jedoch bei der Eingabe nicht wirksam.

Wenn Rezeptnamen über Textblöcke verwendet werden, so werden diese auch in der Editierseite angezeigt. Durch Verstellung des Rezeptnamens kann auf die Darstellung eines anderen Rezeptes umgeschaltet werden. Dieser Vorgang ist jederzeit möglich und bewirkt keine Umschaltung des aktiven Rezeptes. Bei Verwendung von APRGD2-Blöcken wird folgende Editier-Seite angezeigt.

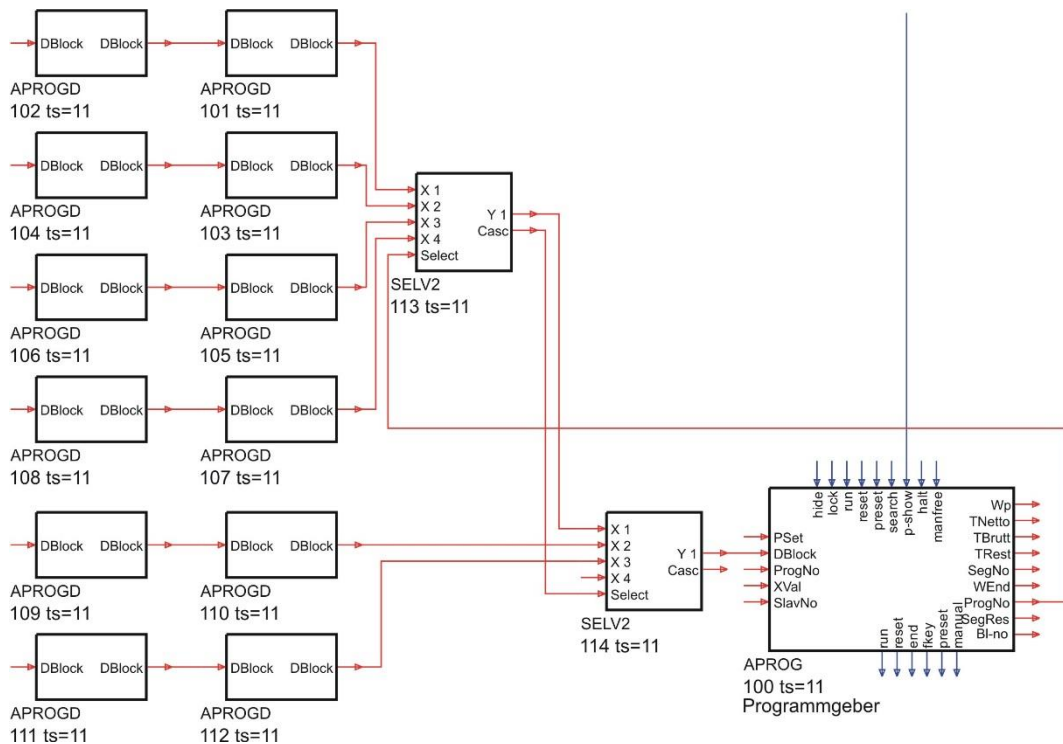


Ist ein X-Eingang des Rezept-Umschaltblocks SELV2 nicht beschaltet und wird trotzdem das entsprechende Rezept eingestellt (sollte eigentlich über den Einstellbereich der Rezeptnummer verhindert werden), so erfolgt die folgende Fehler-Anzeige:




Zugriff auf Parameter nicht aktiver Rezepte

Damit von der Programm-Editier-Seite des Programmgebers auf alle für diese Programmgeberspur relevanten Rezepte zugegriffen werden kann (auch auf die nicht aktiven), ist das folgende Verdrahtungsprinzip zwingend einzuhalten:



Der SELV2-Block schaltet die Parameterblocknummer auf den DBlock-Eingang des Programmgebers. Über die Strukturinformation des SELV2-Blocks, kann der Programmgeber auf alle Rezepte zugreifen.

Wird diese Verdrahtung über SELV2 nicht eingehalten, ist auf der Parametrierseite die Umschaltung auf ein anderes Rezept und damit dessen Darstellung nicht möglich.

 Für die Umschaltung des aktiven Rezepts im Reset-Zustand kann jedoch auch eine andere Art der Verdrahtung gewählt werden; es muss nur sichergestellt sein, dass spätestens 800 ms nach der Umschaltung die Blocknummer des ersten Parameterblocks eines neuen Rezepts am DBlock-Eingang anliegt. Dabei spielt die Blocknummernreihenfolge der SELV2-Blöcke eine große Rolle, besonders wenn diese der 800ms-Zeitscheibe zugeordnet wurde. Ist die Reihenfolge nicht aufsteigend ergibt sich bei jedem eingefügten Block eine zusätzliche Verzögerung von 800ms

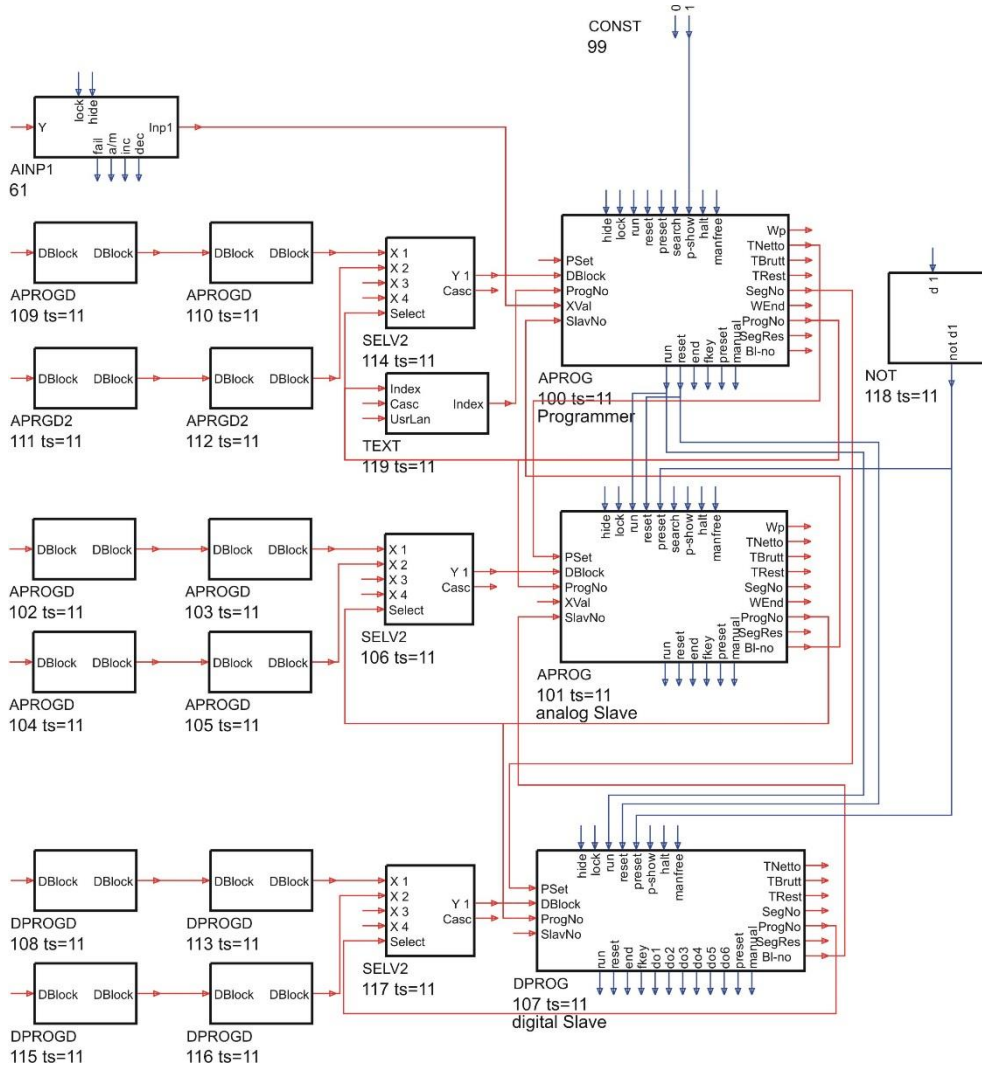
Master/Slave-Betrieb

Programmgeber bestehen häufig aus mehreren gekoppelten Spuren, die eine gemeinsame Zeit- oder Segmentstruktur aufweisen (z.B. Masterspur: Ofentemperatur, 1.Slavespur Atmosphäre/C-Pegel, 2.Slavespur 1..6 digitale Steuersignale). Eine solche Programmgebereinheit ist im KS98-1 mit einer alle Spuren übergreifenden Bedienseite versehen. In der Masterbedienseite können über das ►► Symbol die Slavespurdaten einblendend werden.

Verdrahtung

Das Synchronisieren von mehreren Programmgeberspuren erfolgt über eine Preset-Kopplung der Slavespuren. Die Slavespuren werden vom Master über Zeit- oder Segmentpreset auf die gleiche Zeit bzw. die gleiche Segmentnummer gezwungen.

Programmgeber mit zwei Analogspuren und einer Digitalspur



Um die Bedienung der so gekoppelten Spuren zu vereinfachen, besitzt der Programmgeber einen SlavNo-Ein- und einen BI-no -Ausgang. Hierüber gibt die Slavespur ihre Blocknummer an den nachfolgenden Programmgeberblock weiter (s.Fig). Der Block, dessen Blo-no -Ausgang nicht beschaltet ist (hier Block 100), sollte als Master arbeiten. Sein TNetto- bzw. SegNo-Ausgang wird auf den PSet-Eingang weiterer Blöcke verdrahtet.

Durch die Verkettung der Spuren (B1 -no → S1avNo) entsteht ein Programmgeber mit gekoppelten Spuren. Von der Bedienseite der Masterspur kann man einfach auf die für den Slave relevanten Daten (inkl. Parameter) zugreifen, um sie anzuzeigen oder zu verstellen.

Bedienung eines Programmgebers mit mehreren Spuren

Aufruf einer Masterspur-Bedienseite über das Bedienseiten-Menü (Seitenübersicht):

Wird die Bedienseite einer Masterspur über das Bedienseiten-Menü ausgewählt und liegt eine wie oben beschriebene Master/Slave-Verdrahtung über BI-no > SlavNo vor, so kann über das ►►-Symbol einfach zwischen den betroffenen Programmgeberblöcken gewechselt werden. Die Reihenfolge ist durch die Reihenfolge in der Verdrahtung festgelegt (im obigen Beispiel: 100 ⇒ 102 ⇒ 100 ⇒ ...).

Programmgeber

Bei diesem Wechsel wird allerdings nicht komplett auf die nächste Programmgeberspur umgeschaltet. Es werden nur einige der für die nächste Spur relevanten Werte und Texte (z.B. Titel) angezeigt. Die restlichen Elemente zeigen weiterhin nur die Master-Informationen an (siehe Bedienseite des analogen Programmgebers).

Sollte die Bedienseite im diesem Zustand zum Bedienseiten-Menü (Seitenübersicht) hin verlassen werden, bleibt die Spuranwahl erhalten. Dh. wird die Seite der Masterspur später wieder aufgerufen, so werden die Daten der zuletzt angezeigten Slavespur angezeigt.

Anzeigeinformationen, die fest der Masterspur zugeordnet sind:

- Rezeptname (bei Reset umschaltbar)
- Programmnettozeit (für Preset auf Zeit einstellbar)
- Programmrestzeit
- Statusanzeige für halt/end
- Statusanzeige für stop/run/reset/search/program/quit/error (einstellbar)

Anzeigeinformationen der aktuellen Spur (Master oder Slave):

- Name der Programmgeberspur
- Istwert
- Segmentnummer (nur beim Master für Preset auf Segment einstellbar)
- aktueller Sollwert bzw. aktuelle Steuerspuren (beides im Manual-Betrieb einstellbar)
- Segmentanfangs- und Endwert
- Segmentrestzeit
- Statusanzeige für auto/Manual (einstellbar, wenn über manfree-Eingang zugelassen)

Da nur der Master über den Wechsel eines aktiven Rezepts entscheiden sollte, muss die Verdrahtung so aufgebaut sein, dass sich ein Wechsel auch auf alle zugehörigen Slavespuren auswirkt (ProgNo-Ausgang des Masters \Rightarrow ProgNo-Eingang des Slaves, s. Abbildung oben). Bei dieser Art der Master/Slave-Kopplung ist somit nur ein zentraler Rezeptwechsel für alle entsprechend angekoppelten Spuren möglich.

Aufruf einer Slavespur-Bedienseite über das Bedienseiten-Menü(Seitenübersicht):

Wird die Bedienseite einer Slavespur über das Bedienseiten-Menü aufgerufen, so ist das ►► Symbol ausgeblendet und der einfache Wechsel zu anderen über die oben beschriebene **B1 - no > S1avNo** -Kopplung angeschlossenen Spuren nicht möglich. Außerdem werden hier keinerlei Daten vom angeschlossenen Master angezeigt.

Um zu verhindern, dass auf einer so aufgerufenen Bedienseite unzulässige Verstellungen angeboten werden (Rezeptumschaltung, Run/Stop/Reset), sollten wie oben dargestellt die Ausgänge ProgNo, run und reset der Masterspur auf die entsprechenden Eingänge der Slavespuren verdrahtet werden. Für die Anlagenbedienung werden Slave-Spuren sinnvollerweise mit **hide=1** ausgeblendet, wenn die Seitenübersicht aktiv ist (PageNo am Statusblock = 0).

Untergeordnete Parameterseite (Programm-Editier-Seite):

Auf der untergeordneten Parameterseite, ist jederzeit eine Rezeptumschaltung möglich. Diese schaltet allerdings nicht das wirksame Rezept um, sondern wirkt sich nur auf die Anzeige der Rezept-Parameter auf dieser Seite aus.

Ein direkter Wechsel auf die Parameter der nächsten Spur ist nicht möglich. Dazu muss der Umweg über die übergeordnete Bedienseite genommen werden.

Spuren ohne Kopplung:

Auf einer Bedienseite, deren Funktionsblock nicht über die **B1 - no > S1avNo** -Kopplung mit anderen Programmgeberblöcken verbunden ist, ist das ►► Symbol ausgeblendet.

Segmentrestzeit

Auf der Bedienseite wird die Restzeit des aktuellen Segments zur Anzeige gebracht
Sie ist:

- über Schnittstelle lesbar
- als zusätzliches analoges Ausgangssignal verfügbar
- bei Reset immer 0
- bei "Preset auf Segment" ausgeblendet

Inkompatibilität zur früheren KS 98-Funktionalität

Rezept-Umschaltung:

KS 98: Auf der Programmgeber-Bedienseite kann die Rezeptnummer jederzeit umgeschaltet werden. Das neu ausgewählte Rezept wird aber erst nach dem nächsten Reset wirksam. Das Umschalten auf der untergeordneten Parameterseite wirkt sich genauso aus.

KS 98-1: Auf der Programmgeber-Bedienseite kann die Rezeptnummer nur noch im Reset-Zustand umgeschaltet werden. Es wird dann sofort wirksam. Das Umschalten auf der untergeordneten Parameterseite kann weiterhin jederzeit erfolgen. Allerdings wird damit nur das anzuzeigende Rezept mit seinen Parametern umgeschaltet. Das gerade aktive Rezept bleibt davon unberührt.

Ende-Verhalten bei PEnd = ,Stop':

KS 98: Programm steht am Ende, Status ist ,run', Reset-Befehl führt zum sofortigen Neustart

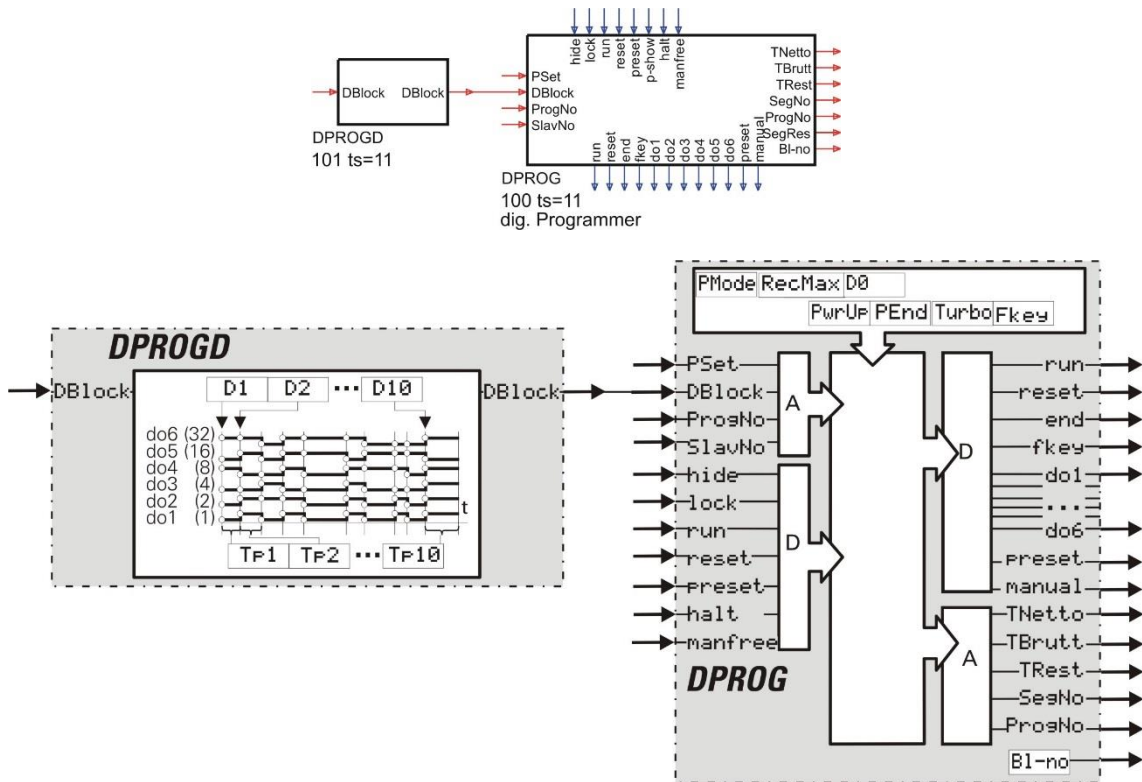
KS 98-1: Programm steht am Ende, Status ist ,stop', nach einem Reset-Befehl verharrt das Programm im Reset-Zustand

Segmentnummer bei Programmende:

KS 98: Bei Programmende wird als Segmentnummer (SegNo-Ausgang, Bedienseite, Schnittstelle) die Nummer des letzten Segments angezeigt.

KS 98-1: Bei Programmende wird als Segmentnummer (SegNo-Ausgang, Bedienseite, Schnittstelle) die Nummer des letzten Segments + 1 angezeigt, um auch eine evtl. Slave-Spur in den Endzustand zu bringen.

3.15.2. DPROG (Digitaler Programmgeber (Nr. 27))/ DPROGD (DPROG-Daten (Nr. 28))



Allgemeines

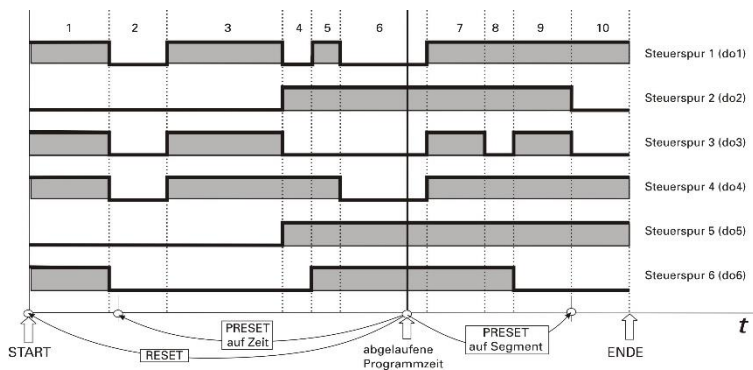
Ein digitaler Programmgeber besteht aus einem Programmgeber (DPROG) und mindestens einem Datenblock (DPROGD), wobei der Ausgang **DBlock** des DPROGD mit dem Eingang **DBlock** des DPROG verbunden ist.

Durch die Anbindung mehrerer dieser kaskadierbaren Funktionen (à 10 Segmente) kann ein Programmgeber mit beliebig vielen Rezepten mit jeweils beliebig vielen Segmenten realisiert werden. Die Begrenzung besteht nur in der Anzahl der verfügbaren Blocknummern und der Rechenzeit.

Der Datenblock hat einen analogen Ausgang, an dem die eigene Blocknummer zur Verfügung gestellt wird. Diese Information wird vom Programmgeber eingelesen und für die Adressierung der Segmentparameter genutzt.

Wird bei der Adressierung der Segmentparameter ein Fehler festgestellt, so wird der Resetwert ausgegeben (Statusanzeige auf Bedienseite: **'Error'**). Nach einem Engineering-Download wird **Seg 0** ausgegeben (Reset).

Ist **run** nicht beschaltet, wird **stop** angenommen.



Ein-/Ausgänge

Digitale Eingänge (DPROG):

hide	Anzeigeunterdrückung (Bei hide = 1 wird die Seite in der Bedienung nicht angezeigt).	
lock	Blockierung der Verstellung (Bei lock = 1 sind die Werte nicht mit den Tasten ▲▼ verstellbar)	
run	Programm Stop/Run (0 = Stop, 1 = Run)	
reset	Programm Continue/Reset (0 = Continue (Fortsetzen), 1 = Reset)	Reset hat höchste Priorität
preset	Programm Preset (1 = Preset)	
p-show	Programmbearbeitung freigeben	
halt	halt: 0 = Programmlauf wird nicht angehalten 1 = Programmlauf wird angehalten	
manfree	manfree: 0 = Umschaltung in den Manual-Betrieb ist nicht zugelassen 1 = Umschaltung in den Manual-Betrieb ist zugelassen	

Digitale Ausgänge (DPROG):

run	Zustand Programm Stop/Run (0 = Programm stop ; 1 = Programm läuft (Run))
reset	Zustand Programm Reset (1 = Programm zurückgesetzt (Reset))
end	Zustand Programm Ende (1 = Programmende erreicht)
fkey	Zustand F-Taste / Schnittstellenfunktion 'fkey' (F-Taste drücken bewirkt eine Umschaltung)
do1...do6	Zustand der Steuerspuren im aktuellen Segment
preset	preset: 0 = kein Preset-Zustand 1 = DPROG steht im Preset-Zustand
Manual	manual: 0 = DPROG arbeitet im Automatik-Betrieb 1 = DPROG arbeitet im Manual-Betrieb

Analoge Eingänge (DPROG):

PSet	Preset-Wert für Programm
DBlock	Blocknummer der 1. Datenfunktion 'DPROGD'
ProgNo	gewünschte Programmnummer (Rezept)
SlavNo	SlavNo: Blocknummer einer angeschlossenen Slavespur (analog: APROG oder digital: DPROG)

Analoge Eingänge (DPROGD):

DBlock	Blocknummer der kaskadierten Datenfunktion 'DPROGD'
---------------	---

Analoge Ausgänge (DPROG):

TNetto	Programmzeit Netto (Σ Trun)
TBrutt	Programmzeit Brutto (Σ Trun + Σ Tstop)
TRest	Restzeit des Programmgebers
SegNo	aktuelle Segmentnummer
ProgNo	aktuelle Programmnummer (Rezept)
SegRest	Segmentrestzeit
B1-no	eigene Blocknummer

Analoge Ausgänge (DPROGD):

DBlock	Eigene Blocknummer
---------------	--------------------

Parameter und Konfigurationsdaten

Parameter DPROG	Beschreibung	Wertebereich	Default
PMode	Preset Mode: Preset auf Segment Preset auf Zeit	Pres. Seg. Pres. Zeit	←
RecMax	Maximale Rezeptanzahl	1..99	99
D0	Zustand der Steuerspuren 6...1 bei Reset	0 / 1 je Spur	000000

Programmgeber

Parameter	Beschreibung	Wertebereich		Default	
DPROGD		ET	Gerät	ET	Gerät
 Tp 1	Zeit für Segment 1 (①)	0 ... 59 999	0:00...999:59	AUS	--:--
 D 1	Zustand der Steuerspurwerte im Segment 1 (②)		0 / 1 je Spur	000000	000000
 Tp 2	Zeit für Segment 2 (①)	0 ... 59 999	0:00...999:59	AUS	--:--
 D 2	Zustand der Steuerspurwerte im Segment 2 (②)		0 / 1 je Spur	000000	000000
 ...					
 Tp 10	Zeit für Segment 10 (①)	0 ... 59 999	0:00...999:59	AUS	--:--
 D 10	Zustand der Steuerspurwerte im Segment 10 (②)		0 / 1 je Spur	000000	000000

Die Zeit für ein Segment wird, abhängig von der Konfiguration (**Turbo**), im Engineering-Tool in Sekunden oder Minuten eingegeben. Im Gerät erfolgt die Eingabe in Std:Min oder Min:Sec. Zusätzlich zum Wertebereich kann ein Abschaltwert eingegeben werden (ET: AUS/-32000; Gerät: --:--). Bei Erreichen eines Segmentes mit einem Abschaltwert wird **'End'** ausgegeben.

Bei der Eingabe der Steuerwerte im Engineering-Tool entspricht die mit 1 gekennzeichnete Checkbox der Steuerspur 1 (do1), die mit 2 gekennzeichnete Checkbox entspricht der Steuerspur 2 (do2), usw.



Konfiguration	Beschreibung	Werte	
DPROG			
PwrUp	Verhalten nach Netzwiederkehr	Programm fortsetzen (default)	Prog.Fort
	Verhalten bei Programmende	Fortsetzen bei aktueller Zeit	Fort.Zeit
PEnd	0 = Stop	Nach Programmende anhalten (default)	Stop
	1 = Reset		
	2 = Reset + Stop (Ende-Zustand ist Reset mit Stop)	Nach Programmende Reset	Reset
Turbo	Zeiteinheit	Zeit = Stunden : Minuten (default)	Std.Min
		Zeit = Minuten : Sekunden	Min.Sek
	FKey (Funktion der F -Taste):		
	0 – F -Taste schaltet den Zustand am fkey-Ausgang um		
FKey	1 – F -Taste erzeugt einen Impuls am fkey-Ausgang (Impulslänge = 1 Zyklus)		
	2 – F -Taste steuert den Programmgeber (fkey-Ausgang gibt bei Tastenbetätigung einen Impuls aus, (Impulslänge = 1 Zyklus)		

DPROG-Funktionen

In der folgenden Liste sind alle beim digitalen Programmgeber wirksamen Funktionen aufgeführt. Da fast alle Punkte beim analogen Programmgeber genauso verwendet werden, wird für die Beschreibung auf das entsprechende APROG-Kapitel verwiesen.

Datenblöcke sind kaskadierbar (wie APROG, →S. 192)

Programmauswahl (wie APROG, →S. 192)

Programmänderungen während eines aktiven Rezepts (wie APROG, →S. 197)

Zugriff auf Parameter nicht aktiver Rezepte (wie APROG, →S. 202)

Programmgeber-Steuerung über **F**-Taste (wie APROG, →S. 195)

Halt-Zustand (wie APROG, →S. 195)

Auto/Manual-Betrieb mit Verstellmöglichkeit der einzelnen Steuerspuren (wie APROG, →S. 195)

Rezeptwechsel im Reset-Zustand (wie APROG →S. 192)

Rezeptnamen über Ankopplung von TEXT-Blöcken (wie APROG, →S. 193)

Programmendeverhalten (wie APROG, →S. 193)

Master/Slave-Betrieb (wie APROG, →S. 202)

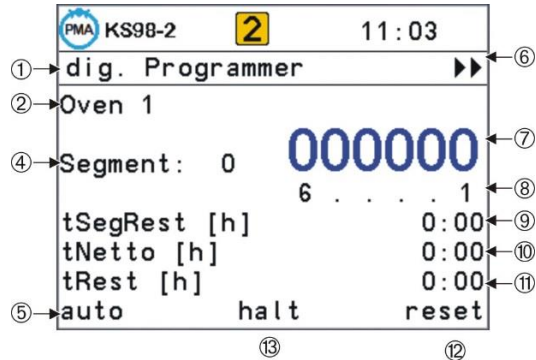
Segmentrestzeit (wie APROG, →S. 205)

Bedienseitenelemente wie die des APROG (entsprechend mit Darstellung der Steuerspuren und der dazugehörigen Spur-Nummerierung, →S. 199)

Bedienseiten des digitalen Programmgebers

Der digitale Programmgeber DPROG hat eine Bedienseite, die bei nichtbeschaltetem 'hide' Eingang im Bedienseitenmenü ausgewählt werden kann. Sind die in der folgenden Tabelle den Eingabefeldern zugeordneten FB-Eingänge (Funktionsblock-Eingänge) vom Engineering belegt, so ist eine Bedienung (Verändern) dieses Eingabefeldes nicht möglich.

- ① *Name der Programmspur
- ② Rezeptname: Rezept kann im Reset-Zustand umgeschaltet werden.
- ③ Segmentnummer: Bei Segmentpreset verstellbar
- ④ *auto / Manual (verstellbar)
- ⑤ *Spurwechsel:
Hierüber kann auf eine per Programmgeberblock-Kopplung angeschlossene andere analoge oder digitale Spur weitergeschaltet werden. Diese Umschaltung trifft nur auf die mit * gekennzeichneten Werte zu. Die übrigen Anzeigenelemente zeigen unverändert die Werte der Masterspur an.
- ⑦ Steuerspur
- ⑧ *Steuerspurnummerierung
- ⑨ Segmentrestzeit: Wird bei Segmentpreset ausgeblendet (z. B. bei digitalen Slave-Spuren). Es würde sonst immer die sich nicht ändernde gesamte Segmentzeit angezeigt werden.
- ⑩ *Programmnettozeit: Bei Zeitpreset verstellbar.
- ⑪ Programmrestzeit
- ⑫ Zustand des Programmgebers stop / run / reset / program / quit / error
- ⑬ halt/end (ist keiner der beiden Zustände aktiv, bleibt diese Anzeige leer)

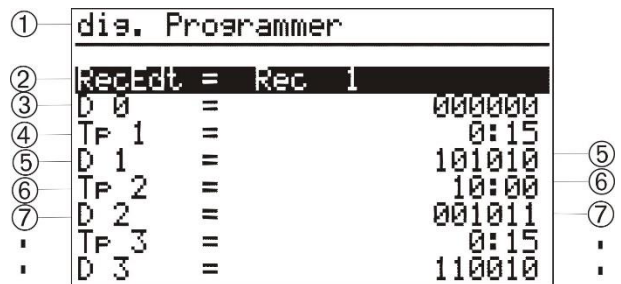


DPROG-Programm-Editierseite

Der Wechsel von der Bedienseite auf die untergeordnete Parameterseite erfolgt wie beim analogen Programmgeber über die Einstellung des unten rechts dargestellten Statustextes auf ,program' (nur bei p-show = 1 möglich). Angezeigt werden dann der Rezeptname, die 6 Startsteuerspuren und die Segmentparameter des gerade aktiven Rezepts.

Durch Verstellung des Rezeptnamens wird auf die Darstellung eines anderen Rezepts umgeschaltet. Dieser Vorgang ist jederzeit möglich und bewirkt keine Umschaltung des aktiven Rezepts.

- ① Name der Programmspur
- ② Rezeptname: Rezept kann jederzeit gewechselt werden.
- ③ Steuerspurenzustand im Reset-Modus
- ④ Zeit für Segment 1
- ⑤ Steuerspurenzustand im Segment 1
- ⑥ Zeit für Segment 2
- ⑦ Steuerspurenzustand im Segment 2



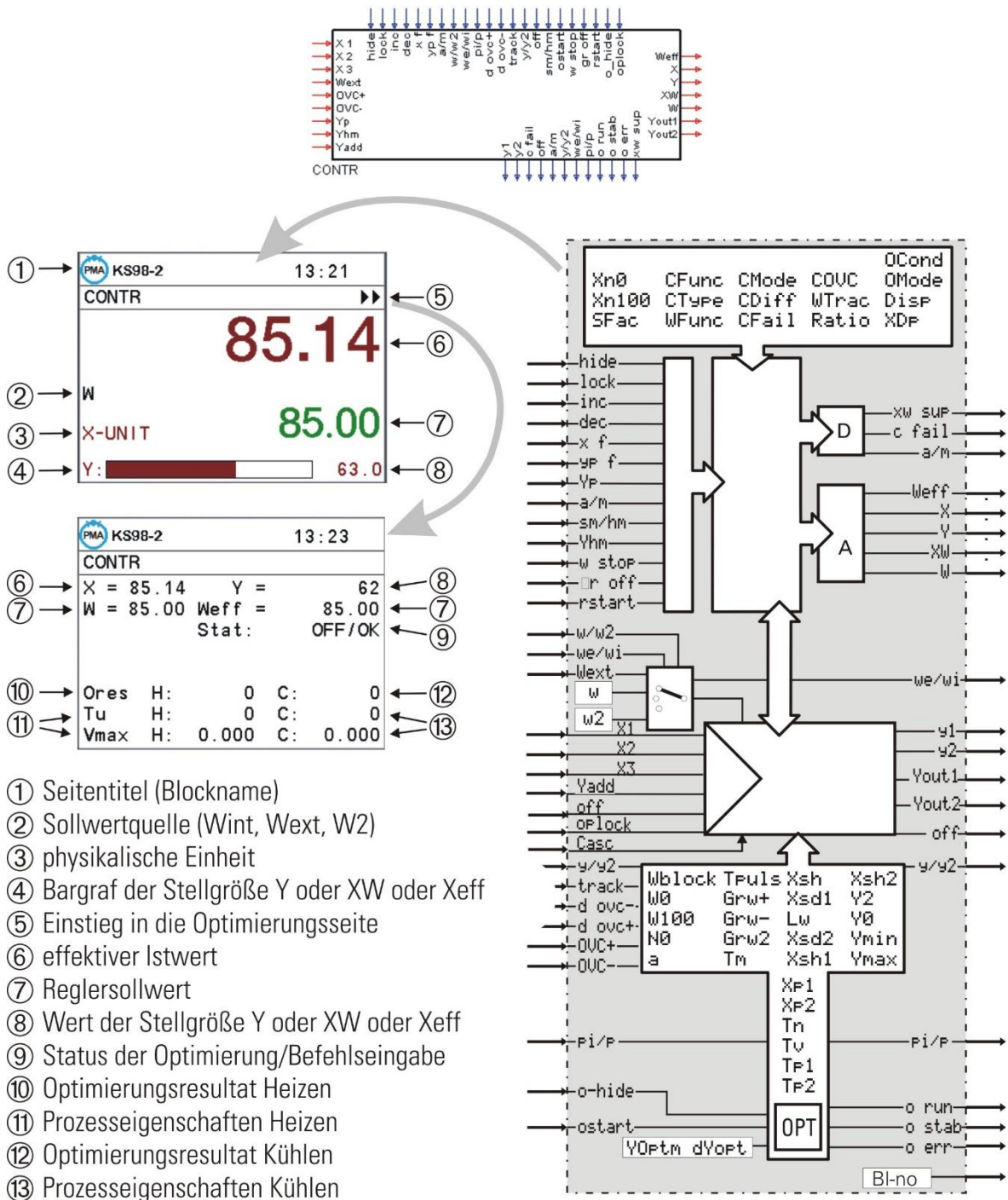
3.16. Regler

Allgemeines: Bei den Funktionsblöcken CONTR und CONTR+ und PIDMAPIDMA handelt es sich um eine komplexe Regelfunktion. Der CONTR+ enthält gegenüber dem CONTR sechs wählbare Regelparametersätze, der PIDMA dagegen enthält einen speziellen Regelalgorithmus und ein anderes Optimierungsverfahren.

In den folgenden Abschnitten werden zunächst die Grundeigenschaften dieser drei Funktionsblöcke CONTR und CONTR+ gemeinsam sowie PIDMA separat beschrieben. Anschließend werden die gemeinsamen regelungstechnischen Anwendungsbereiche erläutert.

3.16.1. CONTR (Regelfunktion mit einem Parametersatz (Nr. 90))

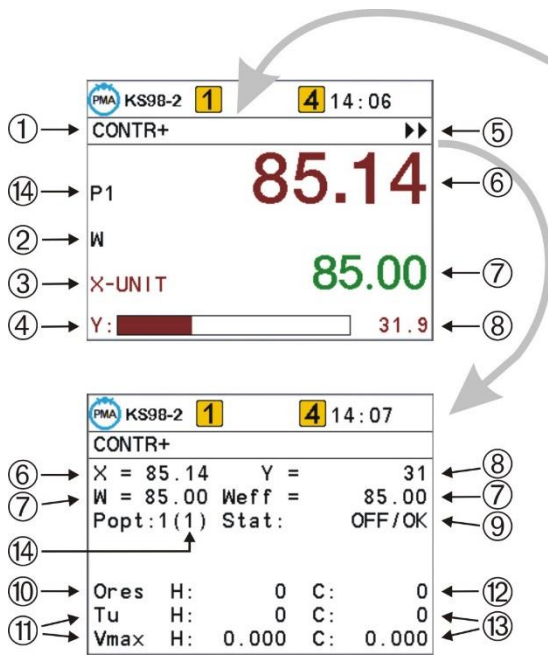
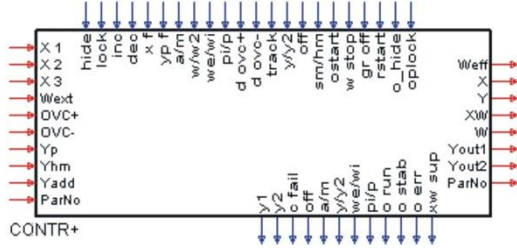
Der CONTR-Block enthält einen PID-Regler mit zahlreichen Funktionen wie Sollwerttrampe, Sollwertumschaltung intern/extern/W2, Sollwert-/Istwert-Tracking, Selbstoptimierung, Override-Control, Feed-Forward-Control, Stellwert-Führung, Verhältnis- und Drei-Komponenten-Regelung in 12 unterschiedlichen Reglertyp-Varianten (stetig/ 2Punkt/ 3Punkt/ Motor-Schritt/ ...).



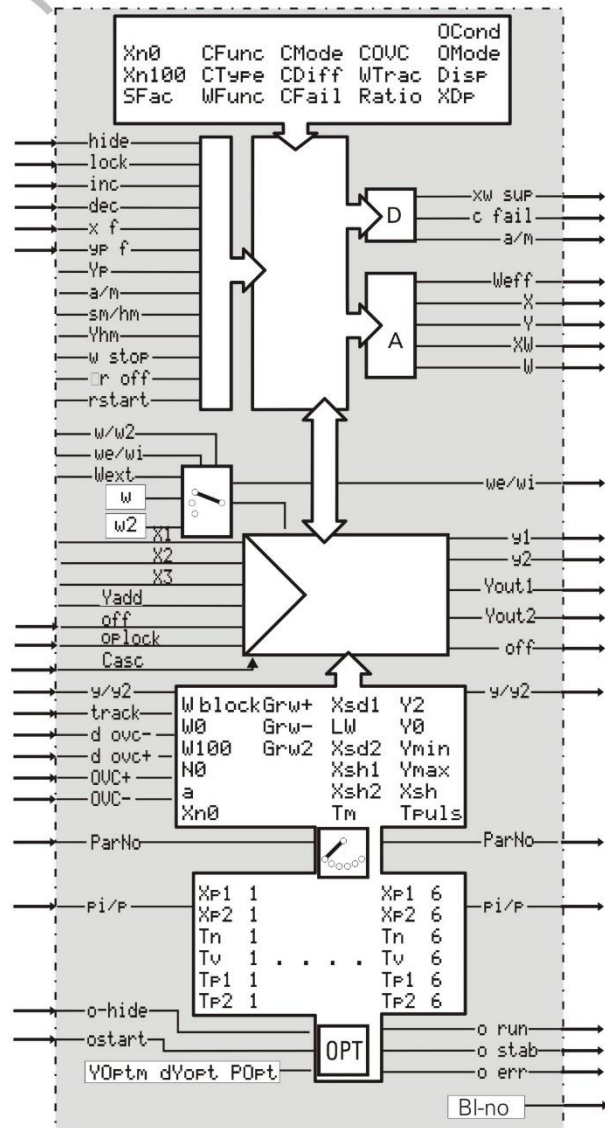
- ① Seitentitel (Blockname)
- ② Sollwertquelle (Wint, Wext, W2)
- ③ physikalische Einheit
- ④ Bargraf der Stellgröße Y oder XW oder Xeff
- ⑤ Einstieg in die Optimierungsseite
- ⑥ effektiver Istwert
- ⑦ Reglersollwert
- ⑧ Wert der Stellgröße Y oder XW oder Xeff
- ⑨ Status der Optimierung/Befehlseingabe
- ⑩ Optimierungsergebnis Heizen
- ⑪ Prozesseigenschaften Heizen
- ⑫ Optimierungsergebnis Kühlen
- ⑬ Prozesseigenschaften Kühlen

3.16.2. CONTR+ (Regelfunktion mit sechs Parametersätzen (Nr. 91))

Der Funktionsblock CONTR+ enthält die gleiche Funktionalität wie der CONTR- Block. Als zusätzliche Eigenschaft enthält er die geführte Adaption. Sechs Parametersätze können abhängig von Prozesskriterien (Istwert, Sollwert, Stellgröße, Regelabweichung), Anlagen- oder Chargeneigenschaften aktiviert werden. Die Parametersätze können unabhängig voneinander durch Selbstoptimierung ermittelt werden.



- ① Seitentitel (Blockname)
- ② Sollwertquelle (Wint, Wext, W2)
- ③ physikalische Einheit
- ④ Bargraf der Stellgröße Y oder XW oder Xeff
- ⑤ Einstieg in die Optimierungsseite
- ⑥ effektiver Istwert
- ⑦ Reglersollwert
- ⑧ Wert der Stellgröße Y oder XW oder Xeff
- ⑨ Status der Optimierung/Befehlseingabe
- ⑩ Optimierungsergebnis Heizen
- ⑪ Prozesseigenschaften Heizen
- ⑫ Optimierungsergebnis Kühlen
- ⑬ Prozesseigenschaften Kühlen
- ⑭ Regelparametersatzauswahl



Ein-/Ausgänge für CONTR und CONTR+

Digitale Eingänge:

hide	Anzeigeunterdrückung (Bei hide = 1 wird die Seite in der Bedienung nicht angezeigt).
lock	Blockierung der Verstellung (Bei lock = 1 sind die Werte nicht mittels der Tasten ▲ ▼ verstellbar).
inc	Inkrement für Handverstellung
dec	Dekrement für Handverstellung
x f	Sensorfehler x1...x3
yp f	Sensorfehler Yp
a/m	0 = Automatik 1 = Hand
w/w2	0 = int./ext. Sollwert 1 = W2
we/wi	0 = externer Sollwert 1 = interner Sollwert
pi/p	0 = PI - Verhalten; 1 = P - Verhalten 1) → Seite Strukturumschaltung PI/P)
d ovc+	1 = Override-Control + bei 3-Punkt-Schrittreglern → Seite 254 ff)
d ovc-	1 = Override-Control - bei 3-Punkt-Schrittreglern → Seite 254 ff)
track	0 = Tracking-Funktion aus; 1 = Tracking-Funktion ein → Seite 248; 249)
y/y2	0 = Stellwert Y, 1 = Stellwert Y2
off	0 = Regler eingeschaltet 1 = Regler ausgeschaltet
sm/hm	0 = Soft manual 1 = Hard manual
ostart	1 = Start der Selbstoptimierung → Seite 48 ff)
w stop	1 = Effektiven Sollwert einfrieren (kann z. B. zur Bandbreitenüberwachung eingesetzt werden)
gr off	1 = Sollwertgradient unterdrücken
rstart	1 = Sollwertrampe starten → der Sollwert springt auf den Istwert und läuft dann gemäß GRW+ (GRW-) auf den eingestellten Sollwert. Es wird die steigende Flanke (0→1) ausgewertet.
o-hide	1 = Seite der Selbstoptimierung nicht anzeigen
oplock	Blockierung der Taste F (Bei oplock = 1 ist ein Umschalten auf Hand mittels der Taste F nicht möglich).

Digitale Ausgänge:

y1	Zustand von Schaltausgang Y1; 0 = aus 1 = ein
y2	Zustand von Schaltausgang Y2; 0 = aus 1 = ein
c fail	1 = Regler in Fehlerbehandlung
off	0 = Regler eingeschaltet; 1 = Regler ausgeschaltet
a/m	0 = Automatik; 1 = Hand
y/y2	0 = Stellwert Y, 1 = Stellwert Y2
we/wi	0 = externer; 1 = interner Sollwert
pi/p	0 = PI - Verhalten; 1 = P - Verhalten
o run	1 = Selbstoptimierung läuft
o stab	1 = Prozess in Ruhe (für Selbstoptimierung)
o err	1 = Fehler bei der Selbstoptimierung
xw sup	Alarmunterdrückung bei Sollwertänderung über Stop-Eingang von → ALARM

Analoge Eingänge:

x1	Hauptregelgröße x1	
x2	Hilfsregelgröße x2	z.B. für Verhältnisregelung
x3	Hilfsregelgröße x3	z.B. für 3 - Komponentenregelung
Wext	Externer Sollwert	
OVC+	Override Control +	→ Seite 254 ff)
OVC-	Override Control -	→ Seite 254 ff)
Yp	Stellwert-Rückmeldung	
Yhm	Stellwert bei Hard-Manual	
Yadd	Stellgrößenaufschaltung	
ParNo	gewünschter Parametersatz	(nur bei CONTR+)
Casc	Kaskadier-Eingang für Reglerkaskade	

Analoge Ausgänge:

Weff	Effektiver Sollwert
-------------	---------------------

Regler

X	Effektiver Istwert
Y	Angezeigter Stellwert
XW	Regelabweichung
W	Interner Sollwert
Yout1	Stellwert yout1 (Heizen)
Yout2	Stellwert yout2 (Kühlen; nur bei stetigem Regler mit Split-range Verhalten → CFunc = splitRange)
ParNo	wirksamer Parametersatz (nur bei CONTR+)
B1 -no	Eigene Blocknummer

3.16.3. III-16.3 Parameter und Konfiguration für CONTR, CONTR+

Parameter für CONTR und CONTR+

Parameter	Beschreibung	Wertebereich	Default	Gerät	
W_Block	Sperrfunktion	Umschaltungen über die Frontbedienung gesperrt.	0: Block All	←	
	der Sollwert-	Die Umschaltungen Wext ↔ Wint ist blockiert	1: Block We		
	umschaltungen	Die Umschaltungen W ↔ W2 ist blockiert	2: Block W2		
		Alle Umschaltungen sind freigegeben	3: None		
W0	Untere Sollwertgrenze (Weff)	-29999...999999	0	0	
W100	Obere Sollwertgrenze (Weff)	-29999...999999	100	100	
W2	Zusatzsollwert	-29999...999999	100	100	
Grw+³⁾	Sollwertgradient plus	unit/min	0,001...999999	Aus	----
Grw-³⁾	Sollwertgradient minus	unit/min	0,001...999999	Aus	----
Grw2³⁾	Sollwertgradient für W2	unit/min	0,001...999999	Aus	----
N0	Nullpunktverschiebung bei Verhältnisregelung	-29999...999999	0	0	
a	Faktor a bei 3-Komponentenregelung + Sollwertrampen	-9,99...99,99	1	1	
Xsh²⁾	Schaltpunktabstand (Schrittregler)	0,2...20,0%	0,2	0,2	
Tpu1s	Minimale Stellschrittzeit (Schrittregler)	0,1...2,0[s]	0,3	0,3	
Tm	Laufzeit des Stellmotors (Schrittregler)	5...999999 [s]	30	30	
Xsd1	Schaltdifferenz (Signalgerät)	0,10...999999	1	1	
LW	Abstand Zusatzkontakt (Signalgerät)	-29999...999999	Aus	----	
Xsd2	Schaltdifferenz Zusatzkontakt (Signalgerät)	0,10...999999	1	1	
Xsh1¹⁾	Schaltpunktabstand (PD) (Dreipunktregler)	0,0...1000,0[%]	0	0	
Xsh2¹⁾	Schaltpunktabstand (PD) (Dreipunktregler)	0,0...1000,0[%]	0	0	
Y2	Zusatzstellwert (nicht bei Schrittreglern)	-105,0...105,0[%]	0	0	
Ymin	Untere Stellgrößengrenze (nicht bei Schrittreglern)	-105,0...105,0[%]	0	0	
Ymax	Obere Stellgrößengrenze (nicht bei Schrittreglern)	-105,0...105,0[%]	100	100	
Y0	Arbeitspunkt des Reglers (nicht bei Schrittreglern)	-105,0...105,0[%]	0	0	
Y0ptm⁴⁾	Stellwert bei Prozess in Ruhe	-105,0...105,0[%]	0	0	
dYopt⁴⁾	Sprunghöhe bei Selbstoptimierung	5...100[%]	100	100	
P0pt⁴⁾	Nur bei CONTR+; zu optimierender Parametersatz	1...6	1	1	
Xp1 1...6¹⁾	Proportionalbereich 1	0,1...999,9[%]	100	100	
Xp2 1...6¹⁾	Proportionalbereich 2 (Dreipunkt und Splitrange)	0,1...999,9[%]	100	100	
Tn 1...6	Nachstellzeit (Tn = 0 r I-Teil ist nicht wirksam)	0,0...999999[s]	10	10	
Tv 1...6	Vorhaltezeit (Tv = 0 r D-Teil ist nicht wirksam)	0,0...999999[s]	10	10	
Tp1 1...6	Schaltperiodendauer Heizen (2- und 3-Punktregler)	0,4...999,9[s]	5	5	
Tp2 1...6	Schaltperiodendauer Kühlen (3-Punktregler)	0,4...999,9[s]	5	5	

¹⁾ %-Angaben bezogen auf den Messbereich $x_{n0} \dots x_{n100}$

²⁾ Die neutrale Zone x_{sn} bei 3-Punkt-Schrittreglern ist von T_{puls} , T_m und x_{p1} abhängig (→ V. Optimierungshilfe).

³⁾ Gradientenregelung → Seite 247

⁴⁾ Selbstoptimierung → Seite 229 ff

Konfigurationsdaten CONTR, CONTR+

Konfiguration	Beschreibung	Werte	Default
CFunc	Regelverhalten: Signalgerät, 1 Ausgang	Signal1 1	

		Signalgerät, 2 Ausgänge	Signal 2	
		2-Punkt-Regler	2-Punkt	
		3-Punkt-Regler (Heizen schaltend, Kühlen schaltend)	3-Punkt	
		3-Punkt-Regler (Heizen stetig, Kühlen schaltend)	Stet / Scha	
		3-Punkt-Regler (Heizen schaltend, Kühlen stetig)	Scha / Stet	
		Dreieck-Stern-Aus (Δ /Y-Aus)	2P+Zusatz	
		3-Punkt-Schrittregler	Schritt	
		3-Punkt-Schrittregler mit Stellungsrückmeldung Yp	SchrittYp	
		Stetiger Regler	stetig	←
		Stetiger Regler mit Split-range Verhalten	splitRang	
		Stetiger Regler mit Stellungsrückmeld. Yp	stetig Yp	
		Standardregler	Standard	←
CType	Reglertyp	Verhältnisregler	Verhältn.	
		3-Komponentenregler	3-Kompon	
WFunc	Sollwertfunktion	Festwertregelung	Festwert	←
		Festwert-/Folgeregelung	Fest / Folg	
CMode	Wirkungsrichtung	Wirkungsrichtung invers	Invers	←
		Wirkungsrichtung direkt	Direkt	
CDiff	Differenzierung	Xw differenzieren	Xw	←
		X differenzieren	X	
		Neutral	Neutral	
CFail	Verhalten bei Sensorfehler	Ypid = Ymin (0%)	Ymin	←
		Ypid = Ymax (100%)	Ymax	
		Ypid = Y2 (Verstellung nicht über die Front)	Y2	
		Ypid = Y2 (Automatik) oder Yman (Hand-Betrieb)	Y2 / Yman	
		Kein Override-Control	aus	←
COVC	Stellgrößenbegrenzung	Override-Control +	OVC+	
		Override-Control -	OVC-	
		Override-Control + / -	OVC+ / OVC-	
		Kein Tracking von Wint	aus	←
WTrac	Tracking des int. Sollwertes	Sollwert-Tracking	Sollwert	
		Istwert-Tracking	Istwert	
		$(x1 + N0) / x2$	Typ 1	←
Ratio	Funktion des Verhältnisreglers:	$(x1 + N0) / (x1 + x2)$	Typ 2	
		$(x2 - x1 + N0) / x2$	Typ 3	
XDp	Nachkommastellen (Istwert)		0...3	0
Disp	Inhalt der Bargrafzeile:	Stellgröße	Y	←
		Regelabweichung	XW	
		Xeff	Xeff	
OMode	Art der Selbstoptimierung:		Standard	←
		grad = 0	grad=0	←
OCond	Bedingung für Prozess in Ruhe:	grad < 0 (Regler invers) grad > 0 (Regler direkt)	grad<0 / >0	
		grad <> 0	grad<>0	
Xn0	Messbereichsanfang		-29999 ... 999999	0
Xn100	Messbereichsende		-29999 ... 999999	100
SFac	Faktor stöchiom. Verhältnis		0,01 ... 99,99	1,00

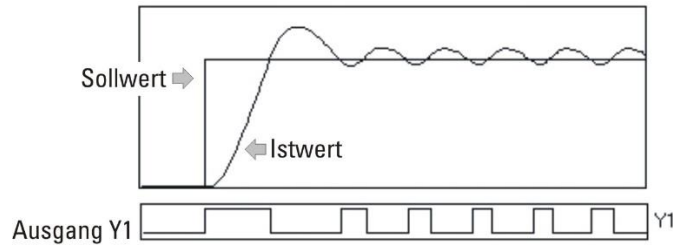
3.16.4. Regelverhalten

Der folgende Abschnitt beschreibt die mit dem Konfigurationsparameter CFUNC einstellbaren unterschiedlichen Regelverhalten und bestimmt die jeweils wirksamen Parameter. Im Engineeringtool können alle verfügbaren Parameter eingestellt werden. Es ist jedoch nicht erkennbar, welche der eingestellten Werte tatsächlich Einfluss nehmen.

Die folgende Zusammenstellung soll deutlich machen, welche Parameter in Abhängigkeit vom eingestellten Reglertyp tatsächlich verwendet werden. Dabei werden die für das Regelverhalten relevanten Parameter in der tabellarischen Darstellung durch einen grau hinterlegten Text besonders hervorgehoben.

Signalgerät, 1 Ausgang:

Das Signalgerät eignet sich für Regelstrecken mit kleiner T_u und kleiner v_{max} .

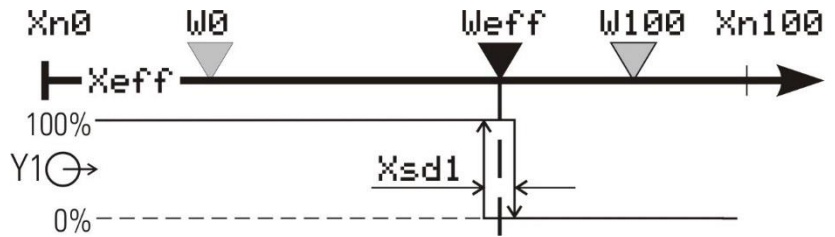


Der Vorteil liegt in der geringen Schalthäufigkeit. Es wird immer bei einem festen Wert unterhalb des Sollwertes ein- und oberhalb ausgeschaltet. Die Schwankungsbreite der Regelgröße ergibt sich aus:

$$X_0 = X_{max} \cdot \frac{T_u}{T_g} + X_{sd} = v_{max} \cdot T_u + X_{sd}$$

Die Signalfunktion entspricht einer Grenzwertsignalisierung, wobei der Sollwert den Grenzwert darstellt. Der Schaltpunkt liegt symmetrisch zum Sollwert; die Hysterese X_{sd1} ist einstellbar.

Wirkungsweise der Signalfunktion
(Signalgerät, ein Ausgang)



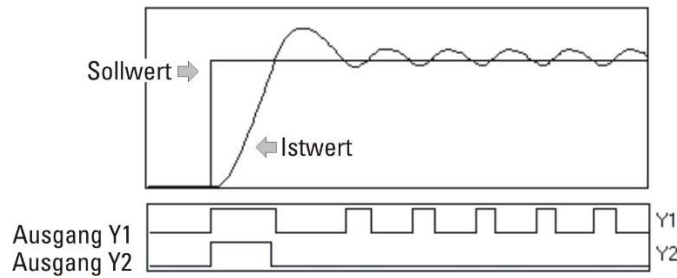
Configuration	Wirksame Reglerparameter beim Signalgerät mit einem Ausgang		
CFunc = Signalgerät, 1 Ausgang	W0¹⁾	untere Sollwertgrenze für Weff	-29 999 ... 999 999
	W100¹⁾	obere Sollwertgrenze für Weff	-29 999 ... 999 999
	W2¹⁾	Zusatzsollwert	-29 999 ... 999 999
	Grw+²⁾	Sollwertgradient plus	aus / 0,001 ... 999 999
	Grw-²⁾	Sollwertgradient minus	aus / 0,001 ... 999 999
	Grw2²⁾	Sollwertgradient für W2	aus / 0,001 ... 999 999
	N0	Nullpunktverschiebung (nur bei CType=Verhältnisregler wirksam)	-29 999 ... 999 999
	a	Faktor a (bei CType=3-Komponentenregelung und Sollwertrampen wirksam)	-9,99 ... 99,99
	Xsd1¹⁾	Schaltdifferenz des Signalgeräts	0,1 ... 999 999
	Titel	Titel der Reglerseite (nur Anzeige)	16 Zeichen
Einh.X	Einheit des Istwertes (nur Anzeige)	6 Zeichen	
Wint	Interner Sollwert nach der Übertragung des Engineerings zum KS 98	-29 999 ... 999 999	

¹⁾ Die Werte werden in der Einheit des Istwertes angegeben - z.B. [°C, °F, bar, %, usw.]

²⁾ Die Änderungsgeschwindigkeit ist in Einheit /Minute anzugeben (z.B. °C/min).
→ siehe Gradientenregelung Seite 247.

Signalgerät, 2 Ausgänge

Das Signalgerät eignet sich für Regelstrecken mit kleiner T_u und kleiner v_{max} .



Der Vorteil liegt in der geringen Schalthäufigkeit. Es wird immer bei einem festen Wert unterhalb des Sollwertes ein- und oberhalb ausgeschaltet. Die Schwankungsbreite der Regelgröße ergibt sich aus:

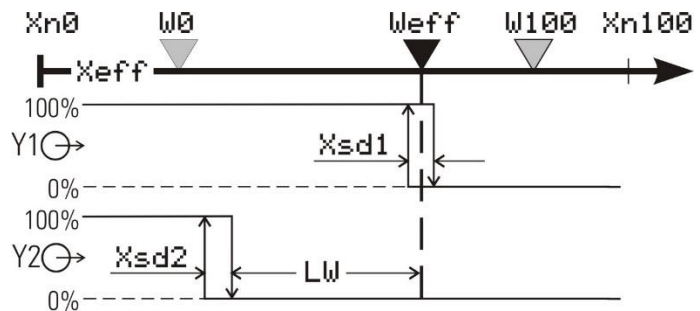
$$X_0 = X_{max} \cdot \frac{T_u}{T_g} + X_{sd} = v_{max} \cdot T_u + X_{sd}$$

Die Signalfunktion entspricht einer Grenzwertsignalisierung, wobei der Sollwert den Grenzwert darstellt. Der Schalterpunkt liegt symmetrisch zum Sollwert; die Hysterese X_{sd1} ist einstellbar.

Das Signalgerät mit zwei Ausgängen hat einen zusätzlichen "Vorschaltkontakt", dessen Abstand zum Sollwert mit dem Parameter LW (einschließlich Vorzeichen) eingestellt wird. Der Kontakt kann verwendet werden, um bei großem Sollwertabstand zusätzliche Leistungsstufen zu aktivieren, oder einen Alarm auszulösen, bei einer symmetrischen Lage um den Sollwert (LW negativ und $X_{sd2} = LW/2$) auch zur Bandbreitenregelung oder Regelabweichungsalarmierung einsetzbar.

Wirkungsweise der Signalfunktion
Signalgerät, 2 Ausgänge

LW ist im Beispiel als negativer Wert dargestellt (z.B. -20)



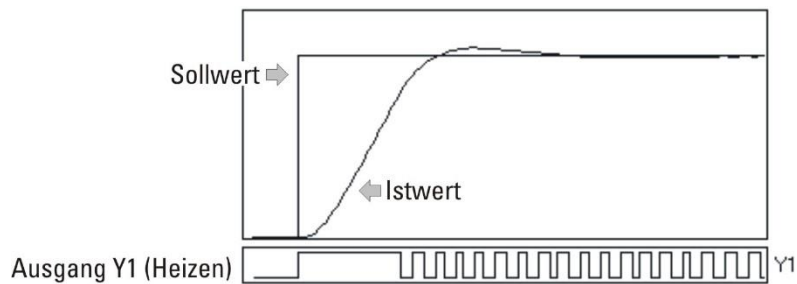
Konfiguration	Wirksame Reglerparameter beim Signalgerät mit zwei Ausgängen		
	W0 ¹⁾	untere Sollwertgrenze für Weff	-29 999 ... 999 999
	W100 ¹⁾	obere Sollwertgrenze für Weff	-29 999 ... 999 999
	W2 ¹⁾	Zusatzsollwert	-29 999 ... 999 999
	Grw+ ²⁾	Sollwertgradient plus	aus / 0,001 ... 999 999
	Grw- ²⁾	Sollwertgradient minus	aus / 0,001 ... 999 999
	Grw2 ²⁾	Sollwertgradient für W2	aus / 0,001 ... 999 999
CFunc = Signalgerät, 2 Ausgänge	N0	Nullpunktverschiebung (nur bei CType=Verhältnisregler wirksam)	-29 999 ... 999 999
	a	Faktor a (bei CType=3-Komponentenregelung und Sollwerttrampen wirksam)	-9,99 ... 99,99
	Xsd1 ¹⁾	Schaltdifferenz des Signalgeräts	0,1 ... 999 999
	LW	Schaltpunktabstand des Zusatzkontaktes AUS \triangleq der Zusatzkontakt ist abgeschaltet	-29 999 ... 999 999 -32 000 = AUS
	Xsd2 ¹⁾	Schaltdifferenz des Zusatzkontaktes	0,1 ... 999 999
	Titel	Titel der Reglerseite (nur Anzeige)	16 Zeichen
	Einh.X	Einheit des Istwertes (nur Anzeige)	6 Zeichen
	W int	Interner Sollwert nach der Übertragung des Engineerings zum KS 98	-29 999 ... 999 999

¹⁾ Die Werte werden in der Einheit des Istwertes angegeben - z.B. [°C, °F, bar, %, usw.]

²⁾ Die Änderungsgeschwindigkeit ist in Einheit /Minute anzugeben (z.B. °C/min) → siehe Gradientenregelung Seite 247.

Zweipunktregler

Schaltender Regler mit zwei Schaltzuständen:



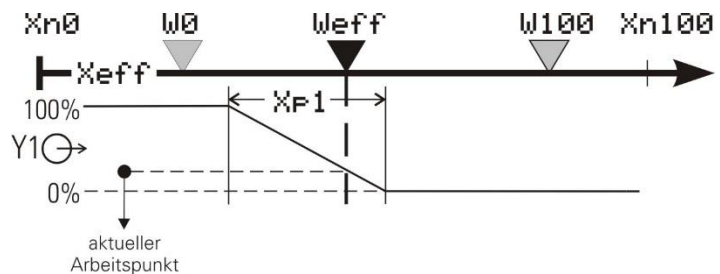
1. Heizen eingeschaltet; → Ausgang Y1 = 1
2. Heizen ausgeschaltet; → Ausgang Y1 = 0

z.B. zur Temperaturregelung mit elektrischer Heizung (inverser Betrieb) oder Kühlung (direkter Betrieb).

Die Schaltperiodendauer T_{p1} ist wie folgt einzustellen: $T_{p1} = 0,25 \cdot T_u$

Bei größerem T_{p1} ist mit Schwingen zu rechnen. T_{p1} entspricht der minimalen Zykluszeit (Zeit in Sekunden) bei 50 % Einschaltdauer.

Wirkungsweise des Proportionalanteils des Zweipunktreglers



PD-Verhalten ($T_n = 0 \triangleq$ abgeschaltet $T_n = \infty$)

Der Arbeitspunkt liegt in der Mitte des Proportionalbereichs X_{p1} bei 50 % relativer Einschaltdauer. Zum Konstanthalten der Regelgröße ist je nach Sollwert eine bestimmte Energiemenge nötig. Diese bewirkt eine bleibende Regelabweichung, die bei größerem X_{p1} größer wird.

DPID-Verhalten

Mit Hilfe des I-Anteils wird ohne bleibende Regelabweichung ausgeglichen.

Die statische Kennlinie des Zweipunktreglers ist identisch mit der des stetigen Reglers. Der Unterschied ist, dass statt eines linear veränderlichen Stromsignales eine relative Einschaltdauer ausgegeben wird (Relaiskontakt, Logiksignal 0/20mA oder Steuerausgang 0/24V).

Arbeitspunkt Y_0 sowie Periodendauer T_{p1} des Schaltzyklus bei 50% sind einstellbar.

Die kürzeste Ein- bzw. Ausschaltzeit beträgt 100ms.

Konfiguration	Wirksame Reglerparameter beim Zweipunktregler		
CFunc = 2-Punkt	Popt	Parametersatz zur Optimierung (nur bei CONTR+)	1...6
	W0 ¹⁾	untere Sollwertgrenze für Weff	-29 999 ...999 999
	W100 ¹⁾	obere Sollwertgrenze für Weff	-29 999 ...999 999
	W2 ¹⁾	Zusatzsollwert	-29 999 ...999 999
	Grw+ ²⁾	Sollwertgradient plus	aus / 0,001 ... 999 999
	Grw- ²⁾	Sollwertgradient minus	aus / 0,001 ... 999 999
	Grw2 ²⁾	Sollwertgradient für W2	aus / 0,001 ... 999 999
	N0	Nullpunktverschiebung (nur bei CTYPE =Verhältnisregler wirksam)	-29 999 ... 999 999
	a	Faktor a (bei CTYPE =3-Komponentenregelung und Sollwerttrampen wirksam)	-9,99 ... 99,99
	Y2	Zusatzstellwert	0 ... 100 [%]
	Ymin	untere Stellgrößenbegrenzung	0 ... 100 [%]
	Ymax	obere Stellgrößenbegrenzung	0 ... 100 [%]
	Y0	Arbeitspunkt der Stellgröße (Aufstart-Stellgröße)	0...100 [%]
	YOptm	Stellwert während Prozess in Ruhe	0...100 [%]
	dYopt	Sprunghöhe bei Selbstoptimierung	5...100 [%]
	Xp1 (1...6) ³⁾⁵⁾	Proportionalbereich 1	0,1 ... 999,9 [%]
	Tn1 (1...6) ⁵⁾	Nachstellzeit	0 ... 999 999 [s]
	Tv1 (1...6) ⁵⁾	Vorhaltezeit	0 ... 999 999 [s]
	Tp1 (1...6) ⁵⁾	Schaltperiodendauer Heizen	0,4 ... 999,9 [s]
	Titel	Titel der Reglerseite (nur Anzeige)	16 Zeichen
Einh.X	Einheit des Istwertes (nur Anzeige)	6 Zeichen	
Wint	Interner Sollwert nach der Übertragung des Engineerings zum KS 98	-29 999 ...999 999	
A/H	Reglerzustand nach der Übertragung des Engineerings zum KS98	0 oder 1	

¹⁾ Die Werte werden in der Einheit des Istwertes angegeben - z.B. [°C, °F, bar, %, usw.]

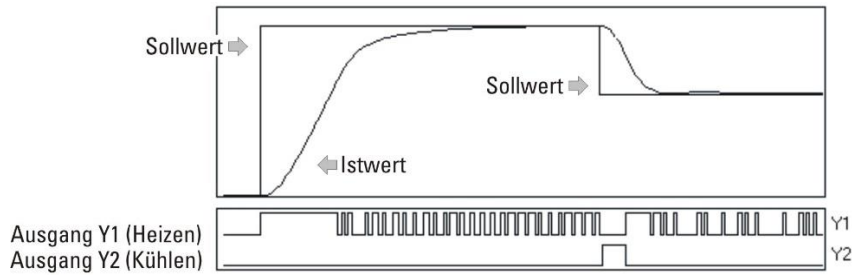
²⁾ Die Änderungsgeschwindigkeit ist in Einheit /Minute anzugeben (z.B. °C/min → siehe Gradientenregelung Seite 260).

³⁾ % - Angaben sind auf den Messbereich **Xn100** - **Xn0** bezogen. Es besteht keine Kopplung mit **W0** und **W100**.

⁴⁾ **(1...6)** deutet auf die sechs Parametersätze des CONTR+ hin (z.B. Xp1, Xp2, Xp3...Xp6).

Dreipunktregler

Schaltender Regler mit drei Schaltzuständen:



- 1. Heizen eingeschaltet; → Ausgänge Y1 = 1, Y2 = 0
- 2. Heizen und Kühlen ausgeschaltet; → Ausgänge Y1 = 0, Y2 = 0
- 3. Kühlen eingeschaltet; → Ausgänge Y1 = 0, Y2 = 1

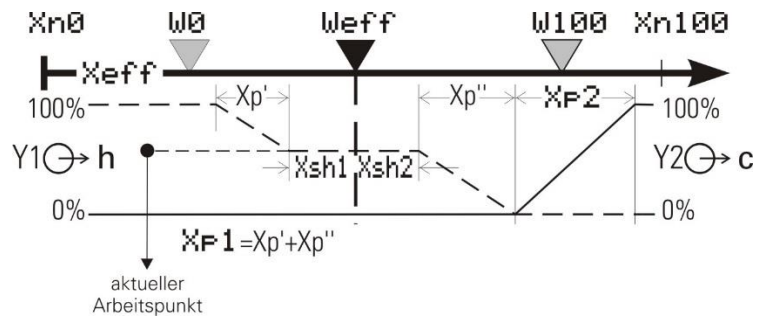
z.B. zur Temperaturregelung mit elektrischer Heizung (h) und Kühlung (c).

Die Schaltperiodendauer **TP1** und **TP2** ist wie folgt einzustellen:

$$Tp1 \leq 0,25 \cdot Tu (h) \quad Tp2 \leq 0,25 \cdot Tu (c)$$

Bei größeren **TP1/TP2** ist mit Schwingen zu rechnen. Die Schalt-Periodendauer **TP1** und **TP2** entsprechen den minimalen Zykluszeiten bei 50 % relativer Einschaltdauer.

Wirkungsweise des Proportionalanteils des Dreipunktreglers



PD/PD-Verhalten ($Tn = 0 \triangleq$ abgeschaltet $Tn = \infty$)

Der Stellbereich reicht von 100 % Heizen (Y1) bis 100 % Kühlen (Y2).

Die Proportionalbereiche müssen an die unterschiedlichen Heiz- und Kühlleistungen angepasst werden. Zum Konstanthalten der Regelgröße ist je nach Sollwert eine bestimmte Energiemenge notwendig. Diese bewirkt eine bleibende Regelabweichung, die bei größerem $Xp_{1,2}$ größer wird.

DPID/DPID-Verhalten

Mit Hilfe des I-Anteils wird ohne bleibende Regelabweichung geregelt.

Der Übergang von Schaltpunkt 1 (Heizen) auf Schaltpunkt 2 (Kühlen) erfolgt ohne neutrale Zone. Die Proportionalbereiche müssen an die unterschiedlichen Heiz- und Kühlleistungen angepaßt werden.

Die Abbildung: zeigt die statische Kennlinie für inverse Wirkungsrichtung.

Die Direkt-/ Inversumschaltung bewirkt lediglich, dass die Ausgänge für "Heizen/Kühlen" vertauscht werden.

Die Begriffe "Heizen" und "Kühlen" stehen stellvertretend für alle ähnlichen Prozesse (Säure/Lauge dosieren, ...).

Die neutrale Zone ist für die Schaltpunkte getrennt einstellbar (X_{sh1} , X_{sh2}) und muss daher auch nicht symmetrisch zum Sollwert liegen.

Die Art der Stellsignale ist wählbar:

CFunc = 3-Punkt	Heizen schaltend,	Kühlen schaltend
CFunc = Stet/Scha	Heizen stetig,	Kühlen schaltend
CFunc = Scha/Stet	Heizen schaltend,	Kühlen stetig

Die Kombination "Heizen stetig" und "Kühlen stetig" wird durch "splitRange - stetiger Regler mit Split-range Verhalten" abgedeckt.

→ siehe auch "Stetige Regler" Seite: 225.

Konfiguration	Wirksame Reglerparameter beim Dreipunktregler		
CFunc = 3-Punkt	Popt	Parametersatz zur Optimierung (nur bei CONTR+)	1...6
	W0¹⁾	untere Sollwertgrenze für Weff	-29 999 ... 999 999
	W100¹⁾	obere Sollwertgrenze für Weff	-29 999 ... 999 999
	W2¹⁾	Zusatzsollwert	-29 999 ... 999 999
	Grw+²⁾	Sollwertgradient plus	aus / 0,001 ... 999 999
	Grw-²⁾	Sollwertgradient minus	aus / 0,001 ... 999 999
	Grw2²⁾	Sollwertgradient für W2	aus / 0,001 ... 999 999
	N0	Nullpunktverschiebung (nur bei CType=Verhältnisregler wirksam)	-29 999 ... 999 999
	a	Faktor a (bei CType=3-Komponentenregelung und Sollwertrampen wirksam)	-9,99 ... 99,99
	Xsh1³⁾	Neutrale Zone (Xw > 0)	0,0 ... 1000 [%]
	Xsh2³⁾	Neutrale Zone (Xw < 0)	0,0 ... 1000 [%]
	Y2	Zusatzstellwert	0 ... 100 [%]
	Ymin⁴⁾	untere Stellgrößenbegrenzung	0 ... 100 [%]
	Ymax	obere Stellgrößenbegrenzung	0 ... 100 [%]
	Y0	Arbeitspunkt der Stellgröße (Aufstart-Stellgröße)	0...100 [%]
	YOptm	Stellwert während Prozess in Ruhe	0...100 [%]
	dYopt	Sprunghöhe bei Selbstoptimierung	5...100 [%]
	Xp1 (1...6)³⁾⁵⁾	Proportionalbereich 1	0,1 ... 999,9 [%]
	Xp2 (1...6)³⁾⁵⁾	Proportionalbereich 2	0,1 ... 999,9 [%]
	Tn1 (1...6)⁵⁾	Nachstellzeit	0 ... 999 999 [s]
	Tv1 (1...6)⁵⁾	Vorhaltezeit	0 ... 999 999 [s]
	Tp1 (1...6)⁵⁾	Schaltperiodendauer Heizen	0,4 ... 999,9 [s]
	Tp2 (1...6)⁵⁾	Schaltperiodendauer Kühlen	0,4 ... 999,9 [s]
	Titel	Titel der Reglerseite (nur Anzeige)	16 Zeichen
	Einh.X	Einheit des Istwertes (nur Anzeige)	6 Zeichen
	Wint	Interner Sollwert nach der Übertragung des Engineerings zum KS 98	-29 999 ... 999 999
	A/H	Reglerzustand nach der Übertragung des Engineerings zum KS98	0 oder 1

¹⁾ Die Werte werden in der Einheit des Istwertes angegeben - z.B. [°C, °F, bar, %, usw.]

²⁾ Die Änderungsgeschwindigkeit ist in Einheit /Minute anzugeben (z.B. °C/min → siehe Gradientenregelung Seite 247.

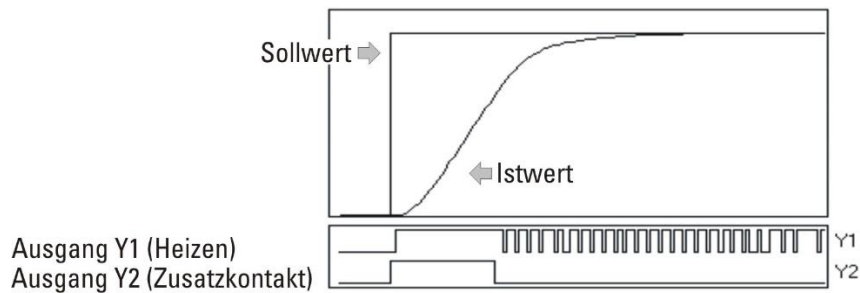
³⁾ % - Angaben sind auf den Messbereich **Xn100** - **Xn0** bezogen. Es besteht keine Kopplung mit **W0** und **W100**.

⁴⁾ Der Wert Ymin steht default auf 0. In diesem Fall kann der Y1-Ausgang nicht schalten!

⁵⁾ (1...6) deutet auf die sechs Parametersätze des CONTR+ hin (z.B. Xp1, Xp2, Xp3...Xp6).

Dreieck / Stern / Aus

Das Prinzip ist identisch mit dem Regelverhalten eines 2-Pkt-Reglers mit Zusatzkontakt.

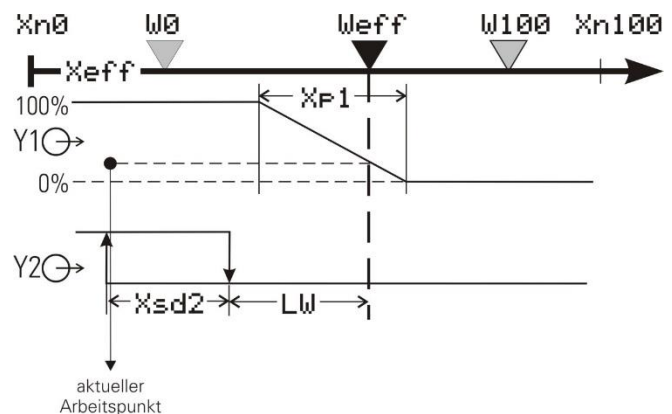


Der Ausgang Y2 wird verwendet, um die angeschlossene Schaltung zwischen "Dreieck" und "Stern" umzuschalten. Der Ausgang Y1 schaltet die Heizleistung ein und aus.

Z.B. zur Temperaturregelung mit elektrischer Heizung (inverser Betrieb) oder Kühlung (direkter Betrieb).

Die Schaltperiodendauer T_{p1} ist wie folgt einzustellen: $T_{p1} \leq 0,25 \cdot T_u$, Bei größeren T_{p1} ist mit Schwingen des Istwertes zu rechnen. T_{p1} entspricht der minimalen Zykluszeit (Zeit in Sekunden) bei 50 % Einschaltdauer

Wirkungsweise des Proportionalanteils der Dreieck / Stern / Aus Funktion



PD-Verhalten ($T_n = 0 \triangleq$ abgeschaltet $T_n = \infty$)

Der Arbeitspunkt liegt in der Mitte des Proportionalbereichs X_{p1} bei 50 % relativer Einschaltdauer.

Zum Konstanthalten der Regelgröße ist je nach Sollwert eine bestimmte Energiemenge nötig. Diese bewirkt eine bleibende Regelabweichung, die bei größerem X_{p1} größer wird.

DPID-Verhalten

Mit Hilfe des I-Anteils wird ohne bleibende Regelabweichung ausgeregelt.

Die statische Kennlinie des Zweipunktreglers ist identisch mit der des stetigen Reglers. Der Unterschied ist, dass statt eines linear veränderlichen Stromsignales eine relative Einschaltdauer ausgegeben wird (Relaiskontakt, Logiksignal 0/20mA oder Steuerausgang 0/24V).

Arbeitspunkt Y_0 sowie Periodendauer T_{p1} des Schaltzyklus bei 50% sind einstellbar.

Die kürzeste Ein- bzw. Ausschaltzeit beträgt 100ms.

Konfiguration	Wirksame Reglerparameter beim Dreieck / Stern / Aus- Regler		
CFunc = 2-P+Zusatz	Popt	Parametersatz zur Optimierung (nur bei CONTR+)	1...6
	W0¹⁾	untere Sollwertgrenze für Weff	-29 999 ... 999 999
	W100¹⁾	obere Sollwertgrenze für Weff	-29 999 ... 999 999
	W2¹⁾	Zusatzsollwert	-29 999 ... 999 999
	Grw+²⁾	Sollwertgradient plus	aus / 0,001 ... 999 999
	Grw-²⁾	Sollwertgradient minus	aus / 0,001 ... 999 999
	Grw2²⁾	Sollwertgradient für W2	aus / 0,001 ... 999 999
	N0	Nullpunktverschiebung (nur bei CType=Verhältnisregler wirksam)	-29 999 ... 999 999
	a	Faktor a (bei CType=3-Komponentenregelung und Sollwertrampen wirksam)	-9,99 ... 99,99
	LW¹⁾	Schaltpunktabstand des Zusatzkontaktes	-29 999 ... 999 999
		AUS = der Zusatzkontakt ist abgeschaltet	-32 000 = AUS
	Xsd2¹⁾	Schaltdifferenz des Zusatzkontaktes	0,1 ... 999 999
	Y2	Zusatzstellwert	0 ... 100 [%]
	Ymin	untere Stellgrößenbegrenzung	0 ... 100 [%]
	Ymax	obere Stellgrößenbegrenzung	0 ... 100 [%]
	Y0	Arbeitspunkt der Stellgröße (Aufstart-Stellgröße)	0...100 [%]
	YOptm	Stellwert während Prozess in Ruhe	0...100 [%]
	dYopt	Sprunghöhe bei Selbstoptimierung	5...100 [%]
	Xp1 (1...6)³⁾⁴⁾	Proportionalbereich 1	0,1 ... 999,9 [%]
	Tn1 (1...6)⁴⁾	Nachstellzeit	0 ... 999 999 [s]
	Tv1 (1...6)⁴⁾	Vorhaltezeit	0 ... 999 999 [s]
	Tp1 (1...6)⁴⁾	Schaltperiodendauer Heizen	0,4 ... 999,9 [s]
	Titel	Titel der Reglerseite (nur Anzeige)	16 Zeichen
	Einh.X	Einheit des Istwertes (nur Anzeige)	6 Zeichen
	Wint¹⁾	Interner Sollwert nach der Übertragung des Engineerings zum KS 98-1	-29 999 ... 999 999
	ψ	Reglerzustand nach der Übertragung des Engineerings zum KS98-1	0 oder 1

¹⁾ Die Werte werden in der Einheit des Istwertes angegeben - z.B. [°C, °F, bar, %, usw.]

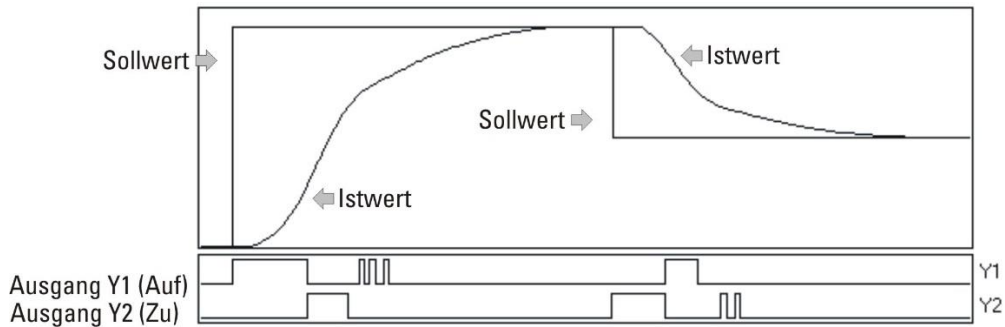
²⁾ Die Änderungsgeschwindigkeit ist in Einheit /Minute anzugeben (z.B. °C/min → siehe Gradientenregelung Seite 247.

³⁾ % - Angaben sind auf den Messbereich **Xn100 - Xn0** bezogen. Es besteht keine Kopplung mit **W0** und **W100**.

⁴⁾ **(1...6)** deutet auf die sechs Parametersätze des CONTR+ hin (z.B. Xp1, Xp2, Xp3...Xp6).

Dreipunkt-Schrittregler

Schaltender Regler zum Ansteuern einer Stellklappe (z.B. Temperaturregelung mit motorischer Drosselklappe und Gas-Luft-Gemisch)

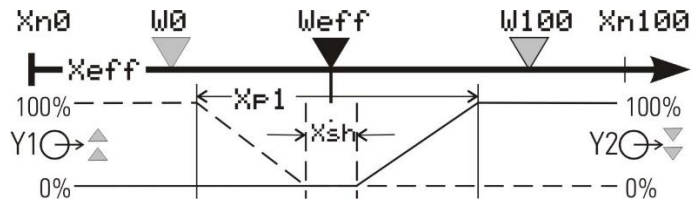


- 1. Stellklappe auffahren; → Ausgänge Y1 = 1, Y2 = 0
- 2. Stellklappe nicht bewegen; → Ausgänge Y1 = 0, Y2 = 0
- 3. Stellklappe zufahren; → Ausgänge Y1 = 0, Y2 = 1

Damit der eingestellte X_{p1} für die Stellzeit des jeweiligen Stellgliedes gültig ist, muss die Motorlaufzeit T_m eingestellt werden. Der kleinste Stellschritt beträgt 100ms.

Bei PMA-Reglern hat die Stellungsrückmeldung keinen Einfluß auf das PID-Verhalten!

Wirkungsweise des Proportionalanteils des Dreipunkt-Schrittreglers



Einstellen der neutralen Zone

Die neutrale Zone X_{sh} kann vergrößert werden, wenn die Schaltausgänge zu häufig wechselseitig schalten. Es ist jedoch zu beachten, dass eine größere neutrale Zone eine geringere Regelempfindlichkeit bewirkt. Es empfiehlt sich deshalb, ein sinnvolles Optimum aus Schalthäufigkeit (Verschleiß des Stellgliedes) und Regelempfindlichkeit zu suchen.

Dreipunktschrittregler können mit oder ohne Stellungsrückmeldung Y_p betrieben werden.

Schritt 3-Punkt-Schrittregler

SchrittYP 3-Punkt-Schrittregler mit Stellungsrückmeldung

Yp wird dabei nicht zur Regelung benötigt.

Die Abbildung oben zeigt die statischen Kennlinien des Dreipunktschrittreglers.

Die dort dargestellte Hysterese hat praktisch keine Bedeutung, kann jedoch aus der einstellbaren Mindestimpulslänge $T_{puls} \geq 100ms$ errechnet werden ($T_s =$ Abtastsequenz 100/200/400/800 ms).

$$X_{sh} = \left(\frac{T_{puls}}{2} - 0,5 \cdot T_s \right) \cdot \frac{X_p}{T_m}$$

Bei abgeschaltetem T_{puls} ergibt sich der kürzeste Stellschritt T_{puls}' in Abhängigkeit von T_m , X_{sh} und X_p . Durch Variation von X_{sh} kann man eine gewünschte Mindestimpulslänge T_{puls}' erreichen:

$$X_{sh} = 12,5 \cdot X_p \cdot \frac{T_{puls}'}{T_m} - 0,75$$

Konfiguration	Wirksame Reglerparameter beim Dreipunktschrittregler		
CFunc = Schritt Yp	Popt	Parametersatz zur Optimierung (nur bei CONTR+)	1...6
	W0 ¹⁾	untere Sollwertgrenze für Weff	-29 999 ... 999 999
	W100 ¹⁾	obere Sollwertgrenze für Weff	-29 999 ... 999 999
	W2 ¹⁾	Zusatzsollwert	-29 999 ... 999 999
	Grw+ ²⁾	Sollwertgradient plus	aus / 0,001 ... 999 999
	Grw- ²⁾	Sollwertgradient minus	aus / 0,001 ... 999 999
	Grw2 ²⁾	Sollwertgradient für W2	aus / 0,001 ... 999 999
	N0	Nullpunktverschiebung (nur bei CType =Verhältnisregler wirksam)	-29 999 ... 999 999
	a	Faktor a (bei CType =3-Komponentenregelung und Sollwertrampen wirksam)	-9,99 ... 99,99
	Xsh ³⁾	Schaltpunktabstand	0,2 ... 20 [%]
	Tpuls	Minimale Stellschrittzeit	0,1 ... 2 [s]
	Tm	Laufzeit des Stellmotors	5 ... 999 999 [s]
	Y2	Zusatzstellwert	0 ... 100 [%]
	YOptm	Stellwert während Prozess in Ruhe	0...100 [%]
	dYopt	Sprunghöhe bei Selbstoptimierung	5...100 [%]
	Xp1 (1...6) ³⁾⁴⁾	Proportionalbereich 1	0,1 ... 999,9 [%]
	Tn1 (1...6) ⁴⁾	Nachstellzeit	0 ... 999 999 [s]
	Tv1 (1...6) ⁴⁾	Vorhaltezeit	0 ... 999 999 [s]
	Titel	Titel der Reglerseite (nur Anzeige)	16 Zeichen
	Einh.X	Einheit des Istwertes (nur Anzeige)	6 Zeichen
Wint ¹⁾	Interner Sollwert nach der Übertragung des Engineerings zum KS 98	-29 999 ... 999 999	
A/H	Reglerzustand nach der Übertragung des Engineerings zum KS98	0 oder 1	

¹⁾ Die Werte werden in der Einheit des Istwertes angegeben - z.B. [°C, °F, bar, %, usw.]

²⁾ Die Änderungsgeschwindigkeit ist in Einheit /Minute anzugeben (z.B. °C/min → siehe Gradientenregelung Seite 247.

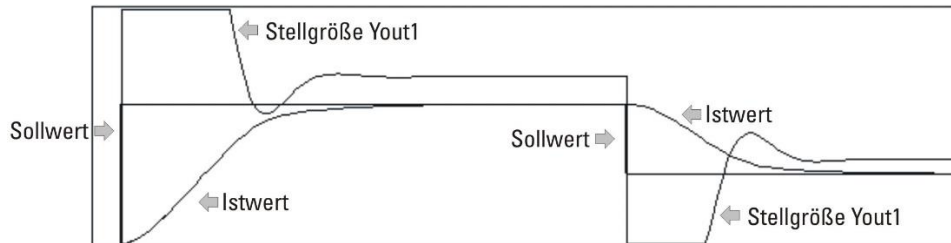
³⁾ % - Angaben sind auf den Messbereich **Xn100** - **Xn0** bezogen. Es besteht keine Kopplung mit **W0** und **W100**.

⁴⁾ **(1...6)** deutet auf die sechs Parametersätze des CONTR+ hin (z.B. Xp1, Xp2, Xp3...Xp6).

Stetiger Regler / Split range

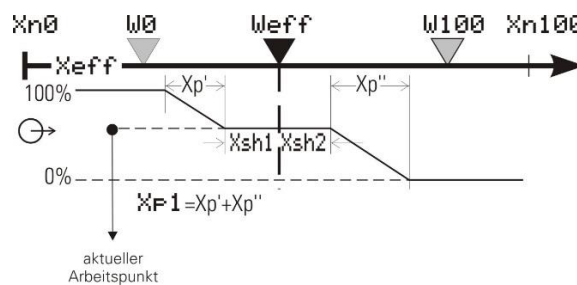
Stetiger Regler

Als Stellgröße wird ein analoger Wert aus dem **Yout1** Ausgang ausgegeben, z.B. Temperaturregelung mit elektrischer Heizung und Thyristor-Leistungssteller. Der stetige Regler im 'Split range'-Betrieb ist vergleichbar mit dem Dreipunktregler. Die neutrale Zone ist auch hier getrennt einstellbar.



Innerhalb der Grenzen X_{sh1} und X_{sh2} wird die Regelabweichung zur Berechnung der Reglerreaktion zu Null gesetzt. Ein reiner P-Regler verändert innerhalb dieser Grenzen die Stellgröße nicht mehr. Ein PID-Regler hat ein dynamisches Verhalten, das auch bei Erreichen von "Regelabweichung = 0" nicht unbedingt abgeklungen ist. Sowohl der D- als auch der I-Teil können auf Grund einer vorausgehenden Störung oder eines Sollwertsprunges entsprechend der mit T_v festgelegten Charakteristik nachwirken. Das kann soweit gehen, dass der Bereich X_{sh1}/X_{sh2} wieder verlassen wird, sodass der P-Teil noch einmal aktiviert wird, um endgültig in die neutrale Zone zu gelangen.

Wirkungsweise des Proportionalanteils des stetigen Reglers



Es kann aus den folgenden stetigen Reglern gewählt werden:

- 1.) **CFunc** = stetig → stetiger Regler
- 2.) **CFunc** = splitRange → stetiger Regler mit Split-range Verhalten
Der stetige Ausgang wird gesplittet auf den Ausgängen Yout1 und Yout2 ausgegeben.
- 3.) **CFunc** = stetig Yp → stetiger Regler mit Stellungsrückmeldung.
Es kann der tatsächlich fließende Stellstrom über den Eingang Yp angezeigt werden. Yp wird auch hier nicht in die Regelung einbezogen.

Konfiguration	Wirksame Reglerparameter beim stetigen Regler		
	Popt	Parametersatz zur Optimierung (nur bei CONTR+)	1...6
	W0 ¹⁾	untere Sollwertgrenze für Weff	-29 999 ... 999 999
	W100 ¹⁾	obere Sollwertgrenze für Weff	-29 999 ... 999 999
	W2 ¹⁾	Zusatzsollwert	-29 999 ... 999 999
	Grw+ ²⁾	Sollwertgradient plus	aus / 0,001 ... 999 999
	Grw- ²⁾	Sollwertgradient minus	aus / 0,001 ... 999 999
	Grw2 ²⁾	Sollwertgradient für W2	aus / 0,001 ... 999 999
	N0	Nullpunktverschiebung (nur bei CType =Verhältnisregler wirksam)	-29 999 ... 999 999
	a	Faktor a (bei CType =3-Komponentenregelung und Sollwertrampen wirksam)	-9,99 ... 99,99
	Xsh1 ³⁾	Neutrale Zone (Xw > 0)	0,0 ... 1000 [%]
	Xsh2 ³⁾	Neutrale Zone (Xw < 0)	0,0 ... 1000 [%]
CFunc =	Y2	Zusatzstellwert	0 ... 100 [%]
Stetig	Ymin	untere Stellgrößenbegrenzung	0 ... 100 [%]
SplitRange	Ymax	obere Stellgrößenbegrenzung	0 ... 100 [%]
	Y0	Arbeitspunkt der Stellgröße (Aufstart-Stellgröße)	0...100 [%]
	YOptm	Stellwert während Prozess in Ruhe	0...100 [%]
	dYopt	Sprunghöhe bei Selbstoptimierung	5...100 [%]
	Xp1 (1...6) ³⁾⁴⁾	Proportionalbereich 1	0,1 ... 999,9 [%]
	Tn1 (1...6) ⁴⁾	Nachstellzeit	0 ... 999 999 [s]
	Tv1 (1...6) ⁴⁾	Vorhaltezeit	0 ... 999 999 [s]
	Tp1 (1...6) ⁴⁾	Schaltperiodendauer Heizen	0,4 ... 999,9 [s]
	Titel	Titel der Reglerseite (nur Anzeige)	16 Zeichen
	Einh.X	Einheit des Istwertes (nur Anzeige)	6 Zeichen
	Wint ¹⁾	Interner Sollwert nach der Übertragung des Engineerings zum KS 98-1	-29 999 ... 999 999
	A/H	Reglerzustand nach der Übertragung des Engineerings zum KS98-1	0 oder 1

¹⁾ Die Werte werden in der Einheit des Istwertes angegeben - z.B. [°C, °F, bar, %, usw.]

²⁾ Die Änderungsgeschwindigkeit ist in Einheit /Minute anzugeben (z.B. °C/min → siehe Gradientenregelung Seite 247.

³⁾ % - Angaben sind auf den Messbereich **Xn100** - **Xn0** bezogen. Es besteht keine Kopplung mit **W0** und **W100**.

⁴⁾ **(1...6)** deutet auf die sechs Parametersätze des CONTR+ hin (z.B. Xp1, Xp2, Xp3...Xp6).

3.16.5. Reglerkennwerte (CONTR und CONTR+)

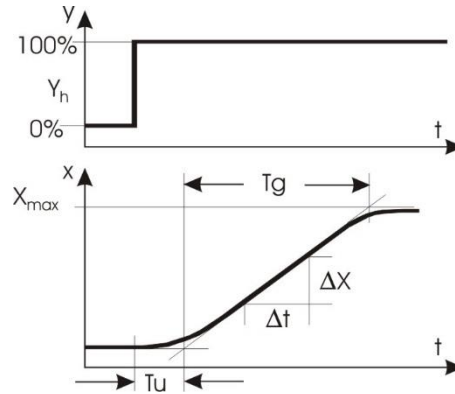
Kennwerte der Regelstrecken

Zur Ermittlung der einzustellenden Regelparameter ist die Feststellung der Streckendaten erforderlich. Diese Streckendaten werden bei der Selbstoptimierung selbständig durch den Regler ermittelt und in Regelparameter umgesetzt. In Ausnahmefällen kann es aber erforderlich sein, diese Streckendaten manuell zu ermitteln. Dazu kann der zeitliche Verlauf der Regelgröße x nach einer sprunghaftigen Änderung der Stellgröße y herangezogen werden (siehe Abbildung 118).

Es ist in der Praxis oft nicht möglich, die Sprungantwort vollständig (0 auf 100 %) aufzunehmen, da die Regelgröße bestimmte Werte nicht überschreiten darf. Mit den Werten T_g und x_{max} (Sprung von 0 auf 100 %) bzw. Δt und Δx (Teil der Sprungantwort) kann die maximale Anstiegsgeschwindigkeit v_{max} errechnet werden.

$$K = \frac{V_{max}}{X_h} \cdot T_u \cdot 100\%$$

- y = Stellgröße
- Y_h = Stellbereich
- T_u = Verzugszeit (s)
- T_g = Ausgleichszeit (s)
- $V_{max} = \frac{x_{max}}{T_g} = \frac{\Delta x}{\Delta t} \triangleq \text{max. Anstiegsgeschwindigkeit der Regelgröße}$
- X_{max} = Maximalwert der Regelstrecke
- X_h = Regelbereich $\triangleq \times 100 - \times 0$



Kennwerte der Regler

Im Allgemeinen wird eine schnelle, überschwingfreie Ausregelung auf den Sollwert gewünscht. Je nach vorliegender Regelstrecke sind dazu verschiedene Regelverhalten wünschenswert:

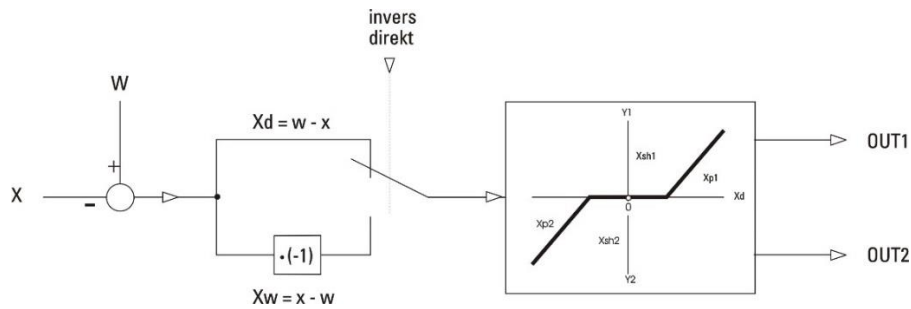
- gut regelbare Strecken (K < 10%) können mit PD-Reglern geregelt werden,
- mittelmäßig regelbare Strecken (K = 10...22%) mit PID-Reglern und
- schlecht regelbare Strecken (K > 22%) mit PI-Reglern.

Aus den ermittelten Werten der Verzugszeit T_u, der maximalen Anstiegsgeschwindigkeit v_{max} dem Regelbereich X_h und Kennwert K können nach den Faustformeln die erforderlichen Regelparameter bestimmt werden. Eine genauere Einstellung ist nach den Einstellhilfen vorzunehmen. Bei schwingendem Einlauf auf den Sollwert ist der X_p zu vergrößern.

Faustformel	Verhalten	X _p [%]	T _v [s]	T _n [s]
(D)PID		1,7 K	2 T _u	2 T _u
PD		0,5 K	T _u	∞ = 0000
PI		2,6 K	0	6 T _u
P		K	0	∞ = 0000
3-Punkt-Schrittregler PID		1,7 K	T _u	2 T _u

Kennwert	Regelvorgang	Einstellhilfen	
		Störung	Anfahrvorgang
X _p	größer	langsamerer Ausregeln	langsamere Energierücknahme
	kleiner	schnellerer Ausregeln	schnellere Energierücknahme
T _v	größer	stärkere Reaktion	frühere Energierücknahme
	kleiner	schwächere Reaktion	spätere Energierücknahme
T _n	größer	langsamerer Ausregeln	langsamere Energierücknahme
	kleiner	schnellerer Ausregeln	schnellere Energierücknahme

Die Direkt- / Invers- Umschaltung ist generell möglich, sie erfolgt in dem Konfigurationsparameter **CMode** (Wirkungsrichtung) *Folgendes Bild zeigt das Prinzip.*



3.16.6. Empirisch optimieren beim CONTR / CONTR+

Bei fehlenden Streckendaten kann mit der Selbstoptimierung oder in manuellen Versuchen empirisch optimiert werden. Bei den Versuchen zur empirischen Optimierung ist folgendes zu beachten:

- Es ist sicherzustellen, dass Stellgröße und Regelgröße niemals unerlaubte Werte annehmen!!!
- Die Bedingungen für die Versuche sollten immer gleich sein, um vergleichbare Aussagen zu gewinnen.
- Der Versuchsablauf muss am Ziel der Optimierung orientiert sein: Führungsverhalten oder Störverhalten.
- Der Arbeitspunkt des Reglers muss bei den Versuchen gleich sein.

Die Regelparameter sind bei ihrer ersten Verwendung wie folgt einzustellen:

X_p größtmöglich: auf den größten einstellbaren Wert,

T_v relativ groß: max. die Zeit, die die Regelstrecke bis zum deutlichen Beginn der Reaktion braucht (TU).

T_n groß: max. die Zeit, die die Regelstrecke für den gesamten Verlauf der Reaktion braucht (TG).

Der Zeitbedarf für eine empirische Optimierung ist groß. Um in relativ kurzer Zeit ein brauchbares Ergebnis zu erreichen, ergibt sich folgendes zweckmäßiges Vorgehen:

- ① $T_n = T_v = 0$ und X_p größtmöglich einstellen (P-Regler). Der X_p wird von Versuch zu Versuch reduziert (halbiert), solange die Regelung ausreichend stabil ist. Wird sie zu instabil, so ist der X_p etwas zu vergrößern und weiter mit ②.
- ② Bleibende Regelabweichung messen: Ist sie ausreichend klein, so ist die Optimierung erfolgreich beendet (P). Ist sie zu groß, so wird die Strecke besser PD-geregelt (T_v relativ groß einstellen und weiter mit ③).
- ③ X_p von Versuch zu Versuch reduzieren, solange die Regelung ausreichend stabil ist. Wird sie zu instabil, so geht es weiter mit ④.
- ④ T_v ist zu verkleinern (halbieren) und festzustellen, ob die Regelung wieder ausreichend stabilisiert werden kann. Wenn ja, so geht es weiter mit ③, wenn nicht, so ist der X_p etwas zu vergrößern und weiter mit ⑤.
- ⑤ Feststellen, ob bei den Vorgängen ③ und ④ der X_p wesentlich verkleinert wurde. Wenn ja, so geht es weiter mit ⑥, wenn nicht, so wird die Strecke besser PI-geregelt (T_v auf 0 stellen und weiter mit ⑦).
- ⑥ Bleibende Regelabweichung messen. Ist sie ausreichend klein, so ist die Optimierung erfolgreich beendet (PD). Ist sie zu groß, so wird die Strecke besser PID-geregelt (X_p und T_v nicht mehr verändern und weiter mit ⑦).
- ⑦ T_n wird groß eingestellt und von Versuch zu Versuch reduziert (halbiert), solange die Regelung ausreichend stabil ist. Wird sie zu instabil, so ist der X_p etwas zu vergrößern, und die Optimierung ist erfolgreich beendet (PID oder PI).

- ⓘ Die empirische Optimierung wird mit einem Schreiber (oder Trend-Funktion des Engineering-Tools) für die Regelgröße (Istwert X) in Zeitbedarf und Qualität wesentlich verbessert, und die Beurteilung der Versuchsergebnisse ist deutlich vereinfacht.
- ⓘ Das genannte Verfahren ist nur mit Einschränkungen zu verallgemeinern und führt auch nicht bei allen Regelstrecken zu einer deutlichen Verbesserung des Verhaltens.
- ⓘ Änderungen des Arbeitspunktes (Y_0), des Schaltpunktabstandes (X_{sh}) und der Schaltperiodendauern (T_{p1} und T_{p2}) führen zu Ergebnissen, die besser oder schlechter sein können. Bei 3 - Punkt - Schrittreglern muss T_m auf die wirkliche Laufzeit des angeschlossenen Stellmotors eingestellt sein.

3.16.7. Selbstoptimierung → Regleranpassung an die Regelstrecke

Zur Ermittlung der für einen Prozess optimalen Parameter kann eine Selbstoptimierung durchgeführt werden. Diese ist für Regelstrecken mit Ausgleich und nicht dominierender Totzeit und $K \leq 30\%$ anwendbar.

Nach dem Starten durch den Bediener führt der Regler einen Adaptionversuch zur Ermittlung der Streckenkennwerte T_u und V_{max} durch. Er errechnet daraus die Regelparameter für ein schnelles, überschwingfreies Ausregeln auf den Sollwert (X_{p1} , X_{p2} , T_n , T_v , T_{p1} , T_{p2} , je nach Reglerart).

Vorbereitung

- Das gewünschte Regelverhalten einstellen.

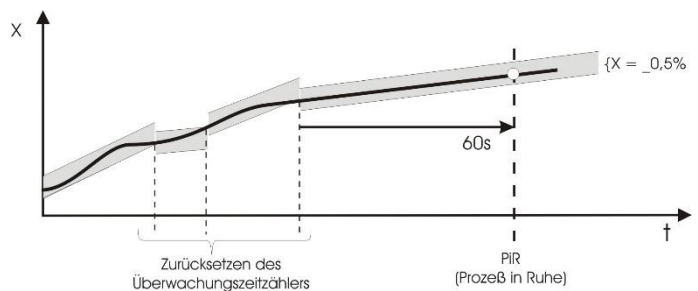
P-Regler:	$T_n = 0.0$	$T_v = 0.0$
PD-Regler:	$T_n = 0.0$	$T_v > 0.0$
PI-Regler:	$T_n > 0.0$	$T_v = 0.0$
PID-Regler:	$T_n > 0.0$	$T_v > 0.0$
- Die Parameter T_n bzw T_v können abgeschaltet werden, indem sie auf den Wert = 0.0 eingestellt werden. Dadurch nehmen sie nicht an der Selbstoptimierung teil.
- Beim Regler CONTR+ ist zu wählen, welcher Parametersatz optimiert werden soll ($P_{Opt}=1..6$).
- Bedingung für Prozess in Ruhe konfigurieren (**OCond**)
Die Bedingung bezeichnet, für welchen Modus der 'Prozess in Ruhe' erkannt werden soll (**PIR_H**):
grad=0, **grad<0 / >0** oder **grad<>0** (→ siehe auch Seite 229).
- Der Stellwert Y_{Optm} ist festzulegen. Dies ist, im Automatik-Betrieb, die Stellgröße, die beim Starten der Selbstoptimierung ausgegeben wird, um den Zustand 'Prozess in Ruhe' zu erzeugen.
- Der Stellwertsprung dY_{Opt} ist festzulegen. Um diesen Wert springt die Stellgröße, ausgehend vom Startwert Y_{Optm} bzw. im Hand-Betrieb von der ursprünglichen Stellgröße.
- Die Sollwertreserve beachten: (→ siehe auch Sollwertreserve, Seite 230)

'Prozess in Ruhe' Überwachung (PiR):

Die 'Prozess in Ruhe' Überwachung erfolgt zu jedem Zeitpunkt. Der Prozess ist dann in Ruhe, wenn die Regelgröße über 60 Sekunden in einem Toleranzband von $\pm \Delta X = 0,5\%$ liegt.

Verlässt der Istwert diesen Toleranzbereich, wird der Überwachungszeitzähler wieder auf Null gesetzt. Wird z.B. im Regelbetrieb PiR erkannt und dann beim Start der Selbstoptimierung eine stark abweichende Beharrungsstellgröße Y_{Optm} ausgegeben, so muss die volle PiR - Zeit abgewartet werden.

Bei der erweiterten Überwachung wird nicht auf eine konstante Regelgröße hin überwacht, sondern auf eine sich gleichmäßig ändernde!



Regler

Mit dem Konfigurationswort **OCond** kann der Modus der 'Prozess in Ruhe'- Erkennung festgelegt werden. Es kann einer der folgenden Modi ausgewählt werden:

$\text{grad}(X) = 0$:	Prozess in Ruhe wird erkannt, wenn X konstant ist.
$\text{grad}(X) < 0 / > 0$:	Prozess in Ruhe wird erkannt, wenn X bei einem Regler mit inverser Wirkungsrichtung gleichmäßig abnimmt. Prozess in Ruhe wird erkannt, wenn X bei einem Regler mit direkter Wirkungsrichtung gleichmäßig zunimmt.
$\text{grad}(X) \diamond 0$:	Prozess in Ruhe wird erkannt, wenn sich X gleichmäßig ändert. In diesem Fall muß sichergestellt sein, dass diese konstante Änderung über die Dauer der Identifikation fortgeführt wird.

Sollwertreserve:

Damit die Selbstoptimierung überhaupt durchgeführt werden kann, muss vor der Ausgabe des Stellgrößensprungs der Abstand zwischen Sollwert und Istwert größer als 10 % von $W_{0...100}$ sein! Die Sollwertreserve wird entweder automatisch durch die Reduktion der Stellgröße während der PiR- Phase erreicht oder durch die manuelle Veränderung des Sollwertes bzw. Istwertes (Handbetrieb).

Bei inversen Reglern muss der Sollwert mindestens um die Sollwertreserve größer sein als der Istwert.

Bei direkten Reglern muss der Sollwert mindestens um die Sollwertreserve kleiner sein als der Istwert.

Dies ist erforderlich, da der Sollwert eine Grenze darstellt, die bei der Optimierung nicht überschritten werden soll.

Starten der Selbstoptimierung

Die Selbstoptimierung kann aus dem Automatik- oder aus dem Handbetrieb heraus von der Selbstoptimierungsseite heraus gestartet und beendet werden (→ siehe Seite 230, 231).

Die Seite der Selbstoptimierung wird angewählt, indem die beiden Pfeile **▶▶** markiert und bestätigt werden.

Die Funktion **Stat**: **OFF/OK** anwählen (Inversdarstellung) und durch **◻** bestätigen.

Stat: **OFF/OK** blinkt und kann durch **▲** drücken auf **Stat**: **Start** umgeschaltet werden.

Das Betätigen der Taste **◀** startet den Adaptionsversuch. Der Sollwert kann jederzeit verstellt werden.

Abbruch der Adaption

Ein Adaptionsversuch kann jederzeit abgebrochen werden.

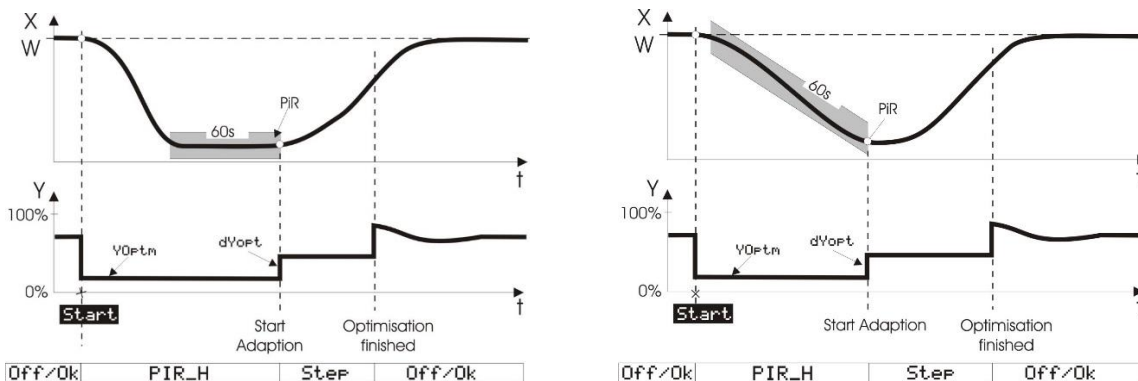
Die Selbstoptimierung kann jederzeit durch die Funktionstaste **F** an der Reglerfront beendet werden, vorausgesetzt, dass die **F**-Taste nicht verriegelt wurde (1-Signal auf dem Eingang **oplock**).

Darüber hinaus kann der Abbruch auf der Selbstoptimierungsseite des gewünschten Reglers abgebrochen werden. Hierzu auf der Selbstoptimierungsseite mit der **▲**-Taste die **Stat**: -Zeile anwählen (Inversdarstellung), **◀** drücken, **Stat**: -Zeile blinkt. **▲** so oft drücken, dass **Stat**: Stop blinkt. **◀** drücken, der Adaptionsversuch ist gestoppt und der Regler arbeitet im Automatik-Betrieb weiter.

Start aus dem Automatikbetrieb heraus:

Nach dem Start der Selbstoptimierung wird die Beharrungsstellgröße **YOptm** ausgegeben. Wenn 'Prozess in Ruhe' (PiR) erkannt wird, und eine ausreichende Sollwertreserve (→ siehe Seite 230) vorhanden ist, wird die Stellgröße um den Stellgrößensprung **dYOpt** verändert (bei inversem Regler angehoben, bei direktem Regler abgesenkt).

Anhand des sich ändernden Istwertes wird das Kennwertermittlungsverfahren durchgeführt.



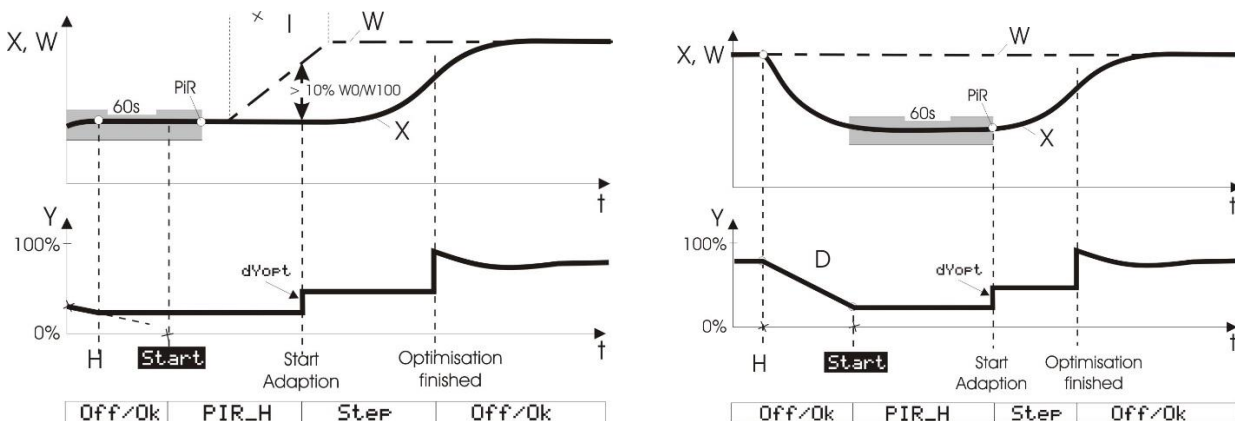
Nach einem erfolgreichen Adaptionsversuch geht der Regler in den Automatikbetrieb und regelt den Sollwert mit den neu ermittelten Parametern. Der Parameter **Ores** gibt an mit welchem Ergebnis die Selbstoptimierung abgeschlossen wurde (→ siehe Seite 245).

⚠ Wird die Selbstoptimierung mit einem Fehler beendet (Ada_Err), wird so lange die Beharrungsstellgröße ausgegeben, bis die Selbstoptimierung über das Systemmenue, die Taste H an der Front oder die Schnittstelle durch den Anwender beendet wird.


Start aus dem Handbetrieb heraus.

Um den Start der Selbstoptimierung vom Handbetrieb aus durchzuführen, ist der Regler in Hand zu schalten. Beim Übergang in den Handbetrieb wird die zuletzt ausgegebene Stellgröße als Handstellgröße übernommen. Beim Start der Selbstoptimierung wird diese Stellgröße als temporäre Beharrungsstellgröße übernommen und ausgegeben. Wie auch im Automatikbetrieb kann der Sollwert jederzeit verstellt werden.

Wenn 'Prozess in Ruhe' (PiR) erkannt wird, und eine ausreichende Sollwertreserve (→ siehe Seite 243) vorhanden ist, wird die Stellgröße um den Stellgrößensprung dY_{opt} verändert (bei inversem Regler angehoben, bei direktem Regler abgesenkt). 'Prozess in Ruhe' (PiR) kann zum Zeitpunkt des Starts schon erreicht sein, so dass die übliche Wartezeit von 60s möglicherweise entfällt. Anhand des sich ändernden Istwertes wird das Kennwertermittlungsverfahren durchgeführt.



Nach einem erfolgreichen Adaptionsversuch geht der Regler in den Automatikbetrieb und regelt den Sollwert mit den neu ermittelten Parametern. Der Parameter **Ores** gibt an mit welchem Ergebnis die Selbstoptimierung abgeschlossen wurde (→ siehe Seite 245).

⚠ Wird die Selbstoptimierung mit einem Fehler beendet (Ada_Err), wird so lange die Beharrungsstellgröße ausgegeben, bis die Selbstoptimierung über das Systemmenue, die Taste  an der Front oder die Schnittstelle durch den Anwender beendet wird.

Ablauf der Selbstoptimierung bei Heizen:

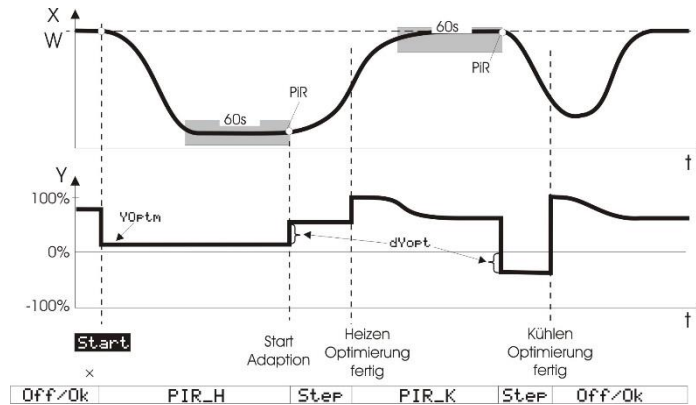
(2 Punkt-, Motorschritt-, stetiger Regler)

Nach Erreichen von 'Prozess in Ruhe' wird die Regelstrecke mit einem Stellgrößensprung angeregt und aus der Prozessreaktion wird, möglichst am Wendepunkt der Sprungantwort, $Tu1$ und $Vmax1$ bestimmt.

Ablauf der Selbstoptimierung bei Heizen- und Kühlen - Prozessen:

(3 Punkt / Splitrange - Regler)

Zunächst läuft die Selbstoptimierung wie bei einer "Heizen" - Strecke ab. Nach dem Ende dieser Selbstoptimierung wird zunächst der Regler auf Basis der dabei ermittelten Regelgrößen eingestellt. Dann wird mit diesen Regelparametern auf den vorgegebenen Sollwert ausgeregelt bis wieder PIR erreicht ist. Dann wird zu Ermittlung der "Kühlen" Strecke ein Sprung auf die Kühlenstrecke ausgegeben, um dann anhand der Sprungantwort Tu2 und Vmax2 zu ermitteln. Auf Basis dieser Kenngrößen wird dann der Regler auch für den Kühlen - Prozess eingestellt. Bei einem Abbruch des Kühlen-Versuchs werden die Parameter der 'Heizen'-Strecke auch für die 'Kühlen'-Strecke übernommen, es wird kein Fehler (**Ada_Errr**) gemeldet.



- i** Bei 3-Punkt-Schrittreglern wird nach dem Starten zunächst das Stellglied geschlossen und erst dann auf YOptm geöffnet. Dieser Abgleichvorgang (Stat: Abgl.) ist in den Figuren nicht dargestellt.
- i** Zur Einhaltung eines sicheren Prozesszustands wird fortlaufend auf eine mögliche Sollwertüberschreitung überwacht.
- !** Während die Selbstoptimierung läuft, ist die Regel'-Funktion abgeschaltet! D.h.: Ypid liegt in den Grenzen von Ymin und Ymax.
- !** Bei $\Delta/\wedge/\text{Aus}$ Reglern wird die Selbstoptimierung mit Funktion \wedge durchgeführt, d.h. Y2 = 0.

Gesteuerte Adaption

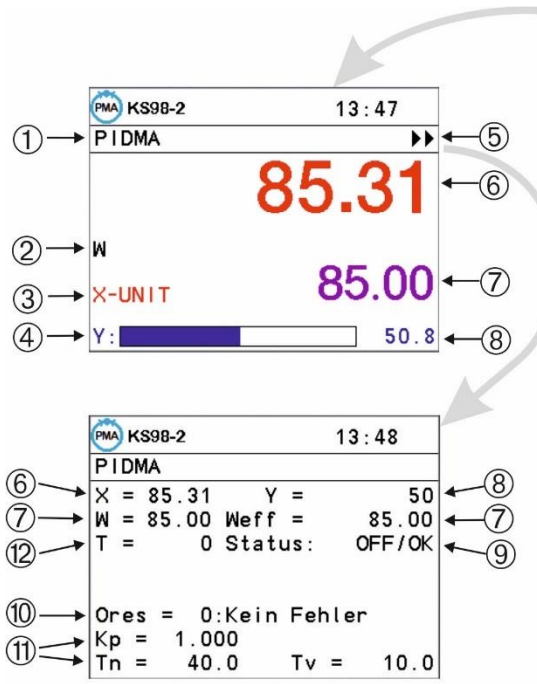
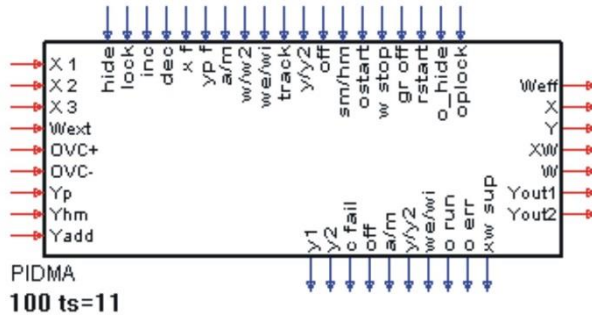
Für bestimmte Applikationen ist es sinnvoll, den Regelparametersatz an den aktuellen Prozesszustand anpassen zu können. Hierfür besitzt der Contr+ 6 Regelparametersätze, zwischen denen über den analogen Eingang ParNo gewählt werden kann.

Bedeutung der Optimierungsmeldungen ORes1/ORes2

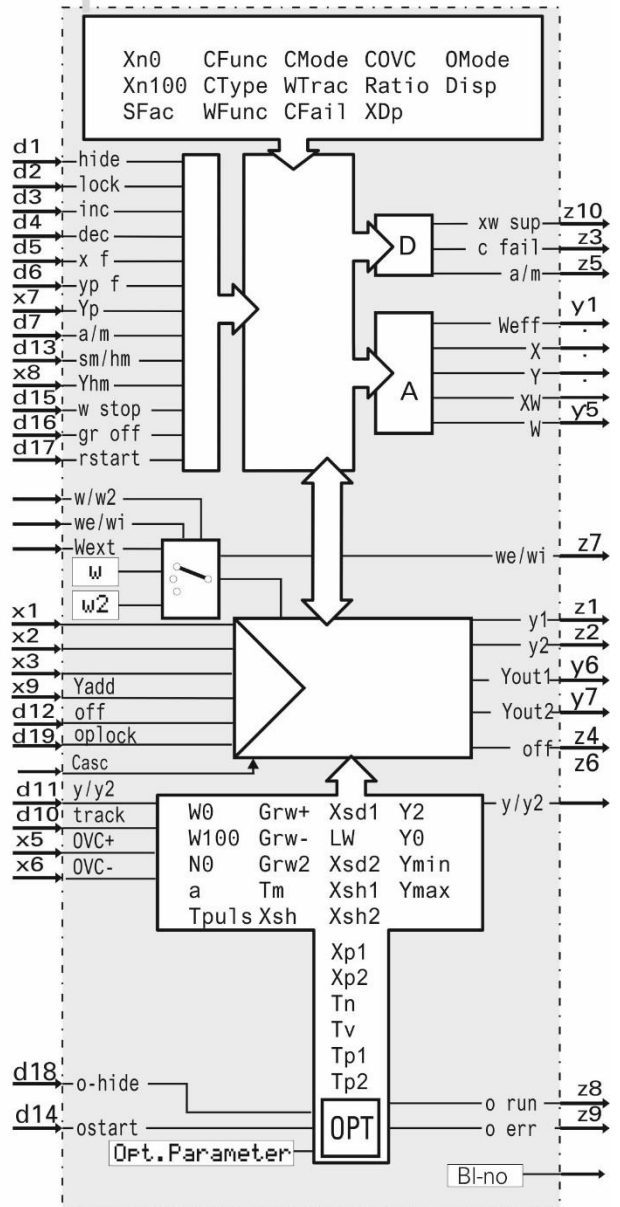
- i** Sollte die Regelung trotz Selbstoptimierung noch nicht sein wie gewünscht, so ist zusätzlich nach Abschnitt "Empirisch optimieren" zu verfahren (Seite 228, Optimierungshilfe, Einstellhilfen), und die Angaben über weitere Parameter sind zu beachten. Bedeutung der Meldungen siehe Seite 49

3.16.8. PIDMA (Regelfunktion in Parallelstruktur mit speziellem Optimierungsverf. (Nr. 93))

Der Reglerbaustein PIDMA ist besonders für schwierige Strecken (mit Totzeit oder höherer Ordnung) geeignet. Er unterscheidet sich gegenüber dem CONTR-Block lediglich durch den PID-Regler-Kern (Selbstoptimierung und Regelalgorithmus). Die im CONTR-Abschnitt beschriebenen Zusatzfunktionen Sollwertrampe, Sollwertumschaltung, Override-Control, Feed-Forward-Control etc. unterscheiden sich nicht.



- ① Seitentitel (Blockname)
- ② Sollwertquelle (Wint, Wext, W2)
- ③ physikalische Einheit
- ④ Bargraf der Stellgröße Y oder XW oder Xeff
- ⑤ Einstieg in die Optimierungsseite
- ⑥ effektiver Istwert
- ⑦ Reglersollwert
- ⑧ Wert der Stellgröße Y oder XW oder Xeff
- ⑨ Status der Optimierung/Befehlseingabe
- ⑩ Optimierungsergebnis Heizen
- ⑪ Regelparameter des PIDMA
- ⑫ Testzeit/verbleibende Zeit



Die markantesten Unterschiede gegenüber den Reglerfunktionen CONTR und CONTR+ sind:

- Integriertes, frontseitig bedienbares Optimierungsverfahren wie PMATune. Damit können auch schwer regelbare Prozesse mit $T_g/T_u < 3$ ohne Engineering Tool und Laptop optimiert werden, an denen bisherige PMA-Regler (und die der Konkurrenz!) scheiterten.
- Parallele Reglerstruktur im Gegensatz zu allen anderen Reglern von PMA, die in "serieller Struktur" aufgebaut sind.
- Die Unterscheidung nach "Führungsverhalten" und "Störverhalten" durch einstellbare Faktoren, mit denen die Wirkung sowohl des P-Teils (Proportionalanteil) als auch des D-Teils (Differenzialanteil) auf Sollwertänderungen individuell abgeschwächt werden kann.
- Die einstellbare Vorhaltverstärkung VD des D-Teiles, die durch die Selbstoptimierung automatisch mit eingestellt und an die Prozessdynamik angepasst wird. Sinnvolle Werte für VD liegen zwischen 2...10, wobei alle bisherigen Regler von PMA auf VD=4 unveränderlich festgelegt sind (Erfahrungswert für Serienstruktur).

Der PIDMA-Regelbaustein wird dort sinnvoll eingesetzt, wo konventionelle Methoden der PMA-Selbstoptimierung keine befriedigenden Ergebnisse bringen. Man sollte nicht versuchen, PIDMA dort zur Anwendung zu bringen, wo die PMA-Selbstoptimierungen schon immer unübertrefflich waren und sind:

- Regelstrecken mit einem Verhältnis $T_g/T_u > 10$
- (Strecken um die 2.Ordnung; mit 2 [...3] Energiespeichern!).

Dies sind in weiten Bereichen Prozesse aus der Kunststoffverarbeitung (Extrusion, ...), wo keinesfalls Verbesserungen erzielt werden können, wenn es um schnelle Ausregelung ohne Überschwingen geht (es sei denn, ein "robuster" Reglerentwurf ist gefordert, der auch bei varianter Streckendynamik und Nichtlinearitäten noch stabile Ergebnisse erzielen soll)!

In der klassischen Thermoprozesstechnik (Öfen aller Art, Trockner, ...), Klimaregelungen, Füllstand, Durchfluss, usw. jedoch gibt es eine nicht geringe Anzahl schwieriger Fälle, wo man oft viele Stunden der Telefon-Seelsorge oder gar vor Ort verbringen muss, um eine Anlage zum Laufen zu bringen.

Die verschiedenen Regelverhalten werden in diesem Abschnitt nicht weiter erläutert, da sie sich prinzipiell nicht von denen der Reglerblöcke CONTR und CONTR+ unterscheiden (→ siehe Seiten 214).

Es sind lediglich die am Anfang des Kapitels "Reglerkennwerte des PIDMA" erläuterten zusätzlichen Parameter zu betrachten. Splitrange und 3-Punkt Verhalten unterscheidet sich dadurch, dass der PIDMA keine Parameterunterscheidung zwischen Heizen und Kühlen vorsieht.

 Der PIDMA erlaubt nicht die Einstellung des Regelverhaltens Signalgerät.

Ein-/Ausgänge für PIDMA

Digitale Eingänge:

hide	Anzeigeunterdrückung (Bei hide = 1 wird die Seite in der Bedienung nicht angezeigt).
lock	Blockierung der Verstellung (Bei lock = 1 sind die Werte nicht mittels der Tasten ▲ ▼ verstellbar).
inc	Inkrement für Handverstellung
dec	Dekrement für Handverstellung
x f	Sensorfehler x1...x3
yp f	Sensorfehler Yp
a/m	0 = Automatik 1 = Hand
w/w2	0 = int./ext. Sollwert 1 = W2
we/wi	0 = externer Sollwert 1 = interner Sollwert
track	0 = Tracking-Funktion aus; 1 = Tracking-Funktion ein → Seite 248; 249)
y/y2	0 = Stellwert Y, 1 = Stellwert Y2
off	0 = Regler eingeschaltet 1 = Regler ausgeschaltet
sm/hm	0 = Soft manual 1 = Hard manual
ostart	1 = Start der Selbstoptimierung → Seite 48 ff)
w stop	1 = Effektiven Sollwert einfrieren (kann z. B. zur Bandbreitenüberwachung eingesetzt werden)
gr off	1 = Sollwertgradient unterdrücken
rstart	1 = Sollwertrampe starten → der Sollwert springt auf den Istwert und läuft dann gemäß GRW+ (GRW-) auf den eingestellten Sollwert. Es wird die steigende Flanke (0→1) ausgewertet.
o-hide	1 = Seite der Selbstoptimierung nicht anzeigen
oplock	Blockierung der Taste F (Bei oplock = 1 ist ein Umschalten auf Hand mittels der Taste F nicht möglich).

Digitale Ausgänge:

y1	Zustand von Schaltausgang Y1; 0 = aus 1 = ein
y2	Zustand von Schaltausgang Y2; 0 = aus 1 = ein
c fail	1 = Regler in Fehlerbehandlung
off	0 = Regler eingeschaltet; 1 = Regler ausgeschaltet
a/m	0 = Automatik; 1 = Hand
y/y2	0 = Stellwert Y, 1 = Stellwert Y2
we/wi	0 = externer; 1 = interner Sollwert
o run	1 = Selbstoptimierung läuft
o err	1 = Fehler bei der Selbstoptimierung
xw sup	Alarmunterdrückung bei Sollwertänderung über Stop-Eingang von → ALARM

Analoge Eingänge:

x1	Hauptregelgröße x1
x2	Hilfsregelgröße x2 z.B. für Verhältnisregelung
x3	Hilfsregelgröße x3 z.B. für 3 - Komponentenregelung
Wext	Externer Sollwert
OVC+	Override Control + → Seite 254 ff)
OVC-	Override Control - → Seite 254 ff)
Yp	Stellwert-Rückmeldung
Yhm	Stellwert bei Hard-Manual
Yadd	Stellgrößenaufschaltung
Casc	Kaskadier-Eingang für Reglerkaskade

Analoge Ausgänge:

Wef f	Effektiver Sollwert
X	Effektiver Istwert
Y	Angezeigter Stellwert
XW	Regelabweichung
W	Interner Sollwert
Yout1	Stellwert yout1 (Heizen)
Yout2	Stellwert yout2 (Kühlen; nur bei stetigem Regler mit Split-range Verhalten → CFunc = splitRange)
B1 -no	Eigene Blocknummer

3.16.9. Parameter und Konfiguration für PIDMA

Parameter für PIDMA

Parameter	Beschreibung	Wertebereich	Default	Gerät
PTyp	Streckentyp (mit Ausgleich oder Integral)	Ausgl. integral	Ausgl.	Ausg1
Drift	Driftkompensation	ausgeschaltet eingeschaltet	aus	aus
CSpeed	Regeldynamik	Langsam normal schnell	normal	normal
W_Block	Sperrfunktion der Sollwert-umschaltungen	Umschaltungen über die Frontbedienung gesperrt. Die Umschaltungen Wext ↔ Wint ist blockiert Die Umschaltungen W ↔ W2 ist blockiert Alle Umschaltungen sind freigegeben	0: Block All 1: Block We 2: Block W2 3: None	←
W0	Untere Sollwertgrenze (Weff)	-29999...999999	0	0
W100	Obere Sollwertgrenze (Weff)	-29999...999999	100	100
W2	Zusatzsollwert	-29999...999999	100	100
Grw+²⁾	Sollwertgradient plus unit/min	0,001...999999	Aus	----
Grw-²⁾	Sollwertgradient minus unit/min	0,001...999999	Aus	----
Grw2²⁾	Sollwertgradient für W2 unit/min	0,001...999999	Aus	----
N0	Nullpunktverschiebung bei Verhältnisregelung	-29999...999999	0	0
A	Faktor a bei 3-Komponentenregelung + Sollwertrampen	-9,99...99,99	1	1
Xsh¹⁾	Schaltpunktabstand (Schrittregler)	0,2...20,0%	0,2	0,2
Tpause	Minimale Stellpausenzeit (Schrittregler)	0,1...999999[s]	0,1	0,1
Tpuls	Minimale Stellschrittzeit (Schrittregler)	0,1...2,0[s]	0,3	0,3
Tm	Laufzeit des Stellmotors (Schrittregler)	5...999999 [s]	30	30
thron	Schwelle für AUF (Schrittregler) z. Zt. nicht aktiv	0,2...100%	0,2	0,2
throff	Schwelle für ZU (Schrittregler) z. Zt. nicht aktiv	0,2...100%	0,2	0,2
Y2	Zusatzstellwert (nicht bei Schrittreglern)	-105,0...105,0[%]	0	0
Ymin	Untere Stellgrößengrenze (nicht bei Schrittreglern)	-105,0...105,0[%]	0	0
Ymax	Obere Stellgrößengrenze (nicht bei Schrittreglern)	-105,0...105,0[%]	100	100
Y0	Arbeitspunkt des Reglers (nicht bei Schrittreglern)	-105,0...105,0[%]	0	0
dYopt³⁾	Sprunghöhe bei Selbstoptimierung	5...100[%]	100	100
Xlimit	Abschaltpunkt für Stellgrößensprung (Istwertänderung)	0,5...999999	1	1
Tdrift	Zeitfenster für die Driftbestimmung (Istwert)	0...999999	30	30
Tnoise	Zeitfenster für die Rauschenbestimmung (Istwert)	0...999999	30	30
Kp	Regelverstärkung	0,1...999,9[%]	100	100
Tn 1	Nachstellzeit (Tn = 0 → I-Teil ist nicht wirksam)	0,0...999999[s]	10	10
Tv 1	Vorhaltezeit (Tv = 0 → D-Teil ist nicht wirksam)	0,0...999999[s]	10	10
Tp1 1	Schaltperiodendauer Heizen (Dreipunktregler)	0,4...999,9[s]	5	5
Tp2 1	Schaltperiodendauer Kühlen (Dreipunktregler)	0,4...999,9[s]	5	5
VD	Vorhaltverstärkung (Td/T1)	1...999999	4	4
bW_p	Sollwertgewichtung im Proportionalteil	0...1	1	1
cW_d	Sollwertgewichtung im D-Teil	0...1	0	1
Tsat	Zeitkonstante für I-Teil in Y-Begrenzung (Anti-Wind-Up)	1...999999	50	50
Xsh	Tote Zone für Integralteil	1...999999	0	0

¹⁾ Die neutrale Zone x_{sn} bei 3-Punkt-Schrittreglern ist von T_{puls} , T_m und x_{p1} abhängig (→ V. Optimierungshilfe).

²⁾ Gradientenregelung → Seite 247

³⁾ Selbstoptimierung → Seite 48 ff

Konfigurationsdaten PIDMA

Regler

Konfiguration	Beschreibung		Werte	Default
XCFunc	Regelverhalten:	2-Punkt-Regler	2-Punkt	
		Stetiger Regler	stetig	←
		3-Punkt-Regler (Heizen schaltend, Kühlen schaltend)	3-Punkt	
		3-Punkt-Regler (Heizen stetig, Kühlen schaltend)	Stet / Scha	
		3-Punkt-Regler (Heizen schaltend, Kühlen stetig)	Scha / Stet	
		Stetiger Regler mit Split-range Verhalten	splitRang	
		3-Punkt-Schrittregler	Schritt	
CType	Reglertyp	3-Punkt-Schrittregler mit Stellungsrückmeldung Yp	SchrittYp	
		Stetiger Regler mit Stellungsrückmeld. Yp	stetig Yp	
		Standardregler	Standard	←
		Verhältnisregler	Verhältn.	
		3-Komponentenregler	3-Kompon	
WFunc	Sollwertfunktion	Festwertregelung	Festwert	←
		Festwert-/Folgeregelung	Fest / Folg	
CMode	Wirkungsrichtung	Wirkungsrichtung invers	Invers	←
		Wirkungsrichtung direkt	Direkt	
		Neutral	Neutral	
CFai1	Verhalten bei Sensorfehler	Ypid = Ymin (0%)	Ymin	←
		Ypid = Ymax (100%)	Ymax	
		Ypid = Y2 (Verstellung nicht über die Front)	Y2	
		Ypid = Y2 (Automatik) oder Yman (Hand-Betrieb)	Y2 / Yman	
		Kein Override-Control	aus	←
COVC	Stellgrößenbegrenzung	Override-Control +	OVC+	
		Override-Control -	OVC-	
		Override-Control + / -	OVC+ / OVC-	
WTrac	Tracking des int. Sollwertes	Kein Tracking von Wint	aus	←
		Sollwert-Tracking	Sollwert	
		Istwert-Tracking	Istwert	
Ratio	Funktion des Verhältnisreglers:	$(x1 + N0) / x2$	Typ 1	←
		$(x1 + N0) / (x1 + x2)$	Typ 2	
		$(x2 - x1 + N0) / x2$	Typ 3	
XDp	Nachkommastellen (Istwert)		0...3	0
Disp	Inhalt der Bargrafzeile:	Stellgröße	Y	←
		Regelabweichung	XW	
		Xeff	Xeff	
Xn0	Messbereichsanfang		-29999 ... 999999	0
Xn100	Messbereichsende		-29999 ... 999999	100
SFac	Faktor stöchiom. Verhältnis		0,01 ... 99,99	1,00

3.16.10. Reglerkennwerte und Selbstoptimierung beim PIDMA

Der PIDMA enthält gegenüber dem CONTR und CONTR+ einen modifizierten Reglerkern in Parallelstruktur, dem folgende zusätzliche Parameter Rechnung tragen.

Zusätzliche Parameter für PIDMA

Parameter	Beschreibung	Wertebereich
PType	Prozesstyp (a-priori-Information)	1: mit Ausgleich 2: ohne A.(integral)
Drift	Driftkompensation des Istwertes zu Beginn der Selbstoptimierung	0: aus 1: an
CSpeed	gewünschte Regelkreisdynamik	1: langsam 2: normal 3: schnell
Tpause	Minimale Stellpausenzeit (Schrittregler)	0,1...999999[s]
thron	Einschaltsschwelle für AUF und ZU (Schrittregler) nicht wirksam	0,2...100%
throff	Abschaltsschwelle für AUF und ZU (Schrittregler) nicht wirksam	0,2...100%
Xlimit	Abschaltpunkt für Stellgrößensprung (Istwertänderung)	0,5...999999
Tdrift	Zeitfenster für die Driftbestimmung des Istwertes	0...999999
Tnoise	Zeitfenster für die Rauschenbestimmung des Istwertes	0...999999
Kp	Regelverstärkung (ersetzt Xp1;/Xp2 des CONTR)	0,001...999,9[%]
VD	Vorhaltverstärkung (Td/T1)	1...999999
bW_p	Sollwertgewichtung im Proportionalanteil	0...1
cW_d	Sollwertgewichtung im D-Anteil	0...1
Tsat	Zeitkonstante für I-Teil in Y-Begrenzung (Anti-Reset-Wind-Up)	1...999999
Xsh	Neutrale Zone, in dem der I-Teil festgehalten wird	0 ... 999999

Motorschritt(Yp):

Tpause, thron und throff ergänzen die wirksamen Parameter für Schrittmotoransteuerung. Tpause erlaubt zusätzlich zur Begrenzung des minimalen Pulses über Tpulse die Einstellung der minimalen Pause.

Thron/-off:

Die ursprünglich für die Reglerstruktur Motor-Schritt im PIDMA vorgesehenen Parameter sind in der gegenwärtigen Realisierung unwirksam. Zur Beruhigung der Stellaktivitäten kann lediglich der Parameter Xsh verwendet werden.

Xsh:

Mit Xsh kann die Schalthäufigkeit und die Feineinstellung des Stellgliedes beeinflusst werden. Xsh bestimmt die tote Zone der Regelabweichung im Hauptregler. Innerhalb dieser Zone wird der I-Teil des Reglers angehalten.

Integrierter Positionsregler:

Der PIDMA-Funktionsblock umfasst bei der Einstellung 3-Punkt-Schritt-Yp (Motorschritt mit Stellungsrückmeldung) zwei Regler: der Hauptregler regelt den Prozesswert und liefert eine gewünschte Stellung des Stellgliedes an einen integrierten Stellungsregler (Positionsregler). Dieser sorgt mit Hilfe der Stellungsrückmeldung für die gewünschte Position des Stellgliedes.

Selbstoptimierung:

PType, Drift, Cspeed, Xlimit, Tdrift und Tnoise ergänzen den auch beim CONTR wirksamen Parameter dYopt. Diese Parameter definieren die Bedingungen bei der Selbstoptimierung.

PType legt fest, ob es sich bei der Anlage um einen Prozess ohne Ausgleich handelt (nach einem Stellgrößensprung stellt sich ein neuer Istwert auf höherem Niveau ein, z.B. Füllstand im Behälter ohne Abfluß oder sehr gut isolierter Ofen).

Ein gleichmäßiger Abfall oder Anstieg des Istwertes vor der Optimierung kann über die einschaltbare Driftüberwachung erkannt und bei der nachfolgenden Optimierung berücksichtigt werden.

Mit CSpeed kann man einstellen, ob der Regler im späteren Betrieb schnell, evtl. mit leichtem Überschwingen den Sollwert erreichen soll oder langsam mit sanfter Annäherung an den Sollwert. Mit CSpeed können die Parameter auch nach der Optimierung umgeschaltet werden, solange die Regelparameter nicht manuell verändert wurden.

Nach dem Start der Optimierung läuft zunächst die Zeit Tdrift für die Erkennung einer Drift und anschließend die Zeit Tnoise für die Erkennung des Rauschens (stellgrößenunabhängige Schwankungen) auf dem Istwert. Die Zeiten sind anlagenabhängig groß genug zu wählen, um die Erkennung einer störungsunabhängigen Drift und ein Mehrfaches "auf" und "ab" von Störeinflüssen zu erlauben.

Nach diesen Zeiten wird die aktuelle Stellgröße um dYopt erhöht. Wenn sich der Istwert anschließend unter Berücksichtigung der Drift und des Rauschens um mehr als Xlimit erhöht hat, wird die Stellgröße auf den ursprünglichen Wert zurückgesetzt. Der Selbstoptimierungsvorgang ist aber erst abgeschlossen, wenn der Istwert nach der Überschreitung des Maximums auf nahezu den halben Anfangswert abgeklungen ist. Während des Abklingvorgangs nach dem Stellgrößenpuls wird die geschätzte Restzeit bis zum Optimierungsende fortlaufend angezeigt. Nach dem Abschluss des Vorgangs werden die ermittelten Parameter K, Ti und Td auf der Optimierungsseite angezeigt und zusammen mit den mitentworfenen Parametern VD, BW_p und CW_d automatisch in den Funktionsblock übernommen und für den laufenden Prozess aktiviert.

Regelparameter des PIDMA:

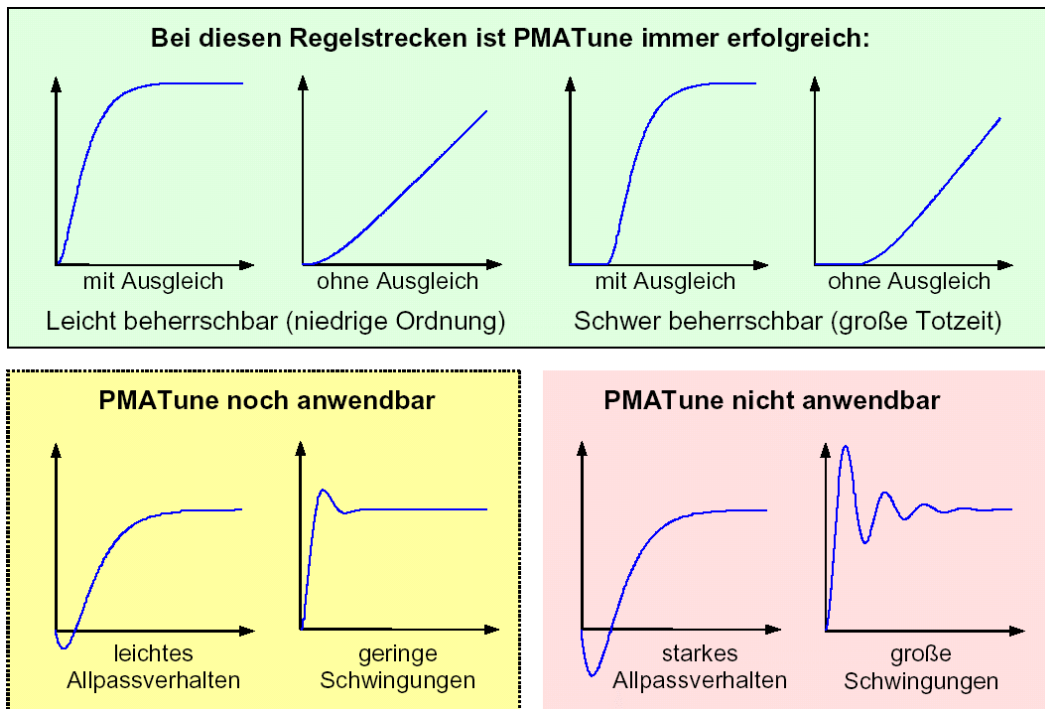
Anders als der CONTR hat der PIDMA keine getrennten Parameter für Heizen und Kühlen. Der für beide Bereiche gültige Parameter K bestimmt die Regelverstärkung einer parallelen Reglerstruktur.

Weitere Parameter erlauben eine unabhängige Gewichtung einzelner Reglerkomponenten:

VD: Die Vorhaltverstärkung (Td/T1) erlaubt zusätzlich zur Regelverstärkung eine Überhöhung oder Abschwächung des D-Teils.

BW_p: Sollwertgewichtung im Proportionalanteil.

CW_d: Sollwertgewichtung im D-Anteil.



Die Parameter BW_p und CW_d können den Einfluß einer Sollwertänderung auf die Reglerreaktion abschwächen. Damit ist es möglich, unterschiedliches Verhalten des Reglers auf Sollwertänderungen (Führungsverhalten) oder Istwertänderungen (Störverhalten) einzustellen. Der Sollwerteinfluß kann mit einem Faktor zwischen 0 und 1 beaufschlagt werden.

Im dynamischen Verlauf einer Regelung kann der Regelalgorithmus intern vorübergehend auch Werte kleiner 0 oder größer 100 für die Stellgröße bestimmen. Diese können aber bei Bedarf mit einem beschleunigten Integralverhalten (Tsat) auf die Begrenzungswerte (0/100) zurückgeführt werden.

Tsat Zeitkonstante für I-Teil in Y-Begrenzung (Anti-Wind-Up).

Selbstoptimierung → Regleranpassung an die Regelstrecke (PIDMA)

Zur Ermittlung der für einen Prozess optimalen Parameter kann eine Selbstoptimierung durchgeführt werden.

Vorbereitung

Das gewünschte Regelverhalten einstellen.

P-Regler:	Tn = 0.0	Tv = 0.0
PD-Regler:	Tn = 0.0	Tv > 0.0
PI-Regler:	Tn > 0.0	Tv = 0.0
PID-Regler:	Tn > 0.0	Tv > 0.0

Die Parameter **Tn** bzw **Tv** können abgeschaltet werden, indem sie auf den Wert = **0.0** eingestellt werden. Dadurch nehmen sie nicht an der Selbstoptimierung teil.

- Der Stellwertsprung **dYopt** ist festzulegen. Um diesen Wert springt die Stellgröße ausgehend vom aktuellen Wert. Der Sprung kann positiv oder negativ sein.
- Xlimit muss bestimmt werden. Er sollte etwa auf die Hälfte der zu erwartenden Istwertänderung eingestellt werden.

'Prozess in Ruhe' Überwachung:

Der PIDMA führt keine Überwachung der Ruhebedingung durch. Es steht im Ermessen des Inbetriebnehmers den geeigneten Startzeitpunkt zu wählen. Optimale Ergebnisse erhält man nur, wenn der Prozess ausgeregelt ist, also alle dynamischen Vorgänge abgeklungen sind. Nur in wenigen Fällen, in denen die Parameterbestimmung wegen einer abklingenden Dynamik unmöglich wird, liefert der Algorithmus eine Fehlermeldung "neu starten".

Starten der Selbstoptimierung

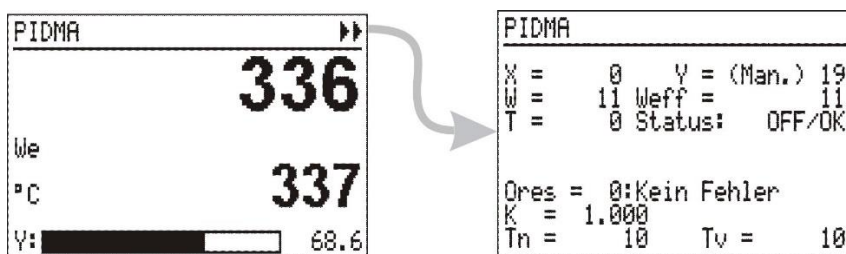
Die Selbstoptimierung kann aus dem Automatik- oder aus dem Handbetrieb heraus von der Selbstoptimierungsseite heraus gestartet und beendet werden.

Die Seite der Selbstoptimierung wird angewählt, indem die beiden Pfeile markiert und bestätigt werden. Die Funktion **Stat**: **OFF/OK** anwählen (Inversdarstellung) und durch **↵** bestätigen. **Stat**: **OFF/OK** blinkt und kann durch **▲** drücken auf **Stat**: **Start** umgeschaltet werden.

Das Betätigen der Taste **↵** startet den Adaptionsversuch. Der Sollwert kann jederzeit verstellt werden. Dies ist aber im Gegensatz zum CONTR nicht notwendig. Eine Verstellung beim Start aus dem Automatikbetrieb heraus würde sogar zur Fehlbeurteilung des Prozesses führen.

Abbruch der Adaption

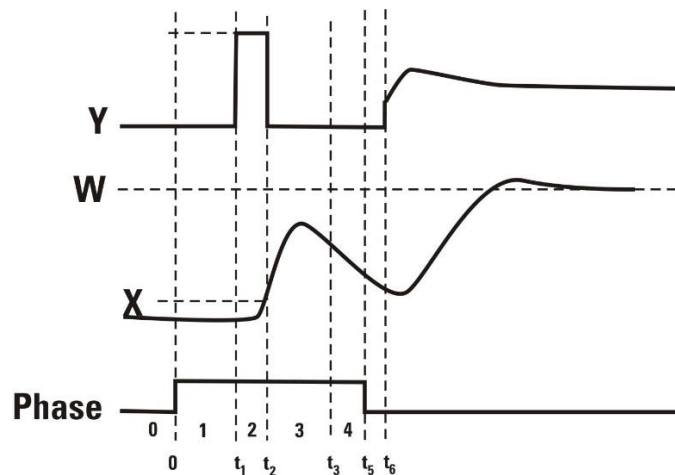
Die Selbstoptimierung kann jederzeit durch die Hand/Automatik-Taste **F** an der Reglerfront beendet werden, vorausgesetzt, dass die **F**-Taste nicht verriegelt wurde (1-Signal auf dem Eingang **op1ook**).



Darüber hinaus kann der Abbruch auf der Selbstoptimierungsseite des gewünschten Reglers abgebrochen werden. Hierzu auf der Selbstoptimierungsseite mit der **▲**-Taste die **Stat**: -Zeile anwählen (Inversdarstellung), **↵** drücken, **Stat**: -Zeile blinkt. **▲** so oft drücken, dass **Stat**: Stop blinkt. **↵** drücken, der Adaptionsversuch ist gestoppt und der Regler arbeitet im Automatik-Betrieb weiter.

Start im Handbetrieb oder im Automatikbetrieb :

Der PIDMA Optimierungsalgorithmus macht keinen grundsätzlichen Unterschied zwischen diesen beiden Startbedingungen. Der Anwender muss in beiden Fällen für stabile Bedingungen in der Anlage sorgen. Im Automatikbetrieb regelt der **PIDMA** allerdings bis zum Beginn des Stellgrößenpulses mit den noch nicht optimierten Parametern. In den meisten Fällen können daher im Handbetrieb stabilere Bedingungen in der Anlage erreicht und damit auch bessere Optimierungsergebnisse erzielt werden. Beim Übergang in den Handbetrieb wird die zuletzt ausgegebene Stellgröße als Handstellgröße übernommen und während der Schätzzeiten beibehalten. Nach dem Start der Selbstoptimierung läuft zunächst die Schätzzeit für die Drifterkennung und die Rauschsignalerkennung ab. In der zweiten Phase wird die Stellgröße um den Stellgrößensprung **dYOpt** verändert. Wenn sich der Istwert um mehr als **Xlimit** verändert hat, wird die Stellgröße auf den ursprünglichen Wert zurückgesetzt. In der anschließenden dritten Phase wartet der **PIDMA** auf den Maximalwert des ansteigenden Istwertes. Danach beobachtet er in der vierten Phase das Abklingen des Istwertes. Während dieser Zeit wird eine Schätzung der verbleibenden Zeit bis zum Abschluss des Optimierungsversuches ausgegeben. Nach einem erfolgreichen Adaptionsversuch geht der Regler in den Automatikbetrieb und regelt den Sollwert mit den neu ermittelten Parametern. Der Parameter **Ores** gibt an, mit welchem Ergebnis die Selbstoptimierung abgeschlossen wurde (→ siehe Seite 50).



⚠ Wird die Selbstoptimierung mit einem Fehler beendet (**Ada_Err**), wird so lange die Beharrungsstellgröße ausgegeben, bis die Selbstoptimierung über das Systemmenue, die Taste **F** an der Front oder die Schnittstelle durch den Anwender beendet wird.

Ablauf der Selbstoptimierung bei Heizen- und Kühlen - Prozessen:

(3 Punkt / Splitränge - Regler und Mischformen)

Beim PIDMA können für Heizen und Kühlen keine unterschiedlichen Regelverstärkungen angegeben werden. Daher entfällt hier auch der zweistufige Optimierungsversuch.

Bedeutung der Optimierungsmeldungen ORes

i Nach erfolgreicher Selbstoptimierung kann der Parameter **CSpeed** verwendet werden, um eine stärkere oder schwächere Dämpfung zu erzielen, wenn mit der Einstellung für **CSpeed** = "Normal" optimiert wurde. Darüber hinaus sollte lediglich eine Vergrößerung bzw. Verkleinerung von **Kp** in Betracht gezogen werden. Nach manueller Veränderung der Regelparameter wirkt sich die Umschaltung von **CSpeed** nicht mehr aus.

3.16.11. Regleranwendungen:


Das folgende Kapitel beschreibt die gemeinsamen, vom Reglerkern des CONTR und PIDMA unabhängigen Eigenschaften der Reglerblockbeschaltung wie Umschaltvorgänge und Begrenzungen an Sollwert und Stellgröße sowie der Istwert-Vorverarbeitung.

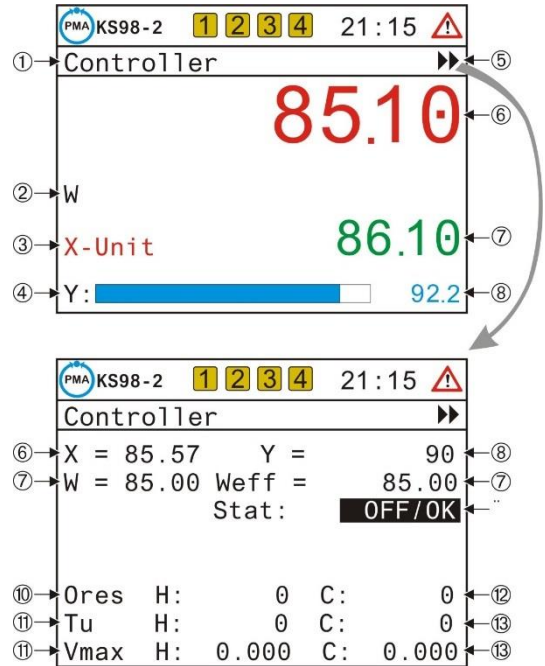
Regler - Front - Bedienung

Bedienelemente der Reglerseite

Für die Reglerbedienseiten ist keine Mehrsprachigkeit vorgesehen. Texte wie Titel und Einheit sollten daher im Bedarfsfall sprachunabhängig gewählt werden.

- ① Seitentitel (Blockname)
- ② Sollwertquelle (Wint, Wext, W2)
- ③ physikalische Einheit
- ④ Bargraf der Stellgröße Y oder XW oder Xeff
- ⑤ Einstieg in die Optimierungsseite
- ⑥ effektiver Istwert
- ⑦ Reglersollwert
- ⑧ Wert der Stellgröße Y oder XW oder Xeff
- ⑨ Status der Optimierung/Befehlseingabe
- ⑩ Optimierungsergebnis Heizen
- ⑪ Prozesseigenschaften Heizen
- ⑫ Optimierungsergebnis Kühlen
- ⑬ Prozesseigenschaften Kühlen



 Siehe auch:
 Kapitel Bedienung Seite 32
 Kapitel Bedienseiten Seite 41
 Kapitel Regler Seite 46



Sperren der Umschaltungen

In vielen Applikationen ist es nicht gewünscht Umschaltungen von der Front aus zu ermöglichen. Ungewollte und zufällige Eingriffe in den Prozeß sollen auf jeden Fall unterbunden werden. Für diese Fälle ist es möglich, die Umschaltungen über die Frontbedienung für den Sollwert zu sperren. Dieses erfolgt durch den Parameter W Block, mit dem einzelne oder alle Umschaltungen gezielt blockiert werden. In der Defaulteinstellung sind alle Umschaltungen gesperrt und das Umschaltfeld der Frontbedienung ist nicht anwählbar.

Parameter		
W Bloc	Blockierung Sollw. Umschaltung	0: Block All
W0	untere Sollwertgrenze für Weff	0: Block All
W100	obere Sollwertgrenze für Weff	1: Block We
W2	Zusatzsollwert	2: Block W2
Grw+	Sollwertgradient plus	3: None
Grw-	Sollwertgradient minus	off

-  Die Umschaltung auf Wext wird blockiert durch die Konfiguration Wfunc = Festwert.
-  Wenn die Umschaltung $W < > W2$ blockiert und gleichzeitig die Umschaltung $Wext < > Wint$ nicht möglich ist, (bei Festwert – Regelung) wird das Feld bei der Auswahl übersprungen.

Weitere Zustandsanzeigen auf der Bedienseite

Während einer Optimierung oder bei Anwendung einer Kaskadenregelung können weitere Anzeigeelemente auf der Bedienseite erscheinen.

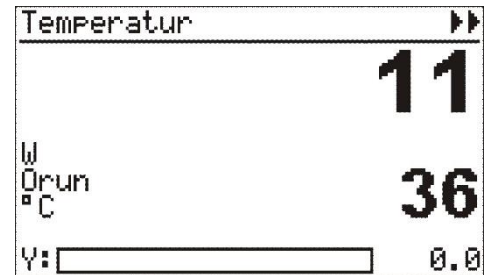
Zustände während einer Optimierung

Die Zustände der Optimierung werden im Anzeigenfeld für den Handbetrieb mit Priorität angezeigt.

Optimierung läuft: Anzeige: **ORun**
 Optimierung fehlerhaft: Anzeige: **OErr**

Bei einer fehlerhaft abgeschlossenen Optimierung wird auf eine Quittierung durch den Anwender gewartet.

Durch zweimaliges Drücken der **F** Taste oder durch Eingabe des Befehls Stop auf der Optimierungsseite kehrt der Regler wieder in den Ausgangszustand zurück.



Bedienung einer Kaskadenregelung

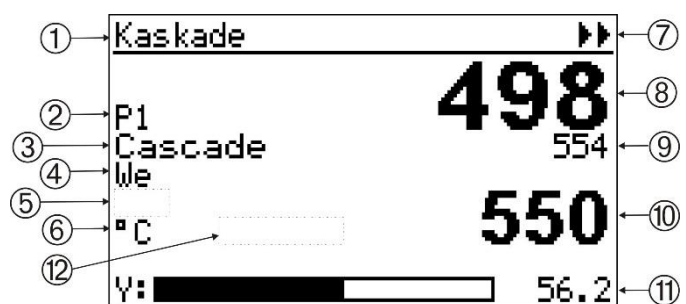
Die Kaskade gehört zu den häufigsten Regleranordnungen mit gekoppelten Regelkreisen.

Um die Konstruktion und den Umgang mit solchen Kaskaden zu erleichtern, wurden an und in den Reglerblöcken Vorkehrungen für Verschaltung und Bedienung getroffen.

- Eine Kaskade besteht aus mindestens zwei Reglern, einem Führungsregler (Master), dessen Istwert die Hauptregelgröße darstellt und einem (unterlagerten) Folgeregler (Slave), von dessen Istwert die Hauptregelgröße abhängig ist.
- Zum Aufbau einer Kaskade wird der Stellgrößen Ausgang (Yout1) des Führungsreglers evtl. über eine Skalierung (SCAL) auf den Sollwert Eingang (Wext) des Folgereglers verdrahtet.
- Durch die Verbindung des Blocknummernausganges vom Führungsregler auf den Kaskadierungseingang des Folgereglers wird dem Folgeregler die Kaskadierung bekannt gemacht.

Die speziellen Bedienfunktionen einer Reglerkaskade werden für Führungsregler und Folgeregler auf der gemeinsamen Bedienseite des Folgereglers zusammengefasst.

- ① Titel der Bedienseite
- ② Parametersatzauswahl falls verfügbar
- ③ Umschaltfeld Kaskadenmodus (offen/geschlossen)
- ④ Sollwertquelle des Masters (Wint, Wext, W2)
- ⑤ Anzeigefeld für den Handmodus (sonst leer)
- ⑥ physikalische Einheit (Master oder Slave)
- ⑦ Einstieg in die Selbstoptimierung
- ⑧ Istwert des Masters
- ⑨ Istwert des Slaves
- ⑩ Sollwert (in Auto vom Master, bei offener Kaskade vom Slave)
- ⑪ Bargraf und Anzeige (Y vom Slave oder X/XW vom Master)
- ⑫ Anzeige der Slaveanwahl bei offener Kaskade (sonst leer)



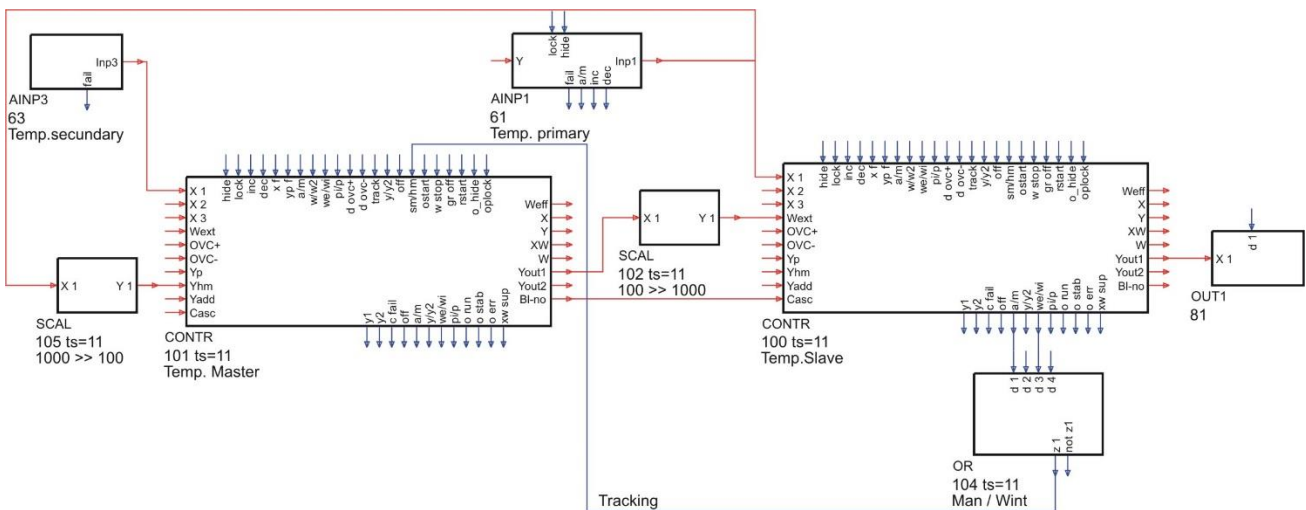
Die Kaskade kann in folgenden Betriebszuständen bedient werden (Siehe auch Abschnitt Bedienseiten Seite 41):

- Im Automatik-Betrieb sind die Führungsgrößen (Sollwert und Istwert) des Master-Reglers die im Prozess relevanten Größen. Der Sollwert des Masters ist direkt verstellbar. Der Istwert des Slave-Reglers wird als Information zur Anzeige gebracht. Es wird **"Cascade"** angezeigt.
- Der Slave kann wie jeder Folgeregler über Steuereingänge auf seinen internen Sollwert oder auf W2 umgeschaltet werden. Es wird dann, wie beim Öffnen über das Bedienfeld **"Casc-open"** angezeigt. Der Sollwert des Slave Reglers wird nun zur prozessrelevanten Größe und kann über das Sollwertfeld (Anzeige "Slave" links neben dem Sollwert) verstellt werden. Der Istwert des Führungskreises wird nicht mehr geregelt, sondern durch den Folgekreis gestellt. Die Umschaltung zwischen Bedienung des Sollwertes von Master oder Slave ist jederzeit möglich.
- Im Handbetrieb wird der Prozess mit der Stellgröße des Slave - Reglers direkt beeinflusst.

Die Stellgröße des Slave-Reglers ist im Handbetrieb verstellbar. Es wird **"Man"** angezeigt.

Im Handbetrieb oder wenn der Slave mit dem internen Sollwert oder W2 arbeitet ist die Kaskade geöffnet.

Der Slave reagiert nicht mehr auf die Stellgröße des Masters. Die Stellgröße des Masters sollte dem Istwert des Slave durch geeignete Maßnahmen im Engineering nachgeführt werden, um eine stoßfreie Umschaltung in den Automatikbetrieb zu gewährleisten (siehe Beispiel im folgenden Bild)



Im Kaskadenbetrieb werden in den Feldern Sollwert, Sollwertquelle, phys. Einheit und X/XW-Bargraf die Informationen des Masters angezeigt. Bei offener Kaskade (Anzeige "Slave") werden dort die Informationen zum Slave angezeigt.

Das Sperren der Sollwert-Umschaltung am Slave mit dem Parameter **W Block**, verhindert das Öffnen der Kaskade über die Frontbedienung! Mit diesem Parameter kann selektiv die Wahl der Sollwertquelle W/We/w2 an der Front beeinflusst werden.

Das Schließen der Kaskade schaltet den Slave automatisch auf den externen Sollwert We. Zur Kennzeichnung der Datenquelle wird bei offener Kaskade der Text "Slave" rechts neben dem Einheitenfeld eingeblendet. Dabei kann ein längerer Einheiten-Text teilweise überschrieben werden.

Es sind dann nur noch die ersten 4 Zeichen der Einheit sichtbar.

Im Kaskadenbetrieb werden in den Feldern Sollwert, Sollwertquelle, phys. Einheit und X/XW-Bargraf die Informationen des Masters angezeigt. Bei offener Kaskade (Anzeige "Slave") werden dort die Informationen zum Slave angezeigt.

Optimierung der Kaskade


In einer Kaskade muss zunächst der Slave-Regler und anschließend der Master optimiert werden. Der Selbstoptimierungseinstieg

▶▶ der Kaskadenbedienseite bezieht sich immer auf den Slave!

Zur Optimierung des Masters muss dieser über das Bedienmenü gezielt angewählt werden!

Hand - Betrieb

Durch Drücken der **F**-Taste wird zwischen den Zuständen Automatik und Handbetrieb gewechselt. Der Handbetrieb wirkt sich nur auf den Folgeregler (Slave) aus. Der Führungsregler (Master) ist nur indirekt betroffen.
 Die Bargraf Anzeige schaltet auf Y – Anzeige des Slave-Reglers um. Die Verstellung der Stellgröße erfolgt über den Wert neben dem Bargrafen.

 Die Umschaltungen und die Verstellung des Sollwertes wirken auf den Führungsregler (Master), wenn die Kaskade im Handbetrieb geschlossen bleibt.

Für die Bargraf-Anzeige gelten die folgenden Regeln:

- Ist für die Bargraf-Anzeige des Master Reglers eine Anzeige von X oder XW gewählt, wird der Anzeigewert aus dem Master Regler übernommen.
- Ist hingegen Y – Anzeige gewählt, wird der Bargrafwert immer aus dem Slave übernommen.

Fehlerhafte Verdrahtung einer Reglerkaskade

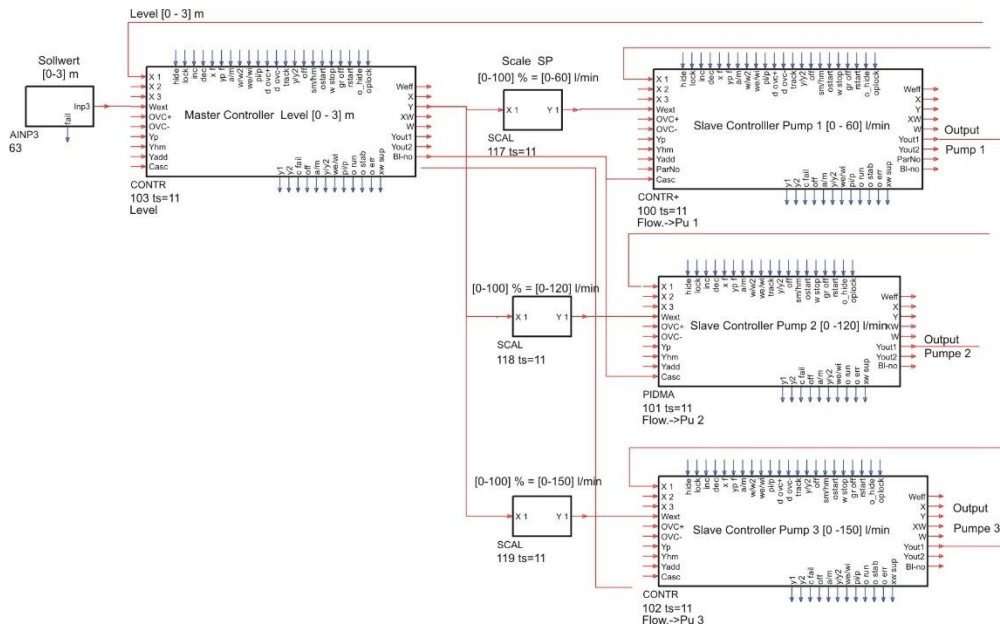
Ist im Engineering eine ungültige Kaskadenregelung aufgebaut worden, z. B. der Kaskaden Eingang nicht mit dem Ausgang BI-no eines Master Reglers verbunden, arbeitet die Regelfunktion nicht.

Der Fehler wird im Anzeigefeld für die Kaskade signalisiert:
 Anzeige: **C Err**



Mehrfachkaskadende

Eine Kaskadenregelung kann aus einem Führungsregler mit einem oder mehreren Folgeregler aufgebaut werden (Siehe Fig. : Beispiel einer Füllstands-Regelung mit drei unterlagerten Durchflussreglern). Die Bedienung der Kaskade erfolgt aus der Sicht der Folgeregler (Slaves). Die Bedienseite des Masters sollte ausgeblendet werden (hide=1).



Die Aktivierung der Bedienoberfläche einer Kaskadenregelung erfolgt automatisch für Regler, deren Casc–Eingang mit dem BI-no Ausgang eines anderen Reglers verbunden ist.

In dem o. a. Beispiel arbeiten 3 Durchflussregler als Slave Regler für eine Füllstandsregelung. Alle Drei Slave Regler bieten aus ihrer Sicht die Bedienoberfläche für die Füllstandsregelung an. Die im Beispiel für die einfache Kaskadenanordnung angegebene Nachführung des Masters im Handbetrieb des Slaves kann hier nicht ohne weiterführende Betrachtungen angewendet werden, da

1. zwei weitere Kaskadenzweige noch intakt sind, wenn ein Regler in ‚Hand‘ ist
2. unklar ist, welchem Istwert gefolgt werden soll, wenn alle in ‚Hand‘ sind.

3.16.12. Sollwertfunktionen

Begriffe

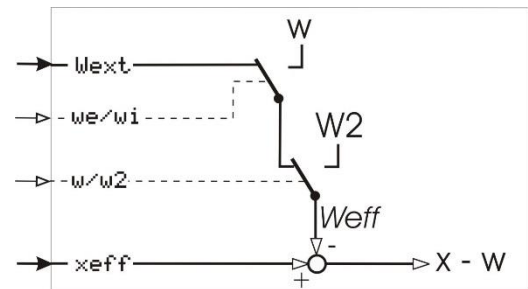
w	Interner Sollwert
w _e	Externer Sollwert
w ₂	zweiter (interner) Sollwert
W _{eff}	effektiver Sollwert
x _w	Regelabweichung (x-w r Istwert - Sollwert)

Allgemein

Es stehen mehrere mögliche Sollwerte zur Verfügung. Aus der nebenstehenden Zeichnung ist ersichtlich, wie die Prioritäten gesetzt werden. Der "Sicherheitsollwert" W₂ hat vor den anderen Sollwerten Vorrang. Die Umschaltung zwischen den Sollwerten kann über die Front, die Schnittstelle oder über die digitalen Eingänge des Reglerblocks erfolgen.

Wurde die Gradientenregelung aktiviert, wird eine Sollwertänderung nicht durch einen Sprung, sondern stetig wirksam
siehe → Gradientenregelung Seite 247.

Durch Aktivierung des digitalen Eingangs w stop wird der momentan wirksame Sollwert festgehalten. Dann wird weder eine Sollwertänderung noch ein Umschalten auf einen anderen Sollwert wirksam.



Festwert / Festwert/Folge

Mit dem Konfigurationswort **WFunc** kann gewählt werden, ob der interne Sollwert (Festwert) oder der externe Sollwert (Festwert/Folge) verwendet werden soll.

Festwert

(**WFunc = Festwert**) Bei einer Festwertregelung handelt es sich um eine Regelung, bei der der Sollwert fest durch den internen Sollwert w vorgegeben ist.

Festwert/Folge

(**WFunc = Fest / Folg**) Externer Sollwert Bei einer Festwert-/Folgeregelung kann vom externen Sollwert W_e auf den internen Sollwert W umgeschaltet werden. Diese Umschaltung erfolgt über die Front, den digitalen Eingang **w_e/w_i** oder über die Schnittstelle. Ist dieser Eingang nicht beschaltet oder liegt ein 0-Signal an, wird der externe Sollwert als effektiver Sollwert übernommen. Sind sowohl der digitale Eingang **w_e/w_i** als auch der analoge Eingang **wext** nicht beschaltet, steht der Regler fest auf dem internen Sollwert.

W₂ - Sicherheitsollwert

Der zweite Sollwert **W₂** kann jederzeit aktiviert werden und hat höchste Priorität. Die Umschaltung zwischen internem Sollwert und **W₂** kann über die Front, die Schnittstelle oder den digitalen Steuereingang 'w/w₂' ausgelöst werden. Um den **W₂** wirksam zu machen, ist auf 'w/w₂' ein 1-Signal anzuschließen. Soll der interne Sollwert aktiv sein, muss auf 'w_e/w_i' ein 0-Signal gegeben werden.

In der Vergangenheit wurde **W₂** als "Sicherheitsollwert" bezeichnet. Ob **W₂** Sicherheitsfunktionen übernimmt oder lediglich eine vordefinierte Ausgangsposition in bestimmten Prozesszuständen ist, wird erst durch die Art der Verwendung und Einbindung in ein Automatisierungskonzept bestimmt.

Externer Sollwert Wext

Ein Umschalten zwischen dem internen Sollwert (**w_i**) und dem externen Sollwert (**w_e**) ist nur möglich, wenn der Parameter **WFunc** auf **Fest / Fo1g** eingestellt ist.

Die Umschaltung kann über die Front, die Schnittstelle oder den digitalen Steuereingang '**w_e/w_i**' ausgelöst werden. Um den internen Sollwert wirksam zu machen, ist auf '**w_e/w_i**' ein 1-Signal anzuschließen. Soll der externe Sollwert aktiv sein, muss auf '**w_e/w_i**' ein 0-Signal gegeben werden.

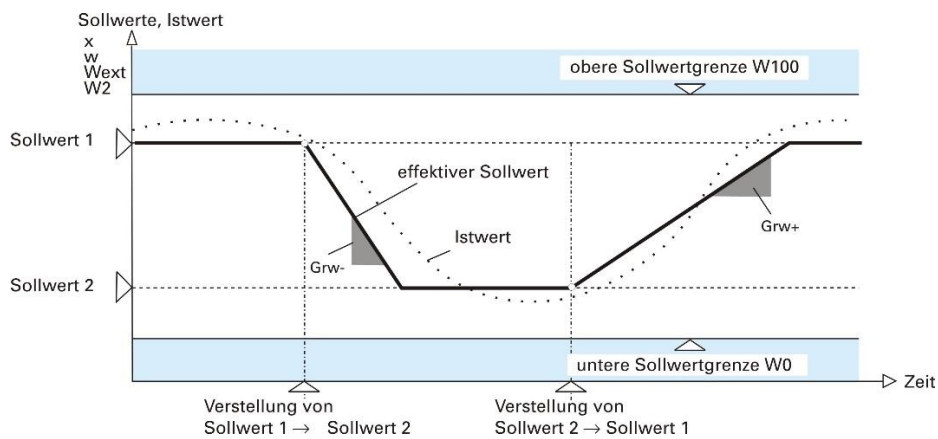
Der interne Sollwert **W** wird vorrangig bewertet. Wenn an einer Stelle (Schnittstelle oder dem digitalen Steuereingang '**w_e/w_i**') auf internen Sollwert geschaltet ist, ist ein Umschalten auf den externen Sollwert **Wext** an der anderen Stelle nicht möglich.

Gradientenregelung - Sollwertänderungen mit Gradienten

Sollwertänderungen erfolgen normalerweise sprunghaft. Ist dies Verhalten unerwünscht kann ein Gradient eingerichtet werden. Hierbei handelt es sich um die Parameter **Grw+** und **Grw-** bzw. **Grw2**.

Werden diese Parameter gesetzt, werden die Sollwertänderungen stoßfrei umgesetzt. Der effektive Sollwert **W_{eff}** läuft bei nicht gesetztem digitalen Eingang '**gr_off**' linear auf den geänderten Sollwert (Zielwert) zu, wobei die in der Parameterebene einstellbaren Gradienten **Grw+** und **Grw-** die Steilheit bestimmen (→ siehe folgendes Bild). Für den zweiten Sollwert **W2** wurde ein unabhängiger Gradient **Grw2** eingeführt, der für beide Änderungsrichtungen und für die Umschaltung **w → W2** gilt.

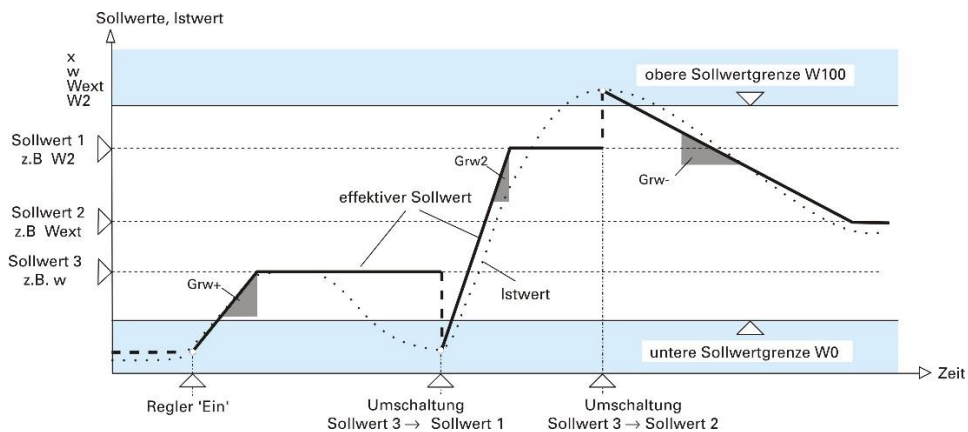
Die Gradientenfunktion ist abgeschaltet, wenn **Grw+** und **Grw-** bzw. **Grw2** auf " - - - - " (Engineering-Tool = aus) eingestellt werden oder wenn der digitale Eingang **Gr_off** auf 1 steht.



Sollwertumschaltung mit Gradienten (W→W2, W→Wext, Regler 'Ein')

Der neue Sollwert wird ausgehend vom momentanen Istwert linear angefahren. Die Steilheit der Rampe wird richtungsabhängig von **Grw+**, **Grw-** bzw. **Grw2** bestimmt.

Dieses Prinzip gilt auch dann, wenn der Istwert zur Zeit der Umschaltung außerhalb des einstellbaren Sollwertbereiches **W0/W100** liegt (z.B. beim Anfahren).

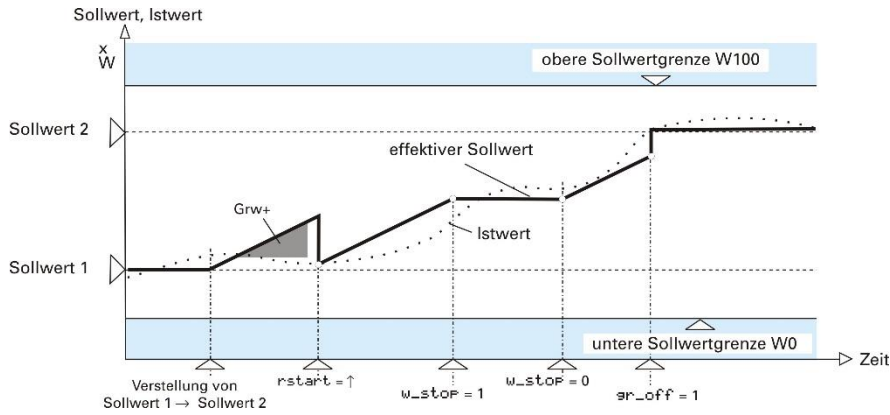


Steuern des Sollwertes

Der digitale Eingang 'rstart' reagiert auf eine positive Signalfanke und setzt den effektiven Sollwert auf den Istwert. Es wird also ausgehend von der Regelgröße 'xeff' der neue Zielsollwert angefahren.

Eine solche Rampe lässt sich nur bei aktivierter Gradientenfunktion (Grw+, Grw-, Grw2 und digitaler Eingang 'gr_off' nicht gesetzt) starten.

Der digitale Eingang 'w_stop' friert den effektiven Sollwert Weff ein, d.h., der effektive Sollwert wird auf dem aktuellen Wert festgehalten, auch wenn der effektive Sollwert gerade auf einen neuen Zielsollwert zuläuft oder ein neuer Zielsollwert gewählt wird.



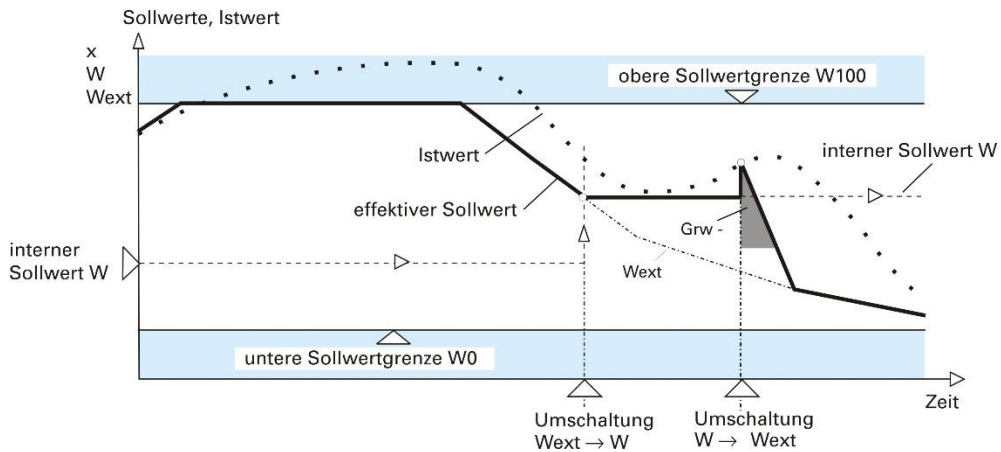
Sollwert-Tracking

Bei der Umschaltung von **Wext** → **W** kann es zu unerwünschten Sollwertsprüngen kommen. Um diese Sprünge zu verhindern gibt es die Funktion Sollwert-Tracking. Sollwert-Tracking bewirkt bei Umschaltung von **Wext** → **W** eine Übernahme des bisherigen Wext als int. Sollwert 'W'.

Der digitale Eingang 'track' schaltet die Trackingfunktion frei.

Beim Zurückschalten (**W** → **Wext**) wird **Wext** mit den Einstellung von **Grw+ / -** angefahren (siehe folgendes Bild). Welchem Verhalten der Regler folgen soll, Istwert- oder Sollwerttracking, wird in dem Konfigurationswort **WTrac** festgelegt. Tracking kann über die Schnittstelle oder die Umschaltung **Wext** → **W** aktiviert werden.

Tracking wird vorrangig bewertet. Wenn an einer Stelle (Schnittstelle oder dem digitalen Eingang) auf Tracking geschaltet ist, ist ein Umschalten an einer anderen Stelle nicht möglich!



Istwert-Tracking

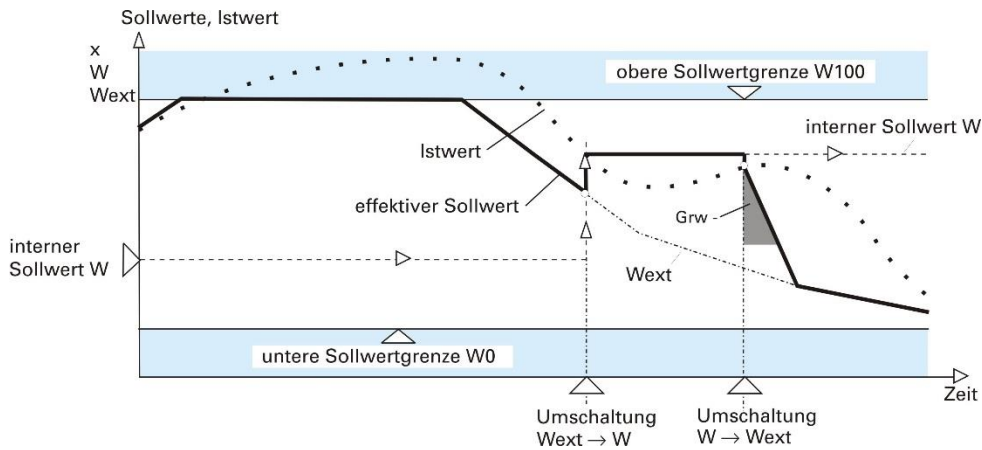
Es kann vorkommen, dass der Sollwert weit vom momentanen Istwert entfernt ist (z.B. beim Anfahren einer Anlage). Um den hier entstehenden Sprung zu verhindern, kann die Funktion Istwert-Tracking verwendet werden.

Istwert-Tracking bewirkt bei Umschaltung von **Wext** → **W** eine Übernahme des Istwertes auf den internen Sollwert.

Beim Zurückschalten (**W** → **Wext**) wird **Wext** mit der Einstellung von **Grw+ / -** angefahren (siehe folgendes Bild).

Welchem Verhalten der Regler folgen soll, Istwert- oder Sollwerttracking, wird in dem Konfigurationswort **WTrac** festgelegt. Der digitale Eingang 'track' schaltet Tracking frei. Tracking kann über die Schnittstelle oder Bedienung durch die Umschaltung **Wext** → **W** aktiviert werden.

Tracking wird vorrangig bewertet. Wenn an einer Stelle (Schnittstelle oder dem digitalen Eingang) auf Tracking geschaltet ist, ist ein Umschalten an einer anderen Stelle nicht möglich.



Verhalten von Sollwert und Stellgröße bei Sollwert-Schaltvorgängen

Bei Umschaltvorgängen von Sollwert und Stellgröße steht das Führungsverhalten bzw. Anfahrverhalten des Reglers im Vordergrund. Die PID-Charakteristik muss teilweise unterdrückt werden. Die für den I- und insbesondere für den D-Teil wichtige Vorgeschichte ist bei Sollwertwechsel wegen der neuen Zielvorgabe weitgehend bedeutungslos.

Mögliche Umschaltvorgänge, die sich im Regelverhalten auswirken sind:

1	Hand -> Auto	Umschaltung von Hand nach Automatik
2	Aus -> Aufstarten	Aufstarten nach Offline (Spannungsausfall/Konfigurieren)
3	Walt -> Wneu	Sollwertwechsel
4	W -> W2	Umschaltung auf 2.Sollwert
5	W2 -> W	Umschaltung vom 2.Sollwert auf normalen Sollwert
6	We -> Wi, ohne Tracking	Umschaltung vom externen auf internen Sollwert ohne Tracking
7	Wi -> We	Umschaltung vom internen auf externen Sollwert
8	We -> Wi, mit Tracking	Umschaltung vom externen auf internen Sollwert mit Tracking

Das Anfahren eines neuen Sollwertes wird eventuell durch weitere Parameter beeinflusst. Mit den Parametern **Grw+** (positiver Sollwertgradient), **Grw-** (negativer Sollwertgradient) und **Grw2** (Sollwertgradient beim Anfahren von **W2**) kann eine allmähliche Annäherung an einen neuen Zielsollwert über eine Rampenfunktion erreicht werden.

Ist kein Gradient definiert (**Grw = Aus**), so erfolgt die Einstellung des neuen Sollwertes über einen Sprung beginnend, beim vorherigen Sollwert oder dem aktuellen Istwert.

Um die Stellgröße bei Schaltvorgängen zu beeinflussen, wird bei Bedarf (Regler-intern) ein evtl. noch nachwirkender D-Anteil unwirksam gemacht oder die aktuelle Stellgröße über einen Stellgrößenabgleich auf einen neuen I-Anteil abgeglichen, sodass die Stellgröße stoßfrei verläuft.

Die folgende Tabelle gibt Aufschluss über das ab der Bedienversion 8 im Regler implementierte Verhalten bei Umschaltvorgängen.

Regler-interne Abläufe bei Umschaltvorgängen beim CONTR, CONTR+ und PIDMA

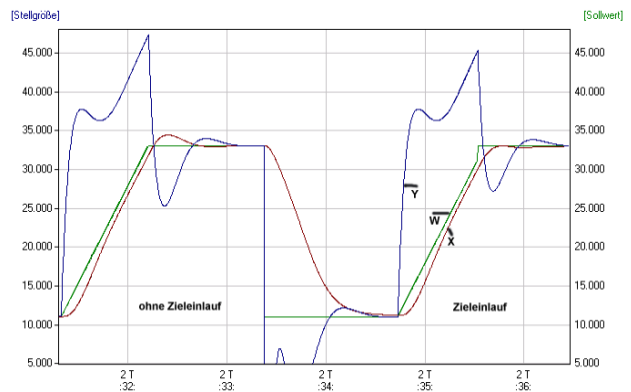
Umschalt-Vorgang	ohne Gradientenfunktion	mit Gradientenfunktion
Hand -> Auto	Nach dem Stellgrößenabgleich mit Löschung eines noch wirksamen D-Teils wird der Sollwert stoßfrei angefahren	Die Rampe des effektiven Sollwertes läuft im Handbetrieb im Hintergrund weiter. Nach Umschaltung auf Automatik wird ein Stellgrößenabgleich mit Löschung des D-Teils vorgenommen und der Sollwert wird auf den aktuell erreichten Rampensollwert gesetzt (stoßfrei).
Off -> On	Der effektive Sollwert wird zunächst auf den Istwert gesetzt und nach der Löschung eines noch wirksamen D-Teils wird ein Sollwertsprung auf den Zielsollwert vorgegeben. Bei diesem Sprung sind die PID-Parameter wirksam. Der D-Teil ergibt sich aus dem Sprung (nicht stoßfrei).	Der effektive Sollwert wird zunächst auf den Istwert gesetzt und nach der Löschung des D-Teils wird der Sollwert über eine Rampe auf den Zielsollwert gefahren. Bei diesem Übergang sind die PID-Parameter wirksam (stoßfrei beginnend mit 0).
W_{alt} -> W_{neu}	Nach der Löschung eines noch wirksamen D-Teils wird ein Sollwertsprung vom aktuellen auf den Zielsollwert vorgegeben. Bei diesem Sprung sind die PID-Parameter wirksam. Der D-Teil ergibt sich nur aus dem neuen Sprung (nicht stoßfrei).	Nach der Löschung des D-Teils und einem Stellgrößenabgleich wird der Sollwert über eine Rampe vom alten auf den neuen Zielsollwert gefahren (stoßfrei).
W -> W2 W2 -> W We -> Wi, ohne Tracking Wi -> We	Nach der Löschung eines noch wirksamen D-Teils wird ein Sollwertsprung vom aktuellen auf den Zielsollwert vorgegeben. Bei diesem Sprung sind die PID-Parameter wirksam. Der D-Teil ergibt sich nur aus dem neuen Sprung (nicht stoßfrei).	Der effektive Sollwert wird zunächst auf den Istwert gesetzt und nach der Löschung des D-Teils und einem Stellgrößenabgleich wird der Sollwert über eine Rampe vom Istwert auf den Zielsollwert gefahren (stoßfrei).
We -> Wi, mit Tracking	Der interne Zielsollwert wird auf den aktuellen Istwert oder externen Sollwert gesetzt. Danach wird der eventuell noch wirksamen D-Teil gelöscht und es wird ein Stellgrößenabgleich vorgenommen (stoßfrei).	Der interne Zielsollwert wird auf den aktuellen Istwert oder externen Sollwert gesetzt. Danach wird der eventuell noch wirksamen D-Teil gelöscht und es wird ein Stellgrößenabgleich vorgenommen (stoßfrei).

Sanfter Zieleinlauf bei Rampen

Bei Anwendung von Sollwert-Rampen kann es am Ende der Rampe zum Überschwingen des Istwertes kommen. Durch die Abweichung zwischen Soll- und Istwert während des Rampenverlaufes wird ein I-Teil aufgebaut.

Dieser muss nach Rampenende erst wieder abgebaut werden. Je länger die Rampe läuft, desto größer wird dieser I-Teil. Und je genauer der Istwert dem Sollwert folgt, desto wahrscheinlicher bringt ein bestehender I-Teil das System zum Überschwingen.

Mit der Zieleinlauffunktion wird in einem einstellbaren Abstand vor Erreichen des Rampenendwertes der I-Teil auf den aktuellen PD-Anteil abgeglichen, die D-Dynamik initialisiert und der Sollwert auf den Rampenendwert gesetzt. Damit startet die Dynamik des Reglers stoßfrei mit Bezug auf den neuen Sollwert an dieser Stelle neu.



Mit dem Reglerparameter "a" kann definiert werden in welchem Abstand zum Endsollwert die Zielorientierung auf den Endsollwert umgeschaltet wird. Unter folgenden Bedingungen wird die Zieleinlauffunktion aktiviert : 1. $W < W_{end}$

2. $W > W_{end} - 2a$
3. $X > W_{end} - a$

Randbedingungen / Einschränkungen:

Bei internen Sollwerterrampen ist dem Regler der spätere Zielsollwert bekannt, bei externen Sollwerten mit Rampenfunktion (Programmgeber) muss der Rampenendwert an den Eingang X3 des Reglerblockes angebunden werden. Wenn die interne Rampe aktiv ist, wird der Zieleinlauf immer auf den internen Rampenendwert bezogen. Der Wert an X3 ist dann wirkungslos. Der Zieleinlauf wird nur aktiviert, wenn sich der Sollwert der externen Rampe kontinuierlich ändert.

Die Funktion ist sowohl bei Differenzierung der Regelabweichung (XW) als auch bei Differenzierung des Istwertes (X) anwendbar.

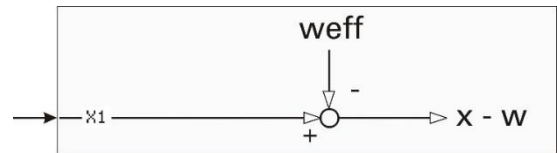
Bei 3-Komponentenregelung wird kein Zieleinlauf ausgeführt. Dort hat der Parameter "a" eine andere Bedeutung und der Anschluss eines externen Endsollwertes ist nicht möglich.

Bei Verhältnisregelung wird ein Zieleinlauf nur eingeschränkt mit festem Abstand (1 in phys. Einheiten) ausgeführt. Dort hat der Parameter a eine andere Bedeutung.

3.16.13. Istwertberechnung

Standard-Regler

Die über den analogen Eingang **X1** erfaßte Prozessgröße wird dem Regler als Istwert vorgegeben.



Verhältnis-Regler

In der Verfahrenstechnik ist es häufig erforderlich, verschiedene Komponenten zu einem Produkt zusammenzumischen. Diese Bestandteile sollen in einem vorgegebenen Verhältnis zueinanderstehen.

Die Hauptkomponente wird dabei gemessen und dient als Führungsgröße für die anderen Bestandteile. Steigt der Durchfluß der Hauptkomponente an, erhöhen sich entsprechend auch die Mengen der anderen Komponenten. Der an den Regler gegebene Istwert x wird also nicht als eine Prozessgröße gemessen, sondern ergibt sich aus dem Verhältnis von zwei Eingangsgrößen.

Um bei Verbrennungsregelungen eine optimale Verbrennung zu erreichen wird das Brennstoff- Luft- Verhältnis geregelt. Wird das Verhältnis so ausgelegt, dass bei der chemischen Reaktion keine brennbaren Rückstände im Abgas verbleiben, handelt es sich um eine stöchiometrische Verbrennung.

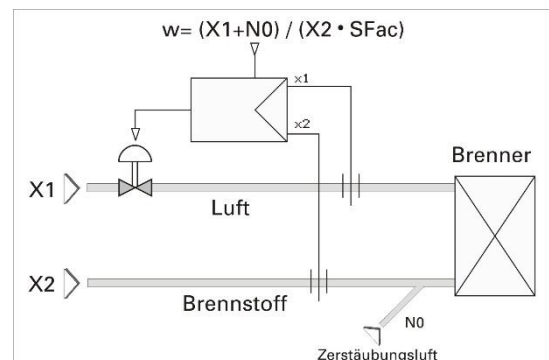
Hier wird in der Regel nicht das physikalische, sondern das relative Verhältnis als Istwert angezeigt und als Sollwert eingestellt. Sind die dem Regler vorgeschalteten Messumformer bereits im stöchiometrischen Verhältnis ausgelegt, so wird bei einer restlosen Verbrennung $\lambda = 1$ exakt erfüllt.

Bei einem angezeigten Istwert von 1,05 ist sofort ersichtlich, dass der momentane Luftüberschuß 5% beträgt. Die zur Zerstäubung benötigte Luftmenge wird dabei durch die Konstante 'N0' berücksichtigt. Zur Auswahl eines Verhältnisreglers muss in **CType = Verhältn** ausgewählt werden. Weiterhin ist das Konfigurationswort 'Ratio' zu beachten (→ siehe Seite).

! Es ist darauf zu achten, dass beim Verhältnisregler die Einstellungen **Xn0** und **Xn100** auf den Eingangsbereich des Anschlusses X1 eingestellt werden.

Beispiel einer Standard Verhältnisregelung:

Standard Verhältnisregelung am Beispiel einer stöchiometrischen Verbrennung. Der analoge Eingang INP1 wird auf 4...20 mA mit der physikalischen Einheit m³/h (Luft) konfiguriert. Den Eingangsgrößen 4 mA (**x0**) und 20 mA (**x100**) werden die Werte 0 und 1000 zugeordnet. Zu diesem Eingang wird die Zerstäubungsluft **N0** addiert.



Als zweiter Verhältniseingang wird z.B. INP5 gewählt. Auch dieser Eingang wird auf 4...20 mA und m³/h (Gas) konfiguriert. Den Eingangsgrößen werden die x0 und x100 Werte 0 und 100 zugeordnet.

Der als relatives Verhältnis wirksame Sollwert Weff wird mit dem stöchiometrischen Faktor **SFac** (z.B. SFac = 10) multipliziert, so dass bei der Berechnung der Regelabweichung wieder von "stöchiometrischen" Mengenverhältnissen ausgegangen werden kann.

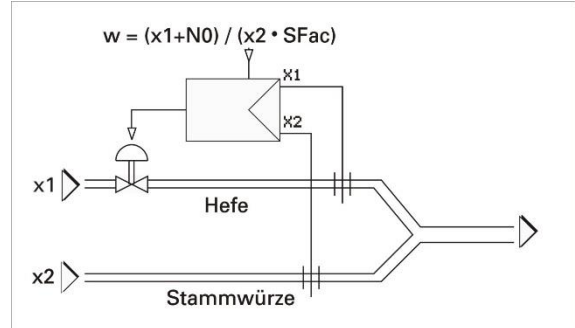
Der augenblickliche (geregelt) Istwert wird aus dem physikalischen Verhältnis berechnet, mit 1/SFac multipliziert und als relativer Wert angezeigt.

Beispiel: Dosieren und Mischen von Materialien

Die folgenden Beispiele sollen verdeutlichen, dass verschiedene Regelmöglichkeiten angewendet werden können. Dies ist erforderlich, da aufgrund ihrer Konsistenz nicht alle zu mischenden Materialien direkt messbar sind (z.B. Teig). Andererseits gibt es auch die Variante, dass eine Komponente im Verhältnis zu der sich ergebenden Gesamtmenge und nicht zu einer anderen Komponente geregelt werden soll.

Ratio = Type 1 $W = \frac{X1+N0}{X2 \cdot SFac}$

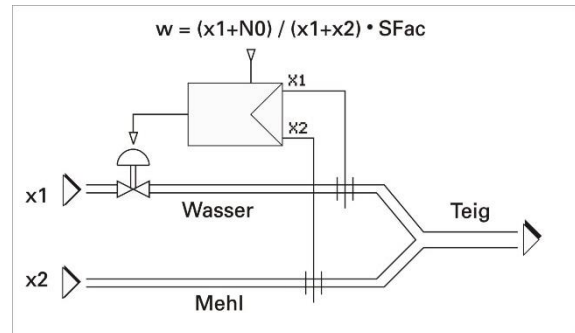
Der erste Fall ist deutlich, denn schließlich ist nahezu jedermann an den Vorgängen in einer Brauerei interessiert. Hefe (x1) soll im Verhältnis zu Stammwürze (x2) dosiert werden. Der Sollwert wird in '% Hefe' eingestellt, z.B. W= 3%. Die Verhältnisseingänge werden in gleichen Mengeneinheiten skaliert. Mit 'SFac = 0,01' multipliziert wird die Regelabweichung nach der Gleichung



berechnet, so dass bei $xw = 0$ exakt 3% Hefe dosiert werden. Die Istwertanzeige erfolgt wieder in %. Die Konstante **N0** ist hier bedeutungslos (**N0** = 0)

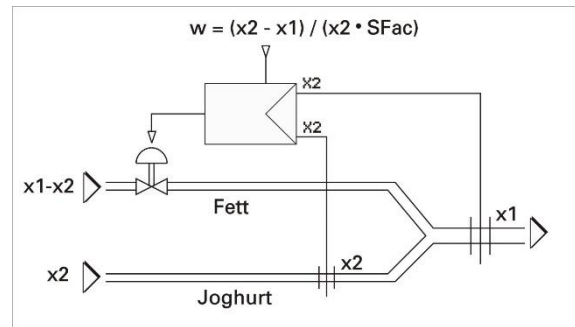
Ratio = Type 2 $W = \frac{X1+N0}{(X1+X2) \cdot SFac}$

In diesem Beispiel soll Wasser (x1) in Prozent der Gesamtmenge (Teig; $x1+x2$) dosiert werden. Da der Teig nicht direkt als Messsignal vorliegt, wird die Gesamtmenge intern $x1$ und $x2$ berechnet. Auch hier wird $N0 = 0$ eingestellt.



Ratio = Type 3 $W = \frac{X2-X1+N0}{X2 \cdot SFac}$

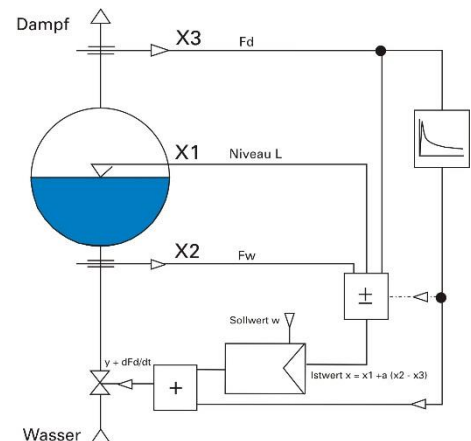
Im Unterschied zu den vorherigen Beispielen wird hier Joghurt (x2) und das Endprodukt (x1) gemessen.



Dreikomponentenregelung


Bei der Dreikomponentenregelung erfolgt die Berechnung des Istwertes nach der Gleichung $X_{eff} = X1 + a \cdot (X2 - X3)$. Dabei stellt der Term $(X2 - X3)$ die Differenz der Massendurchflüsse von Dampf und Wasser dar. In der Istwertanzeige wird der berechnete Istwert angezeigt.

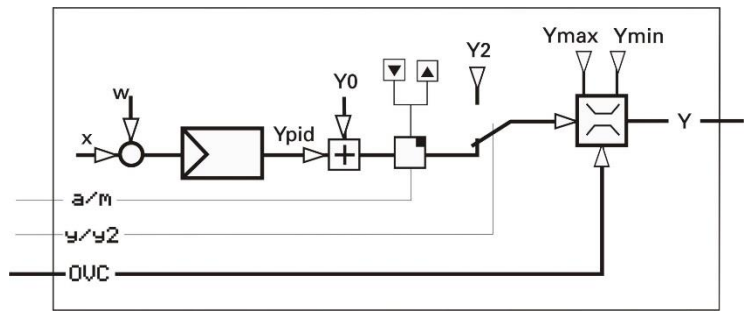
Zur Auswahl eines Dreikomponentenreglers muss in der Konfiguration 'CType = 3-Kompon.' eingegeben werden.



Stellgrößenverarbeitung

Die folgenden Betrachtungen der Stellgrößenverarbeitung gelten für stetige Regler, Zwei-, Dreipunkt- und Dreipunktschritt-Regler mit Stellungsrückmeldung. Die Abbildung stellt die Funktionen und Abhängigkeiten der Stellgrößenverarbeitung dar.


Sowohl bei der Stellwertverstellung von der Front aus  als auch über die Steuereingänge "inc" und "dec" wird der aktuelle Stellwert im Handbetrieb in 0,1% Schritten inkrementiert bzw. dekrementiert. Die Verstellgeschwindigkeit beträgt eine Sekunde pro 1%.



Zweiter Stellwert

Ähnlich wie bei der Sollwertverarbeitung kann hier auf einen zweiten voreingestellten Stellwert Y2 umgeschaltet werden. Die Umschaltung erfolgt mit dem digitalen Eingang **y/y2**.

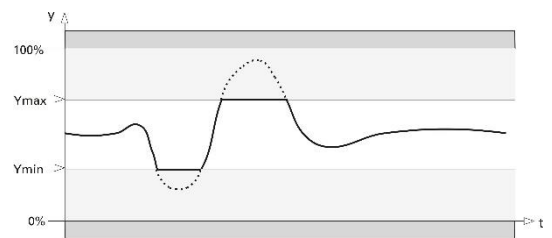
Ob Y2 Sicherheitsfunktionen übernimmt oder lediglich eine vordefinierte Ausgangsposition in bestimmten Prozesszuständen ist, wird erst durch die Art der Verwendung und Einbindung in ein Automatisierungskonzept bestimmt.

 Der zweite Stellwert Y2 wird vorrangig bewertet. Wenn an einer Stelle (Schnittstelle oder dem digitalen Steuereingang 'y/y2') auf Y2 geschaltet ist, ist ein Umschalten an der anderen Stelle nicht möglich.

Stellgrenzen

Die Parameter **Ymin** und **Ymax** legen die Stellgrenzen im Bereich 0...100 % fest. Bei Dreipunkt- und stetigem Regler "Split range" liegen die Stellgrenzen zwischen -100 ... +100 %.

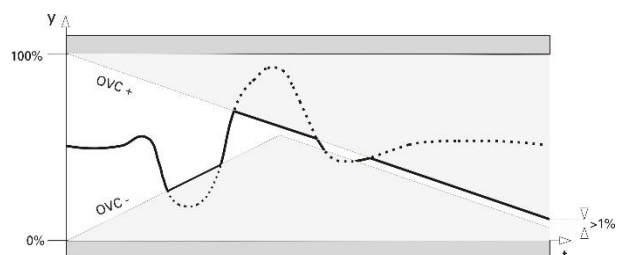
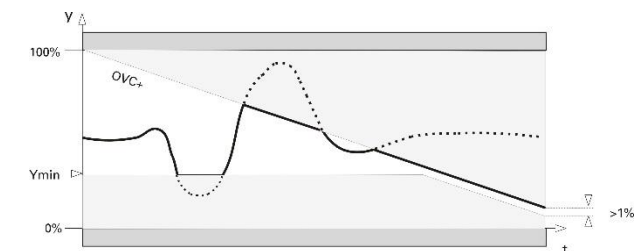
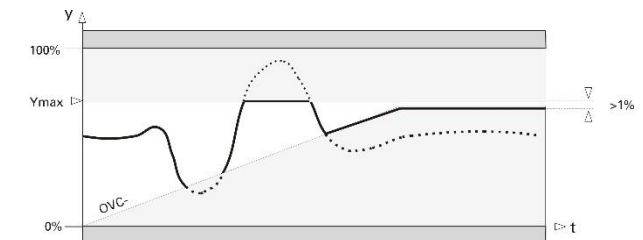
Mit den Parametern **Ymin** und **Ymax** werden feste Stellgrenzen angegeben.



Externe Begrenzung der Stellgröße

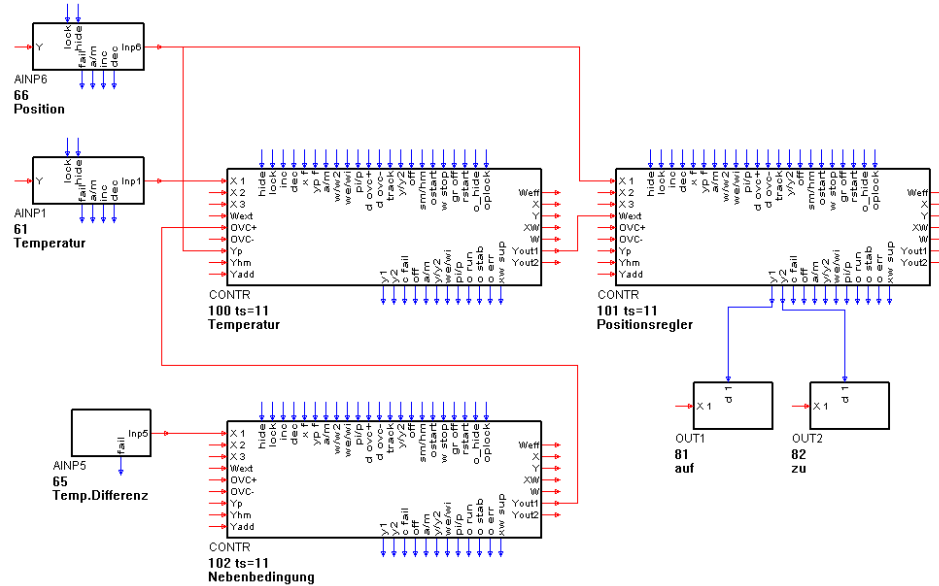
Je nach Einstellung von 'COVC' kann der kleinste (**OVC-**), der größte (**OVC+**) oder der kleinste und größte Stellwert (**OVC+ / OVC-**) durch analoge Eingangssignale begrenzt werden.

Begrenzungsregelungen werden dort eingesetzt, wo die Regelung bei Erreichen bestimmter Prozesszustände automatisch stoßfrei durch einen anderen Regler und vor allem nach anderen Kriterien übernommen werden muss. Im Prinzip wirken zwei Regler auf das selbe Stellglied.



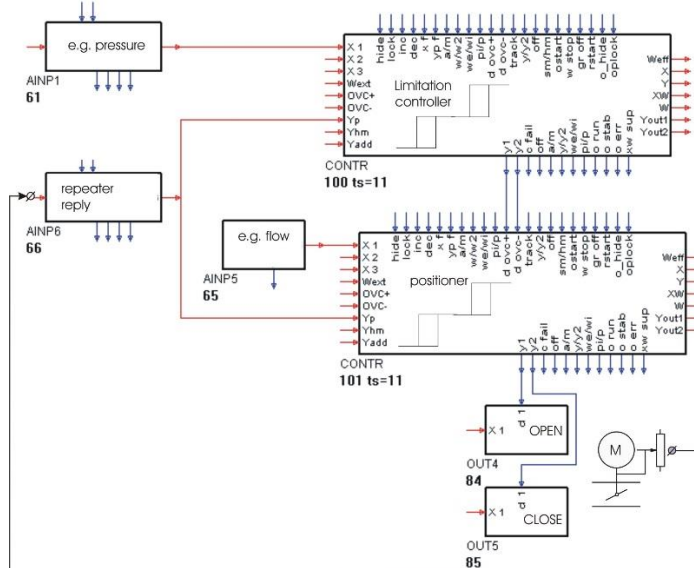
Begrenzungsregelung

Begrenzung mit stetigem Ausgang. Eine Begrenzungsregelung mit Dreipunktschritt-Ausgang kann realisiert werden, indem ein stetiger Regler mit der OVC-Funktion verwendet wird. Ein nachgeschalteter Positionsregler (Dreipunkt-Schritt) stellt die vom stetigen Regler vorgegebene Stellgröße ein.



Begrenzung mit Dreipunktschritt-Ausgang

Mit einem klassischen Dreipunktschrittregler ist ebenfalls eine Begrenzungsregelung möglich. Die Stellsignale des begrenzenden Reglers sind wie im Beispiel Fig.: zu verbinden.

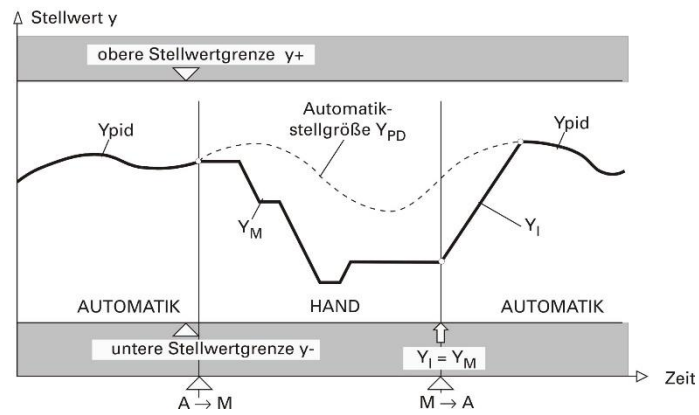


Welcher der beiden Regler in den Prozess eingreift, wird in der Logik des unterlegten Reglers entschieden. Der erste, vom Begrenzungsregler kommende "Zu-Impuls" schaltet auf Begrenzungsregelung um. Der begrenzte Regler holt sich die Stellberechtigung automatisch zurück, wenn er erstmalig den Motor noch weiter zufahren möchte.

Stoßfreie Auto/Hand-Umschaltungen

Abrupte Eingriffe in den Prozess durch Umschaltung der Reglerbetriebsarten sind gewöhnlich nicht erwünscht. Davon ausgenommen ist die gewollte Umschaltung $y \rightarrow Y_2$.

Die Hand/Auto-Umschaltung ist prinzipiell stoßfrei; der letzte Stellwert wird eingefroren und kann nun von Hand verändert werden. Um bei der $H \rightarrow A$ -Umschaltung einen Sollwertsprung zu vermeiden, werden eventuelle Stellwertdifferenzen dadurch ausgeglichen, dass im Umschaltmoment der I-Teil des Reglers auf den zuletzt ausgegebenen Stellwert Y_M plus Stellgrößenanteile des im Hintergrund mitgelaufenen P-Teiles gesetzt wird ($Y_M = Y_P$). Damit wirkt nur noch der Integrator, der die Stellgröße gemäß der aktuellen Regelabweichung sanft an den stationären Wert angleicht.



3.16.14. Kleines Regler-ABC

Der folgende Abschnitt erläutert einige Wirkungsweisen, die im Regler realisiert sind (✓) oder die mittels eines zusätzlichen Engineerings erzielt werden können (✎). Querverweise sind kursiv gesetzt.

- ✓ *Anti-Reset-Wind-Up*
Maßnahme, die verhindert, dass der Integrator des Reglers in die Sättigung fährt.
 - ✓ *Arbeitspunkt (γ_0)*
Der Arbeitspunkt des P- oder PD-Reglers gibt an, welcher Stellwert bei Istwert = Sollwert an die Regelstrecke gegeben wird. Dieser Wert ist zwar prinzipiell nur für P- und PD-Regler wichtig, kann aber auch bei Reglern mit Integrator (automatischer Arbeitspunkt) von Interesse sein.
 - ✓ *Automatik-Betrieb*
Üblicher Reglerbetrieb. Der Regler regelt die Regelstrecke mit Hilfe der eingestellten Regelparameter.
Der Automatik-Betrieb ist wirksam, wenn **a/m** auf 0 steht (Automatik) UND über die Fronttaste **F** Automatik gewählt wurde UND **sm/hm** auf 0 steht (Soft Manual). Gegensatz: Hand-Betrieb.
 - ✓ *Cutback*
Zurücksetzen des I-Teils kurz vor Erreichen des Endsollwertes bei Sollwertrampen.
 - ✓ *Schaltperiodendauer*
Die Dauer eines Schaltzyklus (Puls und Pause) bei 50% Leistungsansteuerung eines 2Punkt-Reglers.
 - ✓ *Zieleinlauf*
Durch rechtzeitiges Umschalten des Sollwertes auf den Rampenendwert erhält der Regler eine neue Zielorientierung und führt so einen sanften Zieleinlauf durch.
 - ✓ *Bandbreiten-Regelung*
Bei Programmregelung oder Gradientenregelung kann es wegen der Trägheit der Regelstrecke zu größeren Regelabweichungen kommen. Um dies zu verhindern, wird mit Hilfe zusätzlicher Funktionsblöcke die Regelabweichung darauf überwacht, dass sie ein eingestelltes Toleranzband nicht Verlässt. Wird es verlassen, so wird die Sollwertänderung angehalten (**w stop** beim Regler oder **stop** beim Programmregler).
 - ✓ *Dreikomponenten-Regelung*
Besonders für Regelstrecken geeignet, bei denen Laständerungen zu spät erkannt würden (z.B. Niveauregelung für Dampfkessel). Es handelt sich dabei um eine Störgrößenaufschaltung, bei der die Massenbilanz (Dampfentnahme, Speisewasser) bewertet, subtrahiert und evtl. differenziert zur Regelgröße addiert wird.
 - ✓ *Feed-forward control*
Besonders für Regelstrecken mit großer Totzeit geeignet, wie z.B. pH-Regelungen. Es handelt sich dabei um eine Störgrößenaufschaltung, bei der der bewertete, differenzierte oder verzögerte Wert eines analogen Einganges (**YAdd**) direkt auf den Reglerausgang addiert wird und so das Zeitverhalten des Reglers umgeht.
 - ✓ *Gradientenregelung*
Besonders für Regelstrecken geeignet, die keine Energiestöße oder schnelle Sollwertänderungen vertragen. Sollwertänderungen sind in beide Richtungen stoßfrei, da der wirksame Sollwert immer mit Hilfe der Gradienten Grw+ oder Grw- auf den geänderten Sollwert (Zielsollwert) läuft. Für den zweiten Sollwert w2 wirkt der Gradient Grw2 in beide Richtungen, auch bei Umschaltung w → w2.
 - ✓ *Hand-Betrieb*
Beim Umschalten in den Hand-Betrieb wird der automatische Ablauf im Regelkreis unterbrochen. Es stehen die Betriebsarten Soft-Manual und Hard-Manual zur Verfügung. Die Übergänge Automatik r Hand und umgekehrt sind stoßfrei. Der Hand-Betrieb ist wirksam, wenn a/m auf 1 steht (Hand) ODER über die Fronttaste H Hand gewählt wurde ODER sm/hm auf 1 steht (Hard Manual). Gegensatz: Automatik.
- ✎ **Info** Bleibt über Taste **F** Automatik gewählt, so geht der Regler nach Wegfall des **a/m**-Signals in Automatik. Wird zusätzlich über Taste **F** Hand gewählt, so bleibt der Regler nach Wegfall des **a/m**-Signals in Hand!

✓ **Hard-Manual (sm/hm)**

Sicherheitsstellwert y_{hm} . Der Reglerausgang nimmt den voreingestellten Wert unverzüglich ein, wenn Hard-Manual aktiv ist (der Regler wird direkt in Hand-Betrieb geschaltet). Die \blacktriangle / \blacktriangledown - Tasten sind wirkungslos. Der Übergang zum Automatik-Betrieb ist stoßfrei.

✓ **Kaskadenregelung**

Besonders zur Temperaturregelung an z.B. Dampfkesseln geeignet. Ein stetiger Führungsregler (Lastregler) liefert dabei sein Ausgangssignal als externen Sollwert an den Folgeregler, der den Stellwert verändert.

✓ **Override-Control (OVC) r siehe auch Seite 254**

Begrenzung des kleinsten (OVC-) oder des größten (OVC+) Stellwertes auf den Wert eines analogen Einganges. Die Begrenzungsregelung kann z.B. eingesetzt werden, wenn bei Erreichen bestimmter Prozesszustände die Regelung von einem anderen Regler nach anderen Bedingungen erfolgen soll. Die Übergänge unbegrenzter \rightarrow begrenzter Stellwert und umgekehrt sind stoßfrei.

✓ **Programmregelung**

Der wirksame Sollwert folgt dem Profil eines Programmgebers (APROG mit APROGD). Er ist am Eingang **wext** angeschlossen; der Regler muss auf **wfunc = Fest / Folge** konfiguriert sein und der digitale Eingang **we/Wi** muss auf 0 stehen.

✓ **Prozess in Ruhe**

Um bei der Selbstoptimierung einen eindeutigen Adaptionsversuch durchzuführen zu können, muss die Regelgröße einen Ruhezustand einnehmen. Es können verschiedenen Ruhebedingungen gewählt werden (nur bei CONTR/CONTR+):

Streckenverhalten bei konstantem Stellwert	Einstellempfehlung	Ruhezustand PIR_H ist erreicht, wenn
In relativ kurzer Zeit wird ein konstanter Istwert erreicht (Standardprozess).	Grad=0	der Istwert 1 Minute konstant ist.
Nach relativ langer Zeit wird ein konstanter Istwert erreicht (langsamer Prozess).	Grad<0 / >0	der Istwert 1 Minute konstant abnimmt (Regler invers) oder 1 Minute konstant zunimmt (Regler direkt).
Die Strecke wird von außen beeinflusst	grad<>0	die Änderung des Istwertes 1 Minute konstant ist. Die Wirkungsrichtung wird dabei nicht berücksichtigt.

✓ **Rampenfunktion**

Sollwertänderungen erfolgen nicht sprunghaft, sondern in Rampen. Siehe Gradientenregelung.

✓ **Regelparameter**

Für optimales Arbeiten ist der Regler an die Dynamik der jeweiligen Regelstrecke anzupassen (\rightarrow siehe Seite 228 ff). Die wirksamen Parameter sind **Xp1**, **Tn**, **Tv** und **Y0**. Je nach Wirkungsweise des Reglers können die folgenden Parameter hinzukommen: **Tp1** (bei 2-Punkt-/3-Punkt-Reglern), **Xp2** und **Tp2** (bei 3-Punkt-Reglern), **Xsh** und **Tpu1s** und **Tm** (bei 3-Punkt-Schrittreglern).

✓ **Regelverhalten**

Im Allgemeinen wird eine schnelle, überschwingfreie Ausregelung auf den Sollwert gewünscht. Je nach vorliegender Regelstrecke sind dazu verschiedene Regelverhalten wünschenswert:

- gut regelbare Strecken ($k < 10\%$) können mit PD-Reglern geregelt werden,
- mittelmäßig regelbare Strecken ($k 10...22\%$) mit PID-Reglern und
- schlecht regelbare Strecken ($k > 22\%$) mit PI-Reglern.

✓ **Regler AUS (off)**

Ist der Eingang **off=1**, so liefern die Schaltausgänge keine Impulse und die stetigen Ausgänge sind 0%.

✓ **Selbstoptimierung**

Für optimales Arbeiten ist der Regler auf die Erfordernisse der jeweiligen Regelstrecke einzustellen. Die dazu erforderliche Zeit kann mit der Selbstoptimierung (\rightarrow siehe Seite 229) wesentlich verkürzt werden. Der Regler nimmt dabei in einem Adaptionsversuch selbstständig die Kennwerte der Regelstrecke auf und errechnet daraus die Regelparameter für ein schnelles, überschwingfreies Ausregeln auf den Sollwert.

✓ *Soft-Manual*

Üblicher Hand-Betrieb: Beim Übergang Automatik → Hand bleibt der letzte Stellwert aktiv und kann über die ▲ / ▼ - Tasten verstellt werden. Die Übergänge Automatik → Hand und umgekehrt sind stoßfrei.

✓ *Sollwertumschaltung*

Grundsätzlich sind folgende Sollwerte möglich: Interner Sollwert **w1**, zweiter interner Sollwert **w2** und externer Sollwert **we**. Bei Programmregelung ist externer Sollwert **we** zu wählen. Der analoge Sollwert kommt von APROG und liegt am Eingang **Wext**.

✓ *Stellwert-Aufschaltung*

Besonders für Regelstrecken geeignet, bei denen Laständerungen zu Istwerteinbrüchen führen. Es handelt sich dabei um eine lastabhängige Änderung von Sollwert (bevorzugt) oder Istwert. Der bewertete und gefilterte Stellwert wird in einem separaten Funktionsblock auf den Sollwert beaufschlagt. Der **Wext**-Eingang ist zu verwenden und der Regler ist auf **we** zu stellen.

✓ *Strukturumschaltung PI/P*

Beim Optimieren von trägen Prozessen, z.B. großen Öfen, kann der I-Anteil des Reglers Probleme verursachen: Wurde das Anfahren optimiert, kann es zu langen Ausregelzeiten kommen; wurde Störverhalten optimiert, kann es zu starkem Überschwingen kommen. Dies wird verhindert, wenn der I-Anteil beim Anfahren oder bei großen Regelabweichungen abgeschaltet ist (z.B. mit einem Limit-Kontakt, der auf der Regelabweichung liegt) und erst bei Annäherung an den Sollwert wieder eingeschaltet wird. Um bleibende Regelabweichungen zu verhindern, muss der Limit-Kontakt weiter als die bleibenden Regelabweichungen vom Sollwert entfernt sein.

✓ *Tracking*

Das Umschalten von externem oder Programm-Sollwert auf internen Sollwert kann zu unerwünschten Sollwert- oder Stellwertsprüngen führen. Mit Hilfe der Tracking-Funktionen wird der Übergang stoßfrei.

- Istwerttracking: Bei der Umschaltung wird der effektive Istwert als interner Sollwert übernommen.
- Sollwerttracking: Bei der Umschaltung wird der bisherige externe oder Programm-Sollwert als interner Sollwert übernommen.

✓ *Verhalten bei Fail (Konfiguration des Reglerverhaltens bei Fühlerfehler, xf)*

Gewähltes Verhalten	Wirkung bei 3-Punkt-Schrittreglern	Wirkung bei anderen Reglern
Neutral	Keine Ausgangsimpulse	Keine Ausgangsimpulse bzw. 0%
Ymin	Stellglied wird geschlossen	Ymin (≙ Begrenzung)
Ymax	Stellglied wird geöffnet	Ymax (≙ Begrenzung)
Y2	Nicht wählbar	Y2 fest, auch bei Hand-Betrieb
Y2 / Yman	Nicht wählbar	Y2, im Hand-Betrieb verstellbar mit ▲▼

✓ *Verhältnisregelung*

Besonders zum Regeln von Gemischen geeignet, z.B. Brennstoff-Luft-Gemisch zur idealen oder beaufschlagten Verbrennung. Zur Berücksichtigung z.B. der Zerstäuberluft kann die Nullpunktverschiebung **N0** zugefügt werden.

✓ *x/xw-Differenzierung*

Dynamische Änderungen des Istwertes oder des Sollwertes wirken sich unterschiedlich auf die Regelung aus. x-Differenzierung: Änderungen des Istwertes (Störungen) werden zur besseren Regelung dynamisch genutzt. Damit ist das Störverhalten des Reglers stärker bewertet. xw-Differenzierung: Änderungen des Istwertes (Störungen) und des Sollwertes (Führungsgröße) werden zur besseren Regelung dynamisch genutzt. Damit sind Störverhalten und Führungsverhalten gleichmäßig bewertet. Bei PIDMA mit Parameter cW-d einstellbar.

✓ *Wirkung der Regler*

Es sind die statischen Wirkungsweisen gezeigt, bei Reglern für P- bzw. PD-Verhalten mit einstellbarem Arbeitspunkt Y0. Bei Reglern mit I-Anteil wird der Arbeitspunkt automatisch verschoben. Die Ausgänge (⊖→) sind mit h ("Heizen"), c ("Kühlen"), ("öffnen") und ("schließen") bezeichnet.

3.17. Ein- / Ausgänge

Der KS98-2 bietet eine umfangreiche modular erweiterbare Ein-/Ausgangs-konfiguration.

Grundausbau

Jedes Grundgerät bietet zunächst die folgenden Ein-/Ausgänge:

- Einen Universaleingang (UNI_IN) zum direkten Anschluss von Sensoren oder Standardsignalen.
- Eine Spannungsquelle TPS zur Sensorspeisung.
- Zwei digitale Steuereingänge für 24 Volt Logiksignale.
- 2 oder 4 Relaisausgänge.

Interne E/A-Erweiterung

Zur individuellen aufgabenbezogenen Erweiterung der Ein-Ausgänge stehen steckbare I/O-Module zur Verfügung.

Der KS 98-2 hat in der Grundversion 2 Modulsteckplätze mit Anschlüssen in Klemmenreihe A und bei der Version mit 2 Relais weitere zwei Steckplätze mit Anschlüssen in Klemmenreihe P.

Für die Klemmenreihen B und C können wahlweise Trägermodule mit 4 Optionsmodul-Steckplätzen oder Baugruppen mit digitalen Ein-/Ausgängen bestellt werden. (10DI, 4DO)

Die einzelnen Steckmodule bieten jeweils ein oder zwei Ein-/Ausgangskanäle.

Optionsmodule

Analogeingänge

- U: 1x Universaleingang (UNI_IN)
- R: 2x Widerstandsmessung (R_IN)
- T: 2x Thermoelement, mV, mA
- V: 2x Spannung ($R_e \gg 1G\Omega$)
- P: 1x 0/4...20mA mit Sensorspeisung

Analogausgänge

- L: 2x Linearer Ausgang 0/4...20mA
- B: 2x Bipolarer Ausgang -10V...10V, 0/2...10V

Digital-Ein-/Ausgänge

- D: 2x 24V Digital I/O
- A: 2x SSR Ansteuerung

Die Kanäle des D-Moduls können separat als Eingang oder Ausgang konfiguriert werden. Die Wirkungsrichtung ist invertierbar.

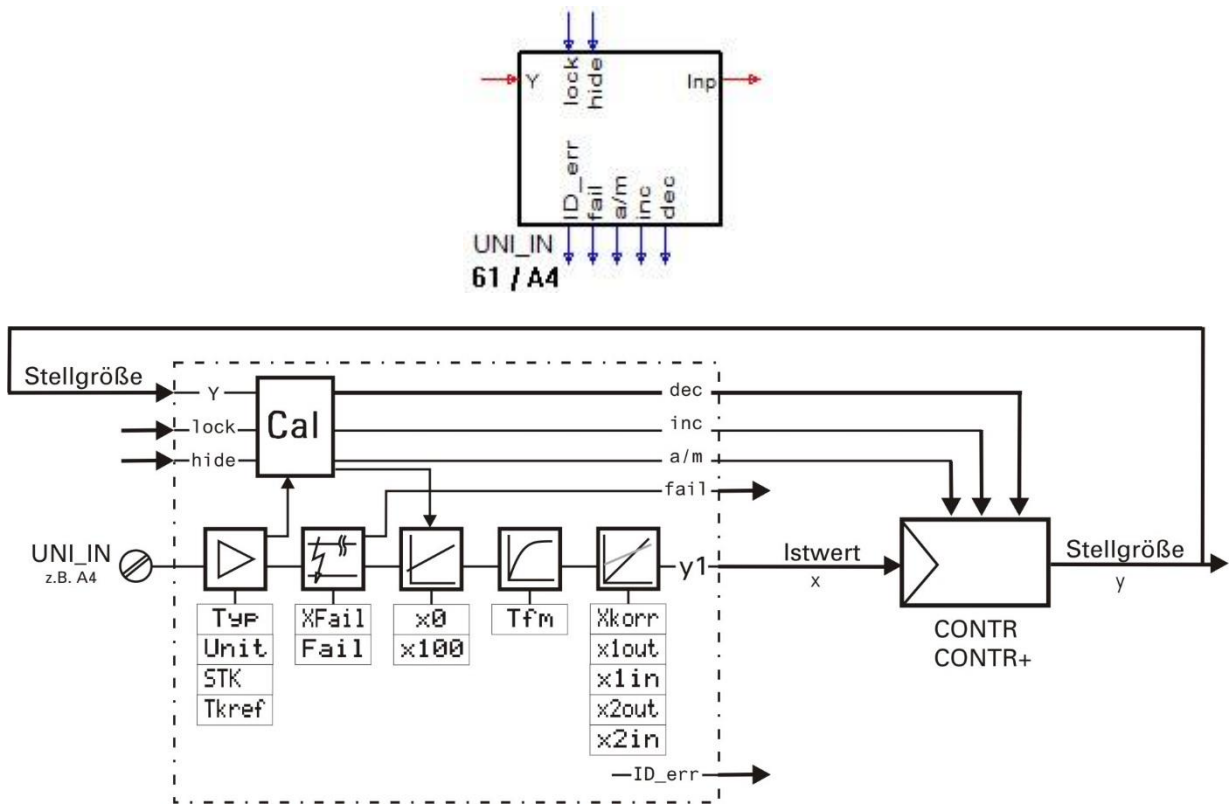
LEISTUNGSGRENZEN

Die Anzahl der Ausgangs-Steckmodule (Typen L, B, A und P) pro Gerät ist aus Gründen der maximal zulässigen Eigenerwärmung begrenzt.

Folgende Bedingungen sind einzuhalten:

- Bei Nutzung einer Feldbus Option maximal 4 Module pro Gerät
- Ohne Feldbus Option maximal 5 Module pro Gerät

3.17.1. UNI_IN (analoges Universaleingangs-Modul U)



Für direkten Anschluss von Temperaturfühlern, für Ferngeber und Einheitssignale

Allgemeines

Die Funktion 'UNI_IN' dient zur Konfiguration und Parametrierung des analogen Eingangs. Die Funktion stellt einen aufbereiteten Messwert und ein Messwertzustandssignal an ihren Ausgängen zur Verfügung.

Ein- /Ausgänge

Digitale Eingänge:

- lock Abgleich gesperrt (Bei lock = 1 ist der Abgleich gesperrt)
- hide Anzeigenunterdrückung (Bei hide = 1 wird die Abgleichseite nicht angezeigt)

Digitale Ausgänge:

- fail Signalisiert einen Fehler am Eingang (Kurzschluss, Verpolung, ..)
- a/m Hand-Signal, schaltet Regler während des Kalibrierens von Potis in Handbetrieb um.
- inc Inkrement-Signal
- dec Dekrement-Signal
- ID_err 0 = richtiges Modul erkannt 1 = kein oder falsches Modul erkannt

Analoge Eingänge:

- Y Stellgröße (wird nur beim Kalibrieren eines Ferngebereinganges verwendet)

Analoge Ausgänge:

- Inp1 Signal Input

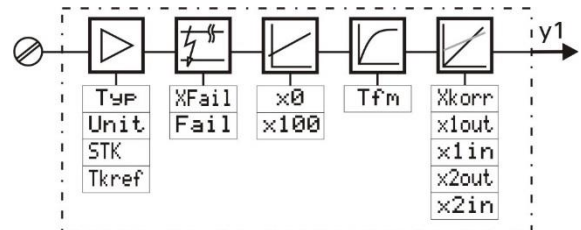
Parameter und Konfigurationsdaten

Parameter	Beschreibung	Werte	Default
x1in	Messwertkorrektur P1, Eingang	-29999 ... 999999	0
x1out	Messwertkorrektur P1, Ausgang	-29999 ... 999999	0
x2in	Messwertkorrektur P2, Eingang	-29999 ... 999999	100
x2out	Messwertkorrektur P2, Ausgang	-29999 ... 999999	100

Konfiguration	Beschreibung	Werte	Default
Typ	Typ L -200...900 °C	Typ L	←
	Typ J -200...900 °C	Typ J	
	Typ K -200...1350 °C	Typ K	
	Typ N -200...1300 °C	Typ N	
	Typ S -50...1760 °C	Typ S	
	Typ R -50...1760 °C	Typ R	
	Typ T -200...400 °C	Typ T	
	Typ W 0...2300 °C	Typ W	
	Typ E -200...900 °C	Typ E	
	Typ B (25) 400...1820 °C	Typ B	
Pt	Pt 100 -200...850,0 °C	Pt100 850	←
	Pt 100 -200...250,0 °C	Pt100 250	
	2x Pt 100 -200...850 °C	2Pt100 85	
	2x Pt 100 -200...250,0 °C	2Pt100 25	
Fail	0...20 mA	0 ... 20mA	←
	4...20 mA	4 ... 20mA	
	0...10 V	0 ... 10V	
	2...10 V	2 ... 10V	
Fer	Ferngeber 0...500 Ω	Ferngeber	←
	Widerstand 0...500 Ω linear	0 . 5000hm	
	Widerstand 0...250 Ω linear	0 . 2500hm	
Fail	Fail-Funktion aus	abgesch	←
	digitaler Ausgang fail = 1, y1 = x100	Upscale	
	digitaler Ausgang fail = 1, y1 = x0	Downscale	
Xkorr	digitaler Ausgang fail = 1, y1 = XFail	Ersatzw.	←
	Messwertkorrektur aus	aus	
Unit	Messwertkorrektur wirksam	ein	←
	Einheit = °C	°C	
STK	Einheit = °F	°F	←
	interne Temperaturkompensation	int . TK	
x0	externe Temperaturkompensation	ext . TK	←
	Physikalischer Wert bei 0%	-29999 ... 999999	
x100	Physikalischer Wert bei 100% (0/4..20mA oder 0/2..10V)	-29999 ... 999999	100
XFail	Ersatzwert bei Sensorfehler	-29999 ... 999999	0
Tfm	Filterzeitkonstante [s]	0 ... 999999	0,5
Tkref	Bezugstemperatur bei STK = ext.TK	0 ... 140	0

Messwertaufbereitung

Bevor das vorgefilterte (Zeitkonstante ...; Grenzfrequenz ...) analoge Eingangssignal als digitalisierter Messwert mit physikalischer Einheit vorliegt, wird es einer umfangreichen Messwertaufbereitung unterzogen.



Messkreisüberwachung

Thermoelemente

Durch die Messkreisüberwachung werden Thermoelemente auf Bruch und Verpolung überprüft. Ein Fehler wird festgestellt, wenn die gemessene Thermospannung einen Wert signalisiert, der um mehr als 30 K unter dem Messanfang liegt.

Pt100-Messungen und Ferngeber werden auf Bruch und Kurzschluss überwacht.

Strom- und Spannungssignale

Bei den Strom- (4...20 mA) und Spannungssignalen (2...10V) wird auf Messbereichsunterschreitung bei "life zero"-Signalen auch auf Kurzschluss ($I < 2$ mA bzw. $U < 1$ V) überwacht.

Sensorfehler werden als digitaler Ausgang (**fail**) ausgegeben. Für den Messkreis können im Fehlerfall die in der Konfiguration (**Fail**) definierten Zustände 'Upscale', 'Downscale' oder 'Ersatzw.' vorgegeben werden.

Thermoelemente und Pt100 werden generell über den gesamten physikalischen Messbereich gemäß Datenblatt erfasst und entsprechend ihrer Zuordnungstabelle linearisiert. Die Linearisierung wird durch Annäherung der Fehlerkurve mit bis zu 28 Stützpunkten realisiert.

Skalierung

Die Einheitssignale mA und V werden dem physikalischen Messbereich des vorgeschalteten Messumformers entsprechend skaliert ($\times 0$, $\times 100$).

Bei Ferngebermessungen erfolgt die "Kalibrierung" in praxisnaher und bewährter Weise. Der Ferngeber wird erst in die Anfangs- und anschließend in die Endlage gebracht und durch Tastendruck auf 0 % bzw. 100 % "kalibriert". Die Kalibrierung entspricht im Prinzip einer Skalierung, wobei Steigung und Nullpunktverschiebung automatisch durch die Firmware errechnet werden.

Zusatzmessungen

Je nach konfigurierter Sensorart sind Zusatz- und Korrekturmessungen erforderlich.

Der Verstärkernullpunkt wird bei allen Messarten überprüft und in den Messwert eingerechnet. Bei Pt100 und Ferngeber werden zusätzlich die Leitungswiderstände und bei Thermoelementen die Vergleichsstellentemperatur (interne TK) gemessen.

Filter

Zusätzlich zu der Filterung im Analogteil jedes Eingangssignales ist ein Filter 1.Ordnung einstellbar. Für die Messwertverarbeitung kann eine Filterzeitkonstante mit einem Zahlenwert zwischen 0,0 und 999999 eingestellt werden (\rightarrow **Tfm**).

Abtastzykluszeiten

Der Abtastzyklus für den UNI_IN beträgt 100ms.

Linearisierungsfehler

Thermoelemente und Pt100 werden über ihren gesamten physikalischen Messbereich linearisiert. Die Linearisierung erfolgt mit bis zu 28 Geradenabschnitten (Segmenten), die durch ein Rechnerprogramm optimal auf der Fehlerkurve platziert werden und so die Unlinearitäten kompensieren. Da die Approximation der Fehlerkurve lediglich durch Geradenabschnitte (Polygone) und nicht durch ein Polynom n-ter Ordnung erfolgt, gibt es Stellen auf der Kennlinie, wo der Restfehler gleich Null ist. Zwischen diesen "Nullstellen" jedoch hat der Restfehler, wenn auch sehr kleine, aber messbare Werte. Für die Reproduzierbarkeit hat dieser Fehler allerdings keine Relevanz, denn er würde exakt an der selben Stelle wieder in gleicher Höhe auftreten, wenn die Messung unter denselben Bedingungen wiederholt würde.

Temperaturkompensation TK

Die Messung der Vergleichsstellentemperatur bei Thermoelementen erfolgt mit einem PTC- Widerstand. Der so ermittelte Temperaturfehler wird in mV des entsprechenden Thermoelementtyps umgerechnet, linearisiert und als Korrekturwert vorzeichengerecht zum Messwert addiert. Der verbleibende Fehler bei schwankender Vergleichsstellentemperatur ist ca. 0,5K/10K, also etwa ein Zwanzigstel des Fehlers, der sich ohne Kompensation ergeben würde. Bessere Ergebnisse werden mit einer geregelten externen TK erzielt, die je nach geregelter Temperatur an der Vergleichsstelle im Bereich 0...+140°C einstellbar ist. Bei Vergleichsmessungen zur Beurteilung der "Reproduzierbarkeit" ist allerdings sehr genau auf die Einhaltung konstanter Umgebungsbedingungen zu achten, wenn mit interner TK gearbeitet wird! Ein Luftzug an dem PTC-Widerstand der Vergleichsstelle kann ausreichen, um das Messergebnis zu verfälschen.

Messwertkorrektur


Mit der Messwertkorrektur kann die Messung auf verschiedene Weise korrigiert werden.

Voraussetzung: Konfiguration $XKorr=ein$

In den meisten Fällen ist weniger die absolute als vielmehr die relative Genauigkeit und Reproduzierbarkeit von Interesse, wie z.B.:

- die Kompensation von Messfehlern in einem Arbeitspunkt (Festwertregelung)
- die Minimierung von Linearitätsabweichungen in einem eingeschränkten Arbeitsbereich (variabler Sollwert)
- die Übereinstimmung mit anderen Messeinrichtungen (Schreiber, Anzeiger, Steuerungen, ...)
- die Kompensation von Exemplarstreuungen von Sensoren, Messumformer, usw.

Die Messwertkorrektur ist sowohl für Nullpunktverschiebung, Verstärkungsanpassung als auch für beides ausgelegt. Sie entspricht einer Skalierung $mx+b$, mit dem Unterschied, dass die Firmware des KS 98-1 aus der Vorgabe von Wertepaaren für Istwert ($x1in$; $x2in$) und Sollwert ($x1out$; $x2out$) zweier Bezugspunkte die Berechnung von Verstärkung m und Nullpunktversatz b selbst berechnet.

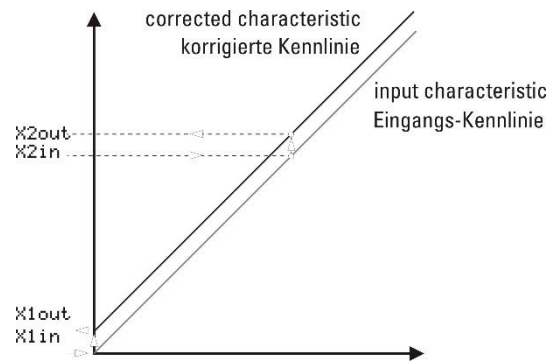
 Bei einer Vergleichsmessung mit einem kalibrierten Messgerät müssen zunächst die Standardwerte für $x1in$, $x1out$ (0) und $x2in$, $x2out$ (100) eingetragen werden.

Beispiel 1:

Nullpunktverschiebung (Offset)

$$\begin{matrix} x1in = 100 & x1out = 100 + 1,5 \\ x2in = 300 & x2out = 300 + 1,5 \end{matrix}$$

Die korrigierten Werte sind zu den Eingangswerten über den gesamten Bereich gleichmäßig verschoben.

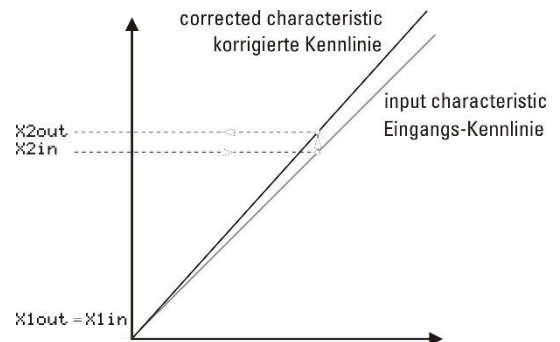


Beispiel 2:

Verstärkungsänderung (Drehung um den Koordinatenursprung)

$$\begin{matrix} x1in = 0 & x1out = 0 \\ x2in = 300 & x2out = 300 + 1,5 \end{matrix}$$

Die korrigierten Werte sind mit den Eingangswerten bei $x1in$ und $x1out$ gleich, wandern aber auseinander.

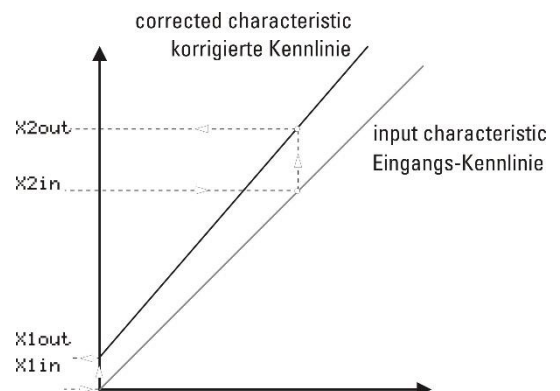


Beispiel 3:

Nullpunkt- und Verstärkungsanpassung

$$\begin{matrix} x1in = 100 & x1out = 100 - 2,0 \\ x2in = 300 & x2out = 300 + 1,5 \end{matrix}$$

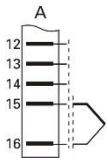
Die korrigierten Werte sind schon bei den Eingangswerten $x1in$ und $x1out$ verschoben und wandern zusätzlich noch auseinander.



Sensortypen

Der Eingangs - Sensortyp kann als Thermoelement, Widerstandsthermometer, Widerstandsferngeber oder als Einheitssignal (Strom und Spannung) festgelegt werden. Die physikalische Einheit ist frei wählbar.

Eingang Thermoelement



Folgende Thermoelementarten sind standardmäßig konfigurierbar:

Typ L, J, K, N, S, R, T, W, E und B nach IEC584.

Das Signalverhalten kann durch die Konfiguration der nachstehenden Punkte beeinflusst werden. Es wird unterschieden zwischen interner und externer Temperaturkompensation (\rightarrow STK).

- **Interne Temperaturkompensation:**
Die Ausgleichsleitung muss bis zu den Anschlussklemmen des Reglers geführt werden. Ein Leitungsabgleich ist nicht erforderlich.
- **Externe Temperaturkompensation:**
Eine separate Vergleichsstelle mit einer festen Bezugstemperatur ist einzusetzen (zwischen 0 und 140°C konfigurierbar) (\rightarrow Tkref).
Die Ausgleichsleitung ist nur bis zur Vergleichsstelle zu führen. Von dort ist Kupferleitung zu verlegen. Ein Leitungsabgleich ist nicht erforderlich.
- Die Wirkrichtung der eingebauten Thermoelementbruch - Überwachung kann auf Upscale (Sollwert \ll Istwert) bzw. Downscale (Sollwert \gg Istwert) oder auf einen festen Ersatzwert gestellt werden (\rightarrow Fa i 1).
- Für die Messwertverarbeitung ist eine Filterzeitkonstante mit einem Zahlenwert zwischen 0,0 und 999999 einstellbar (\rightarrow Tfm).
- Eine Istwertkorrektur ist konfigurierbar (\rightarrow Xkorr).

Eingang Widerstandsthermometer

Widerstandsthermometer, Temperaturdifferenz

Bei einem Widerstandsthermometer kann das Signalverhalten bei Fühlerbruch festgelegt werden

(\rightarrow Fa i 1). Eine Temperaturkompensation wird nicht benötigt und wird daher abgeschaltet. Bei Temperaturdifferenzmessung muss eine Kalibrierung mittels Kurzschluss durchgeführt werden.

Ist ein Leitungsabgleich erforderlich, kann er z.B. mit dem 10 Ω Abgleichwiderstand (Bestell Nr. 9404 209 10101) vorgenommen werden. Je nach Geberart wird der Regler auf einen der folgenden Eingänge konfiguriert:

- Widerstandsthermometer Pt 100 mit Linearisierung
- Temperaturdifferenz mit 2 x Pt 100 und Linearisierung
- lineare Widerstandsferngeber

Für die Messwertverarbeitung kann eine Filterzeitkonstante mit einem Zahlenwert zwischen 0, und 999 999 eingestellt werden (\rightarrow Tfm). Eine Istwertkorrektur kann konfiguriert werden (\rightarrow Xkorr).

Widerstandsthermometer Pt 100

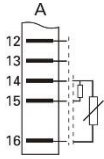
Es sind die zwei Bereiche -200,0...+250,0 °C und -200,0...+850,0 °C wählbar (r Typ). Der Anschluss erfolgt wahlweise in Zwei- oder Dreileiterschaltung. Als Messleitung ist Kupferleitung zu verwenden. Die Messkreisüberwachung spricht bei -130°C an (Bruch des Fühlers oder Leitungsunterbrechung). Die Wirkungsrichtung ist konfigurierbar auf:

Upscale (Sollwert \ll Istwert)

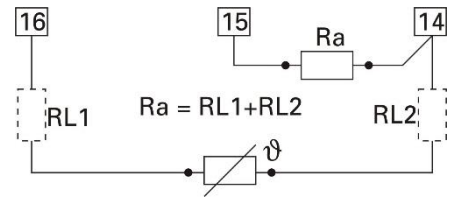
Downscale (Sollwert \gg Istwert)

Ersatzwert (die eingetragene Zahl wird im Fehlerfall für den zu messenden Wert angenommen).

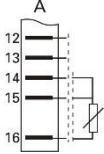
Widerstandsthermometer in 2-Leiterschaltung:



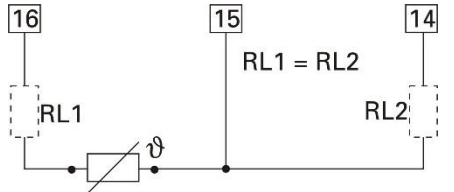
Um den Leitungsabgleich durchzuführen werden die Messleitungen von dem Regler abgeklemmt und im Anschlusskopf des Widerstandsthermometers kurzgeschlossen. Anschließend mit einer Widerstandsmessbrücke den Widerstand der Messleitung messen und den Leitungsabgleichwiderstand (Ra) auf den gleichen Wert bringen.



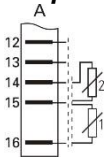
Widerstandsthermometer in 3-Leiterschaltung:



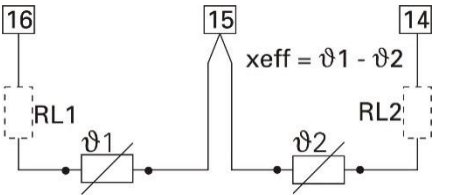
Der Widerstand jeder Messleitung darf 30 Ω nicht überschreiten. Ein Leitungsabgleich ist nicht erforderlich, sofern die Widerstände der Messleitungen RL gleich sind. Bei Bedarf sind sie mit einem Abgleichwiderstand auf den gleichen Wert zu bringen.



Temperaturdifferenz 2 x Pt100



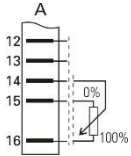
Bereich 850°C: X0 = -950°C; X100 = 950°C (Typ = 2Pt100 85)
 Bereich 250°C: X0 = -250°C; X100 = 250°C (Typ = 2Pt100 25)
 Um den Leitungsabgleich durchzuführen, müssen beide Pt 100 im Anschlusskopf kurzgeschlossen werden.
 Die Kalibrierung entsprechend anwählen.



Hauptmenü → Einstellungen → Kalibrierung

Bei blinkendem Set Dif muss der Einschwingvorgang des Eingangs abgewartet werden (minimal 6 s). drücken → Ca1 done wird angezeigt → Leitungsabgleich ist fertig. Beide Kurzschlüsse entfernen. Diese Leitungswiderstände werden als Konfiguration X0, X100 gespeichert.

Widerstandsferngeber



Gesamtwiderstand ≤ 500 Ω inkl. 2 • RL.
 Der Abgleich bzw. die Skalierung wird mit angeschlossenem Sensor durchgeführt.

Bevor die Kalibrierung durchgeführt wird, muss die im Betrieb benötigte Netzfrequenz eingestellt sein.
 Hauptmenü → Einstellungen → Gerätedaten → Freque.

Die Kalibrierung wird wie in Abschnitt 1.10.4 beschrieben, durchgeführt. Die Anwender Kalibrier-Werte werden in den Konfigurationen X0, X100 gespeichert.

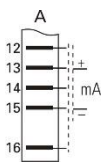
X0, X100-Verwendung

Die Konfigurationen X0, X100 werden abhängig von der Eingangsart unterschiedlich verwendet:

- Stromeingang: X0, X100 sind Skalier-Werte des Gebers (z. B. Temp. Transmitter): 0 mA = X0, 20 mA = X100.
- Ferngeber-Eingang: X0, X100 stellen die Anwender-Kalibrierung dar. Im Bereich X0, X100 soll der Eingang 0...100% anzeigen.
- Temperatur-Differenz-Eingang: X0, X100 enthalten nach dem Anwender-Abgleich (Kalibrierung) die Leitungswiderstände: X0 ist der Leitungswiderstand des angeschlossenen Widerstandes 1, X100 ist der Leitungswiderstand des angeschlossenen Widerstandes.

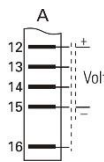
X0 und X100 sind Parameter des Funktionsblockes AINP1, also Teil des Engineerings, so dass bei Wechsel des Gerätes die Anwender-Kalibrierung erhalten bleibt, wenn diese nach der Kalibrierung in das Engineering zurückgeladen wurden.

Eingang Einheitsstromsignale 0/4...20 mA



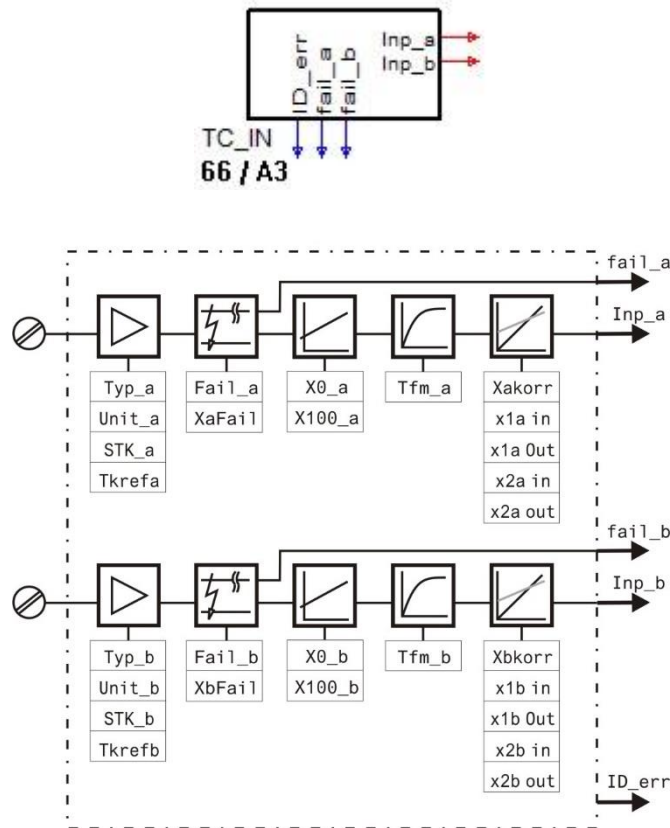
Der Eingangswiderstand beträgt 50 Ω Einheitsstromsignale 0/4...20 mA
 Bei der Konfiguration wird zwischen 0...20 mA und 4...20 mA unterschieden. Für das Einheitssignal von 4 ... 20 mA kann das Signalverhalten bei Fühlerbruch festgelegt werden (**Fail**). Zusätzlich kann eine physikalische Eingangssignalskalierung durch Vorgabe von **X0** und **X100** durchgeführt werden. Für die Messwertverarbeitung kann eine Filterzeitkonstante mit einem Zahlenwert zwischen 0,0 und 999999 eingestellt werden (→ **Tfm**).

Eingang Spannungssignale 0/2...10V



Der Eingangswiderstand beträgt 100 kΩ
 Bei der Konfiguration wird zwischen 0...10 V und 2...10 V unterschieden. Für das Einheitssignal von 2 ... 10 V kann das Signalverhalten bei Fühlerbruch festgelegt werden (Fail). Zusätzlich kann eine physikalische Eingangssignalskalierung durch Vorgabe von X0 und X100 durchgeführt werden.

3.17.2. TC_IN (analoge Eingangskarte TC, mV, mA)



Die Funktion TC_INP dient zur Konfigurierung und Parametrierung der analogen Eingänge TC_INP. Die Eingänge werden fest einmal pro Zeitscheibe berechnet.

Digitale Ausgänge:

- ID_err 0 = korrektes Modul eingesteckt
 1 = falsches Modul eingesteckt
- fail_a 0 = kein Messfehler an Kanal a erkannt
 1 = Messfehler an Kanal a erkannt; z.B. Fühlerbruch
- fail_b 0 = kein Messfehler an Kanal b erkannt
 1 = Messfehler an Kanal b erkannt; z.B. Fühlerbruch

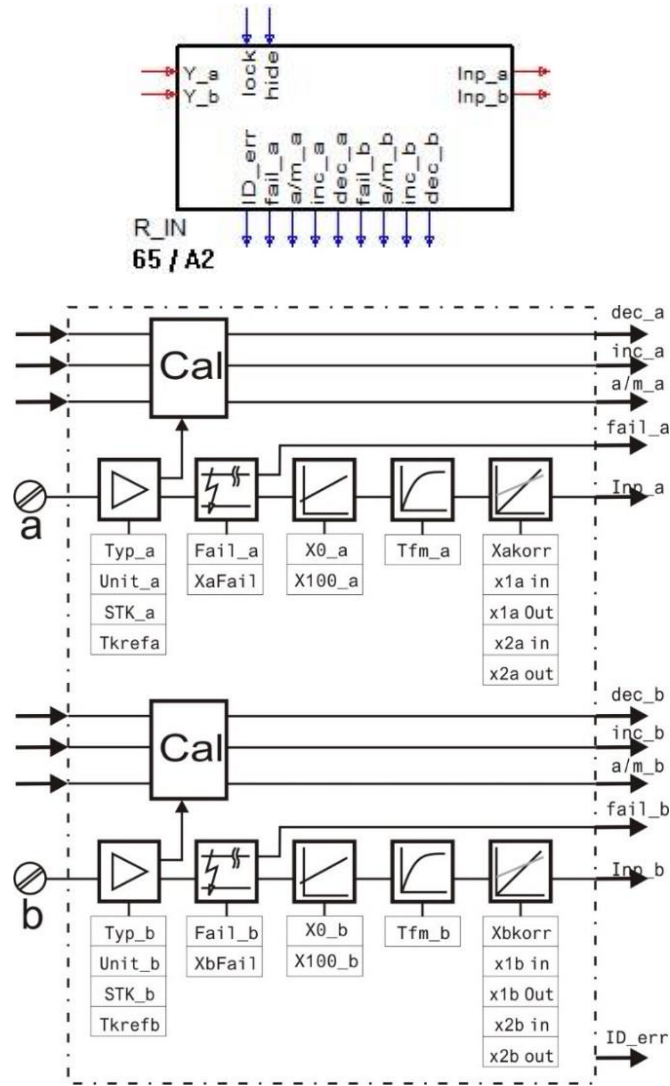
Analoge Ausgänge:

Inp_a → Messwert Kanal a
 Inp_b → Messwert Kanal b

Parameter	Beschreibung	Werte	Default
x1a in	Messwertkorrektur Inp_a, P1 Eingangswert	Real	0
x1aOut	Messwertkorrektur Inp_a, P1 Ausgangswert		0
x2a in	Messwertkorrektur Inp_a, P2 Eingangswert		100
x2aOut	Messwertkorrektur Inp_a, P2 Ausgangswert		100
x1b in	Messwertkorrektur Inp_b, P1 Eingangswert		0
x1bOut	Messwertkorrektur Inp_b, P1 Ausgangswert		0
x2b in	Messwertkorrektur Inp_b, P2 Eingangswert		100
x2bOut	Messwertkorrektur Inp_b, P2 Ausgangswert		100

Konfiguration	Beschreibung	Werte	Default
	Typ L -200...900 °C	00	
	Typ J -200...900 °C	01	
	Typ K -200...1350 °C	02	
	Typ N -200...1300 °C	03	
	Typ S -50...1760 °C	04	
	Typ R -50...1760 °C	05	
	Typ T -200...400 °C	06	
Typ_a	Typ W(C) 0...2300 °C	07	30
Typ_b	Typ E -200...900 °C	08	
	Typ B 0...1820 °C	09	
	Typ D 0...2300 °C	10	
	Spannung 0...30mV	27	
	Spannung 0...100mV	28	
	Spannung 0...300mV	29	
	Einheitssignal 0...20mA	30	
	Einheitssignal 4...20mA abgeschaltet	31 0	
Fail_a	Upscale, Inp_a (Inp_b) = x100_a (x100_b)	1	1
Fail_b	Downscale, Inp_a (Inp_b) = x0_a (x0_b)	2	
	Ersatzwert, Inp_a (Inp_b) = XaFail (XbFail)	3	
Xakorr	Messwertkorrektur Inp_a (b) abgeschaltet	0	0
Xbkorr	Messwertkorrektur Inp_a (b) wirksam	1	
Unit_a	Einheit des Messwertes von Inp_a (b) = °C	1	1
Unit_b	Einheit des Messwertes von Inp_a (b) = °F	2	
STK_a	interne Temperaturkompensation	1	1
STK_b	externe Temperaturkompensation	2	
x0_a (b)	Physikalischer Wert Inp_a (Inp_b) bei 0%	Real	0
x100_a (b)	Physikalischer Wert Inp_a (Inp_b) bei 100%	Real	100
Xa(b)Fail	Ersatzwert bei Sensorfehler an Inp_a(b)	Real	0
Tfm_a (b)	Filterzeitkonstante von _a (Inp_b) in Sekunden	Real	0,5
Tkrefa (b)	Bezugstemperatur für Inp_a(b) bei STK_a(b)	Real	0

3.17.3. R_IN (analoge Eingangskarte)



Analoge Einsteckkarte für Pt100/1000, Ni 100/1000, Widerstand und Potentiometer

Analogeingang, einsteckbar auf der Modularen Optionskarte C. Die Funktion R_INP dient zur Konfiguration und Parametrierung der analogen Eingänge R_INP. Die Eingänge werden fest einmal pro Zeitscheibe berechnet.

Digitale Eingänge

- lock = 1 → sperren der Kalibrierung
- hide = 1 → Kalibrierung ausgeblendet

Digitale Ausgänge:

- ID_err 0 = korrektes Modul eingesteckt
1 = falsches Modul eingesteckt
- fail_a(b) 0 = kein Messfehler an Kanal a (b) erkannt
1 = Messfehler an Kanal a (b) erkannt; z.B. Fühlerbruch
- a/m_a(b) Zustand der Handtaste → 0 = Automatik
Zustand der Handtaste → 1 = Hand
- inc_a(b) = 1 → ▲-Taste gedrückt
- dec_a(b) = 1 → ▼-Taste gedrückt

Analoge Eingänge:

Ein- / Ausgänge

Y_a (b) → Stellgrößenrückmeldung

Analoge Ausgänge:

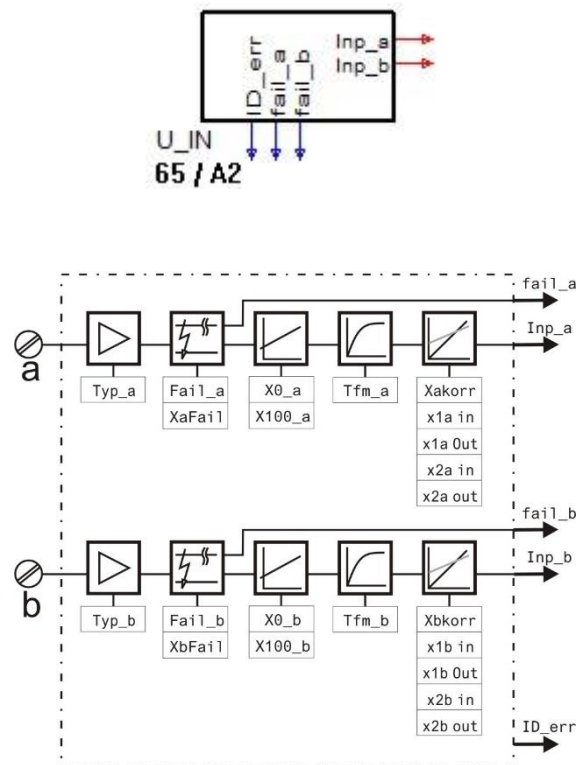
Inp_a → Messwert Kanal a

Inp_b → Messwert Kanal b

Parameter	Beschreibung	Werte	Default
x1a_in	Messwertkorrektur Inp_a, P1 Eingangswert		0
x1aOut	Messwertkorrektur Inp_a, P1 Ausgangswert		0
x2a_in	Messwertkorrektur Inp_a, P2 Eingangswert		100
x2aOut	Messwertkorrektur Inp_a, P2 Ausgangswert		100
x1b_in	Messwertkorrektur Inp_b, P1 Eingangswert	Real	0
x1bOut	Messwertkorrektur Inp_b, P1 Ausgangswert		0
x2b_in	Messwertkorrektur Inp_b, P2 Eingangswert		100
x2bOut	Messwertkorrektur Inp_b, P2 Ausgangswert		100

Konfiguration	Beschreibung	Werte	Default
	Pt100 (850) -200 ... 850 °C	00	
	Pt100 (100) -200 ... 100 °C	01	
	Pt1000 (-1) -200 ... 850 °C	02	
	Pt1000 (-2) -200 ... 100 °C	03	
	Ni100 -60 ... 180 °C	04	
	Ni1000 -60 ... 180 °C	05	
Typ_aTyp_b	R160 Widerstand 0 ... 160 Ohm	06	00
	R450 Widerstand 0 ... 450 Ohm	07	
	R1600 Widerstand 0 ... 1600 Ohm	08	
	R4500 Widerstand 0 ... 4500 Ohm	09	
	Potentiometer 160 Potentiometer 0 ... 160 Ohm	10	
	Potentiometer 450 Potentiometer 0 ... 450 Ohm	11	
	Potentiometer 1600 Potentiometer 0 ... 1600 Ohm	12	
	Potentiometer 4500 Potentiometer 0 ... 4500 Ohm	13	
	abgeschaltet	0	
Fail_a	Upscale, Inp_a (Inp_b) = x100_a (x100_b)	1	1
Fail_b	Downscale, Inp_a (Inp_b) = x0_a (x0_b)	2	
	Ersatzwert, Inp_a (Inp_b) = XaFail (XbFail)	3	
Xakorr	Messwertkorrektur Inp_a (b) abgeschaltet	0	0
Xbkorr	Messwertkorrektur Inp_a (b) wirksam	1	
Unit_a	Einheit des Messwertes von Inp_a (b) = °C	1	1
Unit_b	Einheit des Messwertes von Inp_a (b) = °F	2	
	Inp_a und Inp_b: 2 - Leiterschaltung	0	
Mode	Inp_a: 3 - Leiterschaltung kein Inp_b	1	0
	Inp_a: 4 - Leiterschaltung kein Inp_b	2	
x0_a (b)	Physikalischer Wert Inp_a (Inp_b) bei 0%	Real	0
x100_a (b)	Physikalischer Wert Inp_a (Inp_b) bei 100%	Real	100
Xa (b) Fail	Ersatzwert bei Sensorfehler an Inp_a(b)	Real	0
Tfm_a (b)	Filterzeitkonstante von _a (Inp_b) in Sekunden	Real	0,5
Ka1_1a (b)	1. Kalibrierwert Inp_a(b) (nur lesen)	Real	0
Ka1_2a (b)	2. Kalibrierwert Inp_a(b) (nur lesen)	Real	100

3.17.4. U_IN (analoge Eingangskarte -50...1500mV, 0...10V)



Analogeingang, einsteckbar auf der Modularen Optionskarte C. Die Funktion U_INP dient zur Konfigurierung und Parametrierung des analogen Einganges U_INP. Der Eingang wird fest einmal pro Zeitscheibe berechnet.

Digitaler Ausgang:

- ID_err 0 = korrektes Modul eingesteckt
 1 = falsches Modul eingesteckt
- fail_a 0 = kein Messfehler an Kanal a erkannt
 1 = Messfehler an Kanal a erkannt; z.B. Fühlerbruch
- fail_b 0 = kein Messfehler an Kanal b erkannt
 1 = Messfehler an Kanal b erkannt; z.B. Fühlerbruch

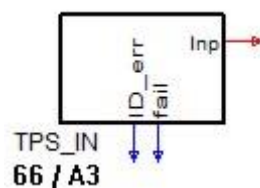
Analoge Ausgänge:

- Inp_a → Messwert Kanal a
- Inp_b → Messwert Kanal b

Parameter	Beschreibung	Werte	Default
x1a in	Messwertkorrektur Inp_a, P1 Eingangswert		0
x1aOut	Messwertkorrektur Inp_a, P1 Ausgangswert		0
x2a in	Messwertkorrektur Inp_a, P2 Eingangswert		100
x2aOut	Messwertkorrektur Inp_a, P2 Ausgangswert		100
x1b in	Messwertkorrektur Inp_b, P1 Eingangswert	Real	0
x1bOut	Messwertkorrektur Inp_b, P1 Ausgangswert		0
x2b in	Messwertkorrektur Inp_b, P2 Eingangswert		100
x2bOut	Messwertkorrektur Inp_b, P2 Ausgangswert		100

Konfiguration	Beschreibung	Werte	Default
Typ_a	Spannung 0...10V	0	0
	Spannung -50...1500mV	1	
	abgeschaltet	0	
Fail_a	Upscale, Inp_a = x100_a	1	1
	Downscale, Inp_a = x0_a	2	
	Ersatzwert, Inp_a = XaFail	3	
Xakorr	Messwertkorrektur Inp_a abgeschaltet	0	0
	Messwertkorrektur Inp_a wirksam	1	
Typ_b	Spannung 0...10V	0	0
	Spannung -50...1500mV	1	
	abgeschaltet	0	
Fail_b	Upscale, Inp_b = x100_b	1	1
	Downscale, Inp_b = x0_b	2	
	Ersatzwert, Inp_b = XbFail	3	
Xbkorr	Messwertkorrektur Inp_b abgeschaltet	0	0
	Messwertkorrektur Inp_b wirksam	1	
a0_a	Physikalischer Wert Inp_a bei 0%	Real	0
x100_a	Physikalischer Wert Inp_a bei 100%	Real	100
XaFail	Ersatzwert bei Sensorfehler an Inp_a	Real	0
Tfm_a	Filterzeitkonstante von Inp_a in Sekunden	Real	0,5
x0_b	Physikalischer Wert Inp_b bei 0%	Real	0
x100_b	Physikalischer Wert Inp_b bei 100%	Real	100
XbFail	Ersatzwert bei Sensorfehler an Inp_b	Real	0
Tfm_b	Filterzeitkonstante von Inp_b in Sekunden	Real	0,5

3.17.5. TPS_IN



Digitaler Ausgang:

ID_err	0 = korrektes Modul eingesteckt 1 = falsches Modul eingesteckt
fail	0 = kein Messfehler erkannt 1 = Messfehler erkannt; z.B. Fühlerbruch

Analoge Ausgänge:

Inp → Messwert Kanal a

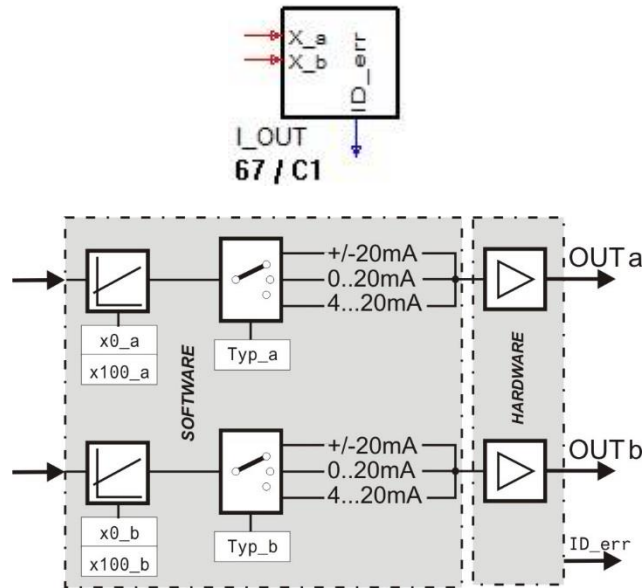
Konfiguration	Beschreibung	Werte	Default
Typ_a	Typ L -200...900 °C	00	30

	Typ J -200...900 °C	01	
	Typ K -200...1350 °C	02	
	Typ N -200...1300 °C	03	
	Typ S -50...1760 °C	04	
	Typ R -50...1760 °C	05	
	Typ T -200...400 °C	06	
	Typ W(C) 0...2300 °C	07	
	Typ E -200...900 °C	08	
	Typ B 0...1820 °C	09	
	Typ D 0...2300 °C	10	
	Spannung 0...30mV	27	
	Spannung 0...100mV	28	
	Spannung 0...300mV	29	
	Einheitssignal 0...20mA	30	
	Einheitssignal 4...20mA abgeschaltet	31 0	
Faila	Upscale, $Inp_a (Inp_b) = x100_a (x100_b)$	1	1
	Downscale, $Inp_a (Inp_b) = x0_a (x0_b)$	2	
	Ersatzwert, $Inp_a (Inp_b) = XaFail (XbFail)$	3	
Xkorr	Messwertkorrektur $Inp_a (b)$ abgeschaltet	0	0
	Messwertkorrektur $Inp_a (b)$ wirksam	1	
Unita	Einheit des Messwertes von $Inp_a (b) = °C$	1	1
	Einheit des Messwertes von $Inp_a (b) = °F$	2	
STKa	interne Temperaturkompensation	1	1
	externe Temperaturkompensation	2	
x0	Physikalischer Wert $Inp_a (Inp_b)$ bei 0%	Real	0
x100	Physikalischer Wert $Inp_a (Inp_b)$ bei 100%	Real	100
XFail	Ersatzwert bei Sensorfehler an $Inp_a(b)$	Real	0
Tfm	Filterzeitkonstante von $_a (Inp_b)$ in Sekunden	Real	0,5
Tkref	Bezugstemperatur für $Inp_a(b)$ bei $STK_a(b)$	Real	0

Parameter	Beschreibung	Werte	Default
x1 in	Messwertkorrektur $Inp_a, P1$ Eingangswert	Real	0
x10ut	Messwertkorrektur $Inp_a, P1$ Ausgangswert		0
x2 in	Messwertkorrektur $Inp_a, P2$ Eingangswert		100
x20ut	Messwertkorrektur $Inp_a, P2$ Ausgangswert		100

3.17.6. I_OUT (analoge Ausgangskarte 0/4...20mA, +/- 20mA)

Die Funktion I_OUT dient zur Konfigurierung und Parametrierung des analogen Ausganges I_OUT. Der Ausgang wird fest einmal pro Zeitscheibe berechnet.



Digitaler Ausgang:

ID_err 0 = korrektes Modul eingesteckt
 1 = falsches Modul eingesteckt

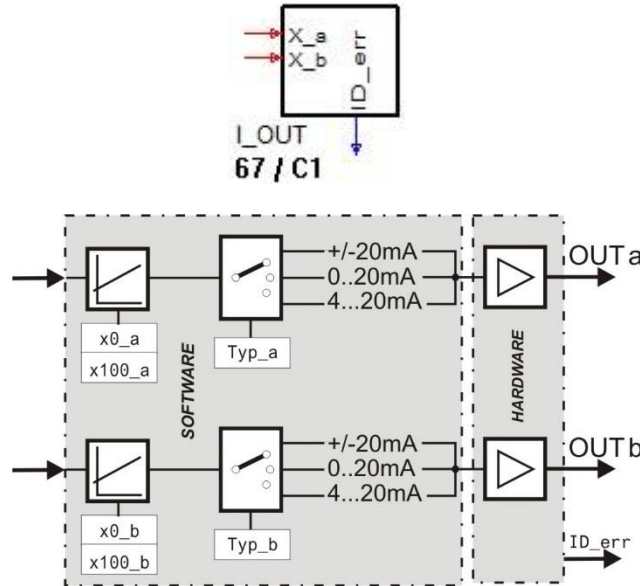
Analoge Eingänge:

X_a → Ausgabewert für Kanal a
 X_b → Ausgabewert für Kanal b

Konfiguration	Beschreibung	Werte	Default
Typ_a	0...20mA	0	0
	4...20mA	1	0
a0_a	Physikalischer Wert Inp_a bei 0%	Real	0
x100_a	Physikalischer Wert Inp_a bei 100%	Real	100
Typ_b	0...20mA	0	0
	4...20mA	1	0
x0_b	Physikalischer Wert Inp_b bei 0%	Real	0
x100_b	Physikalischer Wert Inp_b bei 100%	Real	100

3.17.7. U_OUT (analoge Ausgangskarte 0/2...10V, +/- 10V)

Die Funktion U_OUT dient zur Konfigurierung und Parametrierung des analogen Ausganges U_OUT. Der Ausgang wird fest einmal pro Zeitscheibe berechnet.



Digitaler Ausgang:

ID_err 0 = korrektes Modul eingesteckt
 1 = falsches Modul eingesteckt

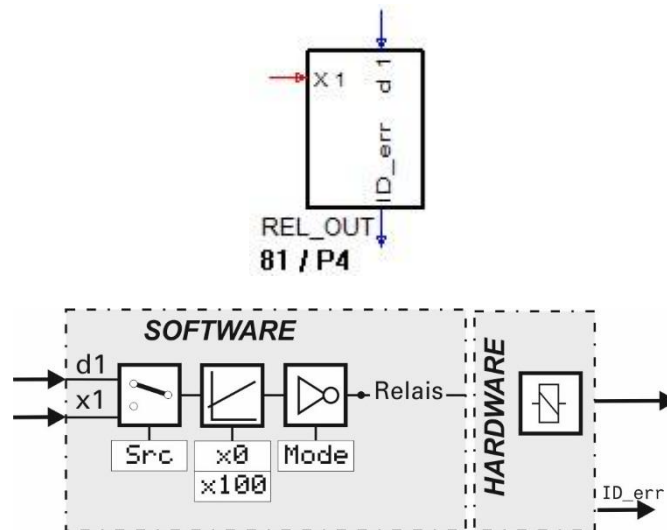
Analoge Eingänge:

X_a → Ausgabewert für Kanal a
 X_b → Ausgabewert für Kanal b

Konfiguration	Beschreibung	Werte	Default
	0...10V	0	
Typ_a	2...10V	1	0
	+/-10V	2	
a0_a	Physikalischer Wert Inp_a bei 0%	Real	0
x100_a	Physikalischer Wert Inp_a bei 100%	Real	100
	0...10V	0	
Typ_b	2...10V	1	0
	+/-10V	2	
x0_b	Physikalischer Wert Inp_b bei 0%	Real	0
x100_b	Physikalischer Wert Inp_b bei 100%	Real	100

3.17.8. REL_OUT (Relais Ausgang)

Die Funktion REL_OUT dient zur Konfiguration und Parametrierung des Relais Ausgangs. Der Ausgang wird fest einmal pro Zeitscheibe berechnet.



Ein- /Ausgänge

Digitaler Eingang:

d1 Eingangssignal bei digitaler Signalumsetzung

Analoger Eingang:

x1 Eingangssignal bei analoger Signalumsetzung

Digitaler Ausgang:

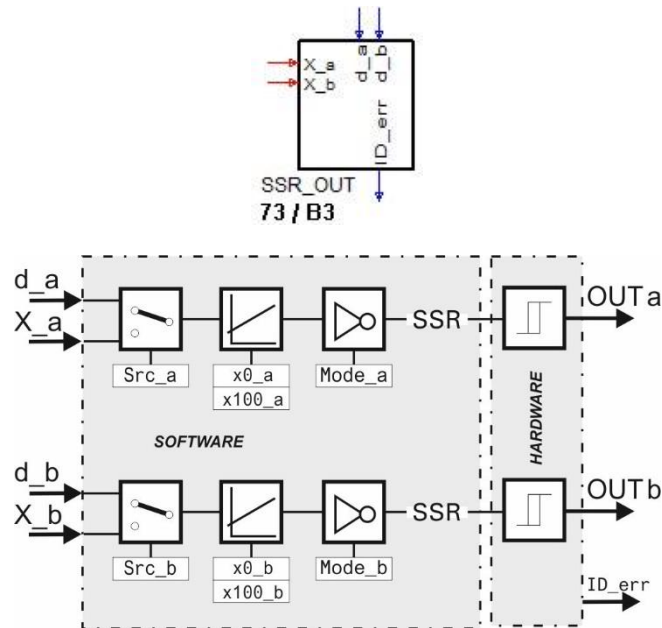
ID_err 0 = korrektes Modul eingesteckt
1 = falsches Modul eingesteckt

Konfigurationsparameter:

Parameter	Beschreibung	Werte	Default
Src	Signalquelle	digitaler Eingang d1	Digital
		analoger Eingang x1	Analog
Mode	Wirkungsweise der Signalquelle	Direkt/Arbeitsstromprinzip	direkt
		Invers/Ruhestromprinzip	invers
x0	Wert des analogen Eingangs x1 bei 0%	-29 999 ... 999 9990	0
x100	Wert des analogen Eingangs x1 bei 100%	-29 999 ... 999 999	100

3.17.9. SSR_OUT (Solid-State-Relais Ausgang)

Die Funktion SSR_OUT dient zur Konfiguration und Parametrierung des Relais Ausgangs. Der Ausgang wird fest einmal pro Zeitscheibe berechnet.



Ein- /Ausgänge

Digitaler Eingang:

- d_a Eingangssignal bei digitaler Signalumsetzung für Kanal a
- d_b Eingangssignal bei digitaler Signalumsetzung für Kanal b

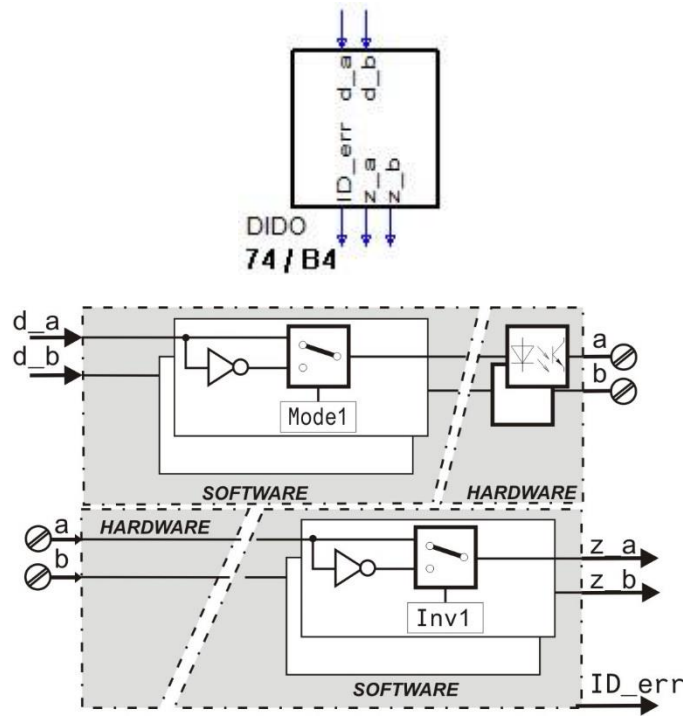
Analoger Eingang:

- X_a Eingangssignal bei analoger Signalumsetzung Kanal a
- X_b Eingangssignal bei analoger Signalumsetzung Kanal b

Konfigurationsparameter:

Parameter	Beschreibung	Werte	Default	
Src_a	Signalquelle Kanal a	digitaler Eingang d1	Digital	←
		analoger Eingang x1	Analog	
Mode_a	Wirkungsweise des Signalquelle Kanal a	Direkt/Arbeitsstromprinzip	direkt	←
		Invers/Ruhestromprinzip	invers	
Src_b	Signalquelle Kanal b	digitaler Eingang d2	Digital	←
		analoger Eingang x2	Analog	
Mode_b	Wirkungsweise des Signalquelle Kanal b	Direkt/Arbeitsstromprinzip	direkt	←
		Invers/Ruhestromprinzip	invers	
x0_a	Wert des analogen Eingangs x_a bei 0%	-29 999 ... 999 9990	0	
x100_a	Wert des analogen Eingangs x_a bei 100%	-29 999 ... 999 999	100	
x0_b	Wert des analogen Eingangs x_b bei 0%	-29 999 ... 999 9990	0	
x100_b	Wert des analogen Eingangs x_b bei 100%	-29 999 ... 999 999	100	

3.17.10.DIDO (digitale Ein-/Ausgangskarte)



Digitale Ein-/Ausgangskarte. Die Funktion DIDO dient zur Konfigurierung und Parametrierung der digitalen Ein-/Ausgänge DIDO. Der Funktionsblock wird fest einmal pro Zeitscheibe berechnet.

Ein- /Ausgänge

Digitale Eingänge:

- d_a → Wenn als Ausgang konfiguriert: Hardware Output a
- d_b → Wenn als Ausgang konfiguriert: Hardware Output b

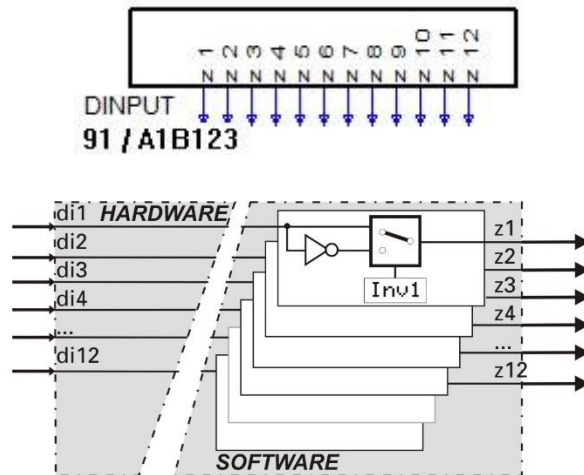
Digitale Ausgänge:

- ID_err 0 = korrektes Modul eingesteckt
1 = falsches Modul eingesteckt
- z_a → Zustand vom Hardware Input a; wenn dieser als Ausgang konfiguriert ist, dann der zurückgelesene Ausgabewert
- z_b → Zustand vom Hardware Input b; wenn dieser als Ausgang konfiguriert ist, dann der zurückgelesene Ausgabewert

Konfigurationsparameter:

Konfiguration	Beschreibung	Werte	Default
Inv_la	direkt - HW-Eingang a direkt an z_a invers - HW-Eingang a invertiert an z_a	0 1	0
Inv_lb	direkt - HW-Eingang b direkt an z_b invers - HW-Eingang b invertiert an z_b	0 1	0
Inv_Oa	direkt - d_a direkt auf HW-Ausgang a invers - d_a invertiert auf HW-Ausgang a	0 1	0
Inv_Ob	direkt - d_b direkt auf HW-Ausgang b invers - d_b invertiert auf HW-Ausgang b	0 1	0
Mode_a	Eingang - Hardware-Eingang a an z_a Ausgang – d_a an Hardware-Ausgang a mit Rückmeldung an z_a	0 1	0
Mode_b	Eingang - Hardware-Eingang d_b an z_b Ausgang – d_b an Hardware-Ausgang b mit Rückmeldung an z_b	0 1	0

3.17.11.DINPUT (Digitale Eingänge (Nr. 121))



Die Funktion 'DINPUT' dient zur Konfiguration und Parametrierung der digitalen Eingänge. Sie belegt fest die Blocknummer 91 und wird alle 100 ms berechnet. Es kann eine Invertierung jedes einzelnen Signals konfiguriert werden. Das Vorhandensein der Eingänge di1...di12 ist abhängig von den Hardware-Optionen des KS 98-2.

Ausgänge

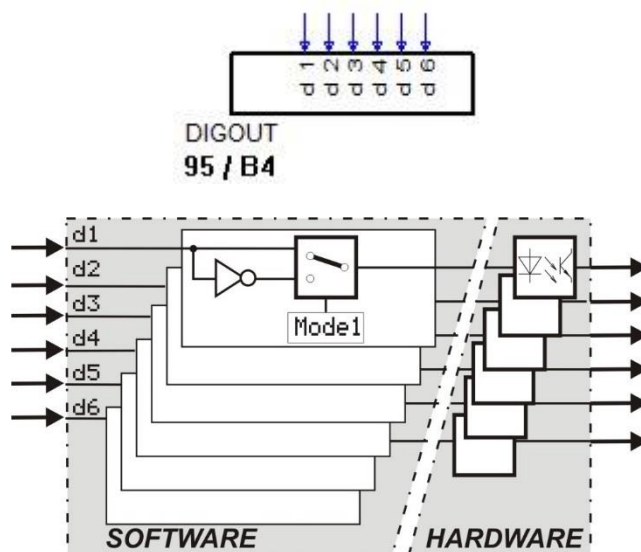
Digitale Ausgänge:

- z1 . . . z2 Signal am digitalen Eingang di1 bzw. di2 (in jedem Gerät auch ohne Optionen vorhanden).
- z3 . . . z12 Signal am digitalen Eingang di3...di12 (nur mit der Option „Digitale I/O-Erweiterung“ vorhanden).

Parameter und Konfigurationsdaten

Parameter	Beschreibung		Werte	Default
Inv1	Übertragungsverhalten	direkte Ausgabe invertierte Ausgabe	direkt invers	←
Inv2	Übertragungsverhalten	direkte Ausgabe invertierte Ausgabe	direkt invers	←
.				
Inv12	Übertragungsverhalten	direkte Ausgabe invertierte Ausgabe	direkt invers	←

3.17.12.DIGOUT (Digitale Ausgänge (Nr. 122))



Die Funktion 'DIGOUT' dient zur Konfiguration und Parametrierung der digitalen Ausgänge. Sie belegt fest die Block- nummer 95 und wird fest alle 100 ms berechnet. Es kann eine Invertierung jedes einzelnen Signals konfiguriert werden. Das Vorhandensein aller digitalen Ausgänge ist abhängig von den Hardware-Optionen des KS 98-2.

Eingänge/Ausgänge

Digitale-Eingänge/-Ausgänge:

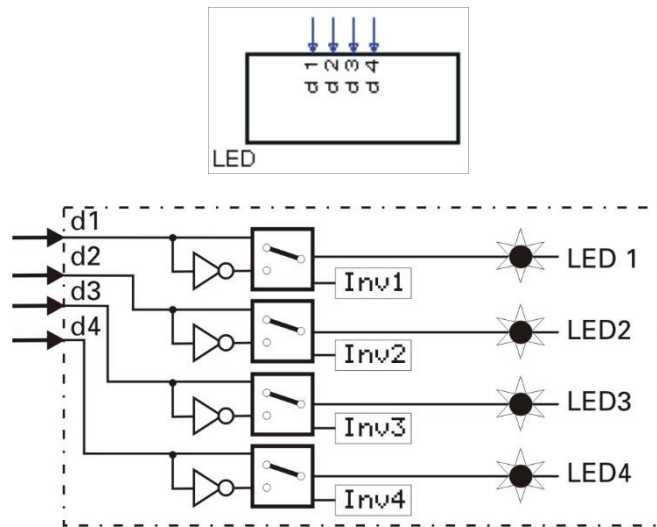
di1...di6 Signalquellen zur Ansteuerung der digitalen Ausgänge do1 bis do6.
 (nur in Geräten mit der Hardware - Option „Digitale I/O Erweiterung“ vorhanden).

Parameter und Konfigurationsdaten

Parameter	Beschreibung	Werte	Default
Inv1	Übertragungsverhalten für d1	direkte Ausgabe invertierte Ausgabe	←
Inv2	Übertragungsverhalten für d2	direkte Ausgabe invertierte Ausgabe	←
.	.	.	.
Inv6	Übertragungsverhalten für d6	direkte Ausgabe invertierte Ausgabe	←

3.18. Zusatzfunktionen

3.18.1. LED (LED-Anzeige) (Nr. 123)



Mit der Funktion LED werden die 4 Leuchtdioden in der Gerätefront angesteuert. Die Funktion liegt fest auf der Blocknummer 96 und wird alle 100 ms berechnet. Die Zustände der digitalen Eingänge **d1...d4** werden auf die **LED 1...4** ausgegeben. Die Zustände können per Parameter **Inv** invertiert werden.

Eingänge

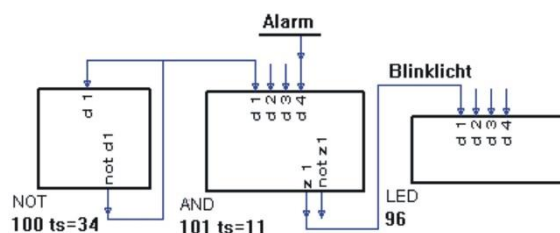
Eingang:	Beschreibung
d1	LED 1
d2	LED 2
d3	LED 3
d4	LED 4

Parameter:

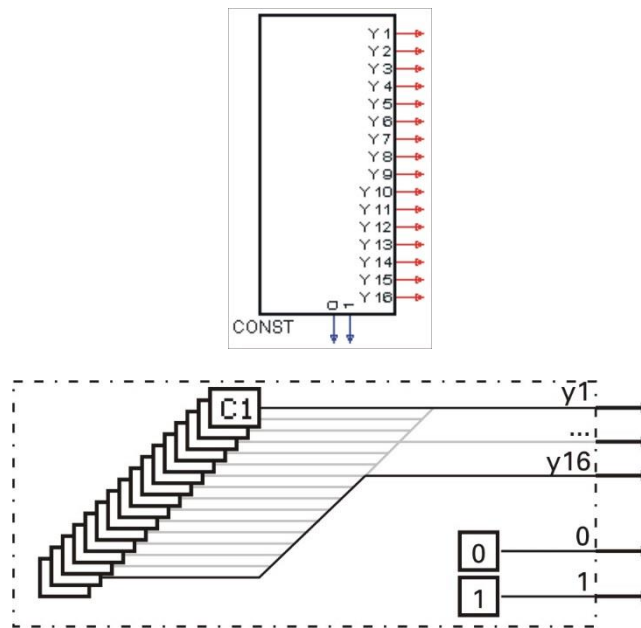
Parameter	Beschreibung	Wertebereich	Default
Inv 1	Inv1= 0 = d1=1 LED1 leuchtet Inv1= 1 = d1= 0 LED1 leuchtet	0...1	0
Inv 2	Inv2= 0 = d2=1 LED2 leuchtet Inv2= 1 = d2= 0 LED2 leuchtet	0...1	0
Inv 3	Inv3= 0 = d3=1 LED3 leuchtet Inv3= 1 = d3= 0 LED3 leuchtet	0...1	0
Inv 4	Inv4= 0 = d4=1 LED4 leuchtet Inv4= 1 = d4= 0 LED4 leuchtet	0...1	0

Beispiel:

Soll eine einfache Blinkfunktion erzeugt werden, ist dies mit dem folgenden Beispiel möglich. Der Abtastzeitcode der NOT-Funktion gibt die Blinkfrequenz an.



3.18.2. CONST (Konstantenfunktion (Nr. 126))



Es werden 16 analoge Konstanten am Ausgang y1...y16 und die logischen Zustände 0 und 1 zur Verfügung gestellt. Die Blocknummer ist mit 99 fest konfiguriert.

Ausgänge:

Digitale Ausgänge

- 0 An diesem Ausgang wird immer die logische 0 ausgegeben.
- 1 An diesem Ausgang wird immer die logische 1 ausgegeben.

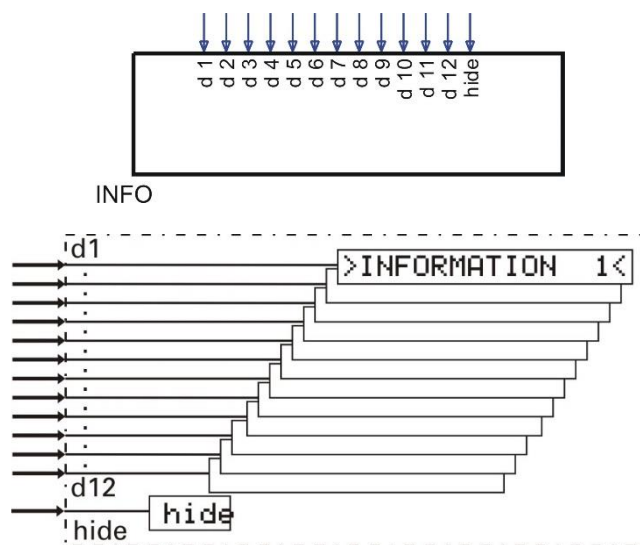
Analoge Ausgänge

- Y1 Es wird die Konstante C1 ausgegeben.
- Y2 Es wird die Konstante C2 ausgegeben.
- Y3 Es wird die Konstante C3 ausgegeben.
- Y4 Es wird die Konstante C4 ausgegeben.
- Y5 Es wird die Konstante C5 ausgegeben.
- Y6 Es wird die Konstante C6 ausgegeben.
- Y7 Es wird die Konstante C7 ausgegeben.
- Y8 Es wird die Konstante C8 ausgegeben.
- Y9 Es wird die Konstante C9 ausgegeben.
- Y10 Es wird die Konstante C10 ausgegeben.
- Y11 Es wird die Konstante C11 ausgegeben.
- Y12 Es wird die Konstante C12 ausgegeben.
- Y13 Es wird die Konstante C13 ausgegeben.
- Y14 Es wird die Konstante C14 ausgegeben.
- Y15 Es wird die Konstante C15 ausgegeben.
- Y16 Es wird die Konstante C16 ausgegeben.

Parameter:

Parameter	Beschreibung	Wertebereich	Default
C1..C16	analoge Konstanten	-29 999...999 999	0

3.18.3. INFO (Informationsfunktion (Nr. 124))



Mit dieser Funktion können 12 Anwendertexte mit je maximal 16 Zeichen durch Setzen des entsprechenden Einganges **d1...d12** angezeigt werden. Die Information erscheint auf den Bedienseiten in der "Kopfzeile" im Wechsel mit der Bezeichnung der aufgerufenen Bedienseite. Sollten mehrere Informationen gleichzeitig anliegen, werden sie der Reihe nach zyklisch eingeblendet.

Die Blocknummer ist fest 97 und wird alle 100 ms berechnet.

Die Anwendertexte werden sowohl auf den Bedienseiten als auch auf der Bedienseitenliste angezeigt.

Durch Setzen des Hide-Signals wird die Anzeige aller INFO-Texte unterdrückt.

Eingänge:

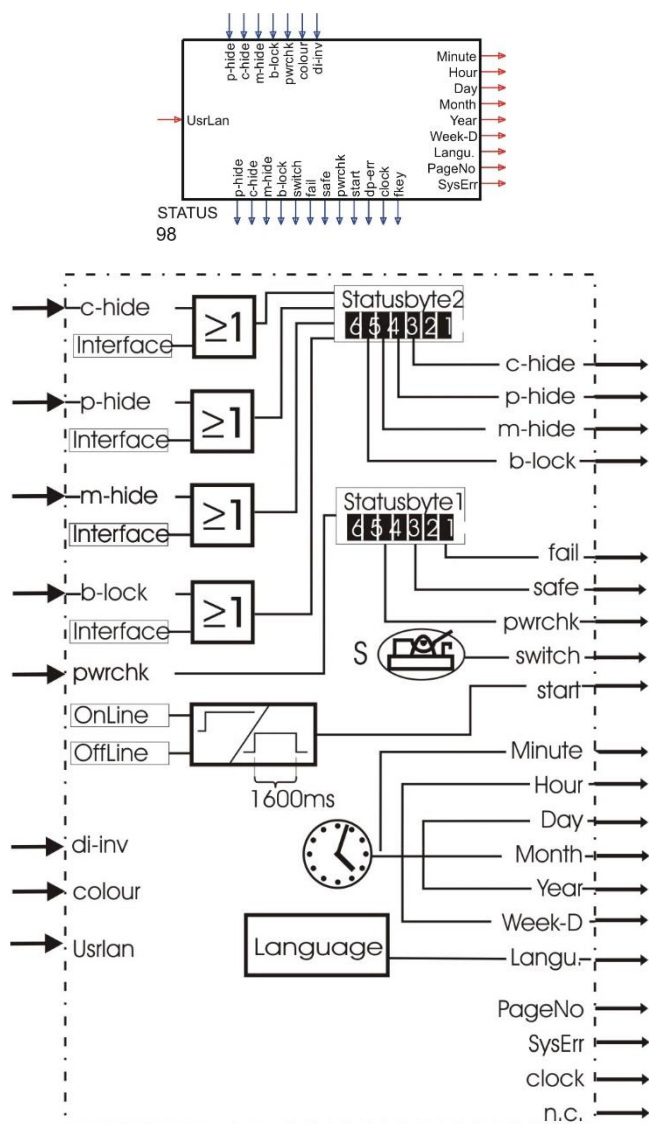
Digitale Eingänge

- d1 =1 → es wird die Information, die in der Konfiguration in **Text 1** steht eingeblendet.
- d2 =1 → es wird die Information, die in der Konfiguration in **Text 2** steht eingeblendet.
- d3 =1 → es wird die Information, die in der Konfiguration in **Text 3** steht eingeblendet.
- d4 =1 → es wird die Information, die in der Konfiguration in **Text 4** steht eingeblendet.
- d5 =1 → es wird die Information, die in der Konfiguration in **Text 5** steht eingeblendet.
- d6 =1 → es wird die Information, die in der Konfiguration in **Text 6** steht eingeblendet.
- d7 =1 → es wird die Information, die in der Konfiguration in **Text 7** steht eingeblendet.
- d8 =1 → es wird die Information, die in der Konfiguration in **Text 8** steht eingeblendet.
- d9 =1 → es wird die Information, die in der Konfiguration in **Text 9** steht eingeblendet.
- d10 =1 → es wird die Information, die in der Konfiguration in **Text 10** steht eingeblendet.
- d11 =1 → es wird die Information, die in der Konfiguration in **Text 11** steht eingeblendet.
- d12 =1 → es wird die Information, die in der Konfiguration in **Text 12** steht eingeblendet.
- hide =1 → es werden alle INFO-Texte gesperrt, d.h. nicht eingeblendet.

Parameter:

Parameter	Beschreibung	Wertebereich	Default
Text1	Anwendertext mit jeweils maximal 16 Zeichen	alpha-numerische Zeichen	>INFORMATION 1 <
...			...
Text12			>INFORMATION 12 <

3.18.4. STATUS (Statusfunktion (Nr. 125))



Die Funktion stellt an ihren digitalen Ausgängen Informationen aus dem KS 98-1 Gerätestatusbyte zur Verfügung. Die Blocknummer ist fest 98 und wird alle 100 ms aktualisiert.

Eingänge

Digitale Eingänge

- c-hide** = 1 → eine Konfigurationsänderung durch die Bedienung ist gesperrt.
- p-hide** = 1 → Parameter/Konfiguration durch die Bedienung gesperrt
- m-hide** = 1 → Das Hauptmenü wird nicht gezeigt, es werden nur Bedienseiten im Online-Betrieb gezeigt
- b-block** = 1 → Der Zugriff über die Bus-Schnittstelle ist blockiert
- pwrchk** = 1 → Die Überwachung auf zwischenzeitlichen Spannungsausfall wird aktiviert.
Siehe Ausgang pwrchk.
- colour** grün = 0, rot = 1. → Die Display Hintergrundfarbe wird umgeschaltet.
- di-inv** Display wird invertiert (Hintergrund / Text&Grafik)

Analoge Eingänge


- UsrLan** Umschaltung auf Anwendersprache. Umschaltung zwischen den Textbausteinen, die über den Spracheingang verbunden sind. Drei Sprachen mit 0 .. 2 einstellbar.

Ausgänge

Analoge Ausgänge

Minute	Minute der Echtzeituhr 0...59 ¹⁾
Hour	Stunde der Echtzeituhr 0...23 ¹⁾
Day	Tag der Echtzeituhr 0...31 ¹⁾
Month	Monat der Echtzeituhr 1...12 ¹⁾
Year	Jahr der Echtzeituhr 1970...2069 ¹⁾
Week-D	Wochentag der Echtzeituhr 0...6 = So...Sa ¹⁾
Langu	Sprache Deutsch = 0 Sprache Englisch = 1 Sprache französisch =2. Die Sprachumschaltung erfolgt in Allgemeine Daten, Gerätedaten
PageNo	Ausgabe der Blocknummer des Funktionsblocks, dessen Bedienseite gerade angezeigt wird. "0" bedeutet, dass keine Bedienseite angezeigt wird.
SysErr	Aufstartproblem. Steht hier nicht "0", so ist beim Aufstarten ein Fehler gemeldet worden (entspricht Aufstartfehleranzeige KS 98-1). Die Bitzuordnung: Bit 1 = Reset-Befehl, Bit 2 = Quarz, Bit 4 = Halt, Bit 5 = SW-Watchdog (Endlosschleife); die anderen Bits sind nicht verwendet.

Digitale Ausgänge

c-hide	= 1 → Konfigurationsänderung gesperrt
p-hide	= 1 → Parameter/Konfigurationen gesperrt
m-hide	= 1 → Das Hauptmenü wird nicht gezeigt, es werden nur Bedienseiten im Online-Betrieb gezeigt
b-block	= 1 → Die Verwendung der Bus-Schnittstelle ist blockiert
switch	DH-Swi = aus \triangleq switch = 0; DH-Swi = ein \triangleq switch = 1 Mit dieser Information können von der „Hardware“ aus Blockierungen ausgeführt werden.
fail	= 1 → Sammelmeldung Sensorfehler der Eingänge AINP1...AINP6
safe	= 1 → Sicherheitszustand gesetzt über Schnittstelle mit Code 22, Fbnr. 0, Fktnr. 0
pwrchk	Power-Fail-Check. Dieser Wert steht nach Power-On grundsätzlich auf reset(0). Er kann durch eine Schnittstellennachricht auf aktiv(1) gesetzt werden und ermöglicht damit das Erkennen eines zwischenzeitlichen Spannungsausfalls.
start	Bei einer Änderung von Offline nach Online ist start für 1600 ms auf 1. In dieser Zeit sind alle Zeitgruppen mindestens einmal gerechnet worden.
dperr	Sammelfehlermeldung Profibus
clock	1 = Echtzeituhr vorhanden, 0 = keine Echtzeituhr-Option.
fkey	Zustand der Funktionstaste 

¹⁾ Bei fehlender Echtzeituhr-Option B mit RS 422 liefern diese Ausgänge = 0

Powerup KS98/98-1

Verhalten beim Aufstarten nach Spannungsausfall.

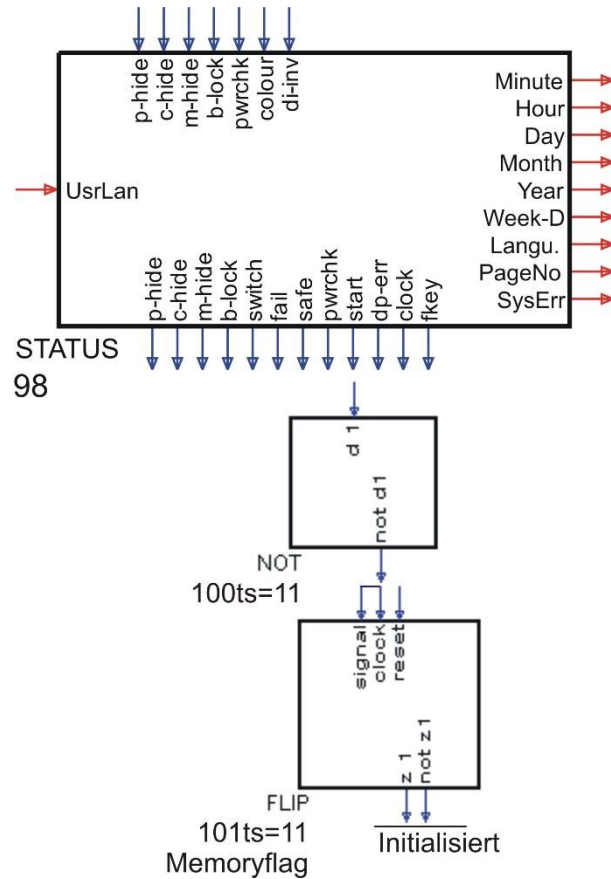
Folgende Schritte werden durchlaufen:

- ① Alle Blöcke werden initialisiert. Wenn kein spezielles Aufstartverhalten konfiguriert ist (siehe Programmgeber), werden zwei Fälle unterschieden:
 - a. Die Memory-Inhalte sind noch erhalten, die Ausgänge der Blöcke behalten den Wert vor dem Spannungsausfall.
 - b. Die Memory-Inhalte sind nach längerem Spannungsausfall zerstört, die Funktionsblöcke werden ohne die Funktionseingänge zu berücksichtigen initialisiert.
- ② Alle Eingangsfunktionen werden einmal gerechnet.
- ③ Das Startbit des Statusblocks wird auf 1 gesetzt.
- ④ Alle Blöcke werden in der Reihenfolge ihrer Blocknummern 1,6 Sekunden lang gerechnet (16 Zyklen der 100ms Zeitscheibe).
- ⑤ Das Startbit des Statusblocks wird auf 0 gesetzt.

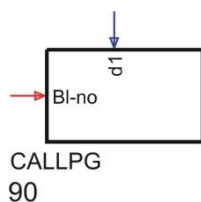
Zusatzfunktionen

Bei Problemen mit der Aufstartsequenz können 2 Punkte von Bedeutung sein:

- ① Der KS 98 /98-1 läuft nach Spannungsausfall noch für Sekundenbruchteile weiter und erfasst so evtl. bereits abgeschaltete Signale aus der Anlage.
- ② Falls es für das Verhalten nach Spannungswiederkehr von Bedeutung ist, ob die Funktionsblöcke den alten Zustand beibehalten haben oder initialisiert wurden, kann folgendes Engineering die Initialisierungsinformation innerhalb der ersten 1,6 Sekunden nach dem Aufstarten liefern.



Eine weitere Möglichkeit zur Spannungsausfallerkennung besteht darin, am Ende der Initialisierungsphase über den digitalen Eingang "pwrchk" ein internes Flag im Statusblock zu setzen. Dieses Flag kann am digitalen Ausgang "pwrchk" abgefragt werden. Nach einem Spannungsausfall wird dieses Flag und damit der digitale Ausgang "pwrchk" immer mit 0 initialisiert.

3.18.5. CALLPG (Aufruf einer Bedienseite (Nr. 127))

Der nur einmal verwendbare Funktionsblock CALLPG ermöglicht es, eine gewünschte Bedienseite ereignisgesteuert aufzurufen, wenn auf der aktuellen Seite gerade nicht bedient wird (5Sek.Wartezeit). Die gewünschte Bedienseite wird durch die Blocknummer ihres Funktionsblocks festgelegt. Die Blocknummer wird auf den Eingang BI-no von CALLPG gegeben.


Die Umschaltung erfolgt mit der positiven Flanke des logischen Signals am digitalen Eingang d1 von CALLPG. Damit wird z.B. eine Umschaltung auf eine bestimmten Bedienseite bei Grenzwertverletzung ermöglicht.

Ausnahmen: Die Umschaltung erfolgt nicht bei:


- aktiver Bedienung durch den Bediener. Der Seitenwechsel wird vorgemerkt und erfolgt erst 5 Sekunden nach dem letzten Tastendruck.
- einer falschen Seitennummer oder wenn die Seite zum Zeitpunkt der Aktivierung gesperrt ist.

Wenn die zu aktivierende Seite nicht zur Verfügung steht wird auf die Seitenübersicht gesprungen. Wird die über CALLPG aufgerufene Bedienseite verlassen, wird auf die vorher aktive Bedienseite zurückgeschaltet.

Folgende Funktionsblöcke haben eine Bedienseite APROG, DPROG, CONTR, CONTR+, PIDMA, VWERT, VBAR, VTREND, VPARA, ALARM

 Erfolgt die Aktivierung durch CALLPG von einer bereits angewählten Seite, so wird diese nicht neu aufgerufen. D. h. die Multifunktionseinheit bleibt auf einer eventuell gewählten Unterseite stehen.

 Erfolgt ein mehrfacher Seitenwechsel durch Aktivierung von CALLPG, so wird der Ablauf nicht zwischengespeichert. Nach Verlassen der durch CALLPG aktivierten Seite(n) wird die ursprüngliche Menü-Seite wieder aufgerufen.

 Erfolgt der Aufruf einer CALLPG während die Multifunktionseinheit gerade nicht in der Bedienebene steht (Hauptmenü: Parametrieren, ..., allgemeine Daten), dann bleibt der CALLPG-Aufruf im Hintergrund aktiv. Bei der nächsten Anwahl der Bedienung wird direkt auf die von CALLPG aktivierte Bedienseite umgeschaltet.

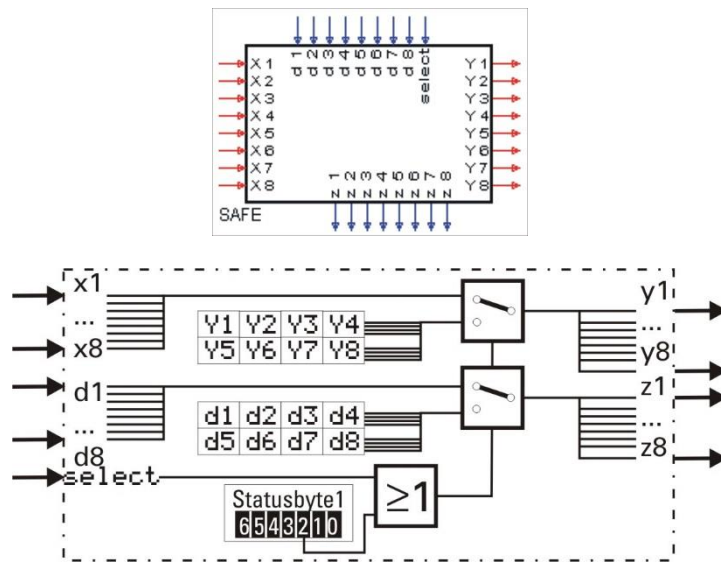
Digitaler Eingang

d1 positive Flanke bewirkt Wechsel auf die an BI-no eingestellte Bedienseite

Analoger Eingang

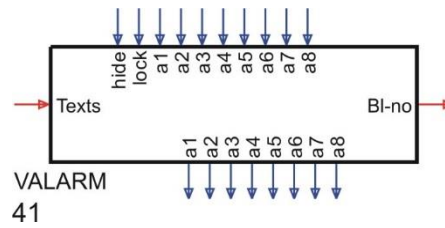
BI-no Nummer der anzuzeigenden Bedienseite

3.18.6. SAFE (Sicherheitsfunktion (Nr. 94))



Die Funktion SAFE dient zur Erzeugung von vordefinierten analogen Ausgangswerten und digitalen Zuständen in Abhängigkeit vom digitalen Eingang select bzw. vom über die Schnittstelle empfangenen Status. Im Normalfall select = 0 und Status = 0 werden die an den Eingängen anliegenden Werte unverändert auf die Ausgänge durchgeschaltet. Für select = 1 oder Status = 1 werden die konfigurierten Daten **z1 ... z8** und **y1 ... y8** auf die Ausgänge durchgeschaltet.

3.18.7. VALARM (Darstellung aller Alarme auf Alarm- Bedienseiten (Nr. 109))



Allgemeines

Der Funktionsblock VALARM behandelt bis zu 8 Alarme. Alarme werden angezeigt und können quittiert werden, wenn eine Quittierung über die Parametereinstellung vorgegeben ist. Die Alarmbedingungen werden durch digitale Eingänge a1 ... a8 bestimmt (0 Alarmbedingung aus, 1 Alarmbedingung ein).

Ein/Ausgänge

Digitale Eingänge:

- hide** Ausblenden dieser Alarm-Bedienseite
- lock** Sperren der Bedienbarkeit dieser Bedienseite, d.h. Quittieren der Alarme ist nicht möglich
- a1 ... a8** Alarmeingänge Alarme 1 ... 8

Analoger Ausgang

BL-no Eigene Blocknummer

Digitale Ausgänge

a1 ... a8 =1 bedeutet, dass Alarm 1 zu quittieren ist


Parameter und Konfigurationsdaten

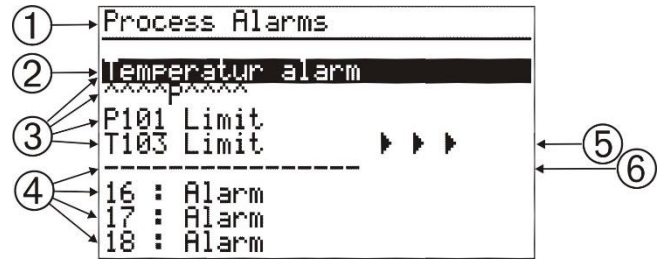
Parameter

a1 ... a8 =1 bedeutet, dass Alarm 1 zu quittieren ist

Parameter	Beschreibung	Werte	Default
Typ_a1 ... Typ_a8	Funktion des Alarms	Quit noQuit	←

Bedienseite VALARM

- ① Titel
- ② Aktiver Alarm zum Quittieren angewählt
- ③ Aktive Alarmer mit Texten aus TEXT-Funktionsblock
- ④ Aktive Alarmer mit Standardtexten
- ⑤ Noch nicht quittierter nicht mehr aktiver Alarm
- ⑥ Nicht mehr aktiver Alarm (wird bei neuem Seitenaufbau mit -Taste nicht mehr angezeigt)




Es können mehrere Alarmblöcke platziert werden. Dazu stehen die Blocknummern 41-46 zur Verfügung. Bei Verwendung mehrerer Alarmblöcke sollten alle bis auf eine Bedienseite ausgeblendet werden, da auf jeder VALARM-Bedienseite alle Alarmer aufgelistet werden, auch die der nicht angewählten Blöcke. Dabei zeigt der Titel der Bedienseite den gerade angewählten Block an. Bei den Alarmblöcken ist eine Anwendersprachumschaltung der Titel möglich, indem je nach gewählter Anwendersprache ein anderer Block mit einem sprachabhängigen Titel für die Bedienung freigegeben wird.


Die Alarmseite erscheint unabhängig von ihrer Blocknummer am Ende der Bedienseitenliste, um eine Störung des anwenderspezifischen Menüaufbaus zu vermeiden.

Zeilen in der Alarmseite enthalten Eintragungen entsprechend folgender Kategorisierung.

- Kein Alarm : nicht vorhanden oder als gelöscht markiert "———" bis zum nächsten Seitenaufbau
- Alarm aktiv : Zeile blinkt auf der Bedienseite
- Alarm aktiv und quittiert : Normale Darstellung auf der Bedienseite
- Alarm nicht aktiv, Quittierung fehlt: Normale Darstellung mit ">>>" am Ende der Zeile

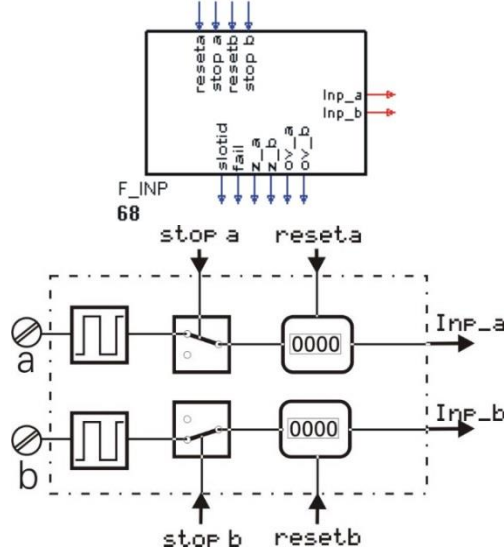
Die Alarmer werden in der Reihenfolge des Entstehens mit dem definierbaren Namen dargestellt. Der Name wird aus zwei Textblöcken entnommen, die mit dem ALARM-Block verbunden sein sollten. Ohne angeschlossene Textblöcke wird die Nummer des Alarms angezeigt. Die Alarmnummern berechnen sich aus der Blocknummer -40 und der Nummer des digitalen Inputs. Die Blocknummern sind 41-46, also der 3. Alarm im Block 41 (1. Block) wird zu 13.

Damit sich die Position der Alarmer nicht ändert wird für verschwindende Alarmer "———" angezeigt. Neu hinzukommende Alarmer werden erst beim Neuaufbau der Seite dargestellt. Der Neuaufbau wird auch durch das Drücken der -Taste erreicht.

 Aus der Kombination der digitalen Ein- und Ausgangssignale können die vier Zustände eines Alarms abgelesen werden: aktiv + nicht quittiert, aktiv und quittiert, nicht mehr aktiv und nicht quittiert, und nicht aktiv bzw. nicht mehr aktiv und quittiert.

3.18.8. F_Inp (Frequenz-/ Zählereingang)

Der Frequenz-/ Zählereingang ist auf der Modularen Optionskarte C einsteckbar.



Die Funktion F_INP dient zur Konfigurierung und Parametrierung des Einganges F_INP. Der Eingang wird fest einmal pro Zeitscheibe berechnet.

Digitale Eingänge:

- reset a** → 1 = der Wert für **Inp_a** wird zurück auf 0 gesetzt.
- stop a** → 1 = der momentane Wert für **Inp_a** bleibt unverändert erhalten.
- reset b** → 1 = der Wert für **Inp_b** wird zurück auf 0 gesetzt.
- stop b** → 1 = der momentane Wert für **Inp_b** bleibt unverändert erhalten.

Digitale Ausgänge:

- slotid** → 0 = korrektes Modul eingesteckt
→ 1 = falsches Modul eingesteckt
- fail** → 1 = eingestecktes Modul wird erkannt, aber keine Kommunikation zum Modul.
- z_a** → Signalzustand von HW - Eingang a
- z_b** → Signalzustand von HW - Eingang b
- ov_a** → 1 = Frequenz am HW - Eingang a ist größer als die maximal zugelassenen 20kHz
- ov_b** → 1 = Frequenz am HW - Eingang b ist größer als die maximal zugelassenen 20kHz

Analoge Ausgänge:

- Inp_a** → Ausgabewert für Kanal a
- Inp_b** → Ausgabewert für Kanal b

Konfiguration	Beschreibung	Werte	Default
Func_a	DigInput → Steuereingang	0	
	Count_1 → Vorwärtszähler	1	
	Count_2 → Vor-/Rückwärtszähler	2	
	Count_3 → Vor-/Rückwärtszähler mit Richtungssignal	3	1
	Count_4 → Quadraturzähler	4	
Func_b	Frequenz → Frequenzmessung	5	
	DigInput → Steuereingang	0	
	Count_1 → Vorwärtszähler	1	1
Time	Frequenz → Frequenzmessung	5	
	für Frequenzmessung in Sekunden	0,1...20	10

3.19. Verwaltung der Funktionen

Maximal können 2000 Funktionsblöcke eingesetzt sein. Jede Funktion benötigt einen bestimmten Anteil am Arbeitsspeicher und eine bestimmte Rechenzeit. Die verbrauchten Ressourcen können im Engineering Tool unter Hilfe / Statistik überprüft werden.

3.19.1. Speicherbedarf und Rechenzeit

Funktion	Zeit %	Speicher %	Funktion	Zeit %	Speicher %	Funktion	Zeit %	Speicher %
Skalier- und Rechenfunktionen			DELA2			KS8x		
ABSV			FILT			CPREAD		
ADSU			TIMER			CPWRIT		
MUDI			TIME2			CSDO		
SQRT								
SCAL			Auswählen und Speichern			Programmgeber		
10EXP			EXTR			APROG		
EEXP			PEAK			APROGD		
LN			TRST			APROGD2		
LG10			SELC			DPROG		
			SELD			DPROGD		
Nichtlineare Funktionen			SELP					
LINEAR			SELV1			Regler		
GAP			SOUT			CONTR		
CHAR			REZEPT			CONTR+		
			2OF3			PIDMA		
Trigonometrische Funktionen			SELV2					
SIN						Modulare Ein-/Ausgangsoptionen		
COS			Grenzwertmeldung / Begrenzung			TC_IN		
TAN			ALLP			R_IN		
COT			ALLV			U_IN		
ARCSIN			EQUAL			TPS_IN		
ARCCOS			VELO			UNI_IN		
ARCTAN			LIMIT					
ARCCOT			ALARM			I_OUT		
						U_OUT		
Logische Funktionen			Visualisierung			REL_OUT		
AND			TEXT			SSR_OUT		
NOT			VWERT					
OR			VBAR			Zusatzfunktionen		
EXOR			VPARA			LED		
BOUNCE			VTREND			CONST		
FLIP						INFO		
MONO			Kommunikation			STATUS		
STEP			L1READ			CALLPG		
TONOFF			L1WRITE			SAFE		
			DPREAD			VALARM		
Signalumformer			DPWRIT					
A2BYTE								
ABIN			KS98-2+CANopen					
TRUNC			C_RM2x					
PULS			RM_DI					
COUN			RM_DO					
MEAN			RM_AI					
			RM_DMS					
Zeitfunktionen			RM_AO					
LEAD			CRCV					
INTE			CSEND					
LAG1			C_KS98x					
DELA1								

3.19.2. Abtastzeiten

Ein- bzw. Ausgänge werden alle 100 ms verarbeitet

ts	Zeitscheibe								Abtastzeit
	1	2	3	4	5	6	7	8	
11	X	X	X	X	X	X	X	X	alle 100 ms
21	X	-	X	-	X	-	X	-	alle 200 ms
22	-	X	-	X	-	X	-	X	alle 200 ms
31	X	-	-	-	X	-	-	-	alle 400 ms
32	-	X	-	-	-	X	-	-	alle 400 ms
33	-	-	X	-	-	-	X	-	alle 400 ms
34	-	-	-	X	-	-	-	X	alle 400 ms
41	X	-	-	-	-	-	-	-	alle 800 ms
42	-	X	-	-	-	-	-	-	alle 800 ms
43	-	-	X	-	-	-	-	-	alle 800 ms
44	-	-	-	X	-	-	-	-	alle 800 ms
45	-	-	-	-	X	-	-	-	alle 800 ms
46	-	-	-	-	-	X	-	-	alle 800 ms
47	-	-	-	-	-	-	X	-	alle 800 ms
48	-	-	-	-	-	-	-	X	alle 100 ms

3.19.3. Daten im EEPROM

Daten werden im EEPROM unverlierbar gespeichert. Die Hersteller geben ca. 100 000 zulässige Schreibzyklen pro Adresse des EEPROM an, in der Praxis kann dieser Wert meist jedoch um ein Mehrfaches überschritten werden.

Werden Parameter und Konfigurationen ausschließlich von Hand geändert, so ist ein Überschreiten der max. Anzahl Schreibzyklen nahezu ausgeschlossen. Bei digitaler Schnittstelle oder automatischen Parameteränderungen ist die max. Anzahl Schreibzyklen jedoch unbedingt zu beachten, und es sind Maßnahmen gegen ein zu häufiges Schreiben der Parameter zu ergreifen.

3.20. Beispiele

Bei der Installation des Engineering Tools wurden einige Beispiele mit installiert. Diese befinden sich in dem folgenden Pfad: C:\Pmatools\Et98\prj\example und werden nachfolgend in knapper Form beschrieben.

3.20.1. Nützliche Klein-Engineerings

Kaskadierter Zähler mit Impulsgenerator

(ZAEHLER.EDG)

Ein INTE wird verwendet um Pulse zu generieren. Max-Parameter =1, die Zeitkonstante auf 3600 Sek. Ein über den MUDI gewichteter Eingangswert an x1 von zB. 20 bewirkt 20 Pulse pro Stunde. Der erste Zähler zählt bis 1000, der nachgeschaltete Zähler zählt die Überläufe (1000er)

Einfache Paßwortfunktion

(PASSWORD.EDG)

Ein VVWERT wird verwendet, um das Paßwort einzugeben. Der Ausgang ist nicht auf den Eingang zurückgekoppelt, damit nach der Eingabetaste der eingegebene Wert vom Display verschwindet. Als Passwort wird die aktuelle Stunde des Statusblocks verwendet (nur mit Uhr). Der EQUAL-Block bestimmt die Bedingung zum Sperren der Parameterebene.

Paßwort aus CONST-Block

(PASSWORD.EDG)

Ein VVWERT wird verwendet, um das Paßwort einzugeben. Der Ausgang ist nicht auf den Eingang zurückgekoppelt, damit nach der Eingabetaste der eingegebene Wert vom Display verschwindet. Als Paßwort wird ein Wert des Konstantenblocks verwendet. Der EQUAL-Block bestimmt die Bedingung zum Sperren der Parameterebene und das Ausblenden der VVWERT-Seite.

Makro zur dynamischen Alarmverarbeitung

(ALARMSEL.EDG)

Über einen SELV2 kann einer von 4 Werten für die Alarmüberwachung ausgewählt werden. Ein ALLV vergleicht den Wert mit der über einen VVWERT definierbaren oberen und unteren Grenze. Die Alarmergebnisse werden am zweiten VVWERT angezeigt und über ein OR auf ein Relais ausgegeben. Beide VVWERT können je zwei weitere Alarmgrenzen definieren bzw. Alarmergebnisse anzeigen. Die Konfiguration kann daher um einen weiteren ALLV erweitert werden. Beispielhaft ist eine mögliche Alarmquittierung über ein Flipflop vorgesehen. Alarmergebnisse werden in der LED-Anzeige und der Alarmzeile gehalten, bis über den VVWERT (Alarmergebnisse) quittiert wird.

Alarmquittierung von 5 Alarmbits

(ALAMQUIT.EDG)

Die Flipflops halten die Alarmergebnisse einzeln, bis über den VVWERT quittiert wird. Der Quittierausgang wird nicht auf das entsprechende Eingangsbit zurückgeführt sondern auf den Store-Eingang. Dies bewirkt ein automatisches Rücksetzen des Quittierbits.

Alarmquittierung von 5 Alarmbits die auch nach längerem Spannungsausfall nicht verloren gehen (ALQITSAV.EDG)

Prinzipiell werden wieder Flipflops zum Speichern verwendet. In diesem Fall muss jeder Zustandswechsel der Flipflops unverlierbar in Rezeptblöcken gespeichert werden. Weiterhin müssen die Flipflops nach Spannungswiederkehr zur Restaurierung des letzten Zustandes mit dem Inhalt des Rezeptblockes geladen werden. Im VVWERT werden die Alarmergebnisse angezeigt evtl. quittiert. Weitere Anzeige über LED, DIGOUT und INFO.

Parameternummeranzeige über Texte

(PRNRE.EDG)

Die aktuelle Parameternummer (veränderbar im VVWERT) wird über EQUAL mit Konstanten verglichen. Bei Übereinstimmung wird ein Bit am VVWERT gesetzt, wodurch ein Digitaltext eingeblendet wird.

Zweipunktbedienung eines Programmgebers

(RUNFLIP1.EDG)

Da bei einem Programmgeber Befehle nicht mehr über die Bedienseite eingegeben werden können, wenn die entsprechenden digitalen Eingänge verdrahtet wurden, muss zur Realisierung des Run/Stop - Befehls auf der Bedienseite die Toggletaste (fkey:a/m) verwendet werden. Auf die positive und negative Flanke erzeugt ein Monoflop einen kurzen Puls. Der externe Befehl (Taster oder Schalter) vom Schaltpult über d1 wird ebenfalls über ein Monoflop geleitet. Bei einem Taster wird nur d1 (positive Flanke), bei einem Schalter werden d1 und d2 angeschlossen (positive und negative Flanke). Die Pulse werden auf ein Flipflop geführt, das zwischen Run und Stop umschaltet.

Wochenschaltuhr für einen Ein- und einen Ausschaltzeitpunkt

(SCHALTUHR.EDG)

Voraussetzung: Optionskarte B mit Uhr. 3 ADSU's rechnen die Tag-,Stunden-,Minuteninformationen vom Statusblock und die Ein-/Ausschaltzeit vom VVWERT in eine Minutenzahl um. Wird die Zeit vom Statusblock größer als die Einschaltzeit wird das Flipflop gesetzt, wird die Zeit größer als die Ausschaltzeit wird das Flipflop zurückgesetzt.

Eingabe von Rezepten über VVWERT

(REZEPT2.EDG)

Drei Konfigurationsbeispiele mit unterschiedlichen Bedienungseinschränkungen. Der VVWERT zeigt seine eigenen Ausgänge an, nicht aber das aktuell angewählte Rezept. Editieren eines vorhandenen Rezeptes nicht möglich. Der VVWERT zeigt das angewählte Rezept an, allerdings erst, wenn nach dem Editieren gespeichert wurde. Die aktuellen Werte verschwinden wieder nach Drücken der Enter-Taste.

Der VVWERT hat eine zusätzliche Editfunktion. Dieses Bit wird auf den Manual - Eingang des Rezeptblockes geschaltet, um die aktuell veränderten Werte durchzuschalten und damit auf der Bedienseite zur Anzeige zu bringen. Beim Speichern und Weiterschalten der Rezeptnummer (ALLP) wird der Edit-Mode über OR und AND automatisch zurückgesetzt. (Reihenfolge der Bearbeitung hat Einfluß).

Begrenzung des Eingabewertes (Bedienung) beim VVWERT

(VVWERT BEGRENZUNG.EDG)

Durch Verwenden eines ALLP Blockes mit entsprechenden Grenzen werden diese Grenzen auch für den Wert des VVWERT-Blockes verwendet!

3.20.2. Regleranwendungen

Minimalkonfiguration eines Reglers

(C_SINGL.EDG)

Verhältnisregler mit Splitrange oder Motorschritt mit Stellungsrückmeldung

(C_V_SPL.EDG)

Der Stellungsrückmeldungseingang wird als Ferngeber definiert (kalibrierfähig) und mit seinen Ausgängen fail, a/m, inc, dec an den Regler angebunden. Die Verwendung der Prozessausgänge kann am Regler und OUT1/OUT2 konfiguriert werden.

Folgeregler zum Test der Auslösung interner Schaltfunktionen

(C_SW_SL.EDG)

Beschaltungsvorschlag für Kaskadenkonfigurationen

(KASK.EDG)

Der Führungsregler muss mit seiner Stellgröße dem Sollwert oder dem Istwert des Folgereglers folgen, wenn der Folgeregler auf intern oder hand geschaltet wird, um eine stoßfreie Rückschaltung in den Automatikbetrieb zu gewährleisten.

Sollwertauswahl über einen Analogwert

(W_SELECT.EDG)

Durch einen Analogwert wird ein, über VVWERT Seiten einstellbaren, Sollwert ausgewählt. Die zweite VVWERT Seite wird im Hauptmenü ausgeblendet.

3.20.3. Programmgeberfragmente

Analogspur mit 4 Rezepten (2*20 Segmente 2*10 Segmente)

(PROG.EDG)

Die Auswahl der Rezept-/Programmnr. erfolgt über den VVWERT und ist über die Programmgeberbedienseite nicht mehr anwählbar. Der ALLP begrenzt den Eingabewertebereich. Achtung: die Anzeige ist richtig, der Editbuffer enthält aber den letzten evtl. zu hohen Ausgabewert. Die Eingabe der Presetzeit erfolgt über die Programmgeberbedienseite. Soll die Presetzeit über einen VVWERT vorgegeben werden, so ist die Digitalverbindung (PRESET) zu verdrahten.

Programmgeber mit gekoppelten Spuren

(PROG2.EDG)

Die Programmgeberblöcke sind bezüglich der Programmnummer, der abgelaufenen Nettozeit und der RUN / RESET - Befehle gekoppelt.

Programmgeberspur mit 10 Programmen à 20 Segmenten

(PROGRAM.EDG)

Analoger Programmgeber mit Zweipunktbedienung

(PROG_FK.EDG)