



Industrieregler KS 94


KS94 PROFIBUS-DP



Schnittstellenbeschreibung
PROFIBUS - DP

9499 040 49318

gültig ab: 8377

SIMATIC® ist ein eingetragenes Warenzeichen der Siemens AG
STEP® ist ein eingetragenes Warenzeichen der Siemens AG
 PROFIBUS® ist ein eingetragenes Warenzeichen der
PROFIBUS Nutzerorganisation (PNO)
DAC® ist ein patentiertes Verfahren und eingetragenes Warenzeichen
von Regeltechnik Kornwestheim GmbH

© PMA Prozeß- und Maschinen-Automation GmbH 2001 Printed in Germany (0105)
Alle Rechte vorbehalten. Ohne vorhergehende schriftliche Genehmigung
ist der Nachdruck oder die auszugsweise fotomechanische oder
anderweitige Wiedergabe dieses Dokumentes nicht gestattet.

Dies ist eine Publikation von PMA Prozeß- und Maschinen Automation
Postfach 310229
D-34058 Kassel
Germany

Inhalt

1	Allgemeines	5
1.1	Lieferumfang	6
2	Hinweise zum Betrieb	7
2.1	Bedienung	7
2.2	Remote/Local	7
2.2.1	Local - Umschaltung über Schnittstelle	7
2.2.2	Anschluß der Schnittstelle	8
2.2.3	Verlegen von Leitungen	8
2.2.4	Busanschlußstecker	8
2.3	PROFIBUS Statusanzeige	9
2.3.1	Bedeutung der Anzeige	9
2.4	Anlagenaufbau	10
2.4.1	Minimalausbau einer PROFIBUS-Anlage	10
2.4.2	Maximalausbau einer PROFIBUS-Anlage	10
2.4.3	Leitungsverlegung innerhalb von Gebäuden	11
3	Besondere Funktionen	12
3.1	'Back-Up' Reglerbetrieb	12
3.1.1	Forcing	12
3.1.2	Verriegeln der Reglerausgänge	12
4	Prozeßdaten	13
4.1	Verriegelungsmechanismus bei Änderungen	20
4.2	PROFIBUS-DP Diagnoseinformationen	21
4.2.1	Standard - Diagnosenachricht	21
4.3	Übertragung von Prozeßdaten	22
4.4	Übertragung von Parametern	22
4.4.1	Nachrichtenelemente	22
4.4.2	Allgemeiner Übertragungsaufbau	23
4.4.3	Ablauf Schreiben der Daten	24
4.4.4	Ablauf Lesen der Daten	24
4.5	Beispiele	24
4.5.1	Prinzipien des Funktionsblock-Protokolls	24
4.5.2	Einzelzugriff	24
4.5.3	Blockzugriff (Zehner-Block)	25
4.5.4	Blockzugriff (Gesamt-Block)	26
4.6	Datentypen	28
5	Schnelleinstieg	29
5.1	Schnelleinstieg mit S5	29
5.2	Schnelleinstieg mit S7	31

6	Funktionsblock-Protokoll	34
6.1	Datenstrukturierung	34
6.2	CODE-Tabellen	35
6.2.1	Konfigurationsworte (C.xxxx)	35
6.2.2	GERÄT (FB-Nr.: 0 Typ-Nr.: 0)	35
6.2.3	INPUT (FB-Nr.: 61 Typ-Nr.: 110)	43
6.2.4	CONTR (FB-Nr.: 50 Typ-Nr.: 90)	47
6.2.5	ALARM (FB-Nr.: 51 Typ-Nr.: 45)	55
6.2.6	OUTPUT (FB-Nr.: 81 Typ-Nr.: 111)	56
7	Funktionsbausteine	57
7.1	Funktionsbausteine für SIMATIC® S5	57
7.1.1	Aufbau	57
7.1.2	Aufruf des Funktionsbausteins	59
7.2	Funktionsbaustein für SIMATIC® S7	60
7.2.1	Aufbau	60
8	Anhang	63
8.1	Begriffe	63
8.2	GSD Datei	63
9	Index	66

1 Allgemeines

Die Ausführungen (9407-92x-3xxx1) der Industrieregler KS94 sind mit einer PROFIBUS-DP Schnittstelle ausgerüstet, über die eine Übertragung der Prozeß-, Parameter- und Konfigurationsdaten möglich ist. Der Anschluß erfolgt an der Rückseite des Gerätes. Die serielle Kommunikationsschnittstelle ermöglicht Verbindungen zu übergeordneten Steuerungen, Visualisierungstools etc.

Eine weitere, standardmäßig immer vorhandene Schnittstelle ist die frontseitige PC-Schnittstelle. Diese dient dem Anschluß eines Engineering Tools, das auf einem PC abläuft.

Die Kommunikation erfolgt nach dem Master/Slave-Prinzip. Der KS94/DP ist immer Slave.

Das Leitungsmedium sowie die physikalischen und elektrischen Eigenschaften der Schnittstelle:

- Netzwerk Topologie
Linearer Bus mit aktivem Busabschluß (→ S. 8) an beiden Enden. Stichleitungen sind möglicherweise (abhängig vom verwendeten Kabeltyp ist eine maximale Gesamtstichleitungslänge bei 1,5Mbit/s von 6,6m möglich).
- Übertragungsmedium
geschirmte, verdrehte 2-Drahtleitung (→ EN 50170 Vol.2).
- Baudraten und Leitungslängen (ohne Repeater)
Die maximale Leitungslänge ist abhängig von der verwendeten Übertragungsrate.
Die Baudrate wird durch die Masterkonfiguration vorgegeben.

	Baudrate	Maximale Leitungslänge
Automatische Baudratenerkennung	9,6 / 19,2 / 31,25 / 45,45 / 93,75 kbit/s	1200 m
	187,5 kbit/s	1000 m
	500 kbit/s	400 m
	1,5 Mbit/s	200 m
	3 / 6 / 12 Mbit/s ¹⁾	100m

- Schnittstelle
RS485 mit AMP-Flachstecker; Vorort montierbar
- Adressierung: 0 ... 126 (Auslieferungszustand: 126)
Remoteadressierung ist möglich
 - Adresseinstellung über Frontbedienung:
 - ☐ ≥ 3 sek. drücken → **Para** blinkt → ☐ kurz drücken → **SetPt** steht in der Anzeige
 - ☐ ≥ 3 sek. drücken → **Conf** blinkt → ☐ kurz drücken → **Contr** steht in der Anzeige
 - ▲ solange drücken bis **AUX** in der Anzeige erscheint → ☐ kurz drücken → **ADR** steht in der Anzeige. Nach kurzem Drücken der ☐ Taste blinkt die eingestellte Adresse und kann durch drücken der ▲▼ Tasten verändert werden. Durch kurzes Drücken der ☐ Taste wird die neue Adresse übernommen.
- 32 Geräte in einem Segment. Mit Repeater auf 127 erweiterbar.

Der KS94 mit PROFIBUS-DP Schnittstelle bietet hinsichtlich Handhabung und Integration in ein PROFIBUS Netzwerk viele Vorteile.

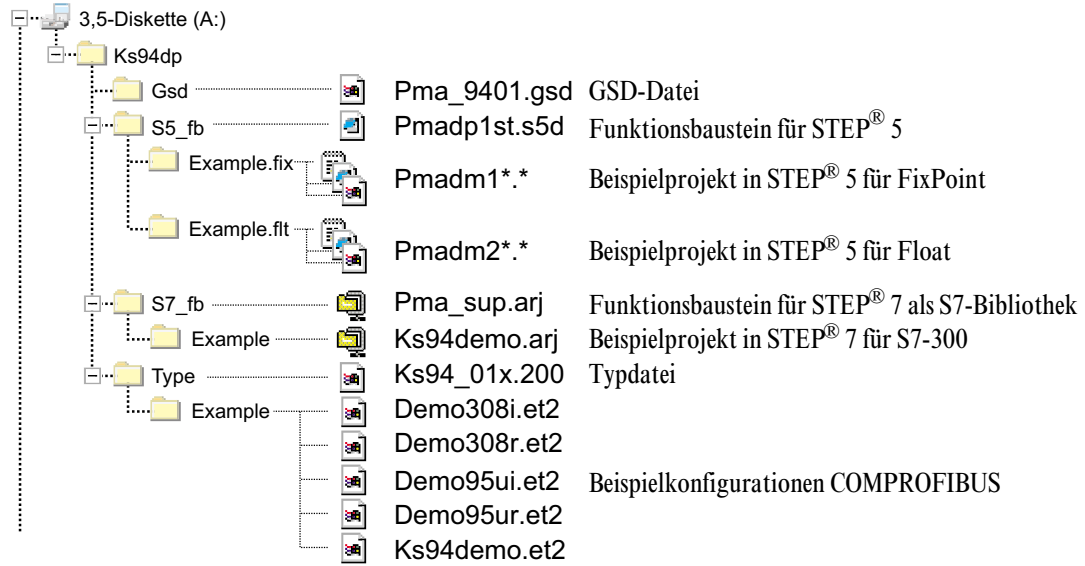
- Diagnose und Überwachung
Anzeige von Busfehlern
 - Klartextanzeige
 - LED
 Signalisierung von Busfehlern über z. B. Relais
Freeze und Synch Kommandos möglich
- Besonderheiten
Konfigurierbare Prozeßdatenmodule
Direktes Lesen und Schreiben von Ein- und Ausgängen
Forcing von Eingängen
Verriegeln von Ausgängen
Back-up Reglerfunktion
Einfache Anbindung selbst an kleine Steuerungen

1) Der Anschlußadapter Schraub (9407 998 00021) ist für diese Übertragungsgeschwindigkeit nicht geeignet.

1.1 Lieferumfang

Das Engineering Set besteht aus:

- Diskette



- Schnittstellenbeschreibung für PROFIBUS-DP

2 Hinweise zum Betrieb


2.1 Bedienung



Daten des KS94 können sowohl von der frontseitigen PC-Schnittstelle oder über die serielle Schnittstelle gelesen bzw. angezeigt und verändert werden.


Bei der Werksauslieferung des KS94 ist die PC-Schnittstelle aktiv. Es wird davon ausgegangen, daß das Gerät vor der Inbetriebnahme mit Hilfe des Engineering-Tools konfiguriert und parametrierung wird.


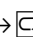
Die Umschaltung auf die serielle Schnittstelle erfolgt entweder

- per Bediendialog (Front):

 ≥ 3 sek. drücken → **Para** blinkt

 solange drücken bis **CBus** blinkt →  kurz bestätigen.

 ≥ 3 sek. drücken → **Para** blinkt

 solange drücken bis **CFrnt.** blinkt →  kurz bestätigen.

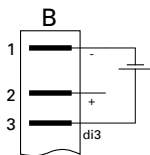
Anzeige CBus	≙	umschalten auf hintere Schnittstelle
Anzeige CFrnt.	≙	umschalten auf vordere Schnittstelle

- oder durch Aktivieren von 'REMOTE' (→ Seite 7). Ein zurückschalten auf LOCAL bewirkt keine Umschaltung auf die Frontschnittstelle.

Umschaltung zur PC-Schnittstelle nur möglich, wenn das Gerät auf LOCAL steht.

2.2 Remote/Local

Geräte mit serieller Schnittstelle besitzen einen Hardware-Eingang (di3) zur Umschaltung zwischen REMOTE- und LOCAL-Betrieb (R/L).

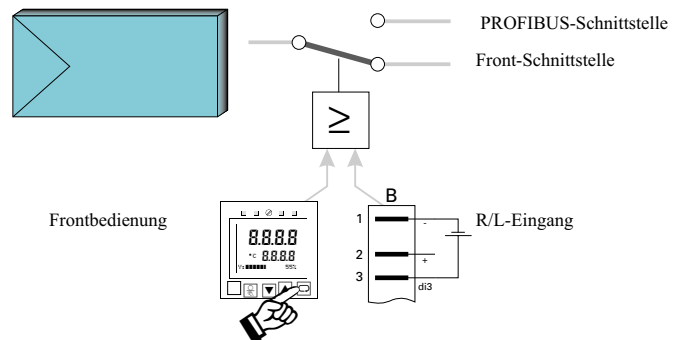


Der Zustand 'REMOTE' erlaubt alle Bedienungen über die serielle Schnittstelle (Schreiben und Lesen). Über die Tasten der lokalen Bedienfront sind folgende Bedienungen noch möglich:

- Umschaltungen der Anzeige
- Ansehen/Lesen der Parameter, jedoch keine Veränderung
- Ansehen/Lesen der Konfigurationsdaten, jedoch keine Veränderung

Im Remote-Betrieb kann die PC-Schnittstelle nicht bedient werden. Bei Umschaltung von LOCAL auf REMOTE wird eine evtl. aktive PC-Schnittstelle abgeschaltet.

Im Zustand 'LOCAL' ist über die serielle Schnittstelle nur ein Lesen sämtlicher Daten zulässig. Veränderungen können nicht vorgenommen werden, Ausnahme: evtl. Daten, die nur die Schnittstelle betreffen oder die nicht über lokale Bedienung einstellbar sind.



2.2.1 Local - Umschaltung über Schnittstelle.

Über die Feldbusschnittstelle ist eine Local-Umschaltung möglich. Bedingungen:

- Gerät befindet sich in REMOTE (Kontakt di3 geschlossen)
- Über Schnittstellenbefehl kann auf Local umgeschaltet werden. Dieser Zustand kann auch immer revers (Rücknahme auf Remote) durchgeführt werden.
- Default-Einstellung ist Remote.
- Beim HW-Zustand Local ist diese Einstellung unwirksam.
- Beim Übergang auf den HW-Zustand Local oder beim Power ON wird der Defaultwert eingestellt.



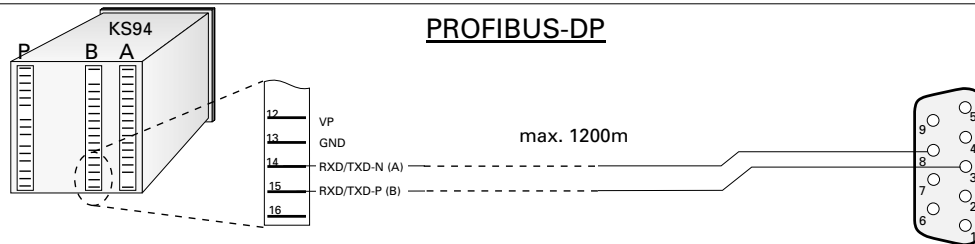
Achtung! Beim Umschalten auf die Front-Schnittstelle ist das Rückschalten auf Remote nicht möglich.

Wird von Local auf Remote zurückgeschaltet, sind bei PROFIBUS alle zyklischen Schreibdaten erneut zu schreiben, um den letzten Vorgabezustand des Busmasters zu garantieren.

2.2.2 Anschluß der Schnittstelle

Der PROFIBUS wird an der Anschlußleiste B angeschlossen.
Rückseitige serielle Schnittstelle, physikalische Signale auf RS485-Basis.

Fig.: 1 Anschluß PROFIBUS-DP

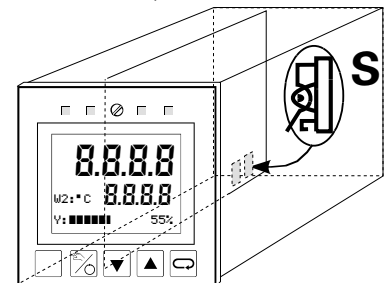


Der Aufbau entsprechender Kabel ist vom Anwender durchzuführen. Dabei sind die allgemeinen Kabelspezifikationen nach EN 50170 Vol.2 zu beachten.

2.2.3 Verlegen von Leitungen

Bei der Leitungsverlegung sind die vom Lieferant der Masterbaugruppe gemachten allgemeinen Hinweise zum Verlegen von Leitungen zu beachten:

- Leitungsführung innerhalb von Gebäuden (innerhalb und außerhalb von Schränken)
- Leitungsführung außerhalb von Gebäuden
- Potentialausgleich
- Schirmung von Leitungen
- Maßnahmen gegen Störspannungen
- Länge der Stichleitung
- Der Busabschlußwiderstand ist im KS94 durch 2 Drahtschalter (S) zuschaltbar. Es müssen immer beide Drahtschalter offen oder geschlossen (Abschlußwiderstand aktiv) sein.
- Anschluß der Meßerde am KS 94



i Spezielle Hinweise zum Verlegen von PROFIBUS- Kabeln sind der PNO Technischen Richtlinie "Aufbaurichtlinien für PROFIBUS-DP/FMS" (Best-Nr. 2.111 [dt]; 2.112 [engl.]) zu entnehmen.

2.2.4 Busanschlußstecker

Schraubadapter:

Um das Buskabel an den Busanschlußstecker (Bestell Nr. 9407 998 00021) anzuschließen, isolieren Sie das Kabel gemäß Fig.: 3 ab. Anschließend montieren Sie das Buskabel, indem Sie gleiche Adern am gleichen Anschluß A oder B anschließen (z. B. Anschluß A immer mit grünem Draht verdrahten und Anschluß B mit rotem Draht).

Beachten Sie dabei, daß der Kabelschirm blank unter der Zugentlastung aufliegt.

Fig.: 3 Abisolierungen

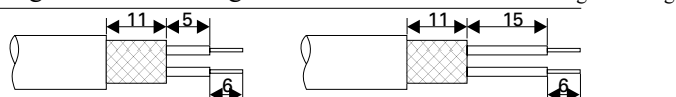


Fig.: 2 Busanschlußstecker

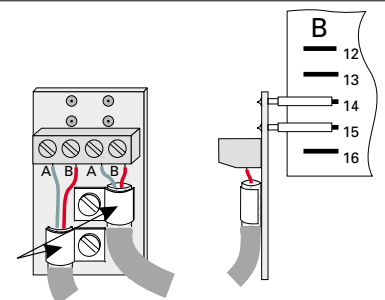
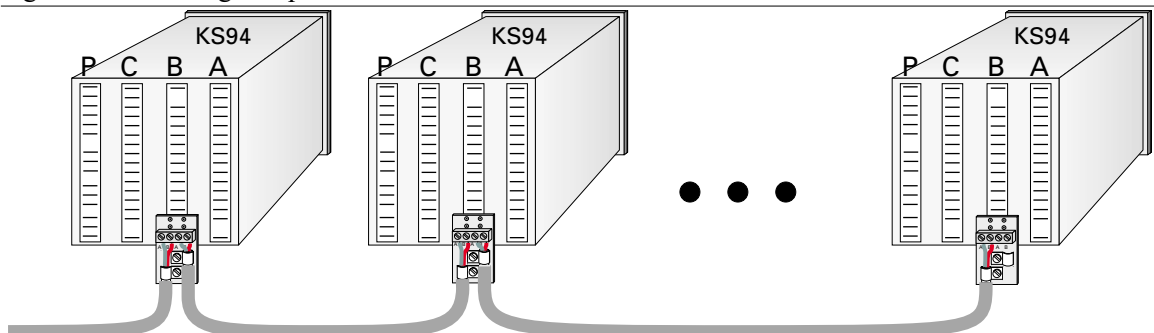
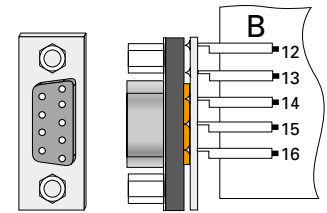


Fig.: 4 Verdrahtungsbeispiel mit Busanschlußstecker



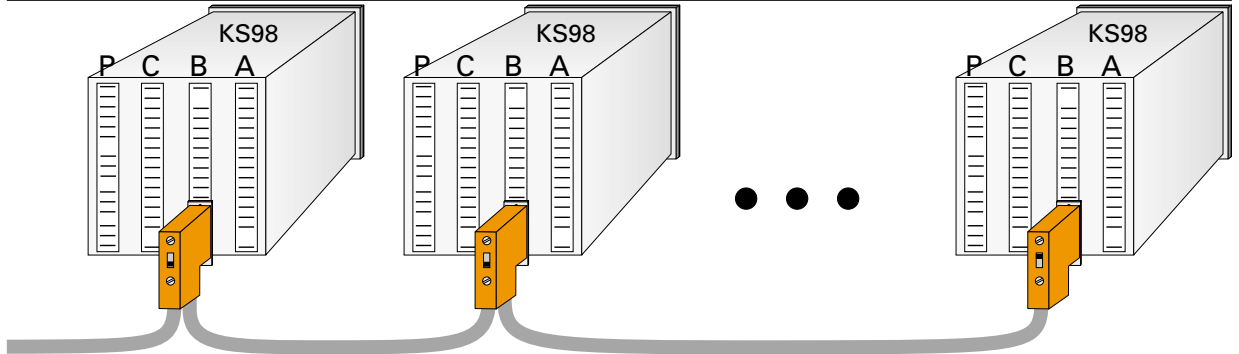
- Sub-D Busadapter:
Sollen in einer Anlage standard PROFIBUS Anschlußstecker (9 pol. Sub-D) verwendet werden, so ist der Sub-D Busadapter zu verwenden (Bestell Nr. 9407 998 00031).

Fig.: 5 Sub-D Busadapter



Die Abschlußwiderstände im KS 94 sind, bei Verwendung von Busanschlußsteckern **mit** Abschlußwiderständen, abzuschalten (offene Drahtkenschalter)

Fig.: 6 Verdrahtungsbeispiel mit Sub-D Busadapter und Busanschlußstecker



2.3 PROFIBUS Statusanzeige

Für die Anzeige des PROFIBUS-Status gibt es zwei Möglichkeiten, die in der Gerätekonfiguration (**LB00**) eingestellt werden können:

- **Klartextmeldung in der unteren Anzeige**
LB00; **U_{sr}T_x** = 2 (Anwendertext über Funktionszustände)
- **Darstellung über LED-Anzeige**
LB00; **LED** = 4 (PROFIBUS-DP Fehlermeldungen)

Anwahl des Konfigurationswortes LB00:

≥ 3 sek. drücken → **Para** blinkt → kurz drücken → **Setpt** steht in der Anzeige

≥ 3 sek. drücken → **Conf** blinkt → kurz drücken → **Contr** steht in der Anzeige

solange drücken bis **DisF** in der Anzeige erscheint → kurz drücken → es erscheint die aktuelle Einstellung von **LB00** in der Anzeige. Durch kurzes Drücken der -Taste kann jetzt die entsprechende Konfiguration ausgewählt werden.

2.3.1 Bedeutung der Anzeige

Klartextanzeige	LED	LED= ein / Klartextanzeige aktiv	LED= aus / keine Klartextanzeige
DP:Kein Buszuer.	1	Kein Zugriff vom Busmaster	Zugriff vom Busmaster erfolgt
DP:Param.fehler	2	Nicht zulässiges Parametriertelegramm gesendet	—
DP:Konfis.fehler	3	Konfigurierung fehlerhaft	Konfigurierung erfolgreich
DP:Keine Nutzdat.	4	kein Nutzdatenverkehr *	Nutzdatenverkehr o.k.
	1...4	PROFIBUS Controller gestört	Fehlerfreier Busbetrieb

- * Mögliche Ursachen: - Buskabelfehler oder Masterausfall
- Schnittstelle steht auf Front
- Geräteadresse stimmt nicht mit Buskonfiguration überein



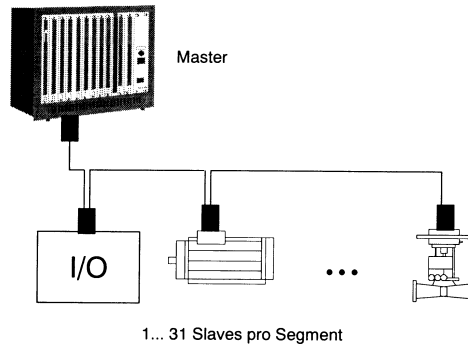
Bei Busausfall bzw. 'Bus-Stop' des Masters arbeitet das Gerät mit den zu letzt gesendeten Werten.

2.4 Anlagenaufbau

2.4.1 Minimalausbau einer PROFIBUS-Anlage

Eine PROFIBUS-Anlage besteht mindestens aus folgenden Komponenten:

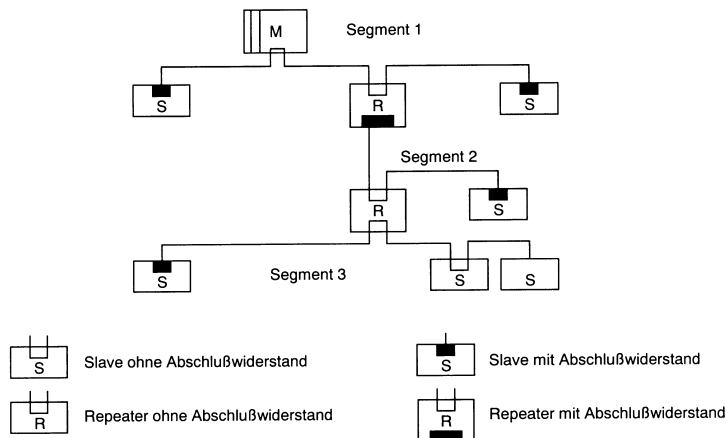
- einem Busmaster, der den Datenverkehr steuert,
- einem oder mehreren Slaveteilnehmer, die auf Anforderung vom Master Daten zur Verfügung stellen,
- dem Übertragungsmedium, bestehend aus Buskabel und Busstecker zum Verbinden der einzelnen Teilnehmer, einem Bussegment oder mehreren, die mit Repeatern verbunden sind.



2.4.2 Maximalausbau einer PROFIBUS-Anlage

Ein Bussegment besteht aus maximal 32 Feldgeräten (aktive und passive). Die größtmögliche Anzahl von Slaveteilnehmern, die an einen PROFIBUS-Master über mehrere Segmente hinweg betrieben werden können, wird durch die interne Speicherstruktur des eingesetzten Masters bestimmt. Deshalb sollten Sie sich beim Planen einer Anlage über die Leistungsfähigkeit des Masters informieren. An jeder Stelle kann das Buskabel aufgetrennt werden und durch Hinzufügen eines Bussteckers ein neuer Teilnehmer aufgenommen werden. Am Ende eines Segments kann die Busleitung bis zu den vorgegebenen Segmentlängen erweitert werden und für Erweiterungen ebenfalls neue Teilnehmer angeschlossen werden. Die Länge eines Bussegments ist abhängig von der eingestellten Übertragungsgeschwindigkeit. Die Übertragungsrate wird im Wesentlichen durch die Anlagenkonstellation (Länge eines Segments, verteilte Ein-/Ausgänge) und die geforderten Abfragezyklen einzelner Teilnehmer bestimmt. Für alle Teilnehmer am Bus gilt die vom Master vorgegebene Übertragungsgeschwindigkeit.

Am Anfang und am Ende eines Segments müssen Abschlusswiderstände zugeschaltet sein, um einen physikalisch sauberen Signalpegel zu garantieren. Diese sind in den meisten verfügbaren Steckern bereits integriert und müssen nur per Schalter eingelegt werden.



PROFIBUS-Geräte sind in Linienstruktur anzuschließen.

Eine PROFIBUS-Anlage kann durch den Anschluss von Repeatern erweitert werden,

- wenn mehr als 32 Teilnehmer anzuschließen sind
- oder größere Entfernungen als die gemäß Übertragungsgeschwindigkeit definierten überbrückt werden müssen.

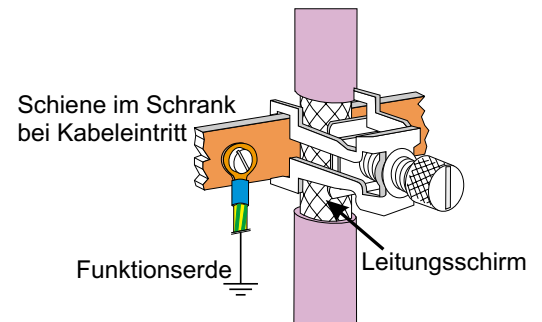
Im Vollausbau eines PROFIBUS-Systems können maximal 126 Stationen mit den Adressen 0 ... 125 beteiligt sein. Jeder eingesetzte Repeater reduziert die maximale Anzahl von Stationen innerhalb eines Segments. Er hat als passiver Teilnehmer keine PROFIBUS-Teilnehmeradresse. Seine Eingangsbeschaltung belastet das Segment aber zusätzlich durch die vorhandene Stromaufnahme der Bustreiber. Ein Repeater hat

jedoch keinen Einfluß auf die Gesamtzahl der angeschlossenen Stationen am Bus. Die maximal anschließbare Anzahl von Repeatern, die in Reihe geschaltet sein dürfen, kann herstellerspezifisch differieren. Beim Projektieren einer Anlage sollten Sie sich deshalb vorher beim Hersteller über mögliche Begrenzungen informieren.

2.4.3 Leitungsverlegung innerhalb von Gebäuden

Die folgenden Verlegungshinweise gelten für ein zweiadriges paarweise verdrehtes Kabel mit Leitungsschirm. Der Leitungsschirm dient der Verbesserung der elektromagnetischen Verträglichkeit. Beim PROFIBUS-Kabel gemäß Leitungstyp A ist ein Geflechtsschirm und ein Folienschirm in das Kabel eingearbeitet. Der Leitungsschirm in den folgenden Ausführungen beinhaltet immer beide Schirmvarianten (Geflechtsschirm und Folienschirm). Es muß unbedingt davon abgesehen werden, den Folienschirm allein zu verwenden, da er sehr dünn ist und leicht unterbrochen werden kann, was zum Unterbrechen des Potentialausgleichssystems führen kann.

Der Leitungsschirm muß beidseitig und großflächig über leitendes Material mit der Bezugserde kontaktiert sein. Beim Schrankeinbau eines Repeaters oder Feldgerätes sollte ebenfalls der Leitungsschirm möglichst nahe nach der Kabeldurchführung mit einer Schirmschiene über Kabelschellen etc. verbunden werden.



Der Schirm muß bis zum Feldgerät weitergeführt und dort mit dem leitenden Gehäuse und/oder dem metallischen Stecker verbunden werden. Dabei ist sicherzustellen, dass das Gehäuse eines Gerätes und eventuell der Schaltschrank, in dem das Feldgerät montiert ist, durch großflächige metallische Kontaktierung gleiches Erdpotential aufweisen. Die Montage einer Schirmschiene auf eine Lackoberfläche ist wirkungslos. Durch Einhaltung dieser Maßnahmen werden hochfrequente Störungen über den Geflechtsschirm abgeleitet. Sollten trotzdem von außen verursachte Störspannungen auf die Datenleitungen gelangen, wird das Spannungspotential auf beiden Datenleitungen gleichmäßig angehoben, so dass die Differenzspannung im Normalfall nicht zerstörerisch beeinflusst wird. Im Regelfall kann eine Verschiebung des Erdpotentials um ein paar Volt noch eine sichere Datenübertragung gewährleisten. Ist mit einer höheren Verschleppung zu rechnen (Potential DGND am Pin 5 gegen Bezugserde), dann sollte eine Potentialausgleichsleitung parallel zur Busleitung mit einem Mindestquerschnitt von 10 mm² verlegt werden, die bei jedem Feldgerät mit der Bezugserde des Feldgerätes zu verbinden ist. Im Regelfall besitzen die Feldgeräte eine Erdungsschraube. Bei extremer Störbeeinflussung kann zusätzlich das Buskabel in einem Stahlrohr oder einem dichten Blechkanal verlegt werden. Das Rohr oder der Kanal ist dann regelmäßig zu erden.

Die Busleitung ist stets mit einem Mindestabstand von 20 cm getrennt von anderen Leitungen zu installieren, die eine Spannung größer 60 V übertragen. Ebenfalls ist das Buskabel getrennt von Telefonleitungen und Kabeln, die in explosionsgefährdete Bereiche führen, zu verlegen. In solchen Fällen wird empfohlen, für das Buskabel in einem getrennten Leitungsschacht zu verwenden.

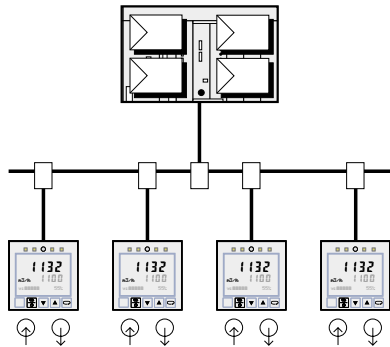
Bei einem Leitungsschacht sollten generell nur leitfähige Materialien verwendet werden, die regelmäßig mit der Bezugserde verbunden sind. Die Buskabel sind keiner mechanischen Beanspruchung oder offensichtlichen Beschädigung auszusetzen. Ist das nicht zu umgehen, sind ebenfalls besondere Schutzmaßnahmen wie z.B. Verlegung in Rohren etc. zu treffen.

Erdfreier Aufbau :

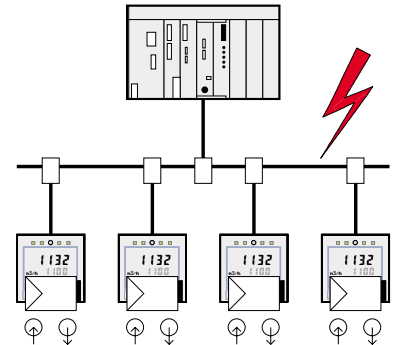
Muß aus bestimmten Gründen der Aufbau erdfrei sein, dann ist die Gerätemasse mit der Bezugserde nur sehr hochohmig (mit einer RC-Kombination) zu verbinden. Das System sucht sich dann sein eigenes Potential. Beim Anschluß von Repeatern zum Verbinden von Bussegmenten sollte generell der erdfreie Aufbau bevorzugt verwendet werden, um eventuelle Potentialunterschiede nicht von einem Bussegment in ein anderes zu übertragen.

3 Besondere Funktionen

3.1 'Back-Up' Reglerbetrieb



Im Normalbetrieb erfolgt die Berechnung der Regelausgänge in der SPS. Die Regler werden zur Erfassung der Istwerte und Ausgabe der Stellwerte verwendet (inkl. E/D-Umsetzung und Anzeige).

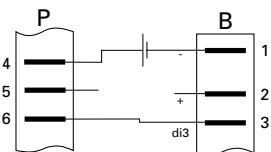


Im Störfall, d.h. wenn SPS oder Buskommunikation ausgefallen sind, übernehmen die KS 94 Regler selbständig und sprungfrei die Regelung.

Per Konfiguration wird bestimmt, daß sich der Regler beim Umschalten von Remote nach Local selbständig in Automatik-Betrieb schaltet. Die Auswahl 'Back-Up Betrieb' erfolgt in dem Konfigurationswort **£.191** (**SM = 4**).

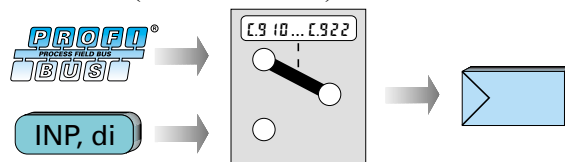
Wenn es die Anwendung verlangt, daß bei Ausfall der PROFIBUS-DP Kommunikation der Regler in Automatik-Betrieb geht und damit die Regelung übernimmt, sind folgende Vorkehrungen zu Treffen:

- Definition eines Alarms in Abhängigkeit DP-Status (z. B. **£.500 ...; Src = 23; Fnc = 6**)
- Ausgabe dieses Alarms auf einem Relais oder Logikausgang
- Externe Verdrahtung dieses Ausgangs auf den Remote/Local Eingang (di3)

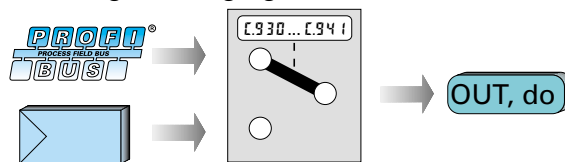


3.1.1 Forcing

Analoge Eingänge können nach entsprechender Konfiguration (**£.910, £.911**), auch wenn diese physikalisch nicht vorhanden sind, über PROFIBUS dem Regler vorgegeben werden. Digitale Eingänge können ebenfalls gesetzt werden (**£.920 ... £.922**).



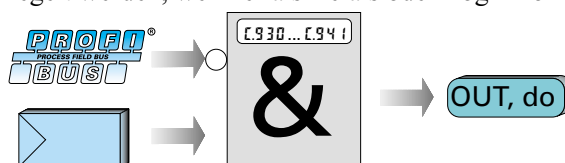
Analoge Ausgänge können nach entsprechender Konfiguration (**£.930, £.931**) direkt beschrieben werden. Digitale Ausgänge können ebenfalls direkt gesetzt werden (**£.940, £.941**).



3.1.2 Verriegeln der Reglerausgänge

Über PROFIBUS ist es möglich die digitalen Ausgänge des KS94 zu verriegeln. (**£.930, £.941; FOUT1, 2, 4, 5/Fdo1 ...6 = 2**)

FOUT1 kann nur verriegelt werden, wenn er als Relais oder Logik konfiguriert wurde.



4 Prozeßdaten

Bei der Datenübertragung wird zwischen zyklisch zu übertragenden Prozeßdaten und azyklisch zu übertragenden Parameter- / Konfigurationsdaten unterschieden. Um das E/A Datenfeld den Anforderungen der Steuerungsaufgabe anpassen zu können, ist es modular aufgebaut.

Die Wahl des Prozeßdatenmoduls und des Datenformates (Festkomma- bzw. FIX Point-Format für kleine Steuerungen; Fließkomma- bzw. REAL-Format für volle Auflösung) erfolgt über Konfigurationstools der Masteranschaltungen (z.B. bei Siemens S5 über COM PROFIBUS).

Folgende Prozeßdatenmodule können konfiguriert werden:

Prozeßdaten-modul A:	lesen (8/14 Byte)* Istwert, Stellwert, Sollwert, Status	schreiben (6/10 Byte)* Sollwert, Stellwert, auto/hand	ohne Parameterkanal
Prozeßdaten-modul B:	lesen (16/22 Byte)* Istwert, Stellwert, Sollwert, Status	schreiben (14/18 Byte)* Sollwert, Stellwert, auto/hand	mit Parameterkanal
Prozeßdaten-modul C:	lesen (30/46 Byte)* Istwert, Stellwert, Sollwert, Status, Eingänge	schreiben (20/28 Byte)* Sollwert, Stellwert, auto/hand, Ausgänge	mit Parameterkanal
Prozeßdaten-modul D:	lesen (30/46 Byte)* Istwert, Stellwert, Sollwert, Status, Eingänge	schreiben (26/40 Byte)* Sollwert, Stellwert, auto/hand, Eingänge("Forcing")	mit Parameterkanal
Prozeßdaten-modul E:	lesen (42/76 Byte)* 16 beliebige analoge Werte und 2 Statusworte	schreiben (42/76 Byte)* 16 beliebige analoge Werte und 2 Steuerworte	mit Parameterkanal
Prozeßdaten-modul F:	lesen (24/36 Byte)* 6 beliebige analoge Werte und 2 Statusworte	schreiben (24/36 Byte)* 6 beliebige analoge Werte und 2 Steuerworte	mit Parameterkanal
Prozeßdaten-modul G:	lesen (8/10 Byte)* gemultiplixte Werte und 2 Statusworte	schreiben (8/10 Byte)* gemultiplixte Werte und 2 Steuerworte	ohne Parameterkanal

* Anzahl der benötigten Bytes im E/A-Feld (FIX Point- /REAL- Format)

Der Parameterkanal dient zur sequentiellen Übertragung von Parameter- und Konfigurationsdaten.

Die Übertragung der Analogwerte erfolgt je nach Konfiguration im REAL-Format (Wertebereich: -29999 .. 200000) oder im 16 Bit Festpunkt Format (FIX). Im FIX-Format werden alle Werte mit einer Nachkommastelle interpretiert (Wertebereich -3000,0 bis 3200,0).

Die Nachfolgenden Tabellen zeigen die einzustellenden Werte und Datenbedeutungen an:

Modul A (I/O)

Nr.	Bez.	L/S	REAL-Format			FIX Point-Format			Bem.
			Typ	Wert		Typ	Wert		
				Hex	COM PROFIBUS		Hex	COM PROFIBUS	
0	Istwert (x_{eff})	L	Float	D1	209	Int16	50	1AE	
1	Stellwert (y_{eff})	L	Float	D1	209	Int16	50	1AE	
2	Sollwert (w_{eff})	L	Float	D1	209	Int16	50	1AE	
3	Status	L	Status	10	8DE	Status	10	8DE	A
4	Status-1	L	Status	10	8DE	Status	10	8DE	B
5	Sollwert (w_{vol})	S	Float	E1	225	Int16	60	1AA	
6	Stellwert (Y_{man})	S	Float	E1	225	Int16	60	1AA	
7	auto/manual	S	Int16	60	1AA	Int16	60	1AA	

Modul B (I/O + Parameter)

Nr.	Bez.	L/S	REAL-Format			FIX Point-Format			Bem.
			Typ	Wert		Typ	Wert		
				Hex	COM PROFIBUS		Hex	COM PROFIBUS	
0	Istwert (x_{eff})	L	Float	D1	209	Int16	50	1AE	
1	Stellwert (y_{eff})	L	Float	D1	209	Int16	50	1AE	
2	Sollwert (w_{eff})	L	Float	D1	209	Int16	50	1AE	
3	Status	L	Status	10	8DE	Status	10	8DE	A
4	Status-1	L	Status	10	8DE	Status	10	8DE	B
5	Sollwert (w_{vol})	S	Float	E1	225	Int16	60	1AA	
6	Stellwert (Y_{man})	S	Float	E1	225	Int16	60	1AA	
7	auto/manual	S	Int16	60	1AA	Int16	60	1AA	
8	Parameterkanal	L/S	8Byte	F3	4AX	Byte8	F3	4AX	

 Modul C (I/O + Parameter + Forcing Ausgänge)

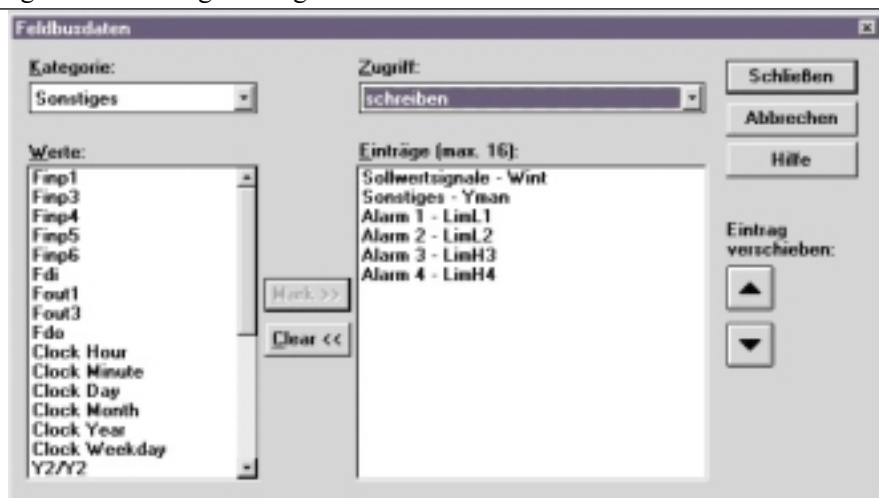
Nr.	Bez.	L/S	REAL-Format			FIX Point-Format			Bem.
			Typ	Wert		Typ	Wert		
				Hex	COM PROFIBUS		Hex	COM PROFIBUS	
0	Istwert (x_{eff})	L	Float	D1	209	Int16	50	1AE	
1	Stellwert (y_{eff})	L	Float	D1	209	Int16	50	1AE	
2	Sollwert (w_{eff})	L	Float	D1	209	Int16	50	1AE	
3	Status	L	Status	10	8DE	Status	10	8DE	A
4	Status-1	L	Status	10	8DE	Status	10	8DE	B
5	INP1	L	Float	D1	209	Int16	50	1AE	
6	INP3	L	Float	D1	209	Int16	50	1AE	
7	INP4	L	Float	D1	209	Int16	50	1AE	
8	INP5	L	Float	D1	209	Int16	50	1AE	
9	INP6	L	Float	D1	209	Int16	50	1AE	
10	State_di1	L	Status	10	8DE	Status	10	8DE	C
11	State_di2	L	Status	10	8DE	Status	10	8DE	D
12	State_inpf	L	Status	10	8DE	Status	10	8DE	E
13	State_switch	L	Status	10	8DE	Status	10	8DE	F
14	Sollwert (w_{vol})	S	Float	E1	225	Int16	60	1AA	
15	Stellwert (Y_{man})	S	Float	E1	225	Int16	60	1AA	
16	auto/manual	S	Int16	60	1AA	Int16	60	1AA	
17	FOut1	S	Float	E1	225	Int16	60	1AA	
18	FOut3	S	Float	E1	225	Int16	60	1AA	
19	Fdo	S	ICMP	60	1AA	ICMP	60	1AA	G
20	Parameterkanal	L/S	8Byte	F3	4AX	Byte8	F3	4AX	

Modul D (I/O + Parameter + Forcing Eingänge)

Nr.	Bez.	L/S	REAL-Format			FIX Point-Format			Bem.
			Typ	Wert		Typ	Wert		
				Hex	COM PROFIBUS		Hex	COM PROFIBUS	
0	Istwert (x_{eff})	L	Float	D1	209	Int16	50	1AE	
1	Stellwert (y_{eff})	L	Float	D1	209	Int16	50	1AE	
2	Sollwert (w_{eff})	L	Float	D1	209	Int16	50	1AE	
3	Status	L	Status	10	8DE	Status	10	8DE	A
4	Status-1	L	Status	10	8DE	Status	10	8DE	B
5	INP1	L	Float	D1	209	Int16	50	1AE	
6	INP3	L	Float	D1	209	Int16	50	1AE	
7	INP4	L	Float	D1	209	Int16	50	1AE	
8	INP5	L	Float	D1	209	Int16	50	1AE	
9	INP6	L	Float	D1	209	Int16	50	1AE	
10	State_di1	L	Status	10	8DE	Status	10	8DE	C
11	State_di2	L	Status	10	8DE	Status	10	8DE	D
12	State_inpf	L	Status	10	8DE	Status	10	8DE	E
13	State switch	L	Status	10	8DE	Status	10	8DE	F
14	Sollwert (wvol)	S	Float	E1	225	Int16	60	1AA	
15	Stellwert (Y_{man})	S	Float	E1	225	Int16	60	1AA	
16	auto/manual	S	Int16	60	1AA	Int16	60	1AA	
17	FInp1	S	Float	E1	225	Int16	60	1AA	
18	FInp3	S	Float	E1	225	Int16	60	1AA	
19	FInp4	S	Float	E1	225	Int16	60	1AA	
20	FInpt5	S	Float	E1	225	Int16	60	1AA	
21	FInpt6	S	Float	E1	225	Int16	60	1AA	
22	Fdi	S	ICMP	60	1AA	ICMP	60	1AA	H
23	Parameterkanal	L/S	8Byte	F3	4AX	Byte8	F3	4AX	

Für die folgenden Prozeßdatenmodule (Modul E - G) müssen, mit Hilfe des Engineering-Tools 'ET/KS94', die Daten der zyklische Übertragung über **Ändern** → **Parameter** → **Sonstiges** → **Feldbusdaten** ausgewählt werden (→ Fig.: 7).

Fig.: 7 Zuordnung der Reglerdaten für den Feldbus



Es können maximal 16 Daten zum Lesen und 16 Daten zum Schreiben ausgewählt werden. Je nach verwendetem Prozeßdatenmodul werden sechzehn Daten (Modul E), die ersten sechs Daten (Modul F) oder alle ausgewählten Daten (Modul G) verwendet.

Modul E (auswählbare 16 I/O Werte + Parameter)

Nr.	Bez.	L/S	REAL-Format			FIX Point-Format			Bem.
			Typ	Wert		Typ	Wert		
				Hex	COM PROFIBUS		Hex	COM PROFIBUS	
0	Statuswort_1	L	Status	11	16DE	Status	11	16DE	I
1	Statuswort_2	L	Status	11	16DE	Status	11	16DE	J
2	IN1	L	Float	D1	209	Int32	53	4AE	
3	IN2	L	Float	D1	209				
4	IN3	L	Float	D1	209				
5	IN4	L	Float	D1	209				
...								
14	IN13	L	Float	D1	209	Int32	53	4AE	
15	IN14	L	Float	D1	209				
16	IN15	L	Float	D1	209				
17	IN16	L	Float	D1	209				
18	Steuerwort_1	S	Status	21	16DA	Status	21	16DA	K
19	Steuerwort_2	S	Status	21	16DA	Status	21	16DA	L
20	OUT1	S	Float	E1	225	Int32	63	4AA	
21	OUT2	S	Float	E1	225				
22	OUT3	S	Float	E1	225				
23	OUT4	S	Float	E1	225				
...								
32	OUT13	S	Float	E1	225	Int32	63	4AA	
33	OUT14	S	Float	E1	225				
34	OUT15	S	Float	E1	225				
35	OUT16	S	Float	E1	225				
36	Parameterkanal	L/S	8Byte	F3	4AX	Byte8	F3	4AX	

 Modul F (auswählbare 6 I/O Werte + Parameter)

Nr.	Bez.	L/S	REAL-Format			FIX Point-Format			Bem.
			Typ	Wert		Typ	Wert		
				Hex	COM PROFIBUS		Hex	COM PROFIBUS	
0	Statuswort_1	L	Status	11	16DE	Status	11	16DE	I
1	Statuswort_2	L	Status	11	16DE	Status	11	16DE	J
2	IN1	L	Float	D1	209	Int32	53	4AE	
3	IN2	L	Float	D1	209				
4	IN3	L	Float	D1	209				
5	IN4	L	Float	D1	209				
6	IN5	L	Float	D1	209				
7	IN6	L	Float	D1	209	Int16	51	2AE	
8	Steuerwort_1	S	Status	21	16DA	Status	21	16DA	K
9	Steuerwort_2	S	Status	21	16DA	Status	21	16DA	L
10	OUT1	S	Float	E1	225	Int32	63	4AA	
11	OUT2	S	Float	E1	225				
12	OUT3	S	Float	E1	225				
13	OUT4	S	Float	E1	225				
14	OUT5	S	Float	E1	225				
15	OUT6	S	Float	E1	225	Int16	61	2AA	
16	Parameterkanal	L/S	8Byte	F3	4AX	Byte8	F3	4AX	

Modul G (Gemultiplixte Übertragung von digitalen und analogen Werten.)

Nr.	Bez.	L/S	REAL-Format			FIX Point-Format			Bem.
			Typ	Wert		Typ	Wert		
				Hex	COM PROFIBUS		Hex	COM PROFIBUS	
0	Statuswort_1	L	Status	11	16DE	Status	11	16DE	I
1	Statuswort_2	L	Status	11	16DE	Status	11	16DE	J
2	Index IN	L	Int16	50	1AE	Int16	50	1AE	
	Read								
	Write								
3	Read Value	L	Float	D1	209	Int16	50	1AE	
4	Steuerwort_1	S	Status	21	16DA	Status	21	16DA	K
5	Steuerwort_2	S	Status	21	16DA	Status	21	16DA	L
6	Index OUT	S	Int16	60	1AA	Int16	60	1AA	
	Read								
	Write								
7	Write Value	S	Float	E1	225	Int16	60	1AA	

Funktionsweise (lesen):

- Eintrag der Indexnummer in 'Index OUT' (Read)
- nachdem die Indexnummer in 'Index IN' (Read) gespiegelt erscheint, steht der gelesene Wert in 'Read Value'.

Funktionsweise (schreiben):

- Eintrag der Indexnummer in 'Index OUT' (Write)
- Eintrag des zu schreibenden Wertes in 'Write Value'
- nachdem die Indexnummer in 'Index IN' (Write) gespiegelt erscheint, wurde der Wert übertragen.

i Um eine konsistente Datenübertragung zu gewährleisten, muß sichergestellt sein, daß 'Index OUT' (Write) und 'Write Value' vor einem PROFIBUS - Datenzyklus aktualisiert sind. Kann dies nicht sichergestellt werden, ist folgendermaßen vorzugehen: '0' in 'Index OUT' (Write) dann den zu übertragenden Wert in 'Write Value' schreiben und anschließend die Indexnummer in 'Index OUT' (Write). Eintrag einer '0' in 'Index OUT' (Read) / 'Index OUT' (Write) bewirkt keine Datenübertragung.

Bem. A Status (aktuell)

MSB				LSB			
D7	D6	D5	D4	D3	D2	D1	D0

Bit-Nr.	Name	Belegung	Zustand '0'	Zustand '1'
D0	y1	Schaltausgang 1	aus	ein
D1	y2	Schaltausgang 2	aus	ein
D2	Lim1	Limit 1	aus	ein
D3	Lim2	Limit 2	aus	ein
D4	Lim3	Limit 3	aus	ein
D5	Lim4	Limit 4	aus	ein
D6	R/L	Remote/Local	Local	Remote
D7	A/M	Auto/Manual	Auto	Manual

Bem. B Status-1 (vorhergehend)

MSB				LSB			
D7	D6	D5	D4	D3	D2	D1	D0

Bit-Nr.	Name	Belegung	Zustand '0'	Zustand '1'
D0	y1	Schaltausgang 1	aus	ein
D1	y2	Schaltausgang 2	aus	ein
D2	Lim1	Limit 1	aus	ein
D3	Lim2	Limit 2	aus	ein
D4	Lim3	Limit 3	aus	ein
D5	Lim4	Limit 4	aus	ein
D6		immer '1'		
D7	WERR	Fehlerhafter Wert im Ausgangsbereich	nein	ja

Bem. C State_di1 (digitale Eingänge di1 ... di6)

MSB				LSB			
D7	D6	D5	D4	D3	D2	D1	D0
Bit-Nr.	Name	Belegung	Zustand '0'		Zustand '1'		
D0	di1	Digitaleingang 1	aus		ein		
D1	di2	Digitaleingang 2	aus		ein		
D2	di3	Digitaleingang 3	aus		ein		
D3	di4	Digitaleingang 4	aus		ein		
D4	di5	Digitaleingang 5	aus		ein		
D5	di6	Digitaleingang 6	aus		ein		
D6		immer '1'					
D7		0					

Bem. D State_di2 (digitale Eingänge di7 ... di12)

MSB				LSB			
D7	D6	D5	D4	D3	D2	D1	D0
Bit-Nr.	Name	Belegung	Zustand '0'		Zustand '1'		
D0	di7	Digitaleingang 7	aus		ein		
D1	di8	Digitaleingang 8	aus		ein		
D2	di9	Digitaleingang 9	aus		ein		
D3	di10	Digitaleingang 10	aus		ein		
D4	di11	Digitaleingang 11	aus		ein		
D5	di12	Digitaleingang 12	aus		ein		
D6		immer '1'					
D7		0					

Bem. E State_inpf (Fehlerstati der analogen Eingänge Inp1...Inp6)

MSB				LSB			
D7	D6	D5	D4	D3	D2	D1	D0
Bit-Nr.	Name	Belegung	Zustand '0'		Zustand '1'		
D0	if1	Fehlerstatus Inp 1	aus		ein		
D1	'0'	immer '0'	-		-		
D2	if3	Fehlerstatus Inp 3	aus		ein		
D3	if4	Fehlerstatus Inp 4	aus		ein		
D4	if5	Fehlerstatus Inp 5	aus		ein		
D5	if6	Fehlerstatus Inp 6	aus		ein		
D6		immer '1'					
D7		0					

Bem. F State_switch (Umschaltungen)

MSB				LSB			
D7	D6	D5	D4	D3	D2	D1	D0
Bit-Nr.	Name	Belegung	Zustand '0'		Zustand '1'		
D0	R/L	Remote/Local	Local		Remote		
D1	A/M	Auto/Manual	Auto		Manual		
D2...D4		immer '0'	-		-		
D5	UPD	Parameter lokal geändert	nein		ja		
D6		immer '1'					
D7		0					

Bem. G Fdo (Forcing digitale Ausgänge)

Bit	15	14	13	12	11	10	9	8	7	6	5	4	3	2	1	0
Wert	0	0	0	0	0	do6	do5	do4	do3	do2	do1	Out5	Out4	Out3	Out2	Out1

Bem. H Fdi (Forcing digitale Eingänge)

Bit	15	14	13	12	11	10	9	8	7	6	5	4	3	2	1	0
Wert	0	0	0	0	di12	di11	di10	di9	di8	di7	di6	di5	di4	di3	di2	di1

Bem. I Statuswort 1

MSB																LSB
D15	D14	D13	D12	D11	D10	D9	D8	D7	D6	D5	D4	D3	D2	D1	D0	
Bit-Nr.	Name	Belegung						Zustand '0'						Zustand '1'		
D0	Auto/Man	Automatik/Hand						Automatik						Hand		
D1	Coff	Regler abgeschaltet						nein						ja		
D2	y1	Schaltausgang 1						aus						ein		
D3	y2	Schaltausgang 2						aus						ein		
D4	Lim1	Alarm 1						aus						ein		
D5	Lim2	Alarm 2						aus						ein		
D6	Lim3	Alarm 3						aus						ein		
D7	Lim4	Alarm 4						aus						ein		
D8	Fail1	Input 1 Fail						nein						ja		
D9	'0'	immer '0'						—						—		
D10	Merr	Modulfehler ¹⁾						nein						ja		
D11	NAK	Fehler beim Schreiben Prozeßdatenkanal						nein						ja		
D12	UPD	Parameter geändert						nein						ja		
D13	On / Off	Online / Konfiguration						Online						Konfiguration		
D14	R/L	Remote / Local						Local						Remote		
D15	Dex	geänderte Daten ²⁾						nein						ja		

Bem. J Statuswort 2

MSB																LSB
D15	D14	D13	D12	D11	D10	D9	D8	D7	D6	D5	D4	D3	D2	D1	D0	
Bit-Nr.	Name	Belegung						Zustand '0'						Zustand '1'		
D0 - D11	di1 - di12	digitale Eingänge 1 - 12						aus						ein		
D12	Fail3	Input 3 Fail						nein						ja		
D13	Fail4	Input 4 Fail						nein						ja		
D14	Fail5	Input 5 Fail						nein						ja		
D15	Fail6	Input 6 Fail						nein						ja		

Bem. K Steuerwort 1

MSB																LSB
D15	D14	D13	D12	D11	D10	D9	D8	D7	D6	D5	D4	D3	D2	D1	D0	
Bit-Nr.	Name	Belegung						Zustand '0'						Zustand '1'		
D0	Auto/Man	Automatik/Hand						Automatik						Hand		
D1	Coff	Regler abschalten						nein						ja		
D2	w / W2	Umschaltung w / W2						w						W2		
D3	We / Wi	Umschaltung Wext/Wint						Wext						Wint		
D4	w / dW	Sollwertverschiebung						aus						ein		
D5	y / Y2	Zusatzstellwert						aus						ein		
D6	OStart	Starten der Selbstoptimierung						aus						ein		
D7	'0'	immer '0'						—						—		
D8 - D11	do1 - do4	digitale Ausgänge 1 - 4						aus						ein		
D12	OUT4	Ausgang OUT4						aus						ein		
D13	OUT5	Ausgang OUT5						aus						ein		
D14	LOC	Gerät umgeschaltet auf						Remote						Local ³⁾		
D15	Dval	Daten gültig, Quittierung ⁴⁾						positive Flanke '0' → '1'								

1) Defekt im Grundgerät oder interne Schnittstelle abgeschaltet

2) Siehe Kapitel Verriegelungsmechanismus bei Änderungen

3) Umgekehrte Bedeutung wie in der Statusinformation; Default - Einstellung ist Remote (Anwender muß nichts tun)

4) Siehe Kapitel Verriegelungsmechanismus bei Änderungen

Bem. L Steuerwort 2

MSB								LSB							
D15	D14	D13	D12	D11	D10	D9	D8	D7	D6	D5	D4	D3	D2	D1	D0
Bit-Nr.	Name	Belegung		Zustand '0'		Zustand '1'									
D0 - D11	di1 - di12	digitale Eingänge 1 - 12		aus		ein									
D12	OUT1	Ausgang OUT1		aus		ein									
D13	OUT2	Ausgang OUT2		aus		ein									
D14	do5	digitaler Ausgang 5		aus		ein									
D15	do6	digitaler Ausgang 6		aus		ein									

4.1 Verriegelungsmechanismus bei Änderungen

Wird während des Betriebes, zB. online über Parameterkanal oder über die Engineeringsschnittstelle, die Referenz auf ein zu übertragendes Datum geändert, so besteht die große Gefahr, daß Werte sowohl beim Busmaster als auch bei KS94 misinterpretiert werden können. Dem soll ein Verriegelungsmechanismus abhelfen.

- Wird eine Referenz verändert, setzt das Reglermodul das Bit Dex = 1.
- Schreibdaten der Nachricht 96 werden nicht mehr bearbeitet.
- Der Master muß das Bit Dex auswerten
- Quittierung und die Aussage, daß auch auf Masterseite nun gültige Schreibdaten vorliegen, werden über eine positive Flanke für das Bit Dval erzeugt.
- Beim Empfang einer positiven Flanke setzt das Reglermodul Dex = 0 und übernimmt die gesendete Daten.
- Das Rücksetzen Dex kann auch durch Aus- und Einschalten der Spannung erfolgen.

4.2 PROFIBUS-DP Diagnoseinformationen

PROFIBUS-DP bietet eine komfortable und vielschichtige Möglichkeit, Diagnosemeldungen aufgrund von Fehlerzuständen zu verarbeiten.

Die Diagnoseinformationen des KS98 bestehen aus Standarddiagnoseinformationen (6 Bytes) und gerätespezifischen Diagnoseinformationen.

4.2.1 Standard - Diagnosenachricht

Eine Standard-Diagnosenachricht besteht aus 6 Bytes.

	Bit	Bez.	Bedeutung
1. Byte	0	Diag.station	existiert nicht (setzt Master)
	1	Diag.station_not_ready	Slave ist nicht für den Datenaustausch bereit
	2	Diag.cfg_Fault	Konfigurationsdaten stimmen nicht überein
	3	Diag.ext_diag	Slave hat externe Diagnosedaten
	4	Diag.not_supported	angeforderte Funktion wird im Slave nicht unterstützt
	5	Diag.invalid_slave_response	setzt Slave fest auf 0
	6	Diag.prm_fault	falsche Parametrierung (Identnummer etc.)
	7	Diag.master_lock (setzt Master)	Slave ist von anderem Master parametriert
2. Byte	0	Diag.Prm_req	Slave muß neu parametriert werden Die Applikation hat einen Zustand erkannt, der einen Neuanlauf mit einer entsprechenden Neuparametrierung und Konfigurierung erfordert. Der Master führt auf diese Diagnose hin einen Hochlauf mit vorgegebener Parametrierung und Konfigurierung durch. Dieses Bit wird beim Einschalten des PROFIBUS-DP-Kopplers RM202 gesetzt
	1	Diag.Stat_diag	statische Diagnose (Byte Diag-Bits) Der Slave kann aufgrund eines Zustandes in der Applikation keine gültigen Daten zur Verfügung stellen. Der Master fordert daraufhin nur noch Diagnoseinformationen an, solange, bis der Slave dieses Bit wieder zurücknimmt. Der PROFIBUS-DP-Zustand ist aber Data-Exchange, so daß sofort nach Rücknahme der statischen Diagnose der Datenaustausch wieder fortgeführt werden kann. Dieses Bit wird von dem PROFIBUS-DP-Koppler RM 202 dann gesetzt, wenn ein I/O-Modul ausfällt
	2	fest auf 1	
	3	Diag.WD_on	Ansprechüberwachung aktiv
	4	Diag.freeze_mode	Freeze-Kommando erhalten
	5	Sync_Mode	Sync-Kommando erhalten
	6	reserved	
	7	Diag.deactivated (setzt der Master)	
3. Byte	0..6	reserved	
	7	Diag.ext_overflow	Dieses Bit setzt der Slave, wenn mehr Diagnosedaten vorhanden sind, als in den zur Verfügung stehenden Diagnosedatenbereich passen.
4. Byte	0..7	Diag.master_add	Masteradresse nach Parametrierung (0xFF ohne Parametrierung)
	0..7		Identnummer (high-byte); RM 202: 0x05
5. Byte	0..7		Identnummer (low-byte); RM 202: 0x2C
	0..7		
6. Byte	0..7		
	0..7		

4.3 Übertragung von Prozeßdaten

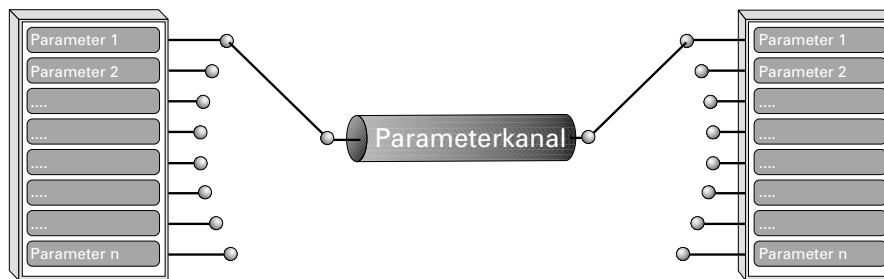
Prozeßdaten werden zyklisch vom Regler gelesen. Dabei wird die Einhaltung der minimalen Pollzeit von 200ms gewährleistet, wenn kein Zugriff gleichzeitig über den Parameterkanal erfolgt.

An den KS94 gesendete Ausgangsdaten werden mit den vorher gesendeten Werten verglichen und bei Abweichung an den Regler gesendet. Antwortet der Regler mit NAK, so wird das Bit 7 im Status-1 gesetzt, so lange bis keine fehlerhaften Zugriffe mehr anstehen.

Sollte kein Prozeßdatenaustausch mehr mit dem Regler erfolgen, z. B. durch Umschalten auf die PC-Schnittstelle, so wird in der PROFIBUS Slavediagnose im Stationsstatus 2 das Bit 2 (statische Diagnose) gesetzt.

4.4 Übertragung von Parametern

Für die Übertragung von Parametern steht der 'Parameterkanal' zu Verfügung, über den unabhängig von dem eingesetzten Regler Daten transparent über das Funktionsblockprotokoll ausgetauscht werden können. Dabei werden alle möglichen Zugriffsarten des Protokolls unterstützt (Einzelzugriff, Zehnerblock und Gesamtblock). Die Kommunikation zum Regler erfolgt transparent, d.h. der Anwender ist für die Überwachung der Wertebereiche, Betriebsarten (remote/local) usw. selbst verantwortlich. Der Parameterkanal ist für große Datenmengen mit geringen Anforderungen an die Übertragungsgeschwindigkeit ausgelegt.



4.4.1 Nachrichtenelemente

Im folgenden werden einige Begriffe verwendet, die hier erläutert werden sollen:

Element	Beschreibung	Bem.
ID	Kennzeichnung der Telegrammart	A
ID1	Datenformat der zu übertragenden bzw. empfangenen Daten	B
Code	Adressierungsschlüssel einer Date	C
FB-Nr.	Funktionsblocknummer	D
Fkt-Nr.	Funktionsnummer	E
Type	Funktionsstyp	F

Bem. A ID

Dieses Element identifiziert die Telegrammart: ID = 0x10 \triangleq Starttelegramm
 ID = 0x68 \triangleq Datentelegramm
 ID = 0x16 \triangleq Endtelegramm

Bem. B ID1

Dieses Element identifiziert das Dateiformat: ID1 = 0 \triangleq Integer
 (Zulässigkeit abhängig von Zugriffsart) ID1 = 1 \triangleq Real
 ID1 = 2 \triangleq Char

Bem. C Code

Die-Code-Kennung ist Dezimal und der Wertebereich umfaßt '00'...'99' sowie '178' \triangleq B2 und '179' \triangleq B3.

Bem. D FB-Nr. (Funktionsblocknummer)

Ein Funktionsblock wird mit einer Funktionsblocknummer adressiert. Sie umfaßt den Wertebereich '0' bis '250'.

Funktionsblocknummernbereiche:

- 0 allgemeine Daten für das gesamte Gerät
- 1 - 99 fest eingerichtete Funktionsblöcke

Bem. E Fkt-Nr. (Funktionsnummer)

Eine Funktion als Teiladresse eines Funktionsblock wird ebenfalls mit einer Funktionsnummer angesprochen. Sie umfaßt den Wertebereich '0' bis '99'.

Funktionsnummernbereiche:

- 0 Funktion Allgemein
- 1 - 99 andere Funktionen

Bem. F Typ (Funktionstyp)

Jedem Funktionsblock ist auch eine Funktionstypnummer zugeordnet. Sie umfaßt den Wertebereich '0' bis '111'.

Funktionstypenbereiche:

- 0 Funktionstyp Allgemein
- 1 - 111 andere Funktionstypen

4.4.2 Allgemeiner Übertragungsaufbau

Um über ein Datenfenster von 8 Byte, die für das Funktionsblockprotokoll benötigten Parameter übertragen zu können, besteht der Zugriff aus drei Teilen:

- Auftragsheader mit Angabe des Codes, der FB-Nr., der Fkt-Nr., des Types sowie der folgenden Real- und Integer-Werte.

Aufbau des Starttelegramms:

Byte 0	Byte 1	Byte 2	Byte 3	Byte 4	Byte 5	Byte 6	Byte 7
ID	ID1	Code	FB-Nr.	Fkt. Nr.	Type	Anz. Realwerte	Anz. Integerwerte

- n Datenblöcke mit den zu übertragenden Nutzdaten

Aufbau des Datentelegramms:

a) Übertragung von REAL-Werten

Byte 0	Byte 1	Byte 2	Byte 3	Byte 4	Byte 5	Byte 6	Byte 7
ID	Count					Float	

b) Übertragung von Fixedpoint Integerwerten

Byte 0	Byte 1	Byte 2	Byte 3	Byte 4	Byte 5	Byte 6	Byte 7
ID	Count					Integer	

c) Übertragung von Char-Werten

Byte 0	Byte 1	Byte 2	Byte 3	Byte 4	Byte 5	Byte 6	Byte 7
ID	Count				Char		

- ein Endblock, liefert das Ergebnis der Operation

Aufbau des Endtelegramms:

Byte 0	Byte 1	Byte 2	Byte 3	Byte 4	Byte 5	Byte 6	Byte 7
ID		Result					

Bedeutung von Result	
0	OK
1	Timeout aufgetreten
2	Parity Fehler
3	falsches BCC
4	NAK

Das Lesen oder Schreiben wird immer vom Master eingeleitet. Wenn die Anzahl der Real und Integerwerte $\neq 0$ sind, so wird ein Write Dienst, sonst ein Read Dienst ausgelöst.

Der Code bestimmt die Zugriffsart:

- Code < 100, kein Vielfaches von 10 → Einzelzugriff
- Code < 100, Vielfaches von 10 → Zehnerblock Zugriff
- Code > 100 → Blockzugriff Gesamtblock

4.4.3 Ablauf Schreiben der Daten

Starttelegramm:

	Byte 0	Byte 1	Byte 2	Byte 3	Byte 4	Byte 5	Byte 6	Byte 7
Master sendet:	0x10	ID1	Code	FB-Nr.	Fkt._Nr.	Type	Anzahl Realwerte	Anzahl Integerwerte
Regler antwortet:	0x10							

Datentelegramme:

	Byte 0	Byte 1	Byte 2	Byte 3	Byte 4 - 7		Byte 0	Byte 1	Byte 2	Byte 3	Byte 4 - 7
Master sendet:	0x68	count			Value	Regler antwortet:	0x68	count			

Dabei wird bei Count = 1 der erste Wert gesendet, zur Flußkontrolle wird Count vom KS94 gespiegelt (≥ 1 mal) <%-2>. Die Werte werden in der Reihenfolge Real Integer übertragen.

Endetelegramm:

	Byte 0	Byte 1	Byte 2	Byte 3	Byte 4 - 7		Byte 0	Byte 1	Byte 2-3	Byte 4 - 7
Master sendet:	0x16					Regler antwortet:	0x16		Result	

4.4.4 Ablauf Lesen der Daten

Starttelegramm:

	Byte 0	Byte 1	Byte 2	Byte 3	Byte 4	Byte 5	Byte 6	Byte 7
Master sendet:	0x10	ID1	Code	FB-Nr.	Fkt._Nr.	Type	0	0
Regler antwortet:	0x10						Anzahl Realwerte ¹⁾	Anzahl Integerwerte ¹⁾

Datentelegramme:

	Byte 0	Byte 1	Byte 2	Byte 3	Byte 4 - 7		Byte 0	Byte 1	Byte 2	Byte 3	Byte 4 - 7
Master sendet:	0x68	count				Regler antwortet:	0x68	count			Value

Dabei wird bei Count = 1 der erste Wert gesendet, zur Flußkontrolle wird Count vom Master gespiegelt (≥ 1 mal) <%-2>al). Die Werte werden in der Reihenfolge Real Integer übertragen.

Endetelegramm:

	Byte 0	Byte 1	Byte 2	Byte 3	Byte 4 - 7		Byte 0	Byte 1	Byte 2-3	Byte 4 - 7
Master sendet:	0x16					Regler antwortet:	0x16		Result	

4.5 Beispiele

4.5.1 Prinzipien des Funktionsblock-Protokolls

Ein Funktionsblock besitzt Ein- und Ausgangsdaten (Prozeßdaten) sowie Parameter und Konfigurationsdaten. Er ist adressierbar über eine Blocknummer. Ein zugeordneter Blocktyp definiert die zugehörige Funktion.

Es werden folgende Zugriffsmechanismen unterschieden:

4.5.2 Einzelzugriff

Mit diesem Zugriff (Code xx) kann ein einzelner Prozeßwert einer Funktion gelesen bzw. geschrieben werden. Einzelzugriffe auf Parameter- und Konfigurationsdaten sind nicht möglich.

Gültige Werte für ID1:

Konfiguration als FixPoint:	0, F0	Floatwerte werden als Integer (ohne Nachkommastelle) übertragen
	1, F1	Floatwerte werden als FixPoint (1 Nachkommastelle) übertragen
Konfiguration als Float:	0, F0	Übertragung als Integer im 2. Datenwort (LSword)
	1, F1	jeweils Übertragung als 4Byte-Realwert.

Beispiel 1: (Nachrichtenaufbau bei Datenvorgabe)

Übertragung der Parametersatznummer (ParNr = 3) zum Regler .

Starttelegramm:

	Byte 0	Byte 1	Byte 2	Byte 3	Byte 4	Byte 5	Byte 6	Byte 7
Master sendet:	0x10	0	31	50	5	90	0	1
Regler antwortet:	0x10							

Datentelegramme:

Master sendet:	Byte 0	Byte 1	Byte 2	Byte 3	Byte 4 - 7	Regler antwortet:	Byte 0	Byte 1	Byte 2	Byte 3	Byte 4 - 7
	0x68	1			3		0x68	1			

Endetelegramm:

Master sendet:	Byte 0	Byte 1	Byte 2	Byte 3	Byte 4 - 7	Regler antwortet:	Byte 0	Byte 1	Byte 2 - 3	Byte 4 - 7
	0x16						0x16		0	

Beispiel 2: (Nachrichtenaufbau bei Datenanforderung)

Lesen des Fehlercodes der Selbstoptimierung Heizen (MSG1) vom Regler .

Starttelegramm:

	Byte 0	Byte 1	Byte 2	Byte 3	Byte 4	Byte 5	Byte 6	Byte 7
Master sendet:	0x10	0	35	50	5	90	0	0
Regler antwortet:	0x10						0	1

Datentelegramme:

Master sendet:	Byte 0	Byte 1	Byte 2	Byte 3	Byte 4 - 7	Regler antwortet:	Byte 0	Byte 1	Byte 2	Byte 3	Byte 4 - 7
	0x68	1					0x68	1			2 (ok)

Endetelegramm:

Master sendet:	Byte 0	Byte 1	Byte 2	Byte 3	Byte 4 - 7	Regler antwortet:	Byte 0	Byte 1	Byte 2 - 3	Byte 4 - 7
	0x16						0x16		0	

4.5.3 Blockzugriff (Zehner-Block)

Mit diesem Zugriff (Code x0) können maximal neun Prozeßwerte (immer als REAL-Werte) einer Funktion gelesen werden.

Gültige Werte für ID1:

Konfiguration als Fix-Point:	0, 1	jeweils Übertragung als FixPoint-Wert.
Konfiguration als Float:	0, 1	jeweils Übertragung als 4Byte-Realwert.

Beispiel: (Nachrichtenaufbau bei Datenanforderung)

Lesen der Sollwerte (W_{ext} , dW_{ext} und W_{lim}) vom Regler .

Starttelegramm:

	Byte 0	Byte 1	Byte 2	Byte 3	Byte 4	Byte 5	Byte 6	Byte 7
Master sendet:	0x10	0	20	50	0	90	0	0
Regler antwortet:	0x10						0	3

Datentelegramme:

Master sendet:	Byte 0	Byte 1	Byte 2	Byte 3	Byte 4 - 7	Regler antwortet:	Byte 0	Byte 1	Byte 2	Byte 3	Byte 4 - 7
	0x68	1					0x68	1			150

Master sendet:	Byte 0	Byte 1	Byte 2	Byte 3	Byte 4 - 7	Regler antwortet:	Byte 0	Byte 1	Byte 2	Byte 3	Byte 4 - 7
	0x68	2					0x68	2			10

Master sendet:	Byte 0	Byte 1	Byte 2	Byte 3	Byte 4 - 7	Regler antwortet:	Byte 0	Byte 1	Byte 2	Byte 3	Byte 4 - 7
	0x68	3					0x68	3			400

Endetelegramm:

Master sendet:	Byte 0	Byte 1	Byte 2	Byte 3	Byte 4 - 7	Regler antwortet:	Byte 0	Byte 1	Byte 2 - 3	Byte 4 - 7
	0x16						0x16		0	

4.5.4 Blockzugriff (Gesamt-Block)

Mit diesem Zugriff können alle Parameter- (Code 178) und Konfigurationsdaten (Code 179) einer Funktion gelesen bzw. geschrieben werden. Für diesen Zugriff gelten folgende Bedingungen:

- Um Daten mit 'Code B3' schreiben zu können, muß vorher das Gerät in den Konfigurationsmodus (→ siehe Seite 35 'OpMod') geschaltet werden. Wirksam werden alle neu eingegebenen Konfigurationsdaten und Parameter erst, wenn das Gerät wieder auf online zurückgeschaltet wurde.
- Alle Daten einer Nachricht müssen definiert sein, Auslassungen sind nicht zulässig.
- Sind Teile einer Nachricht im Gerät nicht in Benutzung (HW- und SW-Optionen), so ist dennoch die komplette Nachricht zu übertragen. Die Prüfung der nicht vorhandenen Daten entfällt.
- Bei fehlerhaften Blockschreibzugriffen gilt: Eine Nachricht wird mit NAK beantwortet, wenn mindestens ein Datum fehlerhaft ist. Bereits gültige Werte werden übernommen.

Im folgenden ist anhand zweier Beispiele der Nachrichtenaufbau bei Blockzugriffen mit Code B2/B3 dargestellt. Die Reihenfolge der zu übertragenden Daten ist der jeweiligen Code-Tabelle zu entnehmen.

Gültige Werte für ID1:

Konfiguration als FixPoint:	0, 1, F0, F1	Floatwerte werden als FixPoint-Wert übertragen, Integerwerte unverändert als Integer.
	2, F2	transparente Übertragung als Zeichenstring (Aufbau siehe ISO1745 Nachricht), Wortübertragung als Ablage im LSByte
Konfiguration als Float:	0, 1, F0, F1	Floatwerte werden als 4Byte-Floatwert übertragen, Integerwerte als Integer im 2. Datenwort (LSword).
	2, F2	transparente Übertragung als Zeichenstring (Aufbau siehe ISO1745 Nachricht), Wortübertragung als Ablage im LSByte

Beispiel 1: (Nachrichtenaufbau bei Datenanforderung)

Lesen der Sollwertparameter (**W0**, **W100**, **W2**, **Grw+**, **Grw-** und **Grw2**) vom Regler .

Starttelegramm:

Master sendet:	Byte 0	Byte 1	Byte 2	Byte 3	Byte 4	Byte 5	Byte 6	Byte 7
	0x10	0	B2	50	1	90	0	0
Regler antwortet:	Byte 0	Byte 1	Byte 2	Byte 3	Byte 4	Byte 5	Byte 6	Byte 7
	0x10						6	0

Datentelegramme:

Master sendet:	Byte 0	Byte 1	Byte 2	Byte 3	Byte 4 - 7	Regler antwortet:	Byte 0	Byte 1	Byte 2	Byte 3	Byte 4 - 7
	0x68	1					0x68	1			0
Master sendet:	Byte 0	Byte 1	Byte 2	Byte 3	Byte 4 - 7	Regler antwortet:	Byte 0	Byte 1	Byte 2	Byte 3	Byte 4 - 7
	0x68	2					0x68	2			700
Master sendet:	Byte 0	Byte 1	Byte 2	Byte 3	Byte 4 - 7	Regler antwortet:	Byte 0	Byte 1	Byte 2	Byte 3	Byte 4 - 7
	0x68	3					0x68	3			100
Master sendet:	Byte 0	Byte 1	Byte 2	Byte 3	Byte 4 - 7	Regler antwortet:	Byte 0	Byte 1	Byte 2	Byte 3	Byte 4 - 7
	0x68	4					0x68	4			-32000
Master sendet:	Byte 0	Byte 1	Byte 2	Byte 3	Byte 4 - 7	Regler antwortet:	Byte 0	Byte 1	Byte 2	Byte 3	Byte 4 - 7
	0x68	5					0x68	5			-32000
Master sendet:	Byte 0	Byte 1	Byte 2	Byte 3	Byte 4 - 7	Regler antwortet:	Byte 0	Byte 1	Byte 2	Byte 3	Byte 4 - 7
	0x68	6					0x68	6			-32000

Endetelegramm:

Master sendet:	Byte 0	Byte 1	Byte 2	Byte 3	Byte 4 - 7	Regler antwortet:	Byte 0	Byte 1	Byte 2 - 3	Byte 4 - 7
	0x16						0x16		0	

Beispiel 2: (Nachrichtenaufbau bei Datenvorgabe)

Schreiben der Alarmkonfiguration (1.500, 1.520, 1.540 und 1.560) zum Regler.

Starttelegramm:

	Byte 0	Byte 1	Byte 2	Byte 3	Byte 4	Byte 5	Byte 6	Byte 7
Master sendet:	0x10	0	B3	51	0	45	0	4
	Byte 0	Byte 1	Byte 2	Byte 3	Byte 4	Byte 5	Byte 6	Byte 7
Regler antwortet:	0x10						0	0

Datentelegramme:

	Byte 0	Byte 1	Byte 2	Byte 3	Byte 4 - 7		Byte 0	Byte 1	Byte 2	Byte 3	Byte 4 - 7
Master sendet:	0x68	1			0120	Regler antwortet:	0x68	1			
	Byte 0	Byte 1	Byte 2	Byte 3	Byte 4 - 7		Byte 0	Byte 1	Byte 2	Byte 3	Byte 4 - 7
Master sendet:	0x68	2			0120	Regler antwortet:	0x68	2			
	Byte 0	Byte 1	Byte 2	Byte 3	Byte 4 - 7		Byte 0	Byte 1	Byte 2	Byte 3	Byte 4 - 7
Master sendet:	0x68	3			0241	Regler antwortet:	0x68	3			
	Byte 0	Byte 1	Byte 2	Byte 3	Byte 4 - 7		Byte 0	Byte 1	Byte 2	Byte 3	Byte 4 - 7
Master sendet:	0x68	4			0740	Regler antwortet:	0x68	4			

Endetelegramm:

	Byte 0	Byte 1	Byte 2	Byte 3	Byte 4 - 7		Byte 0	Byte 1	Byte 2 - 3	Byte 4 - 7
Master sendet:	0x16					Regler antwortet:	0x16		0	

4.6 Datentypen

Werte von Daten werden für die Übertragung in Datentypen gegliedert.

- FP ¹⁾
Floating Point Zahl
Wertebereich: -9999 ... -0.001, 0, 0.001 ... 9999
- INT
positive ganze Integer-Zahl
Wertebereich: 0 ... 32767
Wertebereich bei Konfigurationsworten: 0000 ... 9999 (→ Seite 35)
Ausnahme: Abschaltwert '-32000'
- ST1
Status, bit-orientiert, 1 Byte Länge
Wertebereich: 00H ... 3FH, übertragen: 40H...7FH
Es können nur 6 Bits für die Informationsübertragung genutzt werden, nämlich Bit 0...5 (LSB = Bit 0).
Bit 6 muß immer auf '1' gesetzt sein, um Verwechslungen mit den Steuerzeichen zu vermeiden. Bit 7
enthält das Parity Bit.
- CHAR5/16
Textstring bestehend aus n Zeichen, z.Z. definiert n=1, n=5, n=16
zulässige Zeichen: 20H...7FH
- ICMP (**I**nteger **C**ompact)
Bitinformationen als Integerübertragung, max. 15 Bits
Wertebereich: 0...32767; Integerübertragung erfolgt im ASCII-Format.

	fest auf '0'	Bedeutung der Bits														
Bit	15	14	13	12	11	10	9	8	7	6	5	4	3	2	1	0
Wert	-	16384	8192	4096	2048	1024	512	256	128	64	32	16	8	4	2	1

Beispiel:

Bit 13 = 1 und Bit 1 = 1, alle übrigen Bits sind '0'

interner Hex-Wert: 0x2002, als Integerwert: 8194, übertragenen ASCII-Wert: '8194'

1) Nachfolgend werden Zahlen mit variablem Dezimalpunkt (Floating Point Zahl) als FP bezeichnet.

5 Schnelleinstieg

Auf der dem Engineering Set beiliegenden Diskette befindet sich die GSD-Datei, Beispielprojekte für eine SIMATIC® S5, die Typ-Datei sowie Beispielkonfigurationen für COM PROFIBUS. Mit Hilfe der Konfiguration und des Projektes kann auf einfache Weise eine Kommunikation mit einem KS94/DP aufgebaut werden.

5.1 Schnelleinstieg mit S5

Testumgebung

Für den Testaufbau benötigen Sie folgende Komponenten:

- Programmiergerät (empfohlen PG740)
- Automatisierungsgerät
 - S5-U95 / DP oder
 - S5-U115, S5-U135 oder S5-U155 mit IM 308-C
- KS94/DP
- Engineering Set (Bestell Nr. 9407 999 05201)
- Kabel
 - PROFIBUS Kabel AG / IM 308-C ↔ KS94/DP
 - PG ↔ AG
 - MPI-Kabel bei S5-95U/DP ↔ PG

Beispiel einer Testumgebung:

Ein KS94/DP mit der Adresse 5 soll an ein S5-95U/DP oder IM 308-C über PROFIBUS-DP angeschlossen werden. Es wird das Prozeßdatenmodul B gewählt (Standardreglerwerte und Parameterkanal). Daten sollen in Fix Point-Format übertragen werden. Die E/A-Adressen in der S5 beginnen im P-Bereich bei 64.



Bevor die Testumgebung in Betrieb genommen wird, sollten Sie sicherstellen, daß die Automatisierungsgeräte keine Anwendersoftware enthalten ("Urgelöscht"). Das gleiche gilt auch für die Memorycard der IM 308-C.

Vorgehensweise:

- Herstellen der Verbindungen
- Konfigurieren der Geräte
 - KS94/DP an Netz anschließen und die Adresse 5 einstellen (über Front oder Engineering Tool).
 - Busabschlußwiderstände am Regler und am Stecker der SPS (S5) aktivieren.
 - 24 V an Remote (di3) anlegen.
- PROFIBUS-Netzkonfiguration
 - Diskette (Engineering Set) in PG stecken.
 - COM PROFIBUS aufrufen und Beispiel laden (A:\ks94dp\typ\example\...)
 - Bei IM308C richtigen CPU Typ auswählen.
 - Adressierungen und DP-Netzwerk gegebenenfalls anpassen und in den DP-Master übertragen (→ Fig.: 8).
- S5-Programm laden
 - Diskette (Engineering Set) in PG stecken.
 - STEP® 5 aufrufen.
 - Beispielprogramm laden, z. B. (A:\ks94\dp\s5-fb\example.fix)
 - Die Adressen für Sende-/Empfangsfenster (A-A/E-A im FB) gegebenenfalls anpassen und in das AG übertragen.
 - AG auf Run schalten.

Fig.: 8 Konfigurationsbeispiel Modul b (mit COM PROFIBUS für SIMATIC® S5-95U)

Konfigurieren: K894/DP #5 (Modular Station: b - FixPoint1)				
	Kennung	Kommentar	E-Adr.	A-Adr.
0	IAE	weff	P064	
1	IAE	yeff	P066	
2	IAE	wefl	P068	
3	BDE	status	P070	
4	BDE	status-1	P071	
5	IAA	wval		P064
6	IAA	ymon		P066
7	IAA	aut/man		P068
8	AAx	parameter channel	P072	P070
9				
10				
11				
12				
13				

Nach Inbetriebnahme des Testaufbaus kann mit Hilfe der dem Projekt beigegebenen Bildbausteine ein Test des E/A-Bereichs und der Aufruf des Parameterkanals durchgeführt werden.

Bildbaustein 1:

Hier werden alle Prozeßdaten des Datenmoduls b dargestellt (Fix-Point).

Beispiel: (Sollwertvorgabe = 30)
in AW 64 wird der Wert 300 geschrieben.

Operanden:		Signalzustände:	
-Keff	EW 64	KF=+265	
-Yeff	EW 66	KF=+70	
-Wefl	EW 68	KF=+300	
-Status	EB 70	KH=01000000	
-Status-1	EB 71	KH=01000000	
-Wval	AW 64	KF=+300	
-Ymon	AW 66	KF=+0	
-Auto/Man	AW 68	KF=+0	

Bildbaustein 2:

Mit Hilfe dieses Bildbausteins kann auf die Parameter des Funktionsbausteins zur Abbildung des Parameterkanals zugegriffen werden.

Beim Lesen / Schreiben von Werten sind folgende Daten vorzugeben:

Beispiel: (Sollwertvorgabe = 30)

- Code = 32 (→ Tabelle 'Sollwert' Seite 48)
- FBno = 50 (→ Kapitel 'CONTR' Seite 47)
- FCTno = 1 (→ Tabelle 'Sollwert' Seite 48)
- Typ = 90 (→ Kapitel 'CONTR' Seite 47)
- Read/Wr = 1

Operanden:		Signalzustände:	
-DWLR	MW 52	KF=+1	
-DWLI	MW 54	KF=+0	
-DWLC	MW 56	KF=+0	
-Read/Wr	MW 58	KH=0001	
-Code	MW 60	KF=+32	
-FBno.	MW 62	KF=+50	
-FCTno.	MW 64	KF=+1	
-Type	MW 66	KF=+90	
-ANZW	MW 68	KH=00000000 00000010	
-Setting	MB 0	KH=00000000	
.....	DB 12		
-DBval1	DW 11	KF=+300	



- ANZW zeigt den Status und das Ergebnis nach Abschluß der FB-Bearbeitung an.
- DWLR, DWLI, DWLC zeigt die Anzahl der gelesenen Werte.

Bildbaustein 3:

Dieser Bildbaustein zeigt die ersten Daten des Datenbausteins an, in den Daten des Parameterkanals geschrieben werden bzw. aus dem Werte gelesen werden.

Operanden:		Signalzustände:	
.....	DB 12		
-DBval1	DW 11	KF=+0	
-DBval2	DW 12	KF=+9000	
-DBval3	DW 13	KF=+1000	
-DBval4	DW 14	KF=-32000	
-DBval5	DW 15	KF=-32000	
-DBval6	DW 16	KF=-32000	
-DBval7	DW 17	KF=+0	
-DBval8	DW 18	KF=+0	
-DBval9	DW 19	KF=+0	
-DBval10	DW 20	KF=+0	
-DBval11	DW 21	KF=+0	
-DBval12	DW 22	KF=+0	
-DBval13	DW 23	KF=+0	
-DBval14	DW 24	KF=+0	
.....	DW 25	KF=+0	
.....	DW 26	KF=+0	
.....	DW 27	KF=+0	
.....	DW 28	KF=+0	
.....	DW 29	KF=+0	

5.2 Schnelleinstieg mit S7

Testumgebung

Für den Testaufbau benötigen Sie folgende Komponenten:

- Programmiergerät (empfohlen PG740)
- Automatisierungsgerät
 - CPU315-2 DP
- KS94/DP
- Engineering Set (Bestell Nr. 9407 999 05x01)
- Kabel
 - PROFIBUS Kabel AG ↔ KS94/DP
 - PG ↔ AG

Beispiel einer Testumgebung:

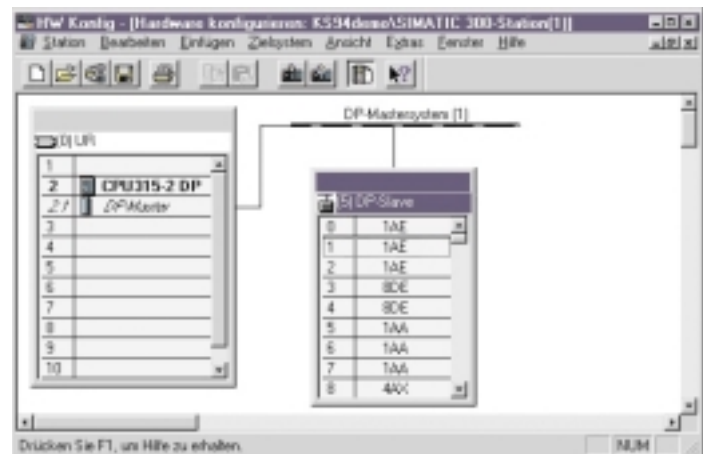
Ein KS94/DP mit der Adresse 5 soll an eine CPU315-2 DP über PROFIBUS-DP angeschlossen werden. Es wird das Prozeßdatenmodul B gewählt (Standartreglerwerte + Parameterkanal). Daten sollen in Fix Point-Format übertragen werden.



Bevor die Testumgebung in Betrieb genommen wird, sollten Sie sicherstellen, daß die Automatisierungsgeräte keine Anwendersoftware enthalten (“Urgelöscht”).

Vorgehensweise:

- Herstellen der Verbindungen (PROFIBUS)
- Konfigurieren der Geräte
 - Am KS94/DP die Adresse 5 einstellen (über Front oder Engineering Tool) und an Netz anschließen.
 - Busabschlußwiderstände am Regler und am Stecker der SPS (S7) aktivieren.
 - 24 V an Remote (di3) anlegen.
- PROFIBUS-Netzkonfiguration
 - Diskette (Engineering Set) in PG stecken.
 - Beispielprojekt dearchivieren (A:\KS94DP\S7_FB\EXAMPLE\K94demo.arj)
 - Projekt KS94demo öffnen
 - Adressierungen und CPU Hardwarekonfiguration gegebenenfalls anpassen und in den DP-Master (CPU315-2 DP) übertragen.
 - AG auf Run schalten.



Nach Inbetriebnahme des Testaufbaus kann mit Hilfe der dem Projekt beigelegten Variablen Tabellen (VAT x) ein Test des E/A-Bereichs und der Aufruf des Parameterkanals durchgeführt werden.

VAT 1:

Hier werden die Prozeßdaten des Datenmoduls b dargestellt.

Operand	Symbol	Statuswert	Steuerwert
//KOP4/DP Adr. 5 - Demonstration Process Data - FixPoint			
PKW 0	"Status"	240100_0000	
PKW 1	"Status-1"	241100_0000	
PKW 256	"MeEE"	2311	
PKW 258	"YeEE"	151	
PKW 260	"MeEE"	2320	
PAW 256	"Mag1"	Kein Statuswert vorhanden!	
PAW 258	"Yeos"	Kein Statuswert vorhanden!	
PAW 260	"Aut/Res"	Kein Statuswert vorhanden!	
//KOP4/DP Adr. 5 - Demonstration Process Data - Float			
PKW 0	"Status"	240100_0000	
PKW 1	"Status-1"	241100_0000	
PKW 256	"MeEE_Float"	1.625031e-033	
PKW 260	"YeEE_Float"	Kein Statuswert vorhanden!	
PKW 264	"MeEE_Float"	Kein Statuswert vorhanden!	
PAW 256	"Mag1_Float"	Kein Statuswert vorhanden!	
PAW 260	"Yeos_Float"	Kein Statuswert vorhanden!	
PAW 264	"Aut/Res_Float"	Kein Statuswert vorhanden!	

VAT 2:

Mit Hilfe dieser Variablen-tabelle kann auf die Parameter des Funktions- bausteins zugegriffen werden. Im unteren Teil des Bildes sieht man die ersten Daten eines Datenbausteins, in den Daten des Parameterkanals geschrieben werden bzw. aus dem Werte gelesen werden.

Operand	Symbol	Statuswert	Steuerwert
//KOP4/DP Adr. 5 - Demonstration parameter channel			
NR 100	"Service"	W16#0000	W16#0000
NR 102	"Code"	32	32
NR 104	"FBnr"	50	50
NR 106	"FKTnr"	1	1
NR 108	"Type"	90	90
NR 110	"SCLR"	0	
NR 112	"SPL1"	1	//3
NR 114	"SPLC"	0	
NR 118	"ANZW_FixP"	240000_0000_0000_0010	
N 0,0	"Start_FixP"	240	240
N 121,4	"Reset_FixP"	240	//241
N 0,2	"Start_Float"	240	//241
NR 130	"ANZW_Float"	240000_0000_0000_0000	
N 131,4	"Reset_Float"	240	
D03T,98M 0		232	//300
D03T,98M 2		0	
D03T,98M 4		0	
D03T,98M 6		0	
D03T,98M 8		0	
D03T,98M 10		0	
D03T,98M 12		0	

Vorzugeben sind z. B. beim Lesen von Fixpointwerten:

Beispiel: (Sollwertvorgabe = 30)

- Service = 0x 0001
- Code = 32 (→ Tabelle 'Sollwert')

Seite 48)

- FBnr = 50 (→ Kapitel 'CONTR' Seite 47)
- FKTr = 1 (→ Tabelle 'Sollwert' Seite 48)
- Type = 90 (→ Kapitel 'CONTR' Seite 47)
- ANZW zeigt den Status und das Ergebnis nach Abschluß der

FB-Bearbeitung an.

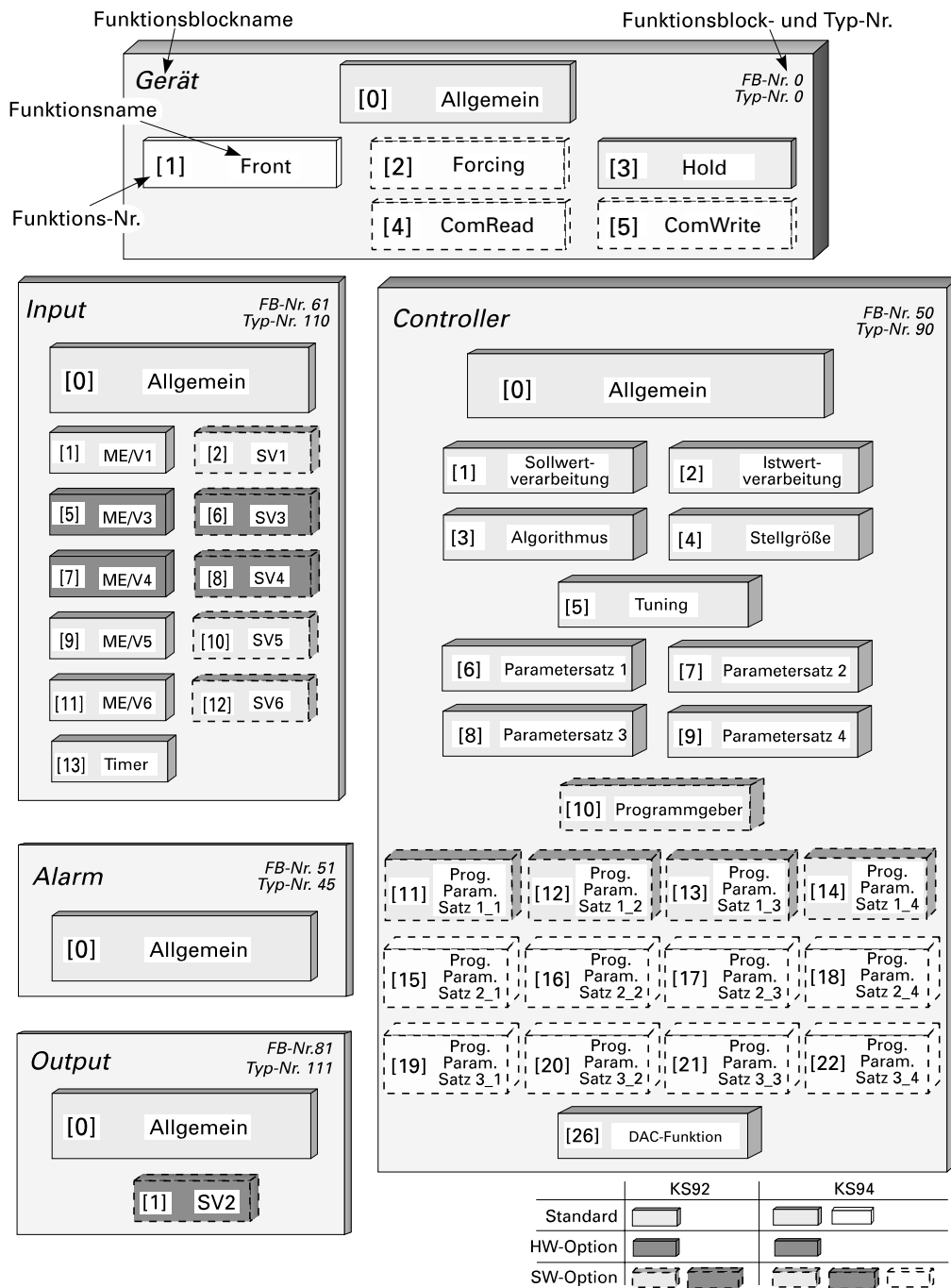
- DWLR, DWLI, DWLC zeigt die Anzahl der gelesenen Werte.
- Start_FixP = 1
- ANZW_FixP zeigt den Status und das Ergebnis nach Abschluß der FB-Bearbeitung an.

6 Funktionsblock-Protokoll

6.1 Datenstrukturierung

Durch die Vielfalt der zu verarbeitenden Informationen in KS94 sind logisch zusammenhängende Daten und Aktionen zu Funktionsblöcken zusammengefaßt. Für den KS94 sind fünf Funktionsblöcke definiert. Sie werden über feste Blockadressen angesprochen. Jeder Block ist wiederum in einzelne Funktionen aufgeteilt, die je nach vorhandener HW- oder SW-Optionen vorhanden sind. Funktionen werden funktionsblockweise nummeriert. Funktionsnummer 0 adressiert funktionsblockspezifische Daten.

Fig.: 9 Übersicht der Funktionsblöcke und Funktionen des KS94



6.2 CODE-Tabellen

6.2.1 Konfigurationsworte (C.xxxx)

Die in den folgenden Code-Tabellen aufgeführten Konfigurationsworte bestehen aus mehreren Teilkomponenten, die nur gemeinsam übertragen werden können.

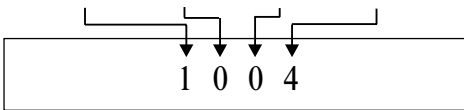
Die Daten in der Tabelle sind folgendermaßen zu interpretieren:

Beispiel (C100):

Code	Bez.	L/S	Typ	Beschreibung	Bereich
B3	C100	L/S	INT	CFunc: Reglerfunktion (T,H) CType: Reglertyp (Z) WFunc: Sollwertfunktion (E)	0..xyz

Beschreibung	CFunc		CType	WFunc
	Tausender	Hunderter	Zehner	Einer
Bereich	x	x	y	z
	00 ... 12		0...4	0...7

Beispiel: Stetiger Regler; Standardregler;
Festwert Folge mit Verschiebung



i Zur Übertragung von Konfigurationsworten siehe Kapitel Seite 26.

6.2.2 GERÄT (FB-Nr.: 0 Typ-Nr.: 0)

In dem Funktionsblock 'GERÄT' sind alle Daten, die für das gesamte Gerät gelten, zusammengefaßt.

Prozeßdaten

Allgemein						(Funktions-Nr: 0)	
Code	Bez.	L/S	Typ	Beschreibung	Bereich	Bem.	
01	Unit State 1	L	ST1	Status 1		A	
10	Block 13..15, 18	L	Block				
13	Write Error	L	INT	Fehler des letzten Schreibzugriffs	0, 100...127		
14	Write Error Position	L	INT	Position des letzten Schreibzugriffsfhlers	0...99		
15	Read Error	L	INT	Fehler des letzten Lesezugriffs	0, 100...127		
18	Type	L	INT	Typnr. des Funktionsblocks	0		
20	Block 21...27	L	Block				
21	HWbas	L	INT	Basic HW Optionen: Modul A, P		B	
22	HWext	L	INT	Ext. HW Optionen: Modul B, C		C	
23	SWopt	L	INT	SW-Optionen 1		D	
24	SWcod	L	INT	SW-Codenr. 7.-10. Stelle der 12NC	wxyz	E	
25	SWvers	L	INT	SW-Codenr. 11.-12. Stelle der 12NC	00xy	F	
26	OPVers	L	INT	Bedienversion			
27	EEPVers	L	INT	Versionsstand des EEPROMs			
31	OpMod	L/S	INT	Gerät in Konfigurationsmode umschalten(nur nach 1)	0		
				Gerät in Online-Mode umschalten(nur nach 0)	1		
				Abbruch des Konfigurationsmodus (nur nach 0)	2		
32	Local-Switch	L/S	INT	Umschalten auf Local - Betrieb	0 ... 1	G	
33	UPD	L/S	INT	Quittieren der lokalen Datenänderung	0 ... 1	H	
39	BSAct	(L/S)	INT	Aktivierung Prozeßdatenstruktur IBS	0 ... 1	I	

Bem. A Unit_State1

MSB				LSB			
D7	D6	D5	D4	D3	D2	D1	D0
Bit-Nr.	Name	Belegung	Zustand '0'	Zustand '1'			
D0	L/R	Gerätezustand	Local	Remote			
D1	CNF	Gerätezustand	online	configuration			
D2...D4	'0'	immer '0'					
D5	UPD	Parameter Update	nein	ja			
D6	'1'	immer '1'					
D7		Parity					

Bem. B HWbas

	Gerätetyp (Modul A)		Ausgangs-HW (Modul P)		
	T	H	Z	E	
KS92	01		01		Relais: Out1,2,4,5
KS94	11		11		Strom: Out1, Relais: Out2,4,5

Beispiel: Der Wert 'HWbas = 1111' bedeutet, daß das angesprochene Gerät ein KS94 mit 3 Relais und 1 Stromausgang ist. (12NC z.B. 9407 924xx xxx oder 9407 928xx xxx).

Bem. C HWext

	Modul B		Modul C		
	T	H	Z	E	
nicht vorhanden	00*		00*		nicht vorhanden
TTL-Schnittstelle	01		01		A) 1 analoger Ausgang (stetig) (OUT3)
RS485/422-Schnittstelle	02		02		B) 2 analoge Eingänge (INP3, INP4)
PROFIBUS	10		04		C) 5 digitale Eingänge (DI8...DI12 und 2 digitale Ausgänge (DO5...DO6)
INTERBUS	11				
			05		A + C
			06		B + C
			07		A + B + C

* Default-Einstellung

Beispiel: Der Wert 'HWext = 104' bedeutet, daß das angesprochene Gerät mit einem Modul B als TTL-Schnittstelle ohne Echtzeituhr und einem Modul C mit der Variante c bestückt ist. (12NC z.B. 9407-9xx-16xxx).

Bem. D SWopt Umsetzung 12NC - 10.Stelle

T				H				Z				E				
0	EXT	0	0	0	0	0	0	0	0	0	SOPT	0	PRG	MWK	SV	
Bez.	Zustand '0'								Zustand '1'							
SV	Signalverarbeitung gesperrt								Signalverarbeitung freigegeben							
MWK	Meßwertkorrektur f. Temperaturmessung gesperrt								Meßwertkorrektur f. Temperaturmessung freigegeben							
PRG	Programmgeber gesperrt								Programmgeber freigegeben							
SOPT	Optimierung am Sollwert gesperrt								Optimierung am Sollwert freigegeben							
EXT	Standard								Erweiterung freigegeben							

Beispiel: Der Wert 'SWopt = 13' bedeutet, daß für das angesprochene Gerät die Optionen Signalverarbeitung, Meßwertkorrektur und Optimierung am Sollwert freigegeben sind. (12NC z.B. 9407 9xxxx 3xx).

Bem. E SWCod

T	H	Z	E
7. Stelle	8. Stelle	9. Stelle	10. Stelle

Beispiel: Der Wert 'SWCod= 7239' bedeutet, daß das angesprochene Gerät die Software Codenummer 4012 157 239xx enthält.

Bem. F SWvers

T	H	Z	E
0	0	11. Stelle	12. Stelle

Beispiel: Der Wert 'SWvers= 11' bedeutet, daß das angesprochene Gerät die Software Codenummer 4012 15x xxx11 enthält.

Bem. G Local-Switch

Umschaltung auf Local - Betrieb (gilt nur bei geschlossenem digitalen Eingang di3 <>REMOTE<>):
 0: Local ausschalten (Default)
 1: Local einschalten

Bem. H UPD

UPD hat den Wert 1, wenn Parameter oder Konfigurationsdaten durch lokale Bedienung geändert wurden oder nach Power On.

Bem. I BSAct

INTERBUS - Prozeßdatenstruktur - Umschaltung aktivieren
 Datum wird intern automatisch auf 0 zurückgesetzt (Triggerfunktion).



Das Schreiben des Befehls kann zum Stillstand des INTERBUS führen und unbeabsichtigte Wirkung auf die Sicherheit der Gesamtanlage haben.

Forcing						(Funktions-Nr: 2)	
Code	Bez.	L/S	Typ	Beschreibung	Bereich	Bem.	
30	Block 31...39	L	Block				
31	FInp 1	L/S	FP	Forced Inp 1 (Signaleinspeisung vor der Meßwertkorrektur für INP1)			
32	FInp 3	L/S	FP	Forced Inp 3 (Signaleinspeisung vor der Signalvorverarbeitung)			
33	FInp 4	L/S	FP	Forced Inp 4 (Signaleinspeisung vor der Signalvorverarbeitung)			
34	FInp 5	L/S	FP	Forced Inp 5 (Signaleinspeisung vor der Signalvorverarbeitung)			
35	FInp 6	L/S	FP	Forced Inp 6 (Signaleinspeisung vor der Signalvorverarbeitung)			
36	Fdi	L/S	ICMP	Forced digitale Eingänge di1...di12		J	
37	FOut 1	L/S	FP	Forced Out 1		K	
38	FOut 3	L/S	FP	Forced Out 3 (Signaleinspeisung vor der Nachverarbeitung)			
39	Fdo	L/S	ICMP	Forced digitale Ausgänge Out 1...Out5; do1...do6 (dient auch zum Disabling von Ausgängen bei entsprechender Konfiguration. 0 = Freigegeben; 1 = Gesperrt)		L	

Bem. J Aufbau der Datenstruktur von 'Fdi'

Bit	15	14	13	12	11	10	9	8	7	6	5	4	3	2	1	0
Bedeutung	0	0	0	0	di12	di11	di10	di9	di8	di7	di6	di5	di4	d.c.	di2	di1

Bem. K Wertebereich

Abhängig von der gewählten Konfiguration besitzen die Force-Werte für FOut1 und FOut3 folgende Wertebereiche:

	Relais	Logik	Stetig
OUT1 (FP)	d.c.	d.c.	-999 ... 9999
OUT1 (Bit)	0 .. 1	0 .. 1	d.c.
OUT3 (FP)	—	d.c.	-999 ... 9999
OUT3 (Bit)	—	0 .. 1	d.c.

Bem. L Aufbau der Datenstruktur von 'Fdo'

Bit	15	14	13	12	11	10	9	8	7	6	5	4	3	2	1	0
Bedeutung	0	0	0	0	0	do6	do5	do4	do3	do2	do1	Out5	Out4	Out3	Out2	Out1

ComRead					(Funktions-Nr: 4)		
Code	Bez.	L/S	Typ	Beschreibung	Bereich	Default	Bem.
20	Block 21...29	L	Block	Blockzugriff	21...29		
21	Val 1	L	BCD	Wert 1			
22	Val 2	L	BCD	Wert 2			
23	Val 3	L	BCD	Wert 3			
24	Val 4	L	BCD	Wert 4			
25	Val 5	L	BCD	Wert 5			
26	Val 6	L	BCD	Wert 6			
27	Val 7	L	BCD	Wert 7			
28	Val 8	L	BCD	Wert 8			
29	Val 9	L	BCD	Wert 9			
30	Block 31...37, 39	L	Block	Blockzugriff	31...37, 39		
31	Val 10	L	BCD	Wert 10			
32	Val 11	L	BCD	Wert 11			
33	Val 12	L	BCD	Wert 12			
34	Val 13	L	BCD	Wert 13			
35	Val 14	L	BCD	Wert 14			
36	Val 15	L	BCD	Wert 15			
37	Val 16	L	BCD	Wert 16			
39	ResetRead	L/S	INT	Rücksetzen der Konfigurationszuordnung	0: d.c. 1: Reset ¹⁾	0	

ComWrite					(Funktions-Nr: 5)		
Code	Bez.	L/S	Typ	Beschreibung	Bereich	Default	Bem.
20	Block 21...29	L	Block	Blockzugriff	21...29		
21	Val 1	(L)/S	BCD	Wert 1			
22	Val 2	(L)/S	BCD	Wert 2			
23	Val 3	(L)/S	BCD	Wert 3			
24	Val 4	(L)/S	BCD	Wert 4			
25	Val 5	(L)/S	BCD	Wert 5			
26	Val 6	(L)/S	BCD	Wert 6			
27	Val 7	(L)/S	BCD	Wert 7			
28	Val 8	(L)/S	BCD	Wert 8			
29	Val 9	(L)/S	BCD	Wert 9			
30	Block 31...39	L	Block	Blockzugriff	31...39		
31	Val 10	(L)/S	BCD	Wert 10			
32	Val 11	(L)/S	BCD	Wert 11			
33	Val 12	(L)/S	BCD	Wert 12			
34	Val 13	(L)/S	BCD	Wert 13			
35	Val 14	(L)/S	BCD	Wert 14			
36	Val 15	(L)/S	BCD	Wert 15			
37	Val 16	(L)/S	BCD	Wert 16			
38	BusConf	L/S	INT	Auswahl des Bus-Prozeßdatenmoduls	0...3	1	M
39	ResetRead	L/S	INT	Rücksetzen der Konfigurationszuordnung	0: d.c. 1: Reset ¹⁾	0	

Bem. M IBS-Struktur - Zuweisungen

- 0: Struktur A.0 "Standardfunktion"
- 1: Struktur A.1 "Standardfunktion mit PCP 2 Worte" (Default)"
- 2: Struktur B "Erweiterte Funktion mit PCP 2 Wort"
- 3: Struktur C "Flexible Auswahlfunktion"



Eine Änderung dieser Struktur wird erst nach dem Wiedereinschalten der Spannung oder dem Setzen des Aktivierungsflags aktiviert (s.u.) .²⁾

- 1) Wert wird nach Ausführung auf 0 zurückgesetzt
- 2) Eine Strukturänderung hat eine Datenlängenänderung auf dem INTERBUS zur Folge. Dies bedeutet eine kurzzeitige Unterbrechung des gesamten Busses. Daher darf der Anwender dies nur bewußt unter Beachtung aller Konsequenzen durchführen.

Parameter- u. Konfigurationsdaten

Allgemein						(Funktionsnr: 0)
Code	Bez.	L/S	Typ	Beschreibung	Bereich	Bem.
B2	F _{Key}	L/S	INT	Funktion der Fronttaste		0 .. 2
	Lock	L/S	INT	EBloc: Sperren Veränderung erweiterter Bedienebene (T) HBloc: Sperren Auto/Hand- Taste (H) CBloc: Sperren Regler abschalten (Z) WBloc: Sperren Sollwert verstellen (E)		0 .. wxyz
	Disp2	L/S	INT	PBloc: Sperren Programm Preset (T) RBloc: Sperren Programmgeber Run/Stop/Reset (H) OBloc: Sperren Selbstoptimierung (Z)		0 .. xyz0
B3	C900 ¹⁾	L/S	INT	Prot: Protokollart (T) Baud: Baudrate (d.c. bei PROFIBUS) (H,Z)		0..xyy0
	Adr ¹⁾	L/S	INT	Geräteadresse: ISO1745 PROFIBUS		0..99 1..127
	C902	L/S	INT	Freq: Netzfrequenz 50/60 (T)		0..x0yz
	C800	L/S	INT	Text2: Bedeutung der Anzeigefeldes Text2 (T) UsrTx: Auswahl des Anwendertextes (H) LED: Funktion der Front-LED's (Z) Langu: Sprachauswahl der Klartext-Anzeige (E)		0..wxyz
	C801	L/S	INT	LUnit: Auswahl der Einheit (T,H) xDisp: Istwertanzeige (Z)		0...xxy0

Display-Texte				Anwenderdefinierbare Display-Texte nur für KS94)	(Funktionsnr: 1)	
Code	Bez.	L/S	Typ	Beschreibung	Bereich	Bem.
B2	String1	L/S	CHAR16	Display Text 1	0x20...0x7F	2)
	String2	L/S	CHAR16	Display Text 2	0x20...0x7F	
	String3	L/S	CHAR16	Display Text 3	0x20...0x7F	
	String4	L/S	CHAR16	Display Text 4	0x20...0x7F	
	String5	L/S	CHAR16	Display Text 5	0x20...0x7F	
	String6	L/S	CHAR16	Display Text 6	0x20...0x7F	
	String7	L/S	CHAR16	Display Text 7	0x20...0x7F	
	String8	L/S	CHAR16	Display Text 8	0x20...0x7F	
	String9	L/S	CHAR16	Display Text 9	0x20...0x7F	
	String10	L/S	CHAR16	Display Text 10	0x20...0x7F	
	String11	L/S	CHAR16	Display Text 11	0x20...0x7F	
	String12	L/S	CHAR16	Display Text 12	0x20...0x7F	
	Unit	L/S	CHAR5	Anwendereinheit	20h...7Fh	

String 1 bis String 12 müssen immer jeweils 16 Zeichen enthalten und Unit muß immer 5 Zeichen enthalten (feste Datenlänge!).

1) Baudrate u. Adreßeinstellung werden erst nach einer Initialisierung wirksam, z.B. Protokollumschaltung.
2) Sollen die Anwendertexte über PROFOBUS-DP übertragen werden, ist ein Datenbaustein von mindestens 216 DW + Verwaltungsdaten erforderlich.

Forcing		Forcing von Ein- und Ausgängen					(Funktionsnr: 2)
Code	Bez.	L/S	Typ	Beschreibung	Bereich	Bem.	
B3	C910	L/S	INT	Forcing INP1 Forcing INP3 Forcing INP4	(T) (Z) (E)	0..x0yz	
	C911	L/S	INT	Forcing INP5 Forcing INP6	(T) (H)	0...xy00	
	C920	L/S	INT	Forcing di1 Forcing di2 Forcing di4	(T) (H) (E)	0...wx0z	
	C921	L/S	INT	Forcing di5 Forcing di6 Forcing di7 Forcing di8	(T) (H) (Z) (E)	0...wxyz	
	C922	L/S	INT	Forcing di9 Forcing di10 Forcing di11 Forcing di12	(T) (H) (Z) (E)	0...wxyz	
	C930	L/S	INT	Forcing OUT1 Forcing OUT2 Forcing OUT3 Forcing OUT4	(T) (H) (Z) (E)	0...wxyz	
	C931	L/S	INT	Forcing OUT5	(T)	0...x000	
	C940	L/S	INT	Forcing do1 Forcing do2 Forcing do3 Forcing do4	(T) (H) (Z) (E)	0...wxyz	
	C941	L/S	INT	Forcing do5 Forcing do6	(T) (H)	0...wx00	

Erweiterte Bedienebene				Eintragen von Parametern in die erweiterte Bedienebene			(Funktionsnr: 3)
Code	Bez.	L/S	Typ	Beschreibung	Bereich	Bem.	
B2	Eintrag1	L/S	INT	Kennungsnummer des Parameters	0 ... 9999	N	
	Eintrag2	L/S	INT	Kennungsnummer des Parameters	0 ... 9999		
	Eintrag3	L/S	INT	Kennungsnummer des Parameters	0 ... 9999		
	...						
	Eintrag11	L/S	INT	Kennungsnummer des Parameters	0 ... 9999		
	Eintrag12	L/S	INT	Kennungsnummer des Parameters	0 ... 9999		
Hold	L/S	INT		0 ... 13	O		

Feldbusdaten lesen				Eintragen von Parametern für die Feldbusdaten			(Funktionsnr: 4)
Code	Bez.	L/S	Typ	Beschreibung	Bereich	Bem.	
B2	Eintrag1	L/S	INT	Kennungsnummer des Parameters	0 ... 10028	N	
	Eintrag2	L/S	INT	Kennungsnummer des Parameters	0 ... 10028		
	Eintrag3	L/S	INT	Kennungsnummer des Parameters	0 ... 10028		
	...						
	Eintrag15	L/S	INT	Kennungsnummer des Parameters	0 ... 10028		
	Eintrag16	L/S	INT	Kennungsnummer des Parameters	0 ... 10028		

Feldbusdaten schreiben				Eintragen von Parametern für die Feldbusdaten			(Funktionsnr: 5)
Code	Bez.	L/S	Typ	Beschreibung	Bereich	Bem.	
B2	Eintrag1	L/S	INT	Kennungsnummer des Parameters	0 ... 10028	N	
	Eintrag2	L/S	INT	Kennungsnummer des Parameters	0 ... 10028		
	Eintrag3	L/S	INT	Kennungsnummer des Parameters	0 ... 10028		
	...						
	Eintrag15	L/S	INT	Kennungsnummer des Parameters	0 ... 10028		
	Eintrag16	L/S	INT	Kennungsnummer des Parameters	0 ... 10028		

Bem. N Eintrag 1 ... 12

Wert = 0 bedeutet 'ungenutzter Eintrag'

Bem. O Hold

Wert = 0 bedeutet 'Hold auf Hauptbedienseite'

Wert = 1 bedeutet 'Hold auf Statusanzeige in der erweiterten Bedienebene'

Wert = 2 ... 13 bedeutet 'Hold auf Eintrag 1 ... 12'

Ab Firmware Version 3.3 (Oktober 1997) kann die Erweiterte Bedienebene über Schnittstelle parametrierbar werden. Die Parameter werden von der Schnittstelle in der Form geprüft, daß nur gültige Parameter markiert werden können. Es ist jedoch zu beachten, daß ein gültiger, markierter Parameter eventuell nicht angezeigt wird, weil er in der aktuellen Reglerkonfiguration von der Bedienung nicht angezeigt wird.

Beispiel: **LimL1** kann über Schnittstelle markiert werden, wird jedoch nur angezeigt, wenn auch Alarm 1 konfiguriert ist.

Die geschriebenen Parameter werden sofort wirksam. Nach dem Schreiben wird automatisch auf die Hauptbedienseite gesprungen, und nach 1 Minute auf den mit Hold markierten Eintrag.

Die Kennung der Einträge sind den folgenden Tabellen zu entnehmen.

Set-point		Tuning		Parameter set 1		Signl. process. INP 3	
Kennung	Parameter	Kennung	Parameter	Kennung	Parameter	Kennung	Parameter
257	w0	1545	ORes2	2561	Xp1 1	3841	m 3
258	w100	1546	Tu1	2562	Xp2 1	3842	b 3
259	w2	1547	Vmax1	2563	Tn1 1	3843	gain 3
260	Grw+	1548	Tu2	2564	Tv1 1	3844	Tf 3
261	Grw-	1549	Vmax2	2565	T1 1	Signl. process. INP 4	
262	Grw2	Addit. param.		2566	T2 1	Kennung	Parameter
263	LC-	Kennung	Parameter	Parameter set 2		4097	m 4
264	LC+	1793	Xsh	Kennung	Parameter	4098	b 4
Limit 1		1794	Tpuls	2817	Xp1 2	4099	gain 4
Kennung	Parameter	1795	Tm	2818	Xp2 2	4100	Tf 4
513	LimL1	1796	Xsd1	2919	Tn1 2	Signl. process. INP 5	
514	LimH1	1797	LW	2820	Tv1 2	Kennung	Parameter
515	Lxsd1	1798	Xsd2	2821	T1 2	4353	m 5
Limit 2		1799	Xsh1	2822	T2 2	4354	b 5
Kennung	Parameter	1800	Xsh2	Parameter set 3		4355	gain 5
769	LimL2	1801	Y2	Kennung	Parameter	4356	Tf 5
770	LimH2	1802	Ymin	3073	Xp1 3	Signl. process. INP 6	
771	Lxsd2	1803	Ymax	3074	Xp2 3	Kennung	Parameter
Limit 3		1804	Y0	3075	Tn1 3	4609	m 6
Kennung	Parameter	1805	ParNr	3076	Tv1 3	4610	b 6
1025	LimL3	1806	ParNr (read-only)	3077	T1 3	4611	gain 6
1026	LimH3	Valid parameter		3078	T2 3	4612	Tf 6
1027	Lxsd3	Kennung	Parameter	Istwert		Sonstiges	
Limit 4		2049	Xp1	Kennung	Parameter	Kennung	Parameter
Kennung	Parameter	2050	Xp2	3329	Tdz	4865	FKey
1281	LimL4	2051	Tn1	3330	N0	4866	Blck1
1282	LimH4	2052	Tv1	3331	a	4867	Blck2
1283	Lxsd4	2053	T1	3332	b	Timer	
		2054	T2	Signl. process. INP 1		Kennung	Parameter
Tuning		Parameter set 0		Kennung	Parameter	5121	TS.Y
Kennung	Parameter	Kennung	Parameter	3585	X1in	5122	TS.MD
1537	YOptm	2305	Xp1 0	3586	X1out	5123	TS.HM
1538	dYopt	2306	Xp2 0	3587	X2in	5124	TE.Y
1539	POpt	2307	Tn1 0	3588	X2out	5125	TE.MD
1540	Oxsd	2308	Tv1 0	3589	m	5126	TE.HM
1541	Trig1	2309	T1 0	3590	b		
1542	Trig2	2310	T2 0	3591	gain		
1543	Trig3			3592	Tf		
1544	ORes1						

6.2.3 INPUT (FB-Nr.: 61 Typ-Nr.: 110)

In dem Funktionsblock 'INPUT' sind alle Daten, welche die Erfassung und Verarbeitung aller Eingangswerte (analog/digital) betreffen, zusammengefaßt.

Prozeßdaten

Allgemein			Eingangsverarbeitung analoger, digitaler Signale (Funktionsnr: 0)			
Code	Bez.	L/S	Typ	Beschreibung	Bereich	Bem.
00	Block	L	Block	Blockzugriff (1, 3, 5...8)		
1	Input_x_Fail	L	ST1	Signal Input x Fail		A
3	INP1	L	FP	Signal Input 1		
5	INP3	L	FP	Signal Input 3		
6	INP4	L	FP	Signal Input 4		
7	INP5	L	FP	Signal Input 5		
8	INP6	L	FP	Signal Input 6		
10	Block	L	Block	Blockzugriff (13...18)		
11	State_di1	L	ST1	digitale Eingänge di1...di6		B
12	State_di2	L	ST1	digitale Eingänge di7...di12		C
13	INP1A	L	FP	Signal Input 1 physikalischer Wert		
14	INP3A	L	FP	Signal Input 3 physikalischer Wert		
15	INP4A	L	FP	Signal Input 4 physikalischer Wert		
16	INP5A	L	FP	Signal Input 5 physikalischer Wert		
17	INP6A	L	FP	Signal Input 6 physikalischer Wert		
18	Function Type	L	INT	Typnr. des Funktionsblocks	110	

Bem. A Statusbyte Input_X_Fail:

		MSB				LSB			
		D7	D6	D5	D4	D3	D2	D1	D0
Bit-Nr.	Name	Belegung			Zustand '0'		Zustand '1'		
D0	INP1F	Input 1 Fail			nein		ja		
D1	'0'	immer '0'							
D2	INP3F ¹⁾	Input 3 Fail			nein		ja		
D3	INP4F	Input 4 Fail			nein		ja		
D4	INP5F	Input 5 Fail			nein		ja		
D5	INP6F	Input 6 Fail			nein		ja		
D6	'1'	immer '1'							
D7		Parity							

Bem. B State_di1 (digitale Eingänge di1 ... di6)

		MSB				LSB			
		D7	D6	D5	D4	D3	D2	D1	D0
Bit-Nr.	Name	Belegung			Zustand '0'		Zustand '1'		
D0	di1	Digitaleingang 1			aus		ein		
D1	di2	Digitaleingang 2			aus		ein		
D2	di3	Digitaleingang 3			aus		ein		
D3	di4	Digitaleingang 4			aus		ein		
D4	di5	Digitaleingang 5			aus		ein		
D5	di6	Digitaleingang 6			aus		ein		
D6	'1'	immer '1'							
D7		Parity							

Bem. C State_di2 (digitale Eingänge di7 ... di12)

		MSB				LSB			
		D7	D6	D5	D4	D3	D2	D1	D0
Bit-Nr.	Name	Belegung			Zustand '0'		Zustand '1'		
D0	di7	Digitaleingang 7			aus		ein		
D1	di8	Digitaleingang 8			aus		ein		
D2	di9	Digitaleingang 9			aus		ein		
D3	di10	Digitaleingang 10			aus		ein		
D4	di11	Digitaleingang 11			aus		ein		
D5	di12	Digitaleingang 12			aus		ein		
D6	'1'	immer '1'							
D7		Parity							

1) Werte vor der Signalverarbeitungsstufe bzw. Meßwertkorrektur.

ME/V1		Meßwert INP1 : Erfassung u. Verarbeitung					(Funktionsnr: 1)	
Code	Bez.	L/S	Typ	Beschreibung	Bereich	Bem.		
31	X0c	L/S	INT	Trigger f. Kalibrierung X0	0..1			
32	X100c	L/S	INT	Trigger f. Kalibrierung X100	0..1			

ME/V6		Meßwert INP6 : Erfassung u. Verarbeitung					(Funktionsnr: 11)	
Code	Bez.	L/S	Typ	Beschreibung	Bereich	Bem.		
31	X0c	L/S	INT	Trigger f. Kalibrierung X0	0..1			
32	X100c	L/S	INT	Trigger f. Kalibrierung X100	0..1			

Timer		Timer Funktion ¹⁾					(Funktionsnr: 13)	
Code	Bez.	L/S	Typ	Beschreibung	Bereich	Bem.		
01	State_Clock	L	ST1	Status 1		D		
30	Block	L	Block	Blockzugriff (Code 31...36)				
31	ClkH ²⁾	L/S	INT	Uhrzeit Stunden	0...23			
32	ClkMi ²⁾	L/S	INT	Uhrzeit Minuten	0...59			
33	ClkD ²⁾	L/S	INT	Uhrzeit Tag	1...31			
34	ClkMt ²⁾	L/S	INT	Uhrzeit Monat	1...12			
35	ClkY ²⁾³⁾	L/S	INT	Uhrzeit Jahr	70...169			
36	ClkDW ²⁾⁴⁾	L/S	INT	Uhrzeit Tag der Woche	0...6			

Bem. D Statusbyte State_Clock

		MSB					LSB		
		D7	D6	D5	D4	D3	D2	D1	D0
Bit-Nr.	Name	Belegung		Zustand '0'		Zustand '1'			
D0	ClkEr	Clock Error		nein	ja				
D1	T1En	Timer1 freigegeben				0	0	Timer nicht aktiv	
D2	T1Out	Timer1 Zustand				0	1	freigegeben	
D3...D5	'0'	immer '0'		1	0	Ausgang aktiv			
D6	'1'	immer '1'		1	1	nicht definiert			
D7	Parity								

Parameter- u. Konfigurationsdaten

Allgemein		Eingangsverarbeitung analoger, digitaler Signale					(Funktionsnr: 0)	
Code	Bez.	L/S	Typ	Beschreibung	Bereich	Bem.		
B3	C180	L/S	INT	S X2: Signalquelle für S2 (T)	0..wxyz			
				SWext: Signalquelle für Wext (H)				
				S dW: Signalquelle für dW (Z)				
				S z: Signalquelle für z (E)				
C190	L/S	INT	SWi/e: Signalquelle für W _{int} /W _{ext} . (T)	0..wxyz				
			STrac: Signalquelle für WTrac (H)					
			SWdon: Signalquelle für dw on/off (Z)					
			Sw/W2: Signalquelle für w/w2 (E)					
C191	L/S	INT	S A/M: Signalquelle für Auto/Hand (T)	0..wxyz				
			SPI/P: Signalquelle für FB on/off (H)					
			SY2on: Signalquelle für Y2 (Z)					
			SCoff: Signalquelle für Regler aus (E)					
C192	L/S	INT	Prog: Signalquelle für Start/Stop (T)	0.x000				

- 1) nur gültig bei Modul B mit Echtzeituhr, z.B. RS485 (d.c. für PROFIBUS)
- 2) Beim Lesen wird die aktuelle, intern verfügbare Zeit angegeben. Bei der Vorgabe ist die Reihenfolge 'Jahr-Monat-Tag-Stunde-Minute' für eine richtige Überprüfung einzuhalten.
- 3) Berechnung des aktuellen Jahres: Datenbereich 70...169, entspricht 1970...2069; Beispiel: Wert 96 entspricht dem Jahr 1996, Wert 101 entspricht dem Jahr 2001.
- 4) Bedeutung: 0=Montag (erster Tag der Woche), 1=Dienstag,...6=Sonntag; Werte sind frei einstellbar und werden z.Z. nicht ausgewertet.

ME/V1		Meßwert INP1 : Erfassung u. Verarbeitung					(Funktionsnr: 1)
Code	Bez.	L/S	Typ	Beschreibung	Bereich	Bem.	
B2	X1 _{in}	L/S	FP	Meßwertkorrektur X1 Input	-999..9999		
	X1 _{out}	L/S	FP	Meßwertkorrektur X1 Output	-999..9999		
	X2 _{in}	L/S	FP	Meßwertkorrektur X2 Input	-999..9999		
	X2 _{out}	L/S	FP	Meßwertkorrektur X2 Output	-999..9999		
B3	X0	L/S	FP	phys. Wert bei 0%	-999..9999		
	X100	L/S	FP	phys. Wert bei 100%	-999..9999		
	XFail	L/S	FP	Ersatzwert bei Sensorfail	-999..9999		
	T _{fm}	L/S	FP	Filterzeitkonst. Meßwertverarb.	0.0 .. 999.9		
	T _{kref}	L/S	FP	angenommene TK	0...60 °C		
	C200	L/S	INT	Typ: Sensortyp Unit: Einheit Dp: Dezimalpunkt	(T,H) (Z) (E)	0..xxyy	
	C205	L/S	INT	Fail: Fühlerbruchverh. STk: Quelle Tk XKorr: Freig. Istwertkorr.	(T) (H) (Z)	1..wxy0	

Sv1		Signalverarbeitungstufe für INP1					(Funktionsnr: 2)
Code	Bez.	L/S	Typ	Beschreibung	Bereich	Bem.	
B2	m	L/S	FP	Skalierung: Steigung m	0..999.9		
	b	L/S	FP	Skalierung: Verschiebung b	-999..9999		
	gain	L/S	FP	Radizierung: Verstärkung gain	0 .. 9.999		
	Tf	L/S	FP	Vorverareitung: Filterzeitkonstante	0.0 .. 999.9		
B3	xs1	L/S	FP	Stützpkt 1: X-Wert	-999..9999		
	ys1	L/S	FP	Stützpkt 1: Y-Wert	-999..9999		
	xs2	L/S	FP	Stützpkt 2: X-Wert	-999..9999		
	ys2	L/S	FP	Stützpkt 2: Y-Wert	-999..9999		
	xs3	L/S	FP	Stützpkt 3: X-Wert	-999.. 9999 ¹⁾		
	ys3	L/S	FP	Stützpkt 3: Y-Wert	-999.. 9999		
	xs4	L/S	FP	Stützpkt 4: X-Wert	-999.. 9999 ¹⁾		
	ys4	L/S	FP	Stützpkt 4: Y-Wert	-999.. 9999		
	xs5	L/S	FP	Stützpkt 5: X-Wert	-999.. 9999 ¹⁾		
	ys5	L/S	FP	Stützpkt 5: Y-Wert	-999.. 9999		
	xs6	L/S	FP	Stützpkt 6: X-Wert	-999.. 9999 ¹⁾		
	ys6	L/S	FP	Stützpkt 6: Y-Wert	-999.. 9999		
	xs7	L/S	FP	Stützpkt 7: X-Wert	-999.. 9999 ¹⁾		
	ys7	L/S	FP	Stützpkt 7: Y-Wert	-999.. 9999		
	xs8	L/S	FP	Stützpkt 8: X-Wert	-999.. 9999 ¹⁾		
	ys8	L/S	FP	Stützpkt 8: Y-Wert	-999.. 9999		
C220	L/S	INT	Func1: Funktionsauswahl 1 Func2: Funktionsauswahl 2 LDP: Dezimalpunkt	(T) (H) (E)	0..wx0z		

Die Funktionen für die Meßwertverarbeitung u. -erfassung der Eingänge INP3, INP4, INP5, INP6 besitzen die gleiche Struktur. INP3 und INP4 stehen nur zur Verfügung, wenn die Optionskarte C vorhanden ist.

ME/Vx		Meßwert INPx: Erfassung u. Verarbeitung					(Funktionsnr: 5, 7, 9, 11)
Code	Bez.	L/S	Typ	Beschreibung	Bereich	Bem.	
B3	X0	L/S	FP	phys. Wert bei 0%	-999..9999		
	X100	L/S	FP	phys. Wert bei 100%	-999..9999		
	XFail	L/S	FP	Ersatzwert bei Sensorfail	-999..9999		
	Tfm	L/S	FP	Filterzeitkonst. Meßwertverarb.	0.0 .. 999.9		
	INPx (Cxx0)	L/S	INT	Typ: Sensortyp Dp: Dezimalpunkt	(T,H) (E)	0..xx0y	
	Zusatz (Cx05)	L/S	INT	Fail: Fühlerbruchverh.	(T)	0..x000	

1) Datum besitzt Abschaltfunktion; zusätzlicher Datenwert '-32000'.

Die Funktionen für die Signalvorverarbeitung der Eingänge INP3, INP4, INP5, INP6 besitzen die gleiche Struktur. INP3 und INP4 stehen nur zur Verfügung, wenn die Optionskarte C vorhanden ist.

Svx		Signalverarbeitungstufe für INPx				(Funktionsnr: 6,8,10,12)	
Code	Bez.	L/S	Typ	Beschreibung	Bereich	Bem.	
B2	m	L/S	FP	Skalierung: Steigung m	0 .. 999.9	1)	
	b	L/S	FP	Skalierung: Verschiebung b	-999..9999		
	gain	L/S	FP	Radizierung: Verstärkung gain	0 .. 9.999		
	Tf	L/S	FP	Vorverarb.: Filterzeitkonst.	0.0 .. 999.9		
B3	xs1	L/S	FP	Stützpkt 1: X-Wert	-999..9999	2) 3)	
	ys1	L/S	FP	Stützpkt 1: Y-Wert	-999..9999		
	xs2	L/S	FP	Stützpkt 2: X-Wert	-999..9999		
	ys2	L/S	FP	Stützpkt 2: Y-Wert	-999..9999		
	xs3	L/S	FP	Stützpkt 3: X-Wert	-999.. 9999		
	ys3	L/S	FP	Stützpkt 3: Y-Wert	-999.. 9999		
	xs4	L/S	FP	Stützpkt 4: X-Wert	-999.. 9999		
	ys4	L/S	FP	Stützpkt 4: Y-Wert	-999.. 9999		
	xs5	L/S	FP	Stützpkt 5: X-Wert	-999.. 9999		
	ys5	L/S	FP	Stützpkt 5: Y-Wert	-999.. 9999		
	xs6	L/S	FP	Stützpkt 6: X-Wert	-999.. 9999		
	ys6	L/S	FP	Stützpkt 6: Y-Wert	-999.. 9999		
	xs7	L/S	FP	Stützpkt 7: X-Wert	-999.. 9999		
	ys7	L/S	FP	Stützpkt 7: Y-Wert	-999.. 9999		
	xs8	L/S	FP	Stützpkt 8: X-Wert	-999.. 9999		
	ys8	L/S	FP	Stützpkt 8: Y-Wert	-999.. 9999		
	Cxx0	L/S	INT	Func1: Funktionsausw. 1 Func2: Funktionsausw. 2 NSeg: Anz. Segmente LDP: Dezimalpunkt	(T) (H) (Z) (E)	0..wxyz	1) 2)

Timer		Timer Funktion ⁴⁾				(Funktionsnr: 13)	
Code	Bez.	L/S	Typ	Beschreibung	Bereich	Bem.	
B2	T1SY	L/S	INT	Timer 1 Startwert Jahr	0...255	5)	
	T1SMt	L/S	INT	Timer 1 Startwert Monat	1..12		
	T1SD	L/S	INT	Timer 1 Startwert Tag	1 .. 31		
	T1SH	L/S	INT	Timer 1 Startwert Stunden	0 .. 23		
	T1SMi	L/S	INT	Timer 1 Startwert Minuten	0 .. 59		
	T1EY	L/S	INT	Timer 1 Endert Jahr	0...255	5)	
	T1EMt	L/S	INT	Timer 1 Endert Monat	1..12		
	T1ED	L/S	INT	Timer 1 Endwert Tage	1 .. 31		
	T1EH	L/S	INT	Timer 1 Endwert Stunden	0 .. 23		
T1EMi	L/S	INT	Timer 1 Endwert Minuten	0 .. 59			
B3	C905	L/S	INT	TmMd: Betriebsart Timer 1	(T) 0..x000		

- 1) Definiert nur für
KS92: für Input 5 und 6 (Funktion 10, 12)
KS94: für Input 3, 4(falls Modulooption C vorhanden), 5 und 6 (Funktion 6, 8, 10 und 12)
- 2) Nur definiert, falls entsprechende SW-Option freigegeben ist.
- 3) Definiert nur für KS94, INP4, falls Modulooption C vorhanden ist.
- 4) Definiert nur für Modul B mit Echtzeituhr (d.c. für PROFIBUS).
- 5) Berechnung des aktuellen Jahres: Datenbereich 70...69, entspricht 1970...2069; Beispiel: Wert 96 entspricht dem Jahr 1996, Wert 01 entspricht dem Jahr 2001.

6.2.4 CONTR (FB-Nr.: 50 Typ-Nr.: 90)

In dem Funktionsblock 'CONTR' sind alle Daten, die den Regler betreffen, zusammengefaßt.

Prozeßdaten

Allgemein					(Funktions-Nr.: 0)	
Code	Bez.	L/S	Typ	Beschreibung	Bereich.	Bem
00	Block	L	Block	Blockzugriff (1...9)		
1	Status 1	L	ST1	Status 1		A
2	Status 2	L	ST1	Status 2		B
3	W	L	FP	eff. Sollwert		
4	X	L	FP	eff. Istwert		
5	Y	L	FP	wirksame Stellgröße		
6	xw	L	FP	Regelabweichung		
7	x1	L	FP	Hauptregelgröße 1		
8	x2	L	FP	Hilfsregelgröße 2		
9	x3	L	FP	Hilfsregelgröße 3		
10	Block	L	Block	Blockzugriff (11, 13...16, 18)		
11	Status 3	L	ST1	Status 3		C
13	Yp	L	FP	Stellgrößenrückmessung		
14	z	L	FP	Hilfsgröße		
15	OVC+	L	FP	Overridecontrol +		
16	OVC-	L	FP	Overridecontrol -		
18	Type	L	INT	Typnr. des Funktionsblocks	90	
20	Block	L	Block	Blockzugriff (21...23)		
21	Wext	L	FP	ext. Sollwert		
22	dW_extern	L	FP	Sollwertverschiebung		
23	Wlim	L	FP	Sollwertbegrenzung W min/max		
30	Block	L	Block	Blockzugriff (31...38)		
31	y/Y2	L/S	INT	Zusatzstellwert ein/aus	0..1	
32	PI/P	L/S	INT	Strukturumschaltung	0..1	
33	A/M	L/S	INT	Hand/Automatik-Umschaltung	0..1	
34	OStart	L/S	INT	Starten der Selbstoptimierung	0..1	
35	We/i	L/S	INT	Umschaltung Wext/Wint	0..1	
36	w/W2	L/S	INT	Umschaltung w/W2	0..1	
37	w/dW	L/S	INT	Korrektursollwert aus/ein	0..1	
38	Coff	L/S	INT	Regler ein/aus	0..1	

Bem. A Status1: (Code 01)

MSB				LSB			
D7	D6	D5	D4	D3	D2	D1	D0

Bit-Nr.	Name	Belegung	Zustand '0'	Zustand '1'
D0	Y1	Schaltausgang	aus	ein
D1	Y2	Schaltausgang	aus	ein
D2	A/M	Autom/Manual	Auto	Manual
D3	y/Y2	y/Y2-Umschaltung	y	Y2
D4	Coff	Regler abgeschaltet	nein	ja
D5	XFail	Sensor Fail	nein	ja
D6	'1'	immer '1'		
D7		Parity		

Bem. B Status2: (Code 02)

MSB				LSB			
D7	D6	D5	D4	D3	D2	D1	D0
Bit-Nr.	Name	Belegung	Zustand '0'	Zustand '1'			
D0	GRW	Gradientenfunktion	nicht aktiv	aktiv			
D1	BAND	Bandbreitenregelung	nicht aktiv	aktiv			
D2	RCV	Stellgrößenabgleich	nein	ja			
D3	'0'	immer '0'					
D4	PI/P	Zustand PI/P	PI	P			
D5	CFail	Zustand Regler	Ok	nicht Ok			
D6	'1'	immer '1'					
D7		Parity					

Bem. C Status 3: (Code 11)

MSB				LSB			
D7	D6	D5	D4	D3	D2	D1	D0
Bit-Nr.	Name	Belegung	Zustand '0'	Zustand '1'			
D0	Xtrk	int. Sollwert mit X	aus	ein			
D1	DOVC-	Overridecontrol- bei MSR	aus	ein			
D2	DOVC+	Overridecontrol+ bei MSR	aus	ein			
D3...D5	'0'	immer '0'					
D6	'1'	immer '1'					
D7		Parity					

Sollwert		Sollwertverarbeitung				(Funktions-Nr:1)	
Code	Bez.	L/S	Typ	Beschreibung	Bereich	Bem.	
1	WState	L	ST1	Sollwertstatus		D	
30	Block	L	Block	Blockzugriff (31...33)			
31	Wnvol	L/S	FP	int. Sollwert, nicht flüchtig	-999..9999		
32	Wvol	L/S	FP	int. Sollwert, flüchtig	-999..9999		
33	WdW	L/S	FP	Verschiebungssollwert / Korrekturwert	-999..9999		

Bem. D WState: (Code 01)

MSB				LSB			
D7	D6	D5	D4	D3	D2	D1	D0
Bit-Nr.	Name	Belegung	Zustand '0'	Zustand '1'	wp/wi	we/wi	Sollwertvorgabe
D0	w/W2	w/W2-Umschaltung	w	W2	0	1	extern
D1	We/Wi	Wext/Wint			1	0	Programmgeber
D2	Wp/Wi	Wprog/Wint			1	1	intern
D3	w/dW	Sollwertkorrektur aktiv					
D4	w/dWe	ext. Sollwertkorrektur aktiv			w/dwe	w/dw	Sollwertkorrektur
D5	'0'	immer '0'			0	0	nicht aktiv
D6	'1'	immer '1'			0	1	aktiv, interne Vorgabe
D7		Parity			1	0	aktiv, externe Vorgabe

Stellgröße		Stellgrößenverarbeitung				(Funktions-Nr:4)	
Code	Bez.	L/S	Typ	Beschreibung	Bereich	Bem.	
30	Block	L	Block	Blockzugriff (31, 32)			
31	dYman	L/S	FP	differenz. Stellgrößenvorgabe	-210..210		
32	Yman	L/S	FP	absolute Stellgrößenvorgabe	-105..105		
33	DAC [®]	L/S	FP	Start des automatischen Abgleichs der Stellungsrückmeldung Yp	0...1		

Tuning		Selbstoptimierung				(Funktions-Nr:5)	
Code	Bez.	L/S	Typ	Beschreibung	Bereich	Bem.	
00	Block	L	Block	Blockzugriff (1, 3)			
1	State_Tune1	L	ST1	Status Tuning		E	
3	ParNeff	L	INT	eff. Parametersatznummer	0...3		
30	Block	L	Block	Blockzugriff (31...39)			
31	ParNr	L/S	INT	Parametersatznummer wirksam	1 .. 4		
32	Tu1	L	FP	Verzugszeit Heizen	0...9999		
33	Vmax1	L	FP	Anstiegsgeschwindigkeit Heizen	0,000...9,999		
34	Kp1	L	FP	Prozeßverstärkung Heizen	0,000...9,999		
35	MSG1	L	INT	Fehlercode der Selbstoptimierung Heizen	0...8		
36	Tu2	L	FP	Verzugszeit Kühlen	0...9999		
37	Vmax2	L	FP	Anstiegsgeschwindigkeit Kühlen	0,000...9,999		
38	Kp2	L	FP	Prozeßverstärkung Kühlen	0,000...9,999		
39	MSG2	L	INT	Fehlercode der Selbstoptimierung Kühlen	0...8		

Bem. E Status 1 Tuning 'State_Tune1'

MSB					LSB			
D7	D6	D5	D4	D3	D2	D1	D0	

Bit-Nr.	Name	Belegung	Zustand '0'	Zustand '1'
D0	OStab	Prozeß in Ruhe	nein	ja
D1	Orun	Betrieb Selbstoptimierung	aus	ein
D2	Oerr	Ergebnis Selbstoptimierung	Ok	Fehler
D3...D5	'0'	immer '0'		
D6	'1'	immer '1'		
D7		Parity		

Programmgeber		Programmgeberbearbeitung				(Funktions-Nr: 10)	
Code	Bez.	L/S	Typ	Beschreibung	Bereich	Bem.	
00	Block	L	Block	Blockzugriff (1...9)			
1	State_Prog1	L	ST1	Status 1 Programmgeber		F	
2	State_Prog2	L	ST1	Status 2 Programmgeber		G	
3	PNreff	L	FP	eff. Programmnummer	1..3		
4	Tnet	L	FP	Programmzeit netto	0 .. 9999		
5	Tbrut	L	FP	Programmzeit brutto	0 .. 9999		
6	Wp	L	FP	Sollwert Programmgeber	-999 .. 9999		
7	Trest	L	FP	Reszeit Programmgeber	0 .. 9999		
8	Wend	L	FP	Endwert akt. Segment	-999 .. 9999		
9	Seg AD	L	INT	Segmentnr. analog/digital	0101 .. 2020		
30	Block	L	Block	Blockzugriff (31...37)			
31	Pnr	L/S	INT	Programmnummer wirksam	1 .. 3		
32	PRun	L/S	INT	Programm Stop/Run	0 .. 1		
33	PRset	L/S	INT	Programm Continue / Reset	0 .. 1		
34	PSearch*	L/S	INT	Programmsuchlauf starten	0 .. 1		
35	PSet	L/S	FP	Programm Preset Wert	Pmode = Seg Pmode = Zeit 1...20 0...9999 (min)		
36	LC-	L/S	FP	Bandbreite untere Grenze	0...9999 u. '____'	1)	
37	LC+	L/S	FP	Bandbreite obere Grenze	0...9999 u. '____'		

* Funktion wird zur Zeit nicht unterstützt.

- 1) LC-/LC+ werden als Sollwertgradient verwendet. Diese Daten sind nur wirksam, wenn zwar eine Software-Option für Programmgeber vorliegt, jedoch kein Programmgeber konfiguriert ist. Diese Daten sind identisch mit LC-/LC+ des ersten Programms.

Bem. F Status 1 Programmgeber 'State_Prog1'

		MSB				LSB			
		D7	D6	D5	D4	D3	D2	D1	D0
Bit-Nr.	Name	Belegung			Zustand '0'		Zustand '1'		
D0	P _{Run}	Progr-Lauf			Stop		läuft		
D1	P _{End}	Progr-Ende			nein		ja		
D2	P _{Res}	Progr-Reset			aus		ein		
D3...D5	'0'	immer '0'							
D6	'1'	immer '1'							
D7		Parity							

Bem. G Status 2 Programmgeber 'State_Prog2'

		MSB				LSB			
		D7	D6	D5	D4	D3	D2	D1	D0
Bit-Nr.	Name	Belegung			Zustand '0'		Zustand '1'		
D0	Sp1	Spur 1			aus		ein		
D1	Sp2	Spur 2			aus		ein		
D2	Sp3	Spur 3			aus		ein		
D3	Sp4	Spur 4			aus		ein		
D3	'0'	immer '0'							
D6	'1'	immer '1'							
D7		Parity							

Parameter u. Konfigdaten

Allgemein		(Funktions-Nr: 0)				
Code	Bez.	L/S	Typ	Beschreibung	Bereich	Bem.
B2	Xwonx	L/S	BCD	Abweichungswert für X-Tracking	0 .. 9999	
	Xwony	L/S	BCD	Abweichungswert für Y-Tracking	0 .. 9999	
	Grwon	L/S	BCD	Gradient für Zielwerteinlauf	0,01 .. 99,99 /min	
B3	C103(Xn0)	L/S	FP	Untere Normierungsgrenze X1	-999..9999	
	C104(Xn100)	L/S	FP	Obere Normierungsgrenze X1	-999..9999	
	C108(Xmin)	L/S	FP	Untere Grenze des Istwertes	-999..9999	
	C109(Xmax)	L/S	FP	Obere Grenze des Istwertes	-999..9999	
	C110	L/S	FP	S Faktor	0,01 .. 99,99	
	C100	L/S	INT	CFunc: Reglerfunktion CType: Reglertyp WFunc: Sollwertfunktion	(T,H) (Z) (E)	0..xyz
	C101	L/S	INT	CMode: Reglerwirkungsr. CDiff: x, Xw-Differenzier. CFail: Verhalten bei Sensor Fail	(T) (H) (Z)	0..xyz0
	C102	L/S	INT	XnDp: Dezimalpkt f. X-Norm	(E)	0..000x
	C105	L/S	INT	C Aux: Hilfsgrößenaufsch C OVC: Stellgrößenbegr.	(T,H) (Z)	0.. xxy0
	C106	L/S	INT	WTrac: Tracking int. Sollw. WD: Sollwertverschiebung WSel: Sollwertselektion	(T) (H) (Z)	0..xyz0
	C107	L/S	INT	Ratio: Verhältnisregelfkt. XDp: Dezimalpunkt f. Istwert	(T) (E)	0..x00y
C700	L/S	INT	OMode: Art der Selbstoptimierung OCond: Prozeß in Ruhe. OCntr: Betriebsart gest. Adapt.	(T) (H) (E)	0..xy0z	

Sollwert		Sollwertverarbeitung					(Funktions-Nr: 1)
Code	Bez.	L/S	Typ	Beschreibung	Bereich	Bem.	
B2	W0	L/S	FP	untere Sollwertgrenze f. Weff	-999..9999		
	W100	L/S	FP	obere Sollwertgrenze f. Weff	-999..9999		
	W2	L/S	FP	Zusatzsollwert	-999..9999		
	Grw+	L/S	FP	Sollwertgradient plus	>0..9.999	1)	
	Grw-	L/S	FP	Sollwertgradient minus	>0..9.999		
	Grw2	L/S	FP	Sollwertgradient W2	>0..9.999		

Istwert		Istwertverarbeitung					(Funktions-Nr: 2)
Code	Bez.	L/S	Typ	Beschreibung	Bereich	Bem.	
B2	N0	L/S	FP	Nullpunktversch./Verh.	-999..9999		
	a	L/S	FP	Faktor a / 3 Komp. Regelung	-9.99..99.99		
	b	L/S	FP	Faktor b / Mittelwertregelung	β..9.999		
	Tdz	L/S	FP	Differenzierungszeitkonstante für Signalaufschaltung	0...9999		

Algo		Regelalgorithmus					(Funktions-Nr: 3)
Code	Bez.	L/S	Typ	Beschreibung	Bereich	Bem.	
B2	Xsh	L/S	FP	Neutrale Zone	0.2 .. 999.9%	1)	
	Tpuls	L/S	FP	Mindestimpulslänge	0.1..999.9%		
	Tm	L/S	FP	Motorlaufzeit des Stellmotors	10..9999s		
	Xsd1	L/S	FP	Schaltdifferenz Signalgerät	0..9999 %		
	LW	L/S	FP	Schaltpunktastand Zusatzk.	-999..9999		
	Xsd2	L/S	FP	Schaltdifferenz Zusatzk.	0..9999 %		
	Xsh1	L/S	FP	Neutrale Zone	0.0 .. 999.9%		
	Xsh2	L/S	FP	Neutrale Zone	0.0 .. 999.9 %		
	Xp1	L/S	FP	akt. Proportionalbereich 1	0.1..999.9		
	Tn1	L/S	FP	akt. Nachstellzeit 1	0..9999		
	Tv1	L/S	FP	akt. Vorhaltezeit 1	0..9999		
	T1	L/S	FP	akt. min. Periodendauer 1	0.4..999.9		
	Xp2	L/S	FP	akt. Proportionalbereich 2	0.1..999.9		
	Tn2	L/S	FP	akt. Nachstellzeit 2	0..9999		
	Tv2	L/S	FP	akt. Vorhaltezeit 2	0..9999		
	T2	L/S	FP	akt. min. Periodendauer 2	0.4..999.9		

Stellgröße		Stellgrößenbearbeitung					(Funktionsnr: 4)
Code	Bez.	L/S	Typ	Beschreibung	Bereich	Bem.	
B2	Ymin	L/S	FP	untere Stellgrößenbegrenzung	-105..105		
	Ymax	L/S	FP	ober Stellgrößenbegrenzung	-105..105		
	Y2	L/S	FP	Zusatzstellwert	-105..105		
	Y0	L/S	FP	Arbeitspunkt f. Stellgröße	-105..105		

Tuning		Selbstoptimierung					(Funktionsnr: 5)
Code	Bez.	L/S	Typ	Beschreibung	Bereich	Bem.	
B2	YOptm	L/S	FP	Stellgröße während Prozeß in Ruhe	-105..105		
	dYopt	L/S	FP	Sprunghöhe bei Identifikation	5..100		
	OXsd	L/S	FP	Hysterese bei Paramumschalt	0.0..9999		
	Trig1 ²⁾	L/S	FP	Umschaltpunkt 1	0.0..9999		
	Trig2 ²⁾	L/S	FP	Umschaltpunkt 2	0.0..9999		
	Trig3 ²⁾	L/S	FP	Umschaltpunkt 3	0.0..9999		
POpt	L/S	INT	Parametersatz der optimiert werden soll	0...3			

1) Datum besitzt Abschaltfunktion; zusätzlicher Datenwert '-32000'.

2) Der Anwender muß sicherstellen, daß für die Umschaltpunkt die Bedingung Trig1 < Trig2 < Trig3 erfüllt ist.

Paramset x		Regelparametersatz 1...4			(Funktionsnr: 6,7,8,9)	
Code	Bez.	L/S	Typ	Beschreibung	Wertebereich	Bem.
B2	Xp1	L/S	FP	Proportionalbereich 1	0.1..999.9	
	Tn1	L/S	FP	Nachstellzeit 1	0..9999	
	Tv1	L/S	FP	Vorhaltezeit 1	0..9999	
	T1	L/S	FP	min. Periodendauer 1	0.4..999.9	
	Xp2	L/S	FP	Proportionalbereich 2	0.1..999.9	
	Tn2	L/S	FP	Nachstellzeit 2	0..9999	
	Tv2	L/S	FP	Vorhaltezeit 2	0..9999	
	T2	L/S	FP	min. Periodendauer 2	0.4..999.9	

Programmgeber		Programmgeberbedienung			(Funktionsnr: 10)	
Code	Bez.	L/S	Typ	Beschreibung	Bereich	Bem.
B3	C120	L/S	INT	PSel: Quelle f. Programmselektion (T)	0...1	
				PwrUp: Verh. bei Netzwiederk. (H)	0...4	
				Pend: Verh. bei Programmende (Z)	0...3	
				PStrt: Funktion von Run/Stop (E)	0...1	

Die Vorgaben für ein Programm (max. 20 Stützpunkte u. 4 Steuerspuren) werden wegen des begrenzten Übertragungspuffers auf 4 Funktionen aufgeteilt.

Programm x 1		Programmgeber Parametersatz Teil 1			(Funktionsnr: 11,15,19)	
Code	Bez.	L/S	Typ	Beschreibung	Bereich	Bem.
B2	Wp1	L/S	FP	W-Wert Segment	0-999..9999	
	Wp2	L/S	FP	W-Wert Segment 1	-999..9999	
	Wp3	L/S	FP	W-Wert Segment 2	-999..9999	
	Wp4	L/S	FP	W-Wert Segment 3	-999..9999	
	Wp5	L/S	FP	W-Wert Segment 4	-999..9999	
	Wp6	L/S	FP	W-Wert Segment 5	-999..9999	
	Wp7	L/S	FP	W-Wert Segment 6	-999..9999	
	Wp8	L/S	FP	W-Wert Segment 7	-999..9999	
	Wp9	L/S	FP	W-Wert Segment 8	-999..9999	
	Wp10	L/S	FP	W-Wert Segment 9	-999..9999	
	Wp0	L/S	FP	Resetwert W0	-999..9999	
	LC- ¹⁾	L/S	FP	Bandbreite untere Grenze	0 .. 9999	
	LC+ ¹⁾	L/S	FP	Bandbreite obere Grenze	0 .. 9999	
	Tp1 ¹⁾	L/S	INT	Segmentzeit Analog	0 .. 9999	
	Tp2 ¹⁾	L/S	INT	T-Wert Segment 1	0..9999	
	Tp3 ¹⁾	L/S	INT	T-Wert Segment 2	0..9999	
	Tp4 ¹⁾	L/S	INT	T-Wert Segment 3	0..9999	
	Tp5 ¹⁾	L/S	INT	T-Wert Segment 4	0..9999	
	Tp6 ¹⁾	L/S	INT	T-Wert Segment 5	0..9999	
	Tp7 ¹⁾	L/S	INT	T-Wert Segment 6	0..9999	
	Tp8 ¹⁾	L/S	INT	T-Wert Segment 7	0..9999	
	Tp9 ¹⁾	L/S	INT	T-Wert Segment 8	0..9999	
	Tp10 ¹⁾	L/S	INT	T-Wert Segment 9	0..9999	
	Wmode	L/S	INT	Änderungsmodus	0 .. 1	
	Pmode	L/S	INT	Preset Mode (0=Segment; 1=Zeit)	0 .. 1	
	PNext ¹⁾	L/S	INT	Folgeprogramm	1 .. 3	

1) Datum besitzt Abschaltfunktion; zusätzlicher Datenwert '-32000'.

Programm x 2		Programmgeber Parametersatz Teil 2			(Funktionsnr: 12,16,20)	
Code	Bez.	L/S	Typ	Beschreibung	Bereich	Bem.
B2	Wp11	L/S	FP	W-Wert Segment 10	-999..9999	
	Wp12	L/S	FP	W-Wert Segment 11	-999..9999	
	Wp13	L/S	FP	W-Wert Segment 12	-999..9999	
	Wp14	L/S	FP	W-Wert Segment 13	-999..9999	
	Wp15	L/S	FP	W-Wert Segment 14	-999..9999	
	Wp16	L/S	FP	W-Wert Segment 15	-999..9999	
	Wp17	L/S	FP	W-Wert Segment 16	-999..9999	
	Wp18	L/S	FP	W-Wert Segment 17	-999..9999	
	Wp19	L/S	FP	W-Wert Segment 18	-999..9999	
	Wp20	L/S	FP	W-Wert Segment 19	-999..9999	
	Tp11 ¹⁾	L/S	INT	T-Wert Segment 10	0..9999	
	Tp12 ¹⁾	L/S	INT	T-Wert Segment 11	0..9999	
	Tp13 ¹⁾	L/S	INT	T-Wert Segment 12	0..9999	
	Tp14 ¹⁾	L/S	INT	T-Wert Segment 13	0..9999	
	Tp15 ¹⁾	L/S	INT	T-Wert Segment 14	0..9999	
	Tp16 ¹⁾	L/S	INT	T-Wert Segment 15	0..9999	
	Tp17 ¹⁾	L/S	INT	T-Wert Segment 16	0..9999	
	Tp18 ¹⁾	L/S	INT	T-Wert Segment 17	0..9999	
	Tp19 ¹⁾	L/S	INT	T-Wert Segment 18	0..9999	
	Tp20 ¹⁾	L/S	INT	T-Wert Segment 19	0..9999	

Programm x 3		Programmgeber Parametersatz Teil 3			(Funktionsnr: 13,17,21)	
Code	Bez.	L/S	Typ	Beschreibung	Bereich	Bem.
B2	Td1	L/S	INT	T-Wert Segment	00..9999	1)
	Td2	L/S	INT	T-Wert Segment 1	0..9999	
	Td3	L/S	INT	T-Wert Segment 2	0..9999	
	Td4	L/S	INT	T-Wert Segment 3	0..9999	
	Td5	L/S	INT	T-Wert Segment 4	0..9999	
	Td6	L/S	INT	T-Wert Segment 5	0..9999	
	Td7	L/S	INT	T-Wert Segment 6	0..9999	
	Td8	L/S	INT	T-Wert Segment 7	0..9999	
	Td9	L/S	INT	T-Wert Segment 8	0..9999	
	Td10	L/S	INT	T-Wert Segment 9	0..9999	
	D1	L/S	INT	Steuerspur 1..4	0000 .. 1111	
	D2	L/S	INT	Steuerspur 1..4	0000 .. 1111	
	D3	L/S	INT	Steuerspur 1..4	0000 .. 1111	
	D4	L/S	INT	Steuerspur 1..4	0000 .. 1111	
	D5	L/S	INT	Steuerspur 1..4	0000 .. 1111	
	D6	L/S	INT	Steuerspur 1..4	0000 .. 1111	
	D7	L/S	INT	Steuerspur 1..4	0000 .. 1111	
	D8	L/S	INT	Steuerspur 1..4	0000 .. 1111	
	D9	L/S	INT	Steuerspur 1..4	0000 .. 1111	
	D10	L/S	INT	Steuerspur 1..4	0000 .. 1111	
D0	L/S	INT	Resetwert Steuerspuren 1..4	0000 .. 1111		

1) Datum besitzt Abschaltfunktion; zusätzlicher Datenwert '-32000'.

Programm x 4		Programmgeber Parametersatz Teil 4				(Funktionsnr: 14,18,22)	
Code	Bez.	L/S	Typ	Beschreibung	Bereich	Bem.	
B2	Td11	L/S	INT	T-Wert Segment 10	0..9999	1)	
	Td12	L/S	INT	T-Wert Segment 11	0..9999		
	Td13	L/S	INT	T-Wert Segment 12	0..9999		
	Td14	L/S	INT	T-Wert Segment 13	0..9999		
	Td15	L/S	INT	T-Wert Segment 14	0..9999		
	Td16	L/S	INT	T-Wert Segment 15	0..9999		
	Td17	L/S	INT	T-Wert Segment 16	0..9999		
	Td18	L/S	INT	T-Wert Segment 17	0..9999		
	Td19	L/S	INT	T-Wert Segment 18	0..9999		
	Td20	L/S	INT	T-Wert Segment 19	0..9999		
	D11	L/S	INT	Steuerspur 1..4	0000 .. 1111		
	D12	L/S	INT	Steuerspur 1..4	0000 .. 1111		
	D13	L/S	INT	Steuerspur 1..4	0000 .. 1111		
	D14	L/S	INT	Steuerspur 1..4	0000 .. 1111		
	D15	L/S	INT	Steuerspur 1..4	0000 .. 1111		
	D16	L/S	INT	Steuerspur 1..4	0000 .. 1111		
	D17	L/S	INT	Steuerspur 1..4	0000 .. 1111		
	D18	L/S	INT	Steuerspur 1..4	0000 .. 1111		
	D19	L/S	INT	Steuerspur 1..4	0000 .. 1111		
	D20	L/S	INT	Steuerspur 1..4	0000 .. 1111		

DAC [®]		Stellgliedüberwachung (Digital Actor Control)				(Funktionsnr: 26)	
Code	Bez.	L/S	Typ	Beschreibung	Bereich	Bem.	
B2	---	L/S	FP	immer '0'	0		
	---	L/S	FP	immer '0'	0		
	---	L/S	FP	immer '0'	0		
	---	L/S	FP	immer '0'	0		
	---	L/S	FP	immer '0'	0		
	DAC	L/S	INT	DAC [®] Funktionskontrolle	0 ... 1		
	---	L/S	INT	immer '0'	0		
	---	L/S	INT	immer '0'	0		
	---	L/S	INT	immer '0'	0		
	---	L/S	INT	immer '0'	0		

1) Datum besitzt Abschaltfunktion; zusätzlicher Datenwert '-32000'.

6.2.5 ALARM (FB-Nr.: 51 Typ-Nr.: 45)

Der Funktionsblock 'ALARM' definiert die gesamte Alarmverarbeitung des zugehörigen Controllers.

Prozeßdaten

Allgemein						(Funktionsnr: 0)
Code	Bez.	L/S	Typ	Beschreibung	Bereich	Bem.
1	Status 1	L	ST1	Alarmstatus x		A
18	Type	L	INT	Typnr. des Funktionsblocks	45	

Bem. A Status 1

Bit-Nr.	Name	Belegung	MSB				LSB				
			D7	D6	D5	D4	D3	D2	D1	D0	
D0	AL1	Alarm 1								aus	ein
D1	AL2	Alarm 2								aus	ein
D2	AL3	Alarm 3								aus	ein
D3	AL4	Alarm 4								aus	ein
D4, D5	'0'	immer '0'									
D6	'1'	immer '1'									
D7		Parity									

Parameter u. Konfigurationsdaten

Allgemein						(Funktionsnr: 0)
Code	Bez.	L/S	Typ	Beschreibung	Bereich	Bem.
B2	Lim _{L1}	L/S	FP	unterer Grenzwert 1	-999..9999	1)
	Lim _{H1}	L/S	FP	oberer Grenzwert 1	-999..9999	
	x _{sd1}	L/S	FP	Schaltdifferenz 1	0..9999	
	Lim _{L2}	L/S	FP	unterer Grenzwert 2	-999..9999	1)
	Lim _{H2}	L/S	FP	oberer Grenzwert 2	-999..9999	
	x _{sd2}	L/S	FP	Schaltdifferenz 2	0..9999	
	Lim _{L3}	L/S	FP	unterer Grenzwert 3	-999..9999	1)
	Lim _{H3}	L/S	FP	oberer Grenzwert 3	-999..9999	
	x _{sd3}	L/S	FP	Schaltdifferenz 3	0..9999	
	Lim _{L4}	L/S	FP	unterer Grenzwert 4	-999..9999	1)
	Lim _{H4}	L/S	FP	oberer Grenzwert 4	-999..9999	
	x _{sd4}	L/S	FP	Schaltdifferenz 4	0..9999	
B3	C600 (ALARM1)	L/S	INT	Src: Signalquelle Fnc: Funktion Mod: Modus	(T,H) (Z) (E)	0..xyz
	C620 (ALARM2)	L/S	INT	Src: Signalquelle Fnc: Funktion Mod: Modus	(T,H) (Z) (E)	0..xyz
	C640 (ALARM3)	L/S	INT	Src: Signalquelle Fnc: Funktion Mod: Modus	(T,H) (Z) (E)	0..xyz
	C660 (ALARM4)	L/S	INT	Src: Signalquelle Fnc: Funktion Mod: Modus	(T,H) (Z) (E)	0..xyz

1) Datum besitzt Abschaltfunktion; zusätzlicher Datenwert '-32000'.

6.2.6 OUTPUT (FB-Nr.: 81 Typ-Nr.: 111)

In dem Funktionsblock 'OUTPUT' sind alle Daten, welche die Signalverarbeitung aller Ausgangswerte (analog/digital) betreffen, zusammengefaßt.

Prozeßdaten

Allgemein							(Funktionsnr: 0)
Code	Bez.	Zugriff	Typ	Beschreibung	Bereich	Bem.	
18	Type	L		Typnr. des Funktionsblocks	111		

Parameter u. Konfigurationsdaten

Allgemein							(Funktionsnr: 0)
Code	Bez.	LS	Typ	Beschreibung	Bereich	Bem.	
B3	C500 (OUT1)	L/S	INT	Src: Ausgangssignalquelle Type: Ausgangsstufentyp Mode: Wirkungsrichtung des Stellglieds	(T,H) (Z) (E)	0..xyz	
	C530 (OUT2)	L/S	INT	Src: Ausgangssignalquelle Type: Ausgangsstufentyp Mode: Wirkungsrichtung des Stellglieds	(T,H) (Z) (E)	0..xyz	
	C560 (OUT3)	L/S	INT	Src: Ausgangssignalquelle Type: Ausgangsstufentyp Mode: Wirkungsrichtung des Stellglieds	(T,H) (Z) (E)	0..xyz	
	C590 (OUT4)	L/S	INT	Src: Ausgangssignalquelle Type: Ausgangsstufentyp Mode: Wirkungsrichtung des Stellglieds	(T,H) (Z) (E)	0..xyz	
	C591 (OUT5)	L/S	INT	Src: Ausgangssignalquelle Type: Ausgangsstufentyp Mode: Wirkungsrichtung des Stellglieds	(T,H) (Z) (E)	0..xyz	
	C596 (DO5)	L/S	INT	Src: Ausgangssignalquelle Mode: Invertierung des Ausgangs	(T,H) (E)	0..xx0y	
	C597 (DO6)	L/S	INT	Src: Ausgangssignalquelle Mode: Invertierung des Ausgangs	(T,H) (E)	0..xx0y	

SV 1				Signalverarbeitung für OUT 3 (Funktionsnr: 1)			
Code	Bez.	L/S	Typ	Beschreibung	Bereich	Bem.	
B3	X0 Out3 (C.570)	L/S	FP	Bezugswert f. Ausgabe von 0%	999..9999		1)
	X100 Out3 (C.571)	L/S	FP	Bezugswert f. Ausgabe von 100%	999..9999		
	xs1	L/S	FP	Stützpkt 1: X-Wert	-999..9999		
	ys1	L/S	FP	Stützpkt 1: Y-Wert	-999..9999		
	xs2	L/S	FP	Stützpkt 2: X-Wert	-999..9999		
	ys2	L/S	FP	Stützpkt 2: Y-Wert	-999..9999		
	xs3 ³⁾	L/S	FP	Stützpkt 3: X-Wert	-999..9999		1) 2)
	ys3	L/S	FP	Stützpkt 3: Y-Wert	-999..9999		
	xs4 ³⁾	L/S	FP	Stützpkt 4: X-Wert	-999..9999		
	ys4	L/S	FP	Stützpkt 4: Y-Wert	-999..9999		
	xs5 ³⁾	L/S	FP	Stützpkt 5: X-Wert	-999..9999		
	ys5	L/S	FP	Stützpkt 5: Y-Wert	-999..9999		
	xs6 ³⁾	L/S	FP	Stützpkt 6: X-Wert	-999..9999		
	ys6	L/S	FP	Stützpkt 6: Y-Wert	-999..9999		
	xs7 ³⁾	L/S	FP	Stützpkt 7: X-Wert	-999..9999		1) 2)
	ys7	L/S	FP	Stützpkt 7: Y-Wert	-999..9999		
	xs8 ³⁾	L/S	FP	Stützpkt 8: X-Wert	-999..9999		
ys8	L/S	FP	Stützpkt 8: Y-Wert	-999..9999			
C565		L/S	INT	Func: Funktionsausw. DP: Dezimalpunkt	(T) (E)	0..x00y	1)

SV 2				Signalverarbeitung für OUT 1 (Funktionsnr: 2)			
Code	Bez.	L/S	Typ	Beschreibung	Bereich	Bem.	
B3	X0 Out1 (C.510)	L/S	FP	Bezugswert f. Ausgabe von 0%	999..9999		
	X100 Out1 (C.511)	L/S	FP	Bezugswert f. Ausgabe von 100%	999..9999		
	C505	L/S	INT	Func: Funktionsausw. DP: Dezimalpunkt	(T) (E)	0..x00y	

- 1) Nur definiert, falls HW-Option C vorhanden ist..
- 2) Nur definiert für KS94 mit der entsprechenden W-Option.
- 3) Datum besitzt Abschaltfunktion; zusätzlicher Datenwert '-32000'.

7 Funktionsbausteine

7.1 Funktionsbausteine für SIMATIC® S5

Die Funktionsbausteine FB206 (PMA-FIX) und FB207 (PMAFLOAT) dienen dem einfachen Zugriff auf Parameter und Konfigurationsdaten des Reglers.

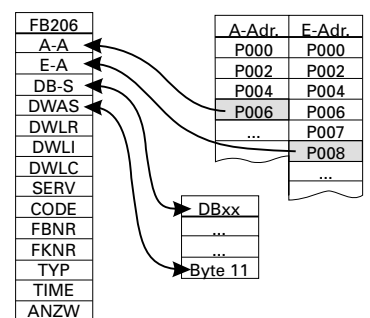
7.1.1 Aufbau

Der Funktionsbaustein besitzt folgende Parameter:

Name	Typ	Beschreibung / Funktion																														
A-A	KF	Anfang der Ausgangsbytes für Sendefenster																														
E-A	KF	Anfang der Eingangsbytes für Empfangsfenster																														
DB-S	B	Datenbaustein für Parameterdaten																														
DWAS	W	Datenwortanfang für Auftrag im DB																														
DWLR	W	Anzahl Realwerte																														
DWLI	W	Anzahl Integerwerte																														
DWLC	W	Anzahl Charwerte (Anzahl aller Charwerte einschließlich der enthaltenen SUB Zeichen!)																														
SERV	W	Service (Read/Write)																														
CODE	W	Code																														
FBNR	W	Funktionsblock - Nr.																														
FKNR	W	Funktions - Nr.																														
TYP	W	Typ - Nr.																														
TIME	KH	Timeout in Zeiteinheiten, wird bei jedem Aufruf des FB decrementiert, muß größer Timeout im DP-Modul sein.																														
ANZW	W	Im Anzeigewort ist der aktuelle Zustand der Übertragung für den gewählten Datenbereich ersichtlich. Das Anzeigewort besitzt folgenden Aufbau:																														
		<table border="1" style="width:100%; text-align:center;"> <tr> <td>15</td><td>14</td><td>13</td><td>12</td><td>11</td><td>10</td><td>9</td><td>8</td><td>7</td><td>6</td><td>5</td><td>4</td><td>3</td><td>2</td><td>1</td><td>0</td> </tr> <tr> <td>Timeout (FB)</td><td>Service falsch</td><td></td><td></td><td></td><td>NAK (Zugriff vom Regler nicht akzeptiert)</td><td>Parity error</td><td>Timeout intern (Regler)</td><td></td><td>warten auf Endtelegramm</td><td>Service (0=Read; 1=Write)</td><td>Reset Auftrag</td><td>wartet auf Quittung</td><td>Auftrag fertig mit Fehler</td><td>Auftrag fertig ohne Fehler</td><td>Auftrag läuft</td> </tr> </table>	15	14	13	12	11	10	9	8	7	6	5	4	3	2	1	0	Timeout (FB)	Service falsch				NAK (Zugriff vom Regler nicht akzeptiert)	Parity error	Timeout intern (Regler)		warten auf Endtelegramm	Service (0=Read; 1=Write)	Reset Auftrag	wartet auf Quittung	Auftrag fertig mit Fehler
15	14	13	12	11	10	9	8	7	6	5	4	3	2	1	0																	
Timeout (FB)	Service falsch				NAK (Zugriff vom Regler nicht akzeptiert)	Parity error	Timeout intern (Regler)		warten auf Endtelegramm	Service (0=Read; 1=Write)	Reset Auftrag	wartet auf Quittung	Auftrag fertig mit Fehler	Auftrag fertig ohne Fehler	Auftrag läuft																	

Der Funktionsbaustein liest bzw. schreibt Parameter-/Konfigurationsdaten des KS94.

- A-A, E-A
In diese Parameter werden die Eingangsadressen bzw. Ausgangsadressen des Parameterkanals eingegeben. Die Adressen werden bei der Konfiguration des PROFIBUS Teilnehmers festgelegt (→ Fig.:8 S.30)
- DB-S
In DB-S wird der zum Funktionsbaustein gehörige Datenbaustein, in dem alle FB-Operationen ablaufen, zugewiesen. Er muß vorher eröffnet worden sein.
Datenwort 0...5 des Datenbausteins sind "Schmiermerker", sie sind nach Durchlauf des FB's wieder frei.
- DWAS
DWAS kennzeichnet den Anfang des Datenbereichs im Datenbaustein. Die ersten 4 Worte nach DWAS sind zur internen Verwendung des Funktionsbausteines notwendig und dürfen nicht anderweitig benutzt werden.



Gültige Werte für Service:

Konfiguration als FixPoint:	0, 1, F0, F1	Floatwerte werden als FixPoint-Wert übertragen, Integerwerte unverändert als Integer.
	2, F2	transparente Übertragung als Zeichenstring (Aufbau siehe ISO1745 Nachricht), Wortübertragung als Ablage im LSByte
Konfiguration als Float:	0, 1, F0, F1	Floatwerte werden als 4Byte-Floatwert übertragen, Integerwerte als Integer im 2. Datenwort (LSword).
	2, F2	transparente Übertragung als Zeichenstring (Aufbau siehe ISO1745 Nachricht), Wortübertragung als Ablage im LSByte

- **CODE**
Die-Code-Kennung ist Dezimal und der Wertebereich umfaßt '00'...'99' sowie '178' \triangleq B2 und '179' \triangleq B3.
- **FBNR. (Funktionsblocknummer)**
Ein Funktionsblock wird mit einer Funktionsblocknummer adressiert. Sie umfaßt den Wertebereich '0' bis '250'.
Funktionsblocknummernbereiche:
0 allgemeine Daten für das gesamte Gerät
1 - 99 fest eingerichtete Funktionsblöcke
- **FKTNR (Funktionsnummer)**
Eine Funktion als Teiladresse eines Funktionsblock wird ebenfalls mit einer Funktionsnummer angesprochen. Sie umfaßt den Wertebereich '0' bis '99'.
Funktionsnummernbereiche:
0 Funktion Allgemein
1 - 99 andere Funktionen
- **TYP (Funktionstyp)**
Jedem Funktionsblock ist auch eine Funktionstypnummer zugeordnet. Sie umfaßt den Wertebereich '0' bis '111'.
Funktionstypenbereiche:
0 Funktionstyp Allgemein
1 - 111 andere Funktionstypen
- **TIME**
Timeoutzähler: Bereich $0x0000 \leq \text{TIME} \leq 0x7FFF$
- wird bei jedem SPS-Zyklus dekrementiert (max. 32767)
- bei 0 Timeout.
Sollte die CPU zu schnell sein, FB206/FB207 über Timerbaustein verzögert aufrufen.
- **ANZW**
Dieses Anzeigewort bildet den aktuellen Zustand der Übertragung ab. Das Bit 4 kann als Eingang zum Rücksetzen des FB 206 / FB 207 verwendet werden.

7.1.2 Aufruf des Funktionsbausteins

Listendarstellung:

```

:SPA   FB 206
Name   :PMA-FIX
A-A    :
E-A    :
DB-S   :
DWAS   :
DWLR   :
DWLI   :
DWLC   :
SERV   :
CODE   :
FBNR   :
FKNR   :
TYP    :
TIME   :
ANZW   :
```

7.2 Funktionsbaustein für SIMATIC® S7

Die prinzipielle Handhabung des S7-FB entspricht der S5 Variante. Der FB ist bedingt aufzurufen bei Auslösung eines Auftrages und solange der Auftrag aktiv ist.

Je nach S7-CPU und eingesetztem DP-Master ergeben sich Unterschiede im E/A-Handling. Bei einer CPU315-2 DP mit benutzter on-board DP-Schnittstelle sind die SFC-Bausteine 14 und 15 zu benutzen, um Daten konsistent zu übertragen. Die SFC-Bausteine 14 und 15 kopieren die E/A-Bereiche in den Merker- oder Datenbausteinbereich. Bei Benutzung eines externen CP's (CP 342-5 DP), sind die entsprechenden SEND und RECEIVE FB's am Anfang und Ende des Zyklusses aufzurufen.

Der FB besitzt eine Instanz-DB, der bei FB-Aufruf mit anzugeben ist.

7.2.1 Aufbau

Der Funktionsbaustein besitzt folgende Aufrufparameter:

Name	Typ	Beschreibung / Funktion																														
A-Anfang	Pointer	Anfang Adressbereich der Ausgangsworte (z. B. Adresse Datenbereich 'RECORD' des SFC 15, Ax, y bei Nutzung eines externen CP's). Bei Angabe eines Datenwortes muß die DB-Nr. mit übergeben werden (z. B. DB4.DBX0.0)																														
E-Anfang	Pointer	Anfang Adressbereich der Eingangsworte (z. B. Adresse Datenbereich 'RECORD' des SFC 15, Ex, y bei Nutzung eines externen CP's). Bei Angabe eines Datenwortes muß die DB-Nr. mit übergeben werden (z. B. DB4.DBX0.0)																														
DB-Para	Pointer	Angabe des Datenbausteins mit den Parametrierdaten. Die Eingabe umfaßt die Datenbaustein-Nr. und die Datenwort-Nr. wo die Parameterdaten beginnen. Es ist dabei kein Offset zu berücksichtigen. Die Daten werden von der angegebenen Adresse als Parameterdaten (Nutzdaten) interpretiert. Die Angabe des DB muß in folgender Form erfolgen z. B. DB6.DBX10.0																														
Service	WORD	Service (Read/Write)																														
Code_nr	WORD	Code																														
FB_nr	WORD	Funktionsblock - Nr.																														
FKT_nr	WORD	Funktions - Nr.																														
Typ	WORD	d.c. (immer '0')																														
Timeout	DWORD	Timeout-Wert, wird bei jedem Aufruf dekrementiert. Ist der Wert = 1, wird der Auftrag mit der Fehlermeldung 'timeout' abgebrochen.																														
DWLR	WORD	Länge der Real-Werte																														
DWLI	WORD	Länge der Integer-Werte																														
DWLC	WORD	Länge der Char-Werte																														
ANZW	W	Im Anzeigewort ist der aktuelle Zustand der Übertragung für den gewählten Datenbereich ersichtlich. Das Anzeigewort besitzt folgenden Aufbau:																														
		<table border="1"> <thead> <tr> <th>15</th> <th>14</th> <th>13</th> <th>12</th> <th>11</th> <th>10</th> <th>9</th> <th>8</th> <th>7</th> <th>6</th> <th>5</th> <th>4</th> <th>3</th> <th>2</th> <th>1</th> <th>0</th> </tr> </thead> <tbody> <tr> <td>Timeout (FB)</td> <td>Service falsch</td> <td></td> <td></td> <td></td> <td>NAK (Zugriff vom Regler nicht akzeptiert)</td> <td>Parity error</td> <td>Timeout intern (Regler)</td> <td></td> <td>warten auf Endtelegramm</td> <td>Service (0=Read; 1=Write)</td> <td>Reset Auftrag</td> <td>wartet auf Quittung</td> <td>Auftrag fertig mit Fehler</td> <td>Auftrag fertig ohne Fehler</td> <td>Auftrag läuft</td> </tr> </tbody> </table>	15	14	13	12	11	10	9	8	7	6	5	4	3	2	1	0	Timeout (FB)	Service falsch				NAK (Zugriff vom Regler nicht akzeptiert)	Parity error	Timeout intern (Regler)		warten auf Endtelegramm	Service (0=Read; 1=Write)	Reset Auftrag	wartet auf Quittung	Auftrag fertig mit Fehler
15	14	13	12	11	10	9	8	7	6	5	4	3	2	1	0																	
Timeout (FB)	Service falsch				NAK (Zugriff vom Regler nicht akzeptiert)	Parity error	Timeout intern (Regler)		warten auf Endtelegramm	Service (0=Read; 1=Write)	Reset Auftrag	wartet auf Quittung	Auftrag fertig mit Fehler	Auftrag fertig ohne Fehler	Auftrag läuft																	

Der Funktionsbaustein liest bzw. schreibt Parameter-/Konfigurationsdaten des KS94.

- A-Anfang, E-Anfang
In diese Parameter werden die Eingangsadressen bzw. Ausgangsadressen des Parameterkanals eingegeben. Die Adressen werden bei der Konfiguration des PROFIBUS Teilnehmers festgelegt (STEP 7 - Hardware Konfiguration)
- DB-Para
DB-Para ist ein Zeiger auf den Datenbaustein, in den gelesene Daten geschrieben werden bzw. aus dem beim Schreiben Daten entnommen werden.

0 Funktion Allgemein
1 - 99 andere Funktionen

- Typ (Funktionstyp)
Jedem Funktionsblock ist auch eine Funktionstypnummer zugeordnet. Sie umfaßt den Wertebereich '0' bis '111'.
Funktionstypenbereiche:
0 Funktionstyp Allgemein
1 - 111 andere Funktionstypen
- DWLR (Real), DWLI (Integer), DWLC (Char)
Diese Parameter enthalten nach einem Lesezugriff die jeweilige Anzahl der empfangenen Daten. Bei einem Schreibzugriff ist die jeweilige Anzahl der zu übertragenden Daten eingetragen.
- ANZW
Dieses Anzeigewort bildet den aktuellen Zustand der Übertragung ab. Das Bit 4 kann als Eingang zum Rücksetzen des FB 206 / FB 207 verwendet werden.

8 Anhang**8.1 Begriffe**

FP	Datentyp (→ siehe Seite 28)
CHAR5/16	Datentyp (→ siehe Seite 28)
COM PROFIBUS	Konfigurationstool (auch COM ET200) der Fa. Siemens für PROFIBUS
FB	Abk. f. Funktionsblock
Fkt	Abk. für Funktion
ET	Abk. f. Engineering Tool
Funktion	eine aus Sicht der Schnittstelle geschlossene Teilfunktion eines Funktionsblocks
Funktionsblock	geschlossene Abarbeitungseinheit
GSD-Datei	Geräte Stammdaten Datei
HW	Abk. f. Hardware
ICMP	Datentyp (→ siehe Seite 28)
INT	Datentyp (→ siehe Seite 28)
ISO1745	Genormtes Kommunikationsprotokoll ISO 1745, ASCII basiert
PC-Schnittstelle	frontseitige Schnittstelle am Regler zum Anschluß eines Engineering Tools
PCI	Process Control Instrument
PCI-Protokoll	Protokoll auf Basis ISO 1745, implementiert für PMA Regler
PROFIBUS-DP	Genormtes Kommunikationsprotokoll nach EN50170 Vol.2 (DP: Dezentrale Peripherie)
RS422	Genormte 4 Drahtverbindung, Full duplex, (EIA RS 422); hier: getrennte Sende/Empfangskanäle mit bis zu 32 Teilnehmern
RS485	Genormte 2 Drahtverbindung, Half duplex, (EIA RS 485)
S5 / S7	Steuerungsfamilien der Siemens AG
Serielle Schnittstelle	Rückseitige Busfähige Schnittstelle des Reglers
ST1	Datentyp (→ siehe Seite 28)
SW	Abk. f. Software
TTL	Signalpegel auf Baustein-Ebene
Typ	Jedem Funktionsblock ist auch eine Funktionstypnummer zugeordnet.
Typdatei	Konfigurationsdatei für COM PROFIBUS

8.2 GSD Datei

```

;=====
; Device Database File for product  K S 9 4 / D P
; Copyright (C) PMA Proze- und Maschinen Automation GmbH 1998-1999
; Miramstr. 87, D-34123 Kassel, Tel. +49 (0) 561/ 505 -1307
; Version : V2.0
; File:   PMA_9401.gsd
;=====
#Profibus_DP
GSD_Revision= 1
Vendor_Name = "PMA GmbH"
Model_Name = "KS94/DP"
Revision = "V 2.0"
Ident_Number = 0x9401
Protocol_Ident = 0; DP
Station_Type = 0; Slave
FMS_supp = 0; only DP
Hardware_Release = "HV 01.01"
Software_Release = "SV 02.00"
;Product supports the baud rates:
9.6_supp = 1
19.2_supp = 1
;31.25_supp = 1

```

```

45.45_supp = 1
93.75_supp = 1
187.5_supp = 1
500_supp = 1
1.5M_supp = 1
3M_supp = 1
6M_supp = 1
12M_supp = 1
;max. time to answer after a request
MaxTsd_r_9.6 = 60
MaxTsd_r_19.2 = 60
;MaxTsd_r_31.25 = 60
MaxTsd_r_45.45 = 60
MaxTsd_r_93.75 = 60
MaxTsd_r_187.5 = 60
MaxTsd_r_500 = 100
MaxTsd_r_1.5M = 150
MaxTsd_r_3M = 250
MaxTsd_r_6M = 450
MaxTsd_r_12M = 800
Redundancy = 0; not supported
Repeater_Ctrl_Sig = 0; not available
24V_Pins = 0; not available
Bitmap_Device= "PMA9401N"
Bitmap_Diag= "PMA9401D"
Bitmap_SF= "PMA9401F"
;
;--DP-Slave related key words --
;
Freeze_Mode_supp = 1; supported
Sync_Mode_supp = 1; supported
Auto_Baud_supp = 1; supported
Set_Slave_Add_supp = 1; supported
User_Prm_Data_Len = 0; not supported
;minimum slave poll cycle (based on 100us)
Min_Slave_Intervall = 1
Modular_Station = 1; modular device
Max_Module = 0x01; max. number of modules
Max_Input_Len = 76
Max_Output_Len = 76
Max_Data_Len = 152
;Module description
;A.1: standard controller values
Module = "A: Standard (FixP)" 0x50,0x50,0x50,0x10,0x10,\
                                0x60,0x60,0x60
EndModule
;
;A.2: standard controller values
Module = "A: Standard (Float)" 0xD1,0xD1,0xD1,0x10,0x10,\
                                0xE1,0xE1,0x60
EndModule
;
;B.1: standard controller values + parameter channel
Module = "B: Standard + parameter (FixP)" 0x50,0x50,0x50,0x10,0x10,\
                                            0x60,0x60,0x60,0xF3
EndModule
;
;B.2: standard controller values + parameter channel
Module = "B: Standard + parameter (Float)" 0xD1,0xD1,0xD1,0x10,0x10,\
                                            0xE1,0xE1,0x60,0xF3
EndModule
;
;C.1: standard controller values + extended input values +
;      output forcing + parameter channel
Module = "C: Ext.input+out.forcing (FixP)" \
        0x50,0x50,0x50,0x10,0x10,\
        0x50,0x50,0x50,0x50,0x50,0x10,0x10,0x10,\
        0x60,0x60,0x60,0x60,0x60,0x60,0xF3
EndModule

```



```

;
;C.2: standard controller values + extended input values +
;   output forcing + parameter channel
Module = "C: Ext.input+out.forcing (Float)" \
        0xD1,0xD1,0xD1,0x10,0x10,\
        0xD1,0xD1,0xD1,0xD1,0xD1,0x10,0x10,0x10,0x10,\
        0xE1,0xE1,0x60,0xE1,0xE1,0x60,0xF3
EndModule
;
;D.1: standard controller values + extended input values +
;   input forcing + parameter channel
Module = "D: Ext.input+inp.forcing (FixP)" \
        0x50,0x50,0x50,0x10,0x10,\
        0x50,0x50,0x50,0x50,0x50,0x10,0x10,0x10,0x10,\
        0x60,0x60,0x60,0x60,0x60,0x60,0x60,0x60,0x60,0xF3
EndModule
;
;D.2: standard controller values + extended input values +
;   input forcing + parameter channel
Module = "D: Ext.input+inp.forcing (Float)" \
        0xD1,0xD1,0xD1,0x10,0x10,\
        0xD1,0xD1,0xD1,0xD1,0xD1,0x10,0x10,0x10,0x10,\
        0xE1,0xE1,0x60,0xE1,0xE1,0xE1,0xE1,0xE1,0x60,0xF3
EndModule
;
;E.1: 16 selectable I/O values + parameter channel
Module = "E: 16 select. I/O values (FixP)" \
        0x11,0x11,0x53,0x53,0x53,0x53,\
        0x21,0x21,0x63,0x63,0x63,0x63,0xF3
EndModule
;
;E.2: 16 selectable I/O values + parameter channel
Module = "E: 16 select. I/O values (Float)" \
        0x11,0x11,0xD1,0xD1,0xD1,0xD1,0xD1,0xD1,0xD1,0xD1,\
        0xD1,0xD1,0xD1,0xD1,0xD1,0xD1,0xD1,0xD1,\
        0x21,0x21,0xE1,0xE1,0xE1,0xE1,0xE1,0xE1,0xE1,0xE1,\
        0xE1,0xE1,0xE1,0xE1,0xE1,0xE1,0xE1,0xE1,0xF3
EndModule
;
;F.1: 6 selectable I/O values + parameter channel
Module = "F: 6 select. I/O values (FixP)" \
        0x11,0x11,0x53,0x51,0x21,0x21,0x63,0x61,0xF3
EndModule
;
;F.2: 6 selectable I/O values + parameter channel
Module = "F: 6 select. I/O values (Float)" \
        0x11,0x11,0xD1,0xD1,0xD1,0xD1,0xD1,0xD1,\
        0x21,0x21,0xE1,0xE1,0xE1,0xE1,0xE1,0xE1,0xF3
EndModule
;
;G.1: Multiplexed values
Module = "G: Multiplexed values (FixP)" \
        0x11,0x11,0x50,0x50,0x21,0x21,0x60,0x60
EndModule
;
;G.2: Multiplexed values
Module = "G: Multiplexed values (Float)" \
        0x11,0x11,0x50,0xD1,0x21,0x21,0x60,0xE1
EndModule;
Slave_Family=5
Max_Diag_Data_Len=6
Fail_Safe=0
;OrderNumber="9407-92x-3xxx1"

```

9 Index

Neuer Index	
Anschluß	8
'Back-Up' Reglerbetrieb	12
Baudrate	5
Bedienung (Lokale)	7
Begriffe	63
Bildbaustein	30 - 31
Busanschlußstecker	8
Buskabel	8
Bussegment	10
Code	22,59,61
Feldbusdaten	15
Forcing	12
Funktionsblocknummer	22
Funktionsblock-Protokoll	34
Blockzugriff (Gesamt-Block)	26
Blockzugriff (Zehner_Block)	25
Einzelzugriff	24
Funktionsnummer	23
Funktionsstyp	23
Kabelspezifikation	8
Leitungsschirm	11
Leitungsverlegung	8
Local	7
PC-Schnittstelle	7
Prozeßdatenmodul	13
Remote	7
Remote/Local	7
Repeater	10
Schnittstelle	
Umschalten Bus -->Front	7
Umschalten Front -->Bus	7
Steuerworte	19
Übertragen	
Parameter- / Konfigurationsdaten	22
Prozeßdaten	22
Variablentabelle	31
Verriegeln der Ausgänge	12
Zugentlastung	8

A4